

# Манометр с трубкой Бурдона Исполнение тестовых манометров, Класс 0.6 Модели 311.11, 331.11

WIKA Типовой лист PM 03.02



## Применение

- Для газообразных и жидких неагрессивных, а также агрессивных сред, не сильно вязких, некристаллизующихся
- Модель 311.11: Чувствительный элемент - медный сплав  
Модель 331.11: Чувствительный элемент - нержавеющая сталь, также для агрессивных сред
- Высокоточные измерения в лабораториях
- Высокая точность измерений
- Для поверки, настройки и калибровки промышленных манометров

## Специальные особенности

- Ножевидная стрелка для точных измерений
- Высокочувствительный механизм
- Большой, легкий в прочтении, ном. размер 250 мм
- Диапазоны измерений до 0 ... 1600 бар

## Описание

### Конструкция

EN 837-1

### Номинальный размер в мм

250

### Класс точности

0.6

### Диапазоны измерений

Модель 311.11: 0 ... 0.6 до 0 ... 600 бар

Модель 331.11: 0 ... 0.6 до 0 ... 1600 бар

а также соответствующие вакууметрические и мановакууметрические диапазоны

### Среда калибровки

≤ 25 бар: газ

> 25 бар: жидкость



Исполнение тестовых манометров Модель 311.11

### Предельное давление

Постоянное: ВПИ

Переменное: 0.9 x ВПИ

Кратковременное: 1.3 x ВПИ

### Допустимая температура

Окружающая: -40 ... +60 °C

Измеряемая: +80 °C максимум (Модель 311.11)

+200 °C максимум (Модель 331.11)

### Температурный эффе́нт

При отклонение температуры окружающей среды от нормальной (+20 °C): макс. ±0.4 %/10 K от диапазона

### Пылевлагозащита

IP 54 по EN 60529 / МЭК 529

## Стандартное исполнение

### Присоединение к процессу

Модель 311.11: Медный сплав

Модель 331.11: Нержавеющая сталь  
снизу (LM) или эксцентрично снизу (LBM),  
G ½ B (внешняя), 22 мм под ключ

### Чувствительный элемент

Модель 311.11:

< 100 бар: Медный сплав

≥ 100 бар: Нержавеющая сталь 316L

≥ 1000 бар: Ni-Fe-сплав

Модель 331.11: Нержавеющая сталь 316L

### Механизм

Медный сплав

### Циферблат

Алюминий, белый, черные надписи

### Стрелка

Ножевидная стрелка, алюминий, черный

### Корпус

Сталь, черный

### Стекло

Инструментальное стекло

### Кольцо

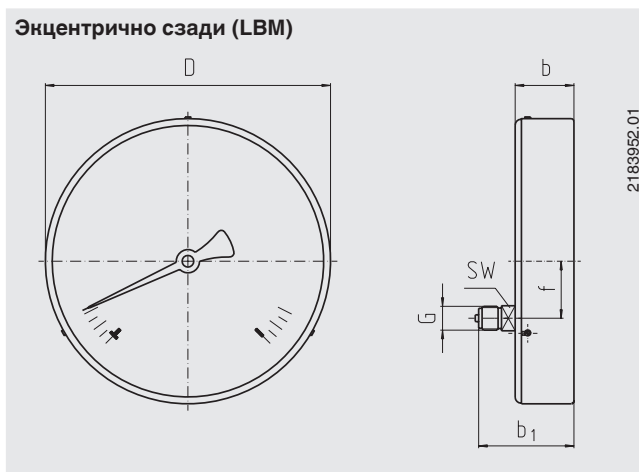
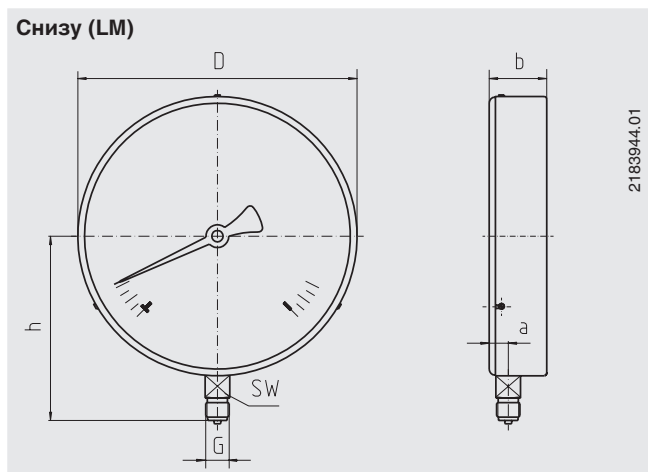
сталь, черный

## Варианты

- Другие присоединения к процессу
- Ламинированное, безопасное стекло или прозрачный пластик
- Фланец для станочки в панель или на поверхность
- Класс 0.25 по EN 837-1 или класс 3A по ASME B 40.1 (Диапазоны измерений ≥ 1000 бар снизу only)
- Подстройка - газ от 25 бар

## Размеры в мм

### Стандартное исполнение



НР	Размеры в мм							Ключ	Вес в кг
	a	b	b1	D	f	G	h ±1		
250	17	51.5 <sup>1)</sup>	83.5 <sup>1)</sup>	250	50	G ½ B	165	22	3.0

Присоединение к процессу по EN 837-1 / 7.3

1) Plus 13 мм с диапазонами ≥ 100 бар

## Информация, необходимая для заказа

Модель / Номинальный размер / Диапазон / Присоединение к процессу / Положение присоединения / Варианты

© 2008 WIKA Alexander Wiegand SE & Co. KG, все права защищены.

Спецификации и размеры, приведенные в данном документе, отражают техническое состояние изделия на момент выхода документа из печати.

Возможные технические усовершенствования конструкции и замена комплектующих производятся без предварительного уведомления.



**WIKAL Alexander Wiegand SE & Co. KG**  
Alexander-Wiegand-Straße 30  
63911 Klingenberg/Germany  
Tel. (+49) 9372/132-0  
Fax (+49) 9372/132-406  
E-mail info@wika.de  
www.wika.de