

# Манометр с коробчатой пружиной, Панельного исполнения, Модель 614.11/634.11, Медный сплав/Нержавеющая сталь

WIKA Типовой лист PM 06.05

## Применение

- Для газообразных и жидких сред, не сильно вязких и не кристаллизующихся, не агрессивных по отношению к частям из медного сплава
- Модель 634.11: также для агрессивных сред

## Специальные особенности

- Низкие диапазоны от 0 ... 2.5 мбар
- Установка в панель
- Подстройка нуля



Манометр с коробчатой пружиной, Исполнение для установки в панель, Модель 614.11

## Описание

**Конструкция**  
DIN 43 700

**Номинальный размер в мм**  
72 x 72, 96 x 96, 144 x 144 и 144 x 72

**Класс точности**  
1.6

**Предельно допустимое давление**  
Постоянное: ВПИ  
Переменное: 0.9 x ВПИ

**Допустимая температура**  
Окружающая: -20 ... +60 °C  
Измеряемая: +100 °C максимум

### Температурный эффект

При отклонение температуры окружающей среды от нормальной (+20 °C): макс. ±0.6 %/10 K от диапазона

### Диапазоны

НР	Диапазоны в мбар	
	Модель 614.11	Модель 634.11
72 x 72	0 ... 25 to 0 ... 600	0 ... 40 to 0 ... 600
96 x 96	0 ... 25 to 0 ... 600	0 ... 40 to 0 ... 600
144 x 144	0 ... 6 to 0 ... 600	0 ... 16 to 0 ... 600
144 x 72	0 ... 4 to 0 ... 600	0 ... 2.5 to 0 ... 600

а также соответствующие вакуумметрические и мановакуумметрические диапазоны.

## Стандартное исполнение

### Присоединение к процессу

Модель 614.11: Медный сплав

Модель 634.11: Нержавеющая сталь  
сзади,

НР 72 x 72 и 96 x 96 : G ¼ В (внешняя), 14 мм ключ

НР 144 x 144 : G ½ В (внешняя), 22 мм ключ

НР 144 x 72 : G ½ В (внешняя), 17 мм ключ

### Чувствительный элемент

Модель 614.11: Медный сплав

Модель 634.11: Нержавеющая сталь

### Уплотнительное кольцо

Модель 614.11: NBR

Модель 634.11: Viton®

### Механизм

Медный сплав, с подстройкой нуля

### Циферблат

Алюминий, белый, черные надписи

### Стрелка

Алюминий, черная

### Корпус (DIN 43 700)

НР 72 x 72, 96 x 96 и 144 x 144: Сталь,  
гальванизированная

НР 144 x 72: Сталь, черный

### Стекло

НР 144 x 72: Инструментальное

НР 72 x 72, 96 x 96 и 144 x 144: акрил

### Вставка в панельный вырез

Сталь, черный, ограниченный,

## Варианты

- Другие присоединения к процессу
- Повышенная перегрузка и защищенный вакуум при  
Диапазоны ≤ 25 мбар: 3 x ВПИ  
Диапазоны > 25 мбар: 10 x ВПИ
- Под широкий панельный вырез

## Специальное исполнение

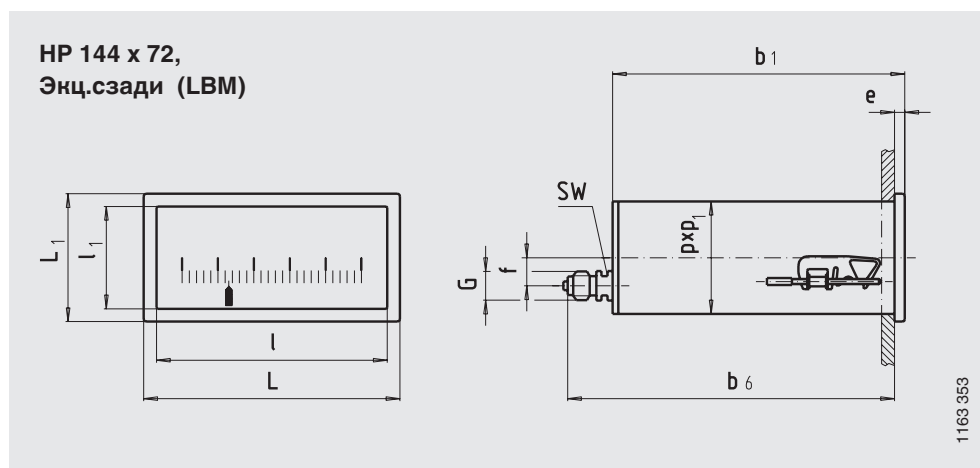
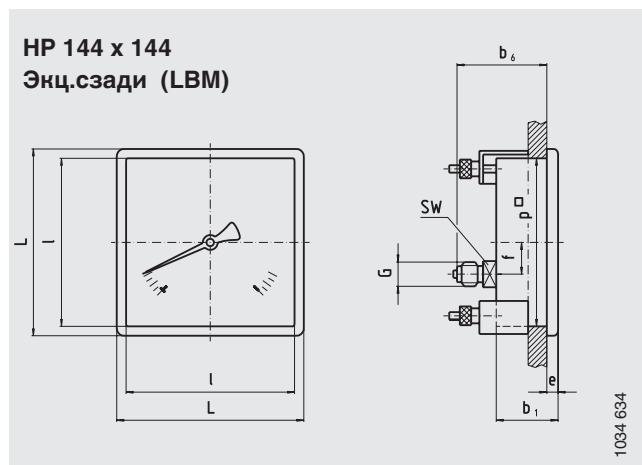
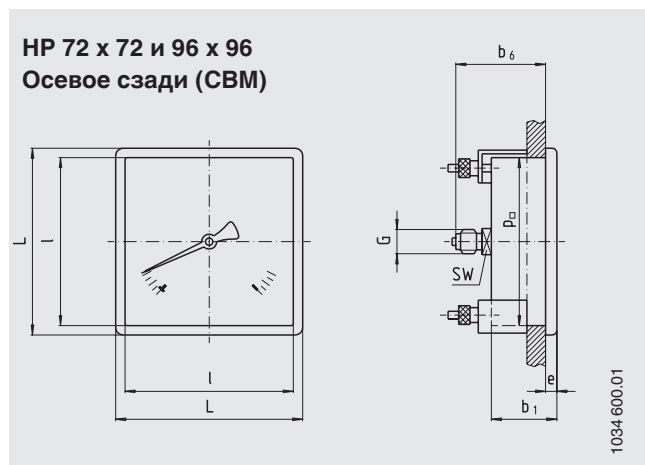
### Исполнение с электроконтактами

НР 144 x 72 макс. два электроконтакта, Диапазоны  
0 ... 40 до 0 ... 600 мбар, с коробчатым сильфонным  
уплотнением, расположенным внутри измерительной  
камеры.

Viton® - торговая марка DuPont

## Размеры в мм

### Стандартное исполнение



HP	Размеры в мм												Вес в кг
	b <sub>1</sub>	b <sub>6</sub>	e	f	G	L	L <sub>1</sub>	I	I <sub>1</sub>	p x p <sub>1</sub>	p□	Ключ	
<b>72 x 72</b>	36.5	50	6	-	G ¼ B	72	-	62	-	-	66	14	0.30
<b>96 x 96</b>	39	50	6	-	G ¼ B	96	-	79	-	-	88.5	14	0.40
<b>144 x 144</b>	46.5	71.5	8	30	G ½ B	144	-	134	-	-	136	22	0.90
<b>144 x 72</b>	168	197	8	18	G ½ B	144	72	134	62	138 x 67	-	17	1.60

Присоединение по EN 837-3 / 7.3.

## Информация, необходимая для заказа

Модель / Номинальный размер / Диапазон / Присоединение к процессу / Положение присоединения / Варианты

© 2005 WIKA Alexander Wiegand SE & Co. KG, все права защищены.

Спецификации и размеры, приведенные в данном документе, отражают техническое состояние изделия на момент выхода документа из печати.  
Возможные технические усовершенствования конструкции и замена комплектующих производятся без предварительного уведомления.



**WIKAI Alexander Wiegand GmbH & Co. KG**

Alexander-Wiegand-Straße 30

63911 Klingenberg/Germany

Tel. (+49) 9372/132-0

Fax (+49) 9372/132-406

E-mail [info@wika.de](mailto:info@wika.de)

[www.wika.de](http://www.wika.de)