

Манометр с коробчатой пружиной, Панельного исполнения, Модель 614.11/634.11, Медный сплав/Нержавеющая сталь

WIKA Типовой лист PM 06.05

Применение

- Для газообразных и жидких сред, не сильно вязких и не кристаллизующихся, не агрессивных по отношению к частям из медного сплава
- Модель 634.11: также для агрессивных сред

Специальные особенности

- Низкие диапазоны от 0 ... 2,5 мбар
- Установка в панель
- Подстройка нуля



Манометр с коробчатой пружиной, Исполнение для установки в панель, Модель 614.11

Описание

Конструкция

DIN 43 700

Номинальный размер в мм

72 x 72, 96 x 96, 144 x 144 и 144 x 72

Класс точности

1,6

Предельно допустимое давление

Постоянное: ВПИ

Переменное: 0,9 x ВПИ

Допустимая температура

Окружающая: -20 ... +60 °C

Измеряемая: +100 °C максимум

Температурный эффект

При отклонение температуры окружающей среды от нормальной (+20 °C): макс. ±0,6 %/10 K от диапазона

Диапазоны

| НР | Диапазоны в мбар | |
|-----------|-----------------------|------------------------|
| | Модель 614.11 | Модель 634.11 |
| 72 x 72 | 0 ... 25 до 0 ... 600 | 0 ... 40 до 0 ... 600 |
| 96 x 96 | 0 ... 25 до 0 ... 600 | 0 ... 40 до 0 ... 600 |
| 144 x 144 | 0 ... 6 до 0 ... 600 | 0 ... 16 до 0 ... 600 |
| 144 x 72 | 0 ... 4 до 0 ... 600 | 0 ... 2.5 до 0 ... 600 |

а также соответствующие вакуумметрические и мановакуумметрические диапазоны.

Стандартное исполнение

Присоединение к процессу

Модель 614.11: Медный сплав

Модель 634.11: Нержавеющая сталь
сзади,

НР 72 x 72 и 96 x 96 : G ¼ В (внешняя), 14 мм ключ

НР 144 x 144 : G ½ В (внешняя), 22 мм ключ

НР 144 x 72 : G ½ В (внешняя), 17 мм ключ

Чувствительный элемент

Модель 614.11: Медный сплав

Модель 634.11: Нержавеющая сталь

Уплотнительное кольцо

Модель 614.11: NBR

Модель 634.11: Viton®

Механизм

Медный сплав, с подстройкой нуля

Циферблат

Алюминий, белый, черные надписи

Стрелка

Алюминий, черная

Корпус (DIN 43 700)

НР 72 x 72, 96 x 96 и 144 x 144: Сталь,
гальванизированная

НР 144 x 72: Сталь, черный

Стекло

НР 144 x 72: Инструментальное

НР 72 x 72, 96 x 96 и 144 x 144: акрил

Вставка в панельный вырез

Сталь, черный, ограниченный,

Варианты

- Другие присоединения к процессу
- Повышенная перегрузка и защищенный вакуум при
Диапазоны ≤ 25 мбар: 3 x ВПИ
Диапазоны > 25 мбар: 10 x ВПИ
- Под широкий панельный вырез

Специальное исполнение

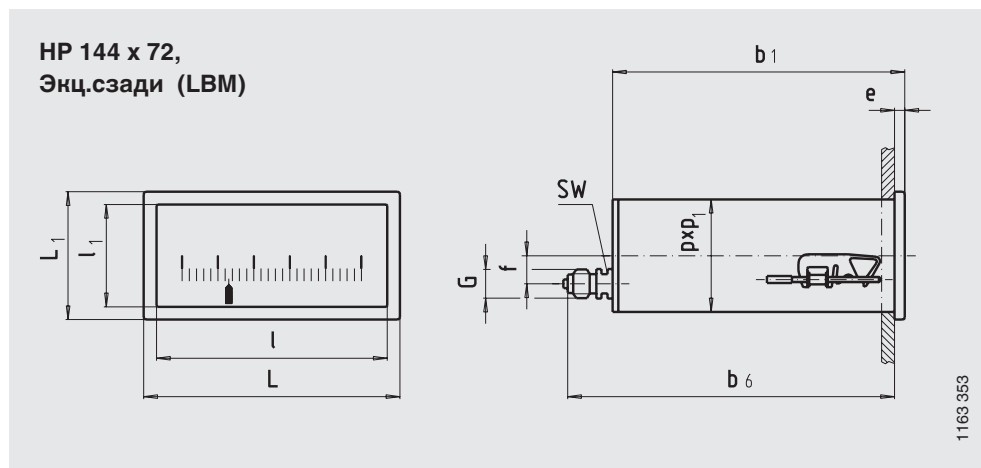
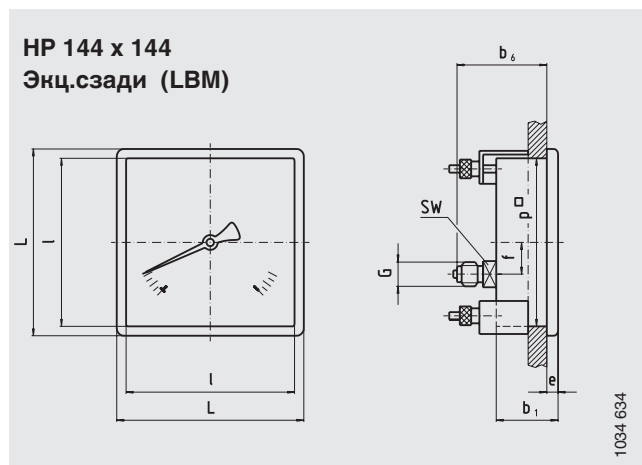
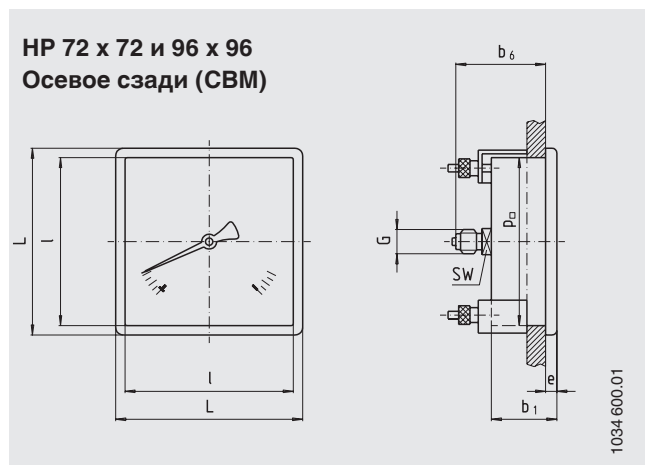
Исполнение с электроконтактами

НР 144 x 72 макс. два электроконтакта, Диапазоны
0 ... 40 до 0 ... 600 мбар, с коробчатым сильфонным
уплотнением, расположенным внутри измерительной
камеры.

Viton® - торговая марка DuPont

Размеры в мм

Стандартное исполнение



| HP | Размеры в мм | | | | | | | | | | | | Вес в кг |
|------------------|----------------|----------------|---|----|-------|-----|----------------|-----|----------------|--------------------|------|------|----------|
| | b ₁ | b ₆ | e | f | G | L | L ₁ | l | l ₁ | p x p ₁ | p□ | Ключ | |
| 72 x 72 | 36.5 | 50 | 6 | - | G ¼ B | 72 | - | 62 | - | - | 66 | 14 | 0.30 |
| 96 x 96 | 39 | 50 | 6 | - | G ¼ B | 96 | - | 79 | - | - | 88.5 | 14 | 0.40 |
| 144 x 144 | 46.5 | 71.5 | 8 | 30 | G ½ B | 144 | - | 134 | - | - | 136 | 22 | 0.90 |
| 144 x 72 | 168 | 197 | 8 | 18 | G ½ B | 144 | 72 | 134 | 62 | 138 x 67 | - | 17 | 1.60 |

Присоединение по EN 837-3 / 7.3.

Информация, необходимая для заказа

Модель / Номинальный размер / Диапазон / Присоединение к процессу / Положение присоединения / Варианты

© 2005 WIKA Alexander Wiegand SE & Co. KG, все права защищены.

Спецификации и размеры, приведенные в данном документе, отражают техническое состояние изделия на момент выхода документа из печати.
Возможные технические усовершенствования конструкции и замена комплектующих производятся без предварительного уведомления.



WIKAI Alexander Wiegand SE & Co. KG
Alexander-Wiegand-Strasse 30
63911 Klingenberg/Germany
Tel. +49 9372 132-0
Fax +49 9372 132-406
info@wika.de
www.wika.de