

Съемный индикатор для преобразователей

Модель A-AI-1, стандартная версия

Модель A-IAI-1, Ex версия

WIKAI типовой лист AC 80.07



Применение

- Проектирование установок
- Металлорежущие станки
- Лабораторные стенды
- Измерение уровня
- Общепромышленное применение

Особенности

- Диапазон индикации: -1999 ... 9999
- Присоединяется к преобразователю с выходным сигналом 4 ... 20 мА и угловым разъемом по DIN 175301-803 A
- Масштабируется на объекте без использования внешних инструментов
- Пылевлагозащита IP65
- Ex версии Ex ia IIC/IIB T4 Gb, Ex ib IIC/IIB T4 Gb (модель A-IAI-1)

Описание

Съемные индикаторы моделей A-AI-1 и A-IAI-1 являются идеальным решением для локального отображения значений в точке установки с одновременной передачей сигнала.

Благодаря возможности открытого программирования и простоте установки съемный индикатор может просто и быстро подключаться даже к уже используемым преобразователям. Дополнительное электропитание не требуется.

Конфигурирование прибора выполняется тремя клавишами, расположенными под крышкой с лицевой стороны. Логически структурированное меню обеспечивает навигацию в процессе пошагового программирования с использованием простых символов на ЖК панели. Имеется возможность установки диапазона индикации, а также коррекции смещения и наклона характеристики. Кроме того, при необходимости можно активировать фильтр с регулировкой ступенчатой характеристики. Фильтр подавляет короткие всплески и таким образом позволяет повысить наглядность индикатора.



Съемный индикатор, модель A-AI-1

Все конфигурируемые параметры сохраняются в энергонезависимой памяти и защищены от перебоев в электропитании.

Съемный индикатор модели A-IAI-1 в частности предназначен для использования в опасных зонах. Данный индикатор может комбинироваться с Ex преобразователями, а также со вторичным источником питания (например, модели IS Barrier) или Ex барьером с гальванической развязкой, обеспечивая таким образом возможность использования в опасных зонах 1.

Съемный индикатор оснащен функцией внутренней самодиагностики, которая обеспечивает постоянный контроль исправности основных компонентов прибора. Высокая эксплуатационная безопасность обеспечивается благодаря встроенным функциям самодиагностики, а также запоминания условий выхода измеренных значений за пределы диапазона.

Благодаря прочному, миниатюрному пластмассовому корпусу съемный индикатор имеет степень пылевлагозащиты IP65 и может использоваться в широком диапазоне промышленных применений.


Технические характеристики Съемный индикатор, модель А-АI-1

Съемный индикатор	
Дисплей	
Тип	7-сегментный ЖК индикатор, 4-разрядный, высота символов 10 мм
Диапазон индикации	-1999 ... 9999
Погрешность	± 0,2 % от ВПИ ± 1 знак
Скорость измерения	5 измерений/с
Электропитание	
Электрическое присоединение	К преобразователю с выходным сигналом 4 ... 20 мА и угловым разъемом по DIN 175301-803 А.
Источник питания	Не требуется, поскольку съемный индикатор питается от токовой петли 4 ... 20 мА
Падение напряжения	приблизительно 2 В пост. тока
Максимально допустимый ток	макс. 40 мА

Корпус	
Материал	ABS, лицевая панель из поликарбоната
Пылевлагозащита	IP65 по EN 60529
Размеры	48,5 x 48,5 мм
Масса	приблизительно 80 г

Допустимые условия окружающей среды	
Температура эксплуатации	0 ... 50 °С
Температура хранения	-20 ... +70 °С
Относительная влажность	< 80 % относительной влажности без конденсации
Воздействие температуры на индикацию	0,1 % / 10 К

Нормативные документы

Логотип	Описание	Страна
	Декларация соответствия EU <ul style="list-style-type: none">■ Директива по электромагнитной совместимости (ЭМС)■ Директива RoHS	Европейский союз

Нормативные документы и сертификаты приведены на веб-сайте

Технические характеристики Съемный индикатор, модель A-IAI-1, Ex версия



Съемный индикатор	
Дисплей	
Тип	7-сегментный ЖК индикатор, 4-разрядный, высота символов 10 мм
Диапазон индикации	-1999 ... 9999
Погрешность	$\pm 0,2\%$ от ВПИ ± 1 знак
Скорость измерения	5 измерений/с
Электропитание	
Электрическое присоединение	К искробезопасному преобразователю с выходным сигналом 4 ... 20 мА и круглым разъемом по DIN 175301-803 A.
Источник питания	Не требуется, поскольку съемный индикатор питается от токовой петли 4 ... 20 мА
Падение напряжения	приблизительно 3 В пост. тока
Максимально допустимый ток	макс. 25 мА (40 мА кратковременно)

Корпус	
Материал	ABS, лицевая панель из поликарбоната
Пылевлагозащита	IP65 по EN 60529
Размеры	48,5 x 48,5 мм
Масса	приблизительно 80 г

Допустимые условия окружающей среды	
Температура эксплуатации	-20 ... +50 °C
Температура хранения	-20 ... +50 °C
Относительная влажность	< 80 % относительной влажности без конденсации
Воздействие температуры на индикацию	0,1 % / 10 K

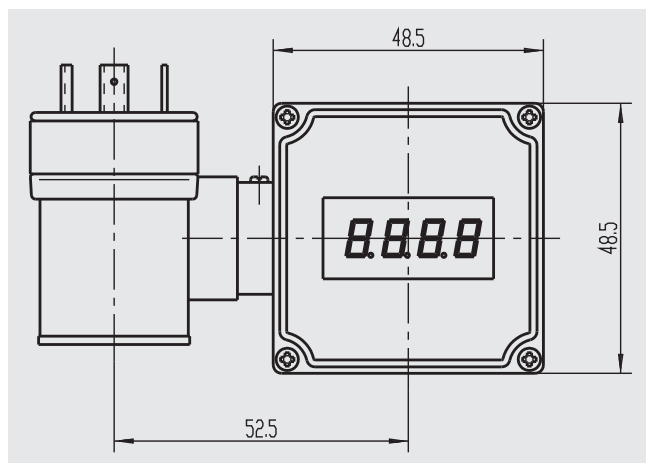
Максимально допустимые значения параметров для обеспечения искробезопасности	
Источник питания	$U_i = 9 \dots 28$ В пост. тока
Ток короткого замыкания	$I_i = 100$ мА
Мощность	$P_i = 1200$ мВт
Максимальная эффективная внутренняя емкость	$C_i < 13$ нФ
Максимальная эффективная внутренняя индуктивность	пренебрежимо мала

Нормативные документы

Логотип	Описание	Страна
 	Декларация соответствия EU <ul style="list-style-type: none"> ■ Директива по электромагнитной совместимости (ЭМС) ■ Директива RoHS ■ Директива ATEX Опасные зоны - Ex i Зона 1, газ	Европейский союз
	[II 2G Ex ia IIC/IIB T4 Gb] [II 2G Ex ib IIC/IIB T4 Gb]	

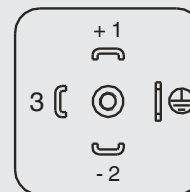
Нормативные документы и сертификаты приведены на веб-сайте

Размеры в мм



Электрические соединения

Назначение контактов
4-контактного
круглого разъема по
DIN 175301-803 A



Комплектность поставки

- Съёмный индикатор модели A-AI-1, стандартная версия или съёмный индикатор модели A-IAI-1, Ex версия
- Профилированное уплотнение синего цвета
- Крепежные винты (68 мм и 75 мм)
- Руководство по эксплуатации

Информация для заказа

Модель	Код заказа
A-AI-1, стандартная версия	7082534
A-IAI-1, взрывозащищенная версия (II 2G Ex ia/ib IIC/IIB T4)	7148512

Информация для заказа

Для заказа описанного изделия достаточно указания кода заказа.

При необходимости требуется указание дополнительных опций.

© 12/2003 WIKA Alexander Wiegand SE & Co. KG, все права защищены.
Спецификации, приведенные в данном документе, отражают техническое состояние изделия на момент публикации данного документа.
Возможны технические изменения характеристик и материалов.



WIKAI Alexander Wiegand SE & Co. KG
Alexander-Wiegand-Strasse 30
63911 Klingenberg/Germany
Tel. +49 9372 132-0
Fax +49 9372 132-406
info@wika.de
www.wika.de