

# Absolutdruckschalter

CrNi-Stahl-Ausführung • 0 ... 25 mbar abs bis 0 ... 60 mbar abs • Typ APW10

## Absolute pressure switch

stainless steel series • 0 ... 25 mbar abs to 0 ... 60 mbar abs • Model APW10

**Gehäuse:** Gehäuse und Deckel aus AISI 300, CrNi-Stahl, gesichert gegen unbefugten Zugriff.

**Anwendung:** Für trockene und nicht kondensierende Flüssigkeiten

**Schutzart:** IP 65 (NEMA 4)

**Meßelement:** Kapselfeder mit Druckreferenz von  $\leq 1 \cdot 10^{-3}$  mbar abs. Meßstoffberührte Teile aus: Kapselfeder AISI 316 - Prozeßanschluß AISI 304 - Dichtung NBR - Alle anderen Teile AISI 300

**Meßbereiche:** 0... 25 mbar abs bis 0... 60 mbar abs.

**Überlastbarkeit:** 2 bar abs.

**Zulässige Umgebungstemperatur:** -20... +70°C

**Elektrischer Anschluß:**

- **Kabelanschluß:** ½ -14 NPT Innengewinde,
- **Anschlußklemme:** Schraubanschlüsse, passend für geschlossene Kabelschuhe, Isolation: MIL-UL
- **Erdanschluß:** 1 Innen- und 1 Außenklemme, max. 4 mm<sup>2</sup>

**Schaltkontakte:** Ein oder zwei SPDT Mikroschalter mit fester oder einstellbarer Hysterese. Die Funktion DPDT wird mit zwei SPDT Schaltern bei gleichzeitigem Schalten (innerhalb 0.5%) realisiert

**Wiederholgenauigkeit:**  $\leq 1$  % des Druckbereichsendwertes

**Schaltpunktverstellung:** Einstellbar über den gesamten Meßbereich und, im Fall von zwei Schaltern, unabhängig von einander

**Prozeßanschluß:** ¼ - 18 NPT Innengewinde

**Montage:** Wandmontage (Standard) oder 2" Rohrmontage mit opt. Befestigungselement)

**Enclosure:** Case and cover from AISI 300 stainless steel, cover fitted with tamper-resistant lock

**Application:** only for clean gas or not condensing vapours.

**Ingress protection:** IP 65 (NEMA 4)

**Pressure Element:** capsule, evacuated lower than  $\leq 1 \cdot 10^{-3}$  mbar abs. Wetted parts: diaphragm AISI 316 - pressure connection AISI 304 - gasket NBR - other parts AISI 300

**Pressure Range:** 0... 25 mbar abs until 0... 60 mbar abs.

**Overpressure:** 2 bar abs.

**Permissible ambient temperature:** -20... +70°C

**Electrical connection:**

- **cable entry:** ½-14 NPT- female
- **terminal block:** screw-type terminals, suitable also for ring-terminals. MIL-UL insulating material.
- **Earthing screws:** one inside, one outside, max 4mm<sup>2</sup>

**Electrical contacts:** One or two SPDT micro switch with fixed or adjustable dead band. The function DPDT is obtained by two micro SPDT switches with simultaneous action to within 0.5% of span

**Repeatability:** better than 1% of span

**Set point adjustment:** adjustable throughout the range and, in case of two micro switches independently for each one.

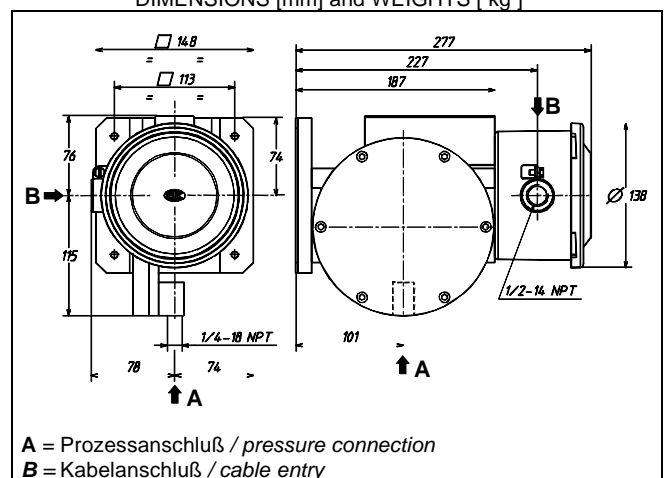
**Process connection:** ¼ - 18 NPT female

**Mounting:** surface (std) or 2" pipe (with optional bracket)

## IP65



**Abmessungen [mm] und Gewicht [kg]**  
DIMENSIONS [mm] and WEIGHTS [kg]



A = Prozeßanschluß / pressure connection  
B = Kabelanschluß / cable entry

**Gewicht / Weight: 8,2**

**Betriebsanleitung:** NI-205D  
INSTRUCTION MANUAL: NI-205E

**Bestellangaben**

Bestellcode - Einstellbereich - Prozeßanschluß - Elektrischer Anschluß - Optionen (ggf.)

**TO ORDER**

Model code - Range - Pressure connection thread - Cable entry thread - Options if any - Version.

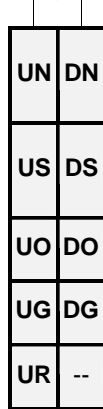
Beispiel / Example: **APW10UN- 0/40 mbar - 1/4-18 NPT-F - 1/2-14 NPT-F**

**1 Bestellcode**  
MODEL CODE

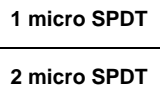
**APW 10**

Bezeichnung  
Series

1.1 **Sensor-Code** (siehe Punkt 2)  
Measure cell model



1.2 **Elektrischer Schalter**  
Electric Contacts



**2 Einstellbereich** (Absolutdruck)  
RANGES (absolute pressure)

**0/25 mbar 0/40 mbar 0/60 mbar**

Prüfdruck Overrange	bar abs.	2		
Meßstoffberührte Teile Diaphragm material		AISI 316		
Max. Hysterese Max. dead band	U	1,2	1,6	2
	D	1,6	2,2	2,5
	R	3÷8	4÷11	5÷14

U = micro UN, US, UO, UG D = micro DN, DS, DO, DG R = micro UR

**3 Prozeßanschluß**  
PRESS. CONNECTIONS

**1/4-18 NPT-F** Optionale Adapter / OPT. ADAPTORS

**4 Kabeleingang**  
CABLE ENTRY

**1/2-14 NPT-F** Opt. / OPT.: 3/4-14 NPT-F, G1/2, G3/4, M20x1,5.  
Elektrische Anschlüsse nach MIL Standard /  
electrical connectors to MIL std.

**5 Optionen**  
OPTIONS

Schaltpunkteinstellung	Set point calibration
Sauerstoff, oil- und fettfrei	Cleaning for oxygen service
Bügel für 2" Rohr-Montage	Yoke for 2" pipe mounting

**6 Versionen auf Anfrage**  
VERSIONS ON REQUEST

EEEx-ia

Ausführung Mikroschalter / FEATURES			
Kontaktoberfläche CONTACT TYPE	Kontaktbelastung (Ω-Last) ① ELEC. RATINGS (resistive load)		
	CA / AC	CC / DC	
Silberkontakte, in Luft Silver contacts, in air	<u>15A 220V</u>	<u>2A 24V</u> 0,5A 125V	0,25A 220V
Silberkontakte, gekapselt in Argon Silver contacts, argon sealed	<u>15A 220V</u>	<u>2A 24V</u>	0,5A 220V
Goldkontakte, gekapselt in Argon Gold plated contacts, argon sealed	<u>1A 125V</u>	<u>0,5A 24V</u>	
Goldkontakte, in Luft Gold plated contacts, in air	<u>1A 125V</u>	<u>0,5A 24V</u>	
Einstellbare Hysterese, silberkontakte <b>ADJUSTABLE</b> dead band silver contacts	<u>20A 220V</u>	<u>2A 24V</u>	0,5A 220V

① Auf dem Instrumentenschild sind die unterstrichenen Daten angegeben.  
On instrument nameplate, data underlined only

Die beschriebenen Geräte entsprechen in ihren Konstruktionen, Maßen und Werkstoffen dem derzeitigen Stand der Technik. Änderungen und Austausch von Werkstoffen behalten wir uns vor.  
Specifications and dimensions given in this leaflet represent the state of engineering at the time of printing. Modifications may take place and materials specified may be replaced by others without prior notice.



**WIKA Alexander Wiegand GmbH & Co. KG**  
Alexander Wiegand Straße 30 · 63911 Klingenberg · Germany  
Tel. (+49) 93 72/1 32-0 · Fax (+49) 93 72/1 32-4 06/4 14  
www.wika.de · E-Mail: info@wika.de

Products manufactured by  
Ettore Cella SpA  
Viale De Gasperi, 48  
20010 Barregio (Milano) · Italy

