

Индикатор в полевом исполнении для токовой петли с поддержкой протокола HART®

Модели DIH50, DIH52

WIKAI типовой лист AC 80.10



другие сертификаты
приведены на стр. 6



Применение

- Технологические процессы
- Производство технологических установок
- Общепромышленное применение
- Нефтегазовая промышленность

Особенности

- Автоматическое конфигурирование диапазона измерения по коммуникационной линии HART® между мастер-устройством HART® и преобразователем
- Диапазон показаний -9999 ... 99999 / гистограмма
- Индикатор для отображения единиц измерения и различных сообщений о состоянии
- Взрывозащищенные исполнения
 - Модель DIH5x-I: Искробезопасное исполнение
 - Модель DIH5x-F: Взрывонепроницаемая оболочка
- HART®: Функция вторичного мастер-устройства и возможность множественного доступа (Multidrop) (модель DIH52)

Описание

Индикаторы серии DIH в полевом исполнении являются индикаторами для токовой петли 4 ... 20 мА, которые могут также обеспечивать коммуникацию по протоколу HART® между подключенным преобразователем и пультом управления. Таким образом диапазон и единицы измерения автоматически приспособляются к настройкам подключенного HART® преобразователя.

Приборы поставляются с заводскими настройками с общепринятыми единицами измерения температуры и давления. Кроме того, можно запрограммировать дополнительно пользовательские единицы измерения "User unit".

С помощью данного индикатора в полевом исполнении можно обеспечить отображение сигналов тревоги выхода за пределы диапазона, а также МИН и МАКС значений. Также обнаруживаются и отображаются токовые сигналы ошибки подключенных преобразователей. Индикатор может быть использован в сочетании с любым преобразователем, имеющим выходной сигнал 4 ... 20 мА.



Индикатор в полевом исполнении,
модели DIH50, DIH52

Питание индикаторов в полевом исполнении осуществляется непосредственно от токовой петли 4 ... 20 мА с падением напряжения менее 3 В.

Индикаторы в полевом исполнении могут устанавливаться непосредственно на стену. Для установки на трубу диаметром 1 ... 2 дюйма имеется дополнительный монтажный комплект.

Базовые модули DIH5x-B, DIH5x-Z также могут монтироваться отдельно в другие подходящие корпуса.

Индикаторы в полевом исполнении состоят из корпуса из алюминия или нержавеющей стали со встроенным индикаторным модулем.

Технические характеристики

Технические характеристики	Модель DIN50	Модель DIN52
Тип индикатора	ЖК-индикатор, поворотный с шагом 10°	
Индикация измеренного значения	7-сегментный ЖК-индикатор, 5-разрядный, высота символов 9 мм	
Гистограмма	20-сегментный ЖК-индикатор	
Информационная строка	14-сегментный ЖК-индикатор, 6-разрядный, высота символов 5,5 мм	
Индикаторы состояния	♥ : Режим HART® (сигнализирует о выборе параметра HART®) 🔑 : Заблокирован ⚠ Предупреждения или сообщения об ошибке	
Диапазон показаний	-9999 ... 99999	
Скорость измерения	4/с	
Погрешность	±0,1 % от ВПИ	±0,05 % ВПИ
Температурный коэффициент	±0,1 % диапазона измерения / 10 К	
Входной сигнал	4 ... 20 mA	
Выходной сигнал	Аналоговый токовый сигнал передается по токовой петле	
Допустимая нагрузка по току	100 mA	
Падение напряжения	< 3 В пост. тока (< 2 В пост. тока при 20 mA); питание по токовой петле	
Функции HART®		
■ Контроль доступа	-	Вторичное мастер-устройство
■ Автоматическая установка параметров	Единицы измерения, диапазон измерения	
■ Доступные команды	-	Единицы измерения, НПИ/ВПИ, формат, нулевая точка, шкала, демпфирование, адрес опроса
■ Идентифицируемые команды	Общий режим: 1, 15, 35, 44	Общий режим: 0, 1, 6, 15, 34, 35, 36, 37, 44
■ Режим множественного доступа (Multidrop)	Не поддерживается	Отображаемая измеренная величина автоматически извлекается из цифровых данных HART®
Электрические соединения		
■ Входной сигнал	Модель DINxx-B, DINxx-Z: выводы 0,5 мм ² (базовый модуль) Модель DINxx-I, DINxx-F, DINxx-S: внутренние пружинные клеммы, площадь поперечного сечения проводников макс. 2,5 мм ² (индикатор в полевом исполнении)	
■ Выходной сигнал	Винтовые клеммы с принудительной фиксацией, площадь поперечного сечения проводников макс. 2,5 мм ²	
Электромагнитная совместимость (ЭМС)	EN 61326 излучение (группа 1, класс B) и помехоустойчивость (промышленное применение)	

Условия эксплуатации	
Температура окружающей среды	-60 ¹⁾ / -40 ... +85 °C
Температура эксплуатации в зоне индикатора	-20 ²⁾ ... +70 °C
Температура хранения	-40 ... +85 °C
Влажность	35 ... 85 % относит. влажности (без конденсации)
Виброустойчивость	3 g, в соответствии с DIN EN 60068-2-6
Ударопрочность	30 g, в соответствии с DIN EN 60068-2-27

Корпус в полевом исполнении	
Материал	Алюминий, нержавеющая сталь; Окно из поликарбоната
Цвет	Алюминий: темно-синий, RAL 5022 Нержавеющая сталь: серебристый
Кабельные вводы	3 x M20 x 1,5 или 3 x ½ NPT
Пылевлагозащита	IP66
Масса	Алюминий: приблизит. 1,5 кг Нержавеющая сталь: приблизит. 3,7 кг
Размеры	См. чертеж

1) Специальное исполнение по запросу (только с определенными нормативными документами)

2) При температурах окружающей среды < -20 °C возможна задержка восстановления функции отображения, особенно в случае малых значений тока.

Базовый модуль, модуль с поддержкой HART®	Модели DIN5х-В, DIN5х-Z
Материал	Поликарбонат
Пылевлагозащита	IP20
Масса	приблизит. 80 г
Размеры	см. чертеж

Нормативные документы к прибору - взрывозащита / питание				
Модель	Нормативные документы	Температура окружающей среды/хранения (в соответствии с температурными классами)	Максимальные безопасные значения для токовой петли (\pm соединения)	Напряжение питания U_B (пост. тока)
DIH50-S, DIH52-S (индикатор в полевом исполнении)	без нормативных документов	-20 ... +85 °C	-	14,5 ... 42 В
DIH50-Z, DIH52-Z (модуль HART®)	без нормативных документов	-20 ... +85 °C	-	14,5 ... 42 В
DIH50-B (модуль HART®)	BVS 16 ATEX E 112 X IECEX BVS 10.0037X	-40 ... +85 °C при T4 -40 ... +75 °C при T5 -40 ... +55 °C при T6	$U_i < 29$ В $I_i < 100$ мА $P_i < 680$ мВт $C_i = 13,2$ нФ $L_i = 1,2$ мкГн	14,5 ... 29 В
	BVS 16 ATEX E 112 X IECEX BVS 10.0037X	-40 ... +40 °C ($P_i = 680$ мВт) -40 ... +70 °C ($P_i = 650$ мВт)		
DIH50-B (модуль HART®)	CSA (1946893, LR 66027) Класс I, Разделы 1 и 2, Группы A, B, C, D FM (3031500)	-40 ... +85 °C при T4 -40 ... +75 °C при T5 -40 ... +55 °C при T6	$U_i = 29$ В ($V_{max} < 29$ В) $I_i = 100$ мА ($I_{max} < 100$ мА) $P_i = 660$ мВт ($P_{max} < 660$ мВт) $C_i = 12$ нФ $L_i = 2,2$ мкГн	
	Класс I, Раздел 1, Группы A, B, C, D (IS/I/1/ABCD/T* + IS/I/0AEx ia/IIC/T*)			
	Класс I, Раздел 2, Группы A, B, C, D NI/I/2/ABCD/T* + NI/I/2/IIC/T*			
DIH50-B (модуль HART®)	EAC (TC RU C-DE.ГБ08.В.02128)	-60 ¹⁾ / -40 ... +85 °C при T4 -60 ¹⁾ / -40 ... +75 °C при T5 -60 ¹⁾ / -40 ... +55 °C при T6	$U_i = 29$ В ($V_{max} < 29$ В) $I_i = 100$ мА ($I_{max} < 100$ мА) $P_i = 660$ мВт ($P_{max} < 660$ мВт) $C_i = 12$ нФ $L_i = 2,2$ мкГн	
	0 Ex ia IIC T4/T5/T6			
	1 Ex ib [ia] IIC T4/T5/T6			
	DIP A20 Ta 120 °C DIP A21 Ta 120 °C			
DIH50-F, DIH52-F (индикатор в полевом исполнении)	Взрывонепроницаемая оболочка BVS 10 ATEX E 158 IECEX BVS 10,0103	-40 ... +85 °C при T4 -40 ... +75 °C при T5 -40 ... +60 °C при T6	$U_M = 30$ В $P_M = 2$ Вт	14,5 ... 30 В
	II 2G Ex db IIC T4/T5/T6 Gb Ex db IIC T4/T5/T6 Gb			
DIH50-F, DIH52-F (индикатор в полевом исполнении)	Взрывонепроницаемая оболочка TC RU C-DE.ГБ08.В.02128	-60 ¹⁾ / -40 ... +85 °C при T4 -60 ¹⁾ / -40 ... +75 °C при T5 -60 ¹⁾ / -40 ... +60 °C при T6	$U_M = 30$ В $P_M = 2$ Вт	14,5 ... 30 В
	1 Ex d IIC T6 ... T4			
DIH50-I, DIH52-I (индикатор в полевом исполнении)	Искробезопасное оборудование ³⁾ BVS 16 ATEX E 112 X IECEX BVS 16.0075X	-40 ... +85 °C при T4 -40 ... +70 °C при T5 -40 ... +55 °C при T6 -40 ... +40 °C ($P_i = 680$ мВт) -40 ... +70 °C ($P_i = 650$ мВт)	$U_i \leq 29$ В $I_i \leq 100$ мА $P_i \leq 680$ мВт $C_i = 13,2$ нФ $L_i = 1,2$ мкГн	14,5 ... 29 В
	II (1)2G IIC T4/T5/T6 Gb			
	II (1)2D Ex ia [ia Da] IIIC T135 °C Db			
	II 2G Ex ia IIC T4/T5/T6 Gb			
	II 2D Ex ia IIIC T135 °C Db			

1) Специальное исполнение по запросу (только с определенными нормативными документами)

Продолжение на следующей странице

Нормативные документы к прибору - взрывозащита / питание

Модель	Нормативные документы	Температура окружающей среды/хранения (в соответствии с температурными классами)	Максимальные безопасные значения для токовой петли (\pm соединения)	Напряжение питания U_B (пост. тока)
DIH50-I, DIH52-I (индикатор в полевом исполнении)	Искробезопасное оборудование ³⁾ TC RU C-DE.ГБ08.В.02128 0 Ex ia IIC T4/T5/T6 1 Ex ib [ia] IIC T4/T5/T6 DIP A20 Ta 120 °C DIP A21 Ta 120 °C	-60 ¹⁾ / -40 ... +85 °C при T4 -60 ¹⁾ / -40 ... +70 °C при T5 -60 ¹⁾ / -40 ... +55 °C при T6 -60 ¹⁾ / -40 ... +40 °C ($P_i = 680$ мВт) -60 ¹⁾ / -40 ... +70 °C ($P_i = 650$ мВт)	$U_i \leq 29$ В $I_i \leq 100$ мА $P_i \leq 680$ мВт $C_i = 13,2$ нФ $L_i = 1,2$ мкГн	14,5 ... 29 В

1) Специальное исполнение по запросу (только с определенными нормативными документами)

3) Необходимо учитывать условия установки индикатора в конкретном применении

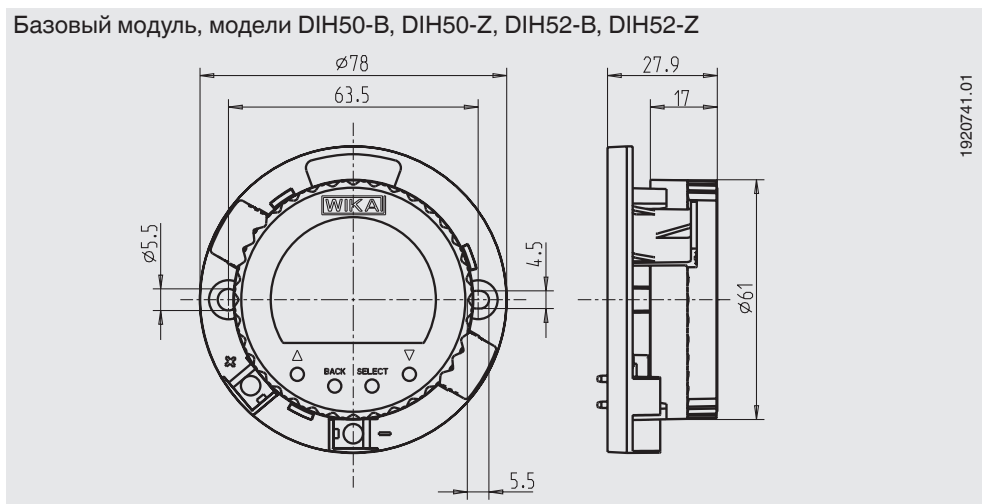
Выходная цепь DIH50-B, DIH52-B, DIH50-I, DIH52-I:

$U_o = 29,8$ В пост. тока

$I_o = 109,2$ мА

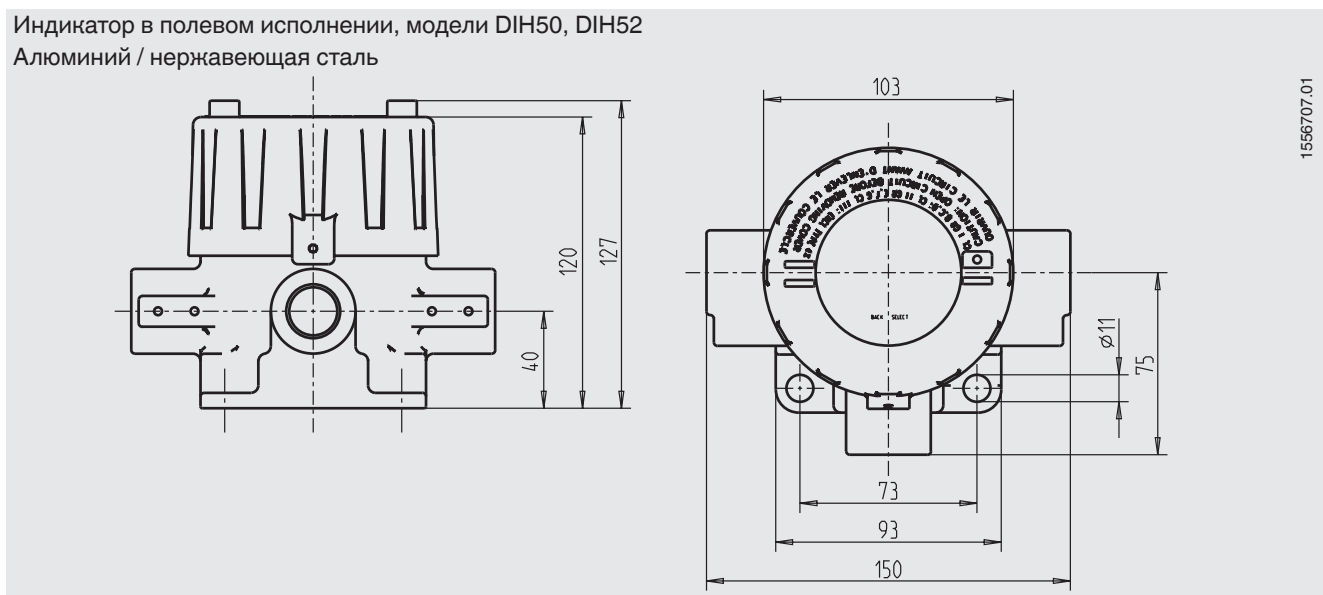
Размеры в мм

Базовый модуль, модели DIH50-B, DIH50-Z, DIH52-B, DIH52-Z

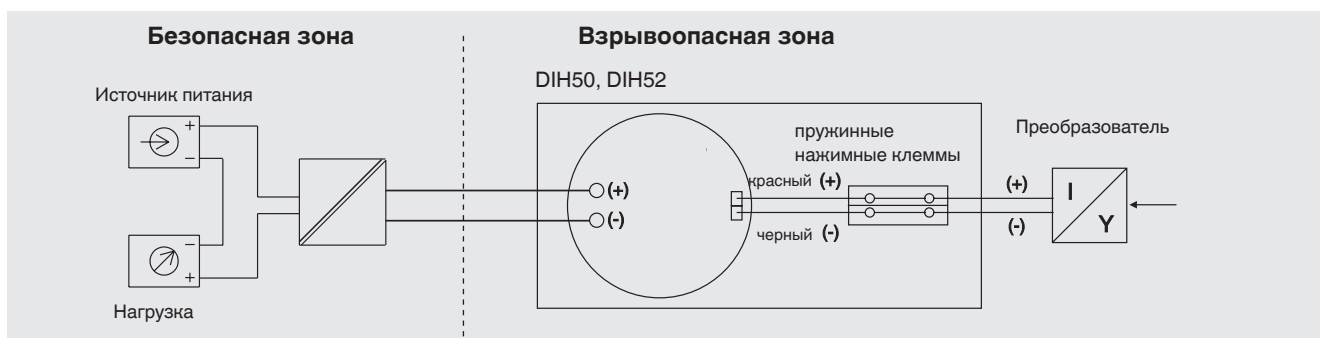


Индикатор в полевом исполнении, модели DIH50, DIH52

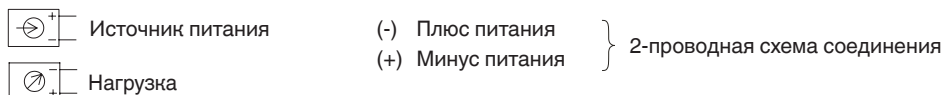
Алюминий / нержавеющая сталь



Электрические соединения



Условные обозначения:












Интерфейс пользователя



Аксессуары

Модель	Особенности	Код заказа
Модель 010031	Модем HART® с USB интерфейсом, специально предназначенный для работы с современными ноутбуками	11025166
Модель 010001	Модем HART® с интерфейсом RS-232	7957522
Модель 010041	Модем HART® с интерфейсом Bluetooth [Ex ia] IIC	11364254
FC475HP1EKLUGMT	HART® протокол, литий-ионная батарея, напряжение питания 90 ... 240 В перем. тока, без EASY UPGRADE; ATEX, FM и CSA (искробезопасное исполнение)	по запросу
FC475FP1EKLUGMT	HART® протокол, FOUNDATION™ Fieldbus, литий-ионная батарея, напряжение питания 90 ... 240 В перем. тока, с EASY UPGRADE; ATEX, FM и CSA (искробезопасное исполнение)	по запросу
MFC5150	HART® протокол, универсальный источник питания, набор кабелей с резистором 250 Ом, с взрывозащитой	по запросу
Магнитный разъем magWIK	<ul style="list-style-type: none"> Используется вместо зажимов "крокодил" и клемм HART® Быстрые, безопасные и надежные электрические соединения Для всех процессов конфигурирования и калибровки 	14026893

Нормативные документы

Логотип	Описание	Страна
	Сертификат соответствия ЕС <ul style="list-style-type: none"> Директива по электромагнитной совместимости EN 61326 излучение (группа 1, класс В) и помехоустойчивость (промышленное применение) Директива RoHS Директива ATEX (опция) Опасные зоны 	Европейский союз
		
	IECEx (опция) Опасные зоны	Международный
	FM (опция) Опасные зоны	США
	CSA (опция) <ul style="list-style-type: none"> Безопасность (например, электробезопасность, перегрузка по давлению и т.д.) Опасные зоны 	Канада
	EAC (опция) <ul style="list-style-type: none"> Директива по электромагнитной совместимости Опасные зоны 	Евразийское экономическое сообщество
	ГОСТ (опция) Свидетельство о первичной поверке средства измерения	Россия
-	МЧС (опция) Разрешение на ввод в эксплуатацию	Казахстан
	БелГИМ (опция) Свидетельство о первичной поверке средства измерения	Республика Беларусь
	ДНОП - МакНИИ (опция) <ul style="list-style-type: none"> Добыча полезных ископаемых Опасные зоны 	Украина
-	PESO (опция) Опасные зоны	Индия

Информация производителя и сертификаты

Логотип	Описание
-	Директива RoHS, Китай

Сертификаты (опция)

- Протокол 2.2
- Сертификат 3.1
- Сертификат калибровки DKD/DAkkS

Нормативные документы и сертификаты приведены на веб-сайте

Информация для заказа

Модель / Модуль индикатора / Взрывозащита / Корпус материал / Кабельные вводы / Резьбовое соединение для кабельных вводов / Сертификаты / Аксессуары

© 02/2011 WIKA Alexander Wiegand SE & Co. KG, все права защищены.
 Спецификации, приведенные в данном документе, отражают техническое состояние изделия на момент публикации данного документа.
 Возможны технические изменения характеристик и материалов.



WIKA Alexander Wiegand SE & Co. KG
 Alexander-Wiegand-Strasse 30
 63911 Klingenberg/Germany
 Tel. +49 9372 132-0
 Fax +49 9372 132-406
 info@wika.de
 www.wika.de