

Байпасный указатель уровня с магнитным индикатором Модель BNA

WIKА типовой лист LM 10.01



Другие сертификаты
приведены на стр. 4

Применение

- Непрерывная индикация уровня без использования источника питания
- Индикация уровня относительно высоты резервуара
- Особенная конструкция и устойчивые к коррозии материалы обеспечивают возможность использования изделий в самых разнообразных применениях
- Химическая, нефтехимическая промышленность, добыча нефти и газа (на материке и на шельфе), судостроение, машиностроение, энергетическое оборудование, электростанции
- Очистка сточных вод и водоподготовка питьевой воды, пищевая и фармацевтическая промышленность

Особенности

- Специальные решения в зависимости от особенностей процесса и системы
- Условия эксплуатации:
 - Рабочая температура: $T = -196 \dots +450 \text{ }^\circ\text{C}$
 - Рабочее давление: $P = \text{От вакуума до } 400 \text{ бар}$
 - Плотность: $\rho \geq 340 \text{ кг/м}^3$
- Большое разнообразие различных типов технологических присоединений и материалов
- Опционально возможен монтаж датчиков уровня и магнитных выключателей
- Взрывозащищенное исполнение

Описание

Байпасный указатель уровня модели BNA состоит из байпасной камеры, которая представляет собой сообщающийся сосуд, установленный сбоку резервуара с помощью как минимум 2 технологических присоединений (фланцевого, резьбового или приварного штуцера). При таком способе монтажа уровень в байпасной камере будет соответствовать уровню в резервуаре. Установленный внутри байпасной камеры поплавков со встроенной системой постоянных магнитов передает значение уровня жидкости бесконтактным способом на магнитный указатель, смонтированный вне байпасной камеры.



Байпасный указатель уровня модели BNA с датчиком уровня и магнитным выключателем

В магнитном индикаторе имеются установленные с шагом 10 мм двухцветные пластмассовые ролики или пластины из нержавеющей стали со стержневыми магнитами.

Под воздействием проходящего через стенку байпасной камеры магнитного поля системы постоянных магнитов, находящихся в поплавке, элементы индикатора поворачиваются на 180° . При увеличении уровня цвет меняется с белого на красный, при падении уровня цвет меняется с красного на белый.

Таким образом байпасный указатель уровня четко показывает уровень жидкости в резервуаре без применения источника питания.

Другие особенности

- Простая, прочная и надежная конструкция, длительный срок службы
- Байпасная камера и поплавков из нержавеющей стали 1.4571, 1.4404 или специальных материалов
- Герметичное и газонепроницаемое разделение между измерительной и индикаторной зонами
- Измерение и отображение уровня агрессивных, горючих, ядовитых, горячих и сильно загрязненных сред
- Функционирование магнитного указателя обеспечивается даже в случае перебоев в подаче электроэнергии
- Благодаря использованию различных устойчивых к коррозии материалов имеется возможность применения практически во всех промышленных применениях
- Непрерывное измерение уровня независимо от изменений физических и химических свойств среды, таких как: пенообразование, изменение электропроводности, диэлектрической постоянной, образование пузырьков, кипение
- Измерение раздела фаз при разнице по плотности от 100 кг/м^3
- Специальные варианты: версии, совместимые с пищевыми продуктами, сжиженным газом, версия с покрытием, версия с рубашкой обогрева

Конструкция и принцип действия

- В сообщающейся байпасной камере, смонтированной сбоку резервуара, поплавок перемещается в соответствии с уровнем измеряемой среды
- Магнитное поле радиально-симметричной системы магнитов, находящейся в поплавке, воздействует на магнитный указатель, установленный вне байпасной камеры, а также на включатель и измерительные элементы

Магнитная система

Магнитная система состоит из поляризованного диска и набора магнитов. Размеры зависят от размеров камеры, магниты выдерживают температуру до $450 \text{ }^\circ\text{C}$.

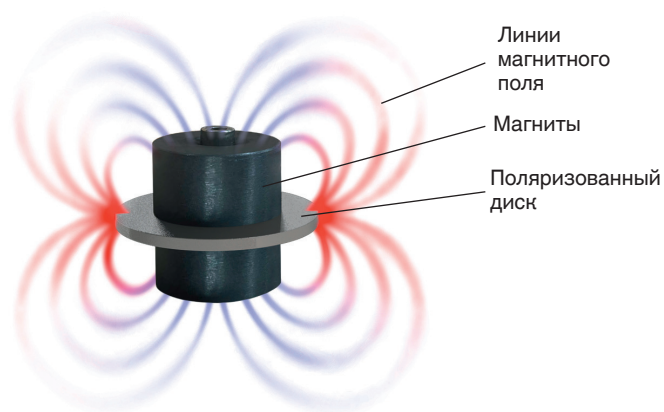
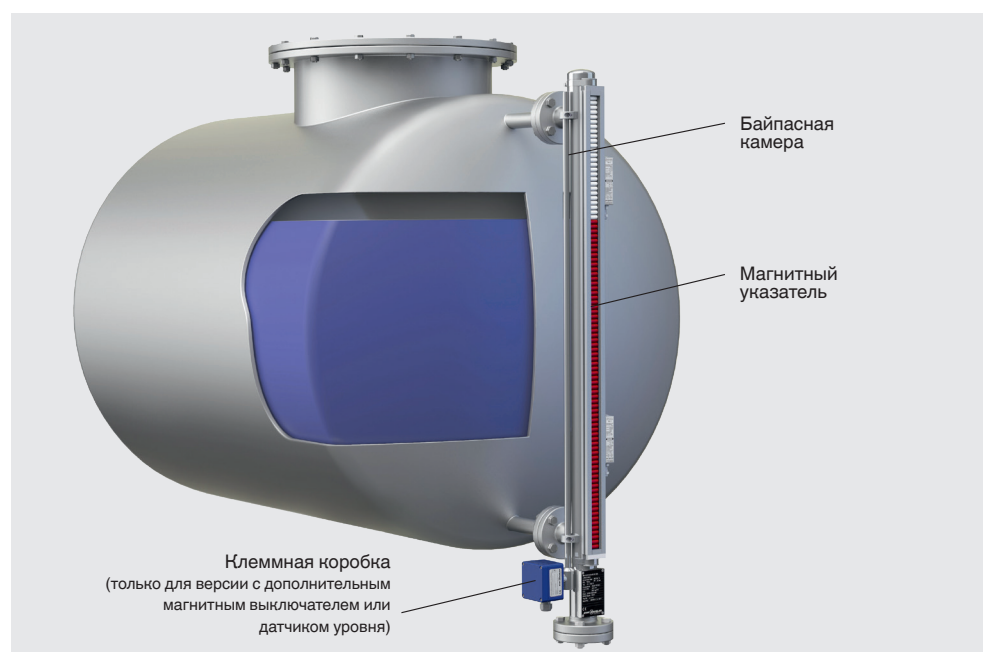


Иллюстрация принципа действия



Обзор моделей

Модель	Описание	Материалы	Макс. давление, бар	Макс. рабочая температура, °C
BNA-S	Стандартное исполнение	<ul style="list-style-type: none"> ■ Нержавеющая сталь 1.4571 (316Ti) ■ Нержавеющая сталь 1.4401/1.4404 (316/316L) 	100	-196 ... +450
BNA-C	Миниатюрное исполнение	Нержавеющая сталь 1.4571 (316Ti)	40	-196 ... +200
BNA-P	Версия из пластмассы	<ul style="list-style-type: none"> ■ Полипропилен ■ ПВДФ 	6	-10 ... +100
BNA-H	Исполнение для высокого давления	<ul style="list-style-type: none"> ■ Нержавеющая сталь 1.4571 (316Ti) ■ Нержавеющая сталь 1.4401/1.4404 (316/316L) 	385	-196 ... +450
BNA-SD	Исполнение DUPlus, стандартное	<ul style="list-style-type: none"> ■ Нержавеющая сталь 1.4571 (316Ti) ■ Нержавеющая сталь 1.4401/1.4404 (316/316L) 	100	-196 ... +450
BNA-HD	Версия DUPlus, для высокого давления	<ul style="list-style-type: none"> ■ Нержавеющая сталь 1.4571 (316Ti) ■ Нержавеющая сталь 1.4401/1.4404 (316/316L) 	160	-196 ... +450
BNA-L	Исполнение для сжиженного газа/версия KOPlus,	<ul style="list-style-type: none"> ■ Нержавеющая сталь 1.4571 (316Ti) ■ Нержавеющая сталь 1.4401/1.4404 (316/316L) 	63	-196 ... +450
BNA-X	Специальные материалы	Нержавеющая сталь 6Mo 1.4547 (UNS S31254)	250	-196 ... +450
		<ul style="list-style-type: none"> ■ Нержавеющая сталь 1.4571 (316Ti) с внутренним покрытием E-CTFE ■ Нержавеющая сталь 1.4571 (316Ti) с внутренним покрытием ПТФЭ 	16	Зависит от среды
		Титан 3.7035	40	-10 ... +450
		Сплав Хастеллой C276 (2.4819)	160	-196 ... +450
BNA-J	Версия с рубашкой обогрева	<ul style="list-style-type: none"> ■ Нержавеющая сталь 1.4571 (316Ti) ■ Нержавеющая сталь 1.4401/1.4404 (316/316L) 	64	-60 ... +450

По запросу имеются другие материалы

Примечание: Всегда рассматривайте рабочее давление и рабочую температуру совместно

Коды конструкций



- AD2000
- ASME B31.3
- EN 13445
- NORSOK

Классификация CE








Модель	PED	ATEX	CE
BNA-.00	-	-	-
BNA-.A1 BNA-.A2 BNA-.BD BNA-.GE BNA-.BC	x	-	x
BNA-.00C	-	x	x
BNA-.A1C BNA-.A2C BNA-.BDC BNA-.GEC BNA-.BCC	x	x	x

Нормативные документы






■ Модель BNA-P

Логотип	Описание	Страна
	Сертификат соответствия ЕС Директива по оборудованию, работающему под давлением	Европейский союз
	ГОСТ (опционально) Свидетельство о первичной поверке средства измерения ¹⁾	Россия






■ Модели BNA-S, BNA-C, BNA-H

Логотип	Описание	Страна
 	Сертификат соответствия ЕС <ul style="list-style-type: none"> ■ Директива по оборудованию, работающему под давлением ■ Директива АTEX (опционально) Опасные зоны - Ex h Зона 0/1, газ ²⁾ II 1/2G Ex h IIB T6 ... T1 Ga/Gb Зона 0/1, газ ²⁾ II 1/2G Ex h IIC T6 ... T1 Ga/Gb Зона 2, газ II 3/3G Ex h IIC T6 ... T1 Gc/Gc Зона 0/1, пыль ²⁾ II -/2D Ex h IIIC T68 ... T360°C -/Db Зона 0/1, пыль ²⁾ II -/2D Ex h IIIC T68 ... T360°C -/Db Зона 2, пыль II -/3D Ex h IIIC T80 ... T440°C -/Dc	Европейский союз
 	IECEx (опционально) Опасные зоны - Ex h Зона 0/1, газ ²⁾ II 1/2G Ex h IIB T6 ... T1 Ga/Gb X Зона 0/1, газ ²⁾ II 1/2G Ex h IIC T6 ... T1 Ga/Gb X Зона 2, газ II 3/3G Ex h IIC T6 ... T1 Gc/Gc X Зона 0/1, пыль ²⁾ II -/2D Ex h IIIC T68 ... T360°C -/Db X Зона 0/1, пыль ²⁾ II -/2D Ex h IIIC T68 ... T360°C -/Db X Зона 2, пыль II -/3D Ex h IIIC T80 ... T440°C -/Dc X	Международный
	ГОСТ (опционально) Свидетельство о первичной поверке средства измерения ¹⁾	Россия
	DNV GL (опционально) <ul style="list-style-type: none"> ■ Суда, судостроение (например, шельфовое) ■ Опасные зоны - Ex c Зона 0/1, газ II 1/2 G c T1 ... T6	Международный
	ABS (опционально) Суда, судостроение (например, шельфовое)	Международный

■ Модели BNA-SD, BNA-HD, BNA-L

Логотип	Описание	Страна
 	Сертификат соответствия ЕС <ul style="list-style-type: none"> ■ Директива по оборудованию, работающему под давлением ■ Директива АTEX (опционально) Опасные зоны - Ex h Зона 0/1, газ II 1/2 G c T1 ... T6 Зона 0/1, газ ²⁾ II 1/2G Ex h IIB T6 ... T1 Ga/Gb Зона 2, газ II 3/3G Ex h IIC T6 ... T1 Gc/Gc Зона 0/1, пыль ²⁾ II -/2D Ex h IIIC T68 ... T360°C C-/Db Зона 2, пыль II -/3D Ex h IIC T80 ... T440°C -/Dc	Европейский союз
 	IECEx (опционально) Опасные зоны - Ex h Зона 0/1, газ G c T1 ... T6 Зона 0/1, газ ²⁾ Ex h IIB T6 ... T1 Ga/Gb Зона 2, газ Ex h IIC T6 ... T1 Gc/Gc Зона 0/1, пыль ²⁾ Ex h IIIC T68 ... T360°C C-/Db Зона 2, пыль Ex h IIC T80 ... T440°C -/Dc	Международный
	ГОСТ (опционально) Свидетельство о первичной поверке средства измерения ¹⁾	Россия

■ Модели BNA-X, BNA-J

Логотип	Описание	Страна
 	Сертификат соответствия ЕС <ul style="list-style-type: none"> ■ Директива по оборудованию, работающему под давлением ■ Директива АTEX (опционально) Опасные зоны - Ex h Зона 0/1, газ II 1/2 G c T1 ... T6 Зона 0/1, газ ²⁾ II 1/2G Ex h IIB T6 ... T1 Ga/Gb Зона 2, газ II 3/3G Ex h IIC T6 ... T1 Gc/Gc Зона 0/1, пыль ²⁾ II -/2D Ex h IIIC T68 ... T360°C C-/Db Зона 2, пыль II -/3D Ex h IIC T80 ... T440°C -/Dc	Европейский союз
	IECEx (опционально) Опасные зоны - Ex h Зона 0/1, газ G c T1 ... T6 Зона 0/1, газ ²⁾ Ex h IIB T6 ... T1 Ga/Gb Зона 2, газ Ex h IIC T6 ... T1 Gc/Gc Зона 0/1, пыль ²⁾ Ex h IIIC T68 ... T360°C C-/Db Зона 2, пыль Ex h IIC T80 ... T440°C -/Dc	Международный
	ГОСТ (опционально) Свидетельство о первичной поверке средства измерения ¹⁾	Россия
	DNV GL (опционально) - кроме исполнения без внутреннего покрытия <ul style="list-style-type: none"> ■ Суда, судостроение (например, шельфовое) ■ Опасные зоны - Ex c Зона 0/1, газ II 1/2 G c T1 ... T6	Международный

1) Только в сочетании с электрическими компонентами

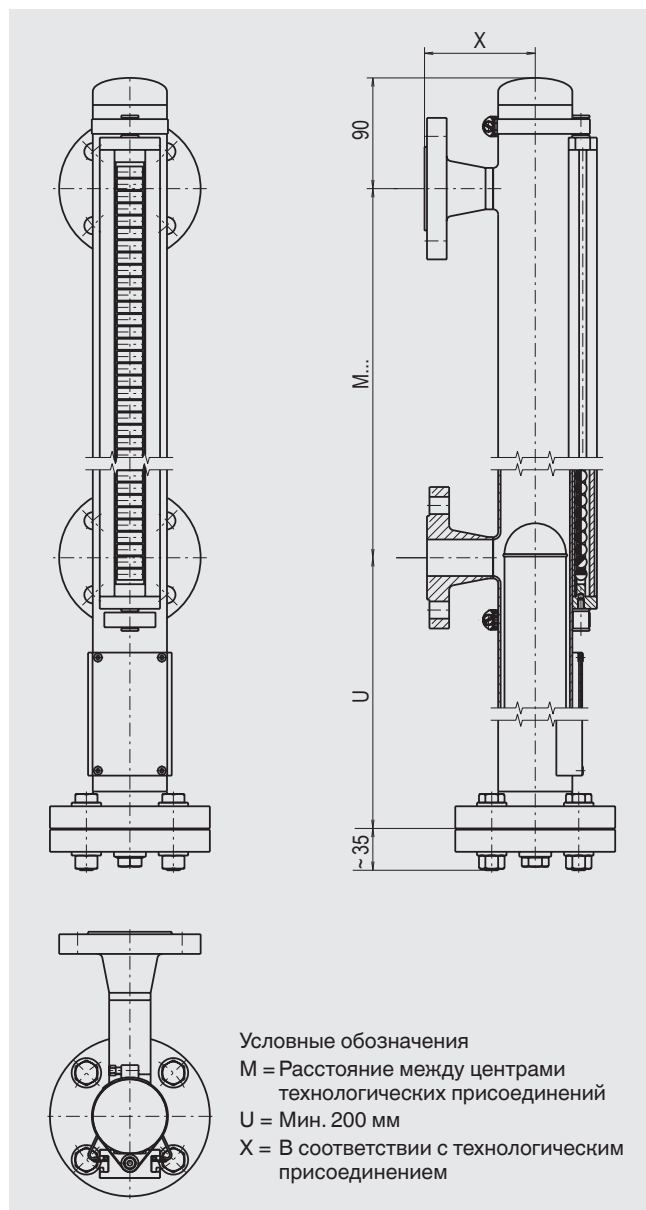
2) С пластмассовой крышкой на индикаторе

Другие сертификаты по запросу.

Нормативные документы и сертификаты приведены на веб-сайте

Стандартное исполнение, модель BNA-S

Байпасная камера из нержавеющей стали



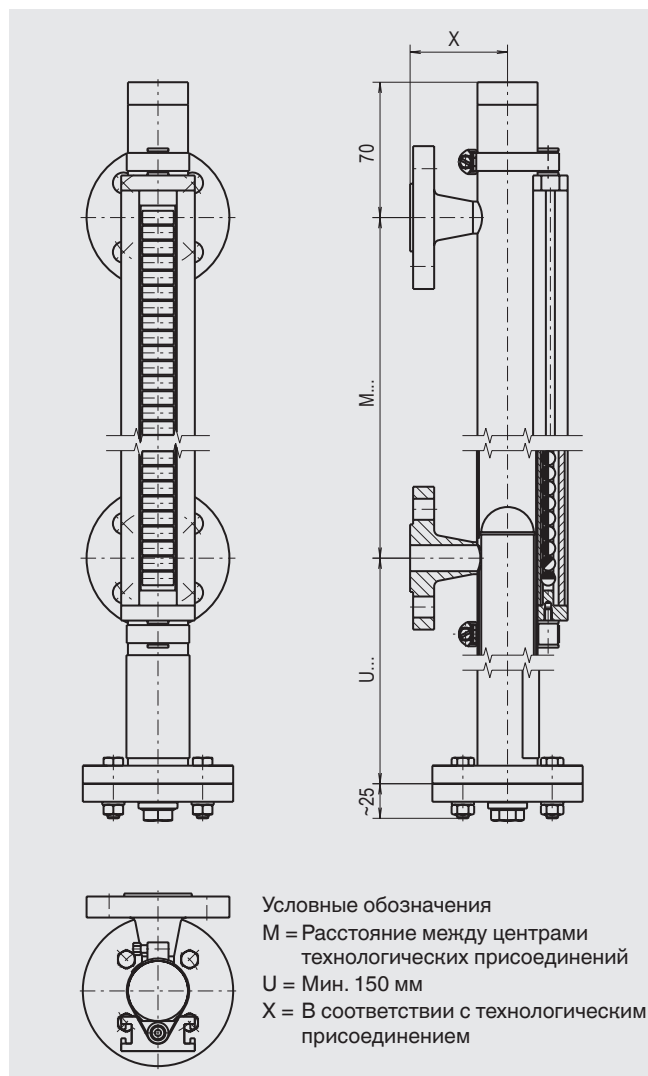
Технические характеристики

Байпасная камера	<ul style="list-style-type: none"> Ø 60,3 x 2 мм, макс. 63 бар Ø 60,3 x 2,77 мм, макс. 100 бар
Верхняя часть камеры	Трубная заглушка или фланцевое присоединение <ul style="list-style-type: none"> ■ Вентиляционная пробка ■ Вентиляционный клапан ■ Вентиляционный фланец → Опции см. на странице 17
Нижняя часть камеры	Фланцевое присоединение <ul style="list-style-type: none"> ■ Дренажная пробка ■ Дренажный клапан ■ Дренажный фланец → Опции см. на странице 17
Технологические присоединения	2 боковых (опции см. на странице 18)
Крепежный фланец	<ul style="list-style-type: none"> ■ EN 1092-1, DN 10 ... DN 100, PN 6 ... PN 100 ■ DIN, DN 10 ... DN 100, PN 6 ... PN 100 ■ Фланец ANSI B 16.5, 1/2" ... 4", класс 150 ... класс 900
Приварной штуцер	1/2" ... 1"
Резьбовая втулка	<ul style="list-style-type: none"> ■ G 1/2 ... 1 ■ 1/2 ... 1 NPT
Резьбовой штуцер	<ul style="list-style-type: none"> ■ G 1/2 ... 1 ■ 1/2 ... 1 NPT
Межцентровое расстояние	От мин. 150 мм до макс. 6000 мм Увеличенное расстояние по запросу
Материал	<ul style="list-style-type: none"> ■ Нержавеющая сталь 1.4571 (316Ti) ■ Нержавеющая сталь 1.4401/1.4404 (316/316L)
Манс. номинальное давление	100 бар
Диапазон температур	-196 ... +450 °C
Поплавок	<ul style="list-style-type: none"> ■ Цилиндрический поплавок ■ Гофрированный поплавок
Магнитный указатель	Стандартное исполнение: < 200 °C Высокотемпературное исполнение: > 200 °C

По запросу поставляются специальные исполнения

Компактное исполнение, модель BNA-C

Байпасная камера из нержавеющей стали



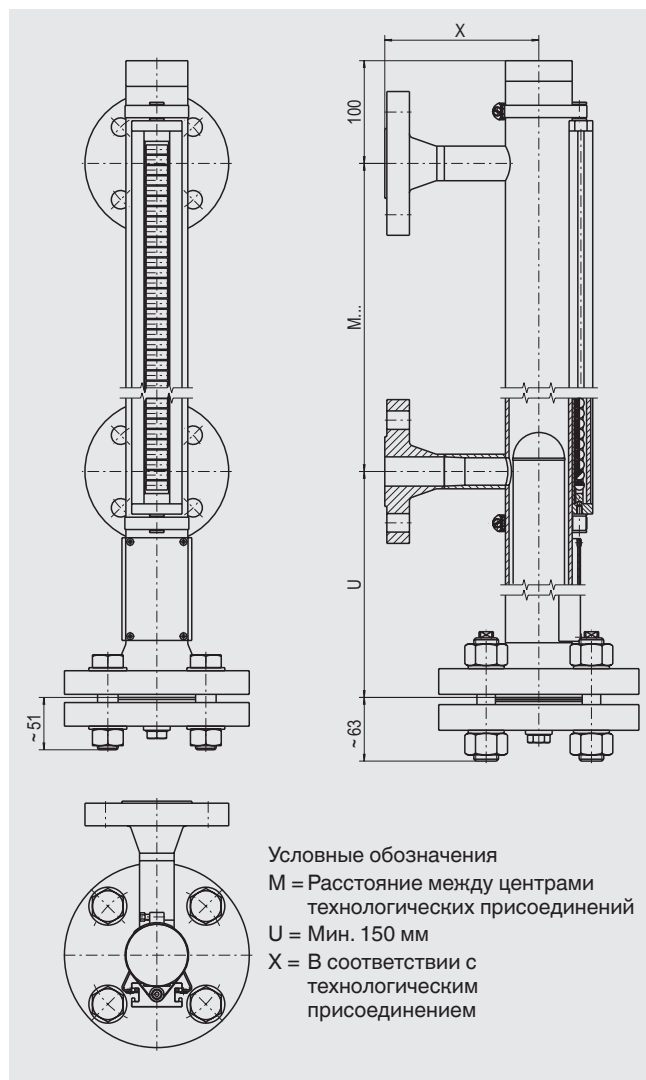
Технические характеристики

Байпасная камера	Ø 42,2 x 2 мм, макс. 40 бар
Верхняя часть камеры	Трубная заглушка или фланцевое присоединение <ul style="list-style-type: none"> ■ Вентиляционная пробка ■ Вентиляционный клапан ■ Вентиляционный фланец → Опции см. на странице 17
Нижняя часть камеры	Фланцевое присоединение или резьбовое присоединение <ul style="list-style-type: none"> ■ Дренажная пробка ■ Дренажный клапан ■ Дренажный фланец → Опции см. на странице 17
Технологические присоединения	2 боковых (опции см. на странице 18)
Крепежный фланец	<ul style="list-style-type: none"> ■ EN 1092-1, DN 10 ... DN 50, PN 6 ... PN 40 ■ DIN, DN 10 ... DN 50, PN 6 ... PN 40 ■ Фланец ANSI B 16.5, 1/2" ... 2,5", класс 150 ... класс 300
Приварной штуцер	1/2" ... 1"
Резьбовая втулка	<ul style="list-style-type: none"> ■ G 1/2 ... 1 ■ 1/2 ... 1 NPT
Резьбовой штуцер	<ul style="list-style-type: none"> ■ G 1/2 ... 1 ■ 1/2 ... 1 NPT
Межцентровое расстояние	От мин. 150 мм до макс. 5000 мм
Материал	Нержавеющая сталь 1.4571 (316Ti)
Макс. номинальное давление	40 бар
Диапазон температур	-196 ... +200 °C
Поплавок	Цилиндрический поплавок

По запросу поставляются специальные исполнения

Исполнение для высокого давления, модель BNA-H

Байпасная камера из нержавеющей стали



Технические характеристики

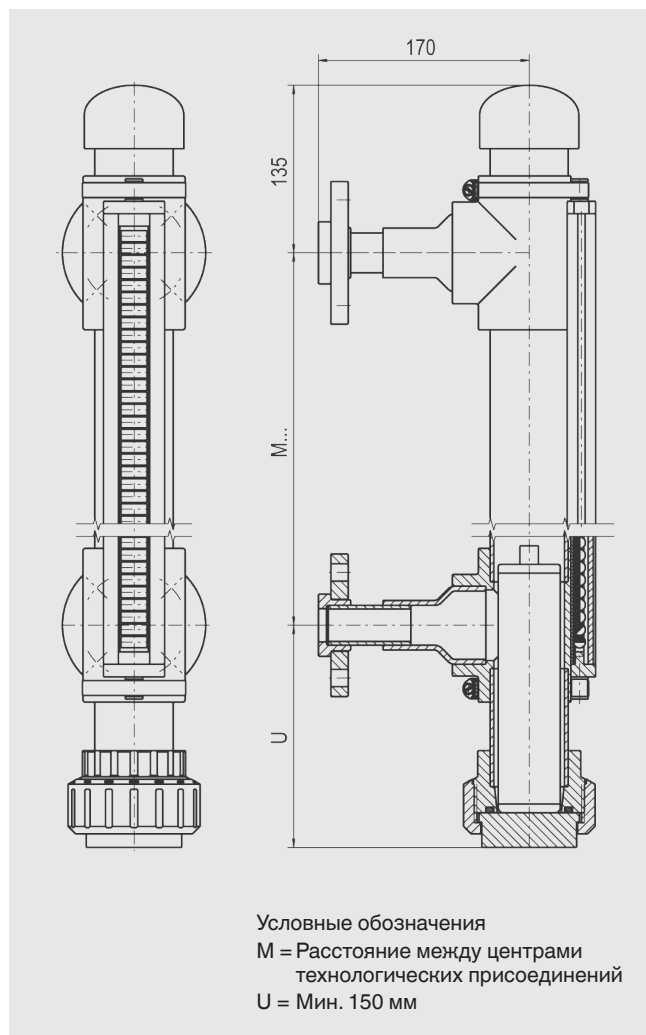
Байпасная камера

Нержавеющая сталь 1.4571	<ul style="list-style-type: none"> Ø 60,3 x 3,91 мм, макс. 160 бар Ø 76,1 x 5 мм, макс. 100 бар Ø 71 x 7,5 мм, макс. 250 бар Ø 76,1 x 10 мм, макс. 385 бар
Нержавеющая сталь 1.4401/1.4404	<ul style="list-style-type: none"> Ø 60,3 x 3,91 мм, макс. 160 бар Ø 60,3 x 5,54 мм, макс. 250 бар Ø 73 x 7,01 мм, макс. 150 бар
Верхняя часть камеры	Трубная заглушка или фланцевое присоединение <ul style="list-style-type: none"> ■ Вентиляционная пробка ■ Вентиляционный клапан ■ Вентиляционный фланец → Опции см. на странице 17
Нижняя часть камеры	Фланцевое присоединение <ul style="list-style-type: none"> ■ Дренажная пробка ■ Дренажный клапан ■ Дренажный фланец → Опции см. на странице 17
Технологические присоединения	2 боковых (опции см. на странице 18)
Крепежный фланец	<ul style="list-style-type: none"> ■ EN 1092-1, DN 10 ... DN 100, PN 63 ... PN 400 ■ DIN, DN 10 ... DN 100, PN 64 ... PN 400 ■ Фланец ANSI B 16.5, 1/2" ... 4", класс 600 ... класс 2500
Приварной штуцер	1/2" ... 1"
Резьбовая втулка	<ul style="list-style-type: none"> ■ G 1/2 ... 1 ■ 1/2 ... 1 NPT
Резьбовой штуцер	<ul style="list-style-type: none"> ■ G 1/2 ... 1 ■ 1/2 ... 1 NPT
Межцентровое расстояние	Мин. 150 мм, макс. 6000 мм Увеличенное расстояние по запросу
Материал	<ul style="list-style-type: none"> ■ Нержавеющая сталь 1.4571 (316Ti) ■ Нержавеющая сталь 1.4401/1.4404 (316/316L)
Манс. номинальное давление	385 бар
Диапазон температур	-196 ... +450 °C
Поплавок	<ul style="list-style-type: none"> ■ Цилиндрический поплавок ■ Поплавок из шаровых сегментов ■ Поплавок из вспененного материала
Магнитный уазатель	Стандартное исполнение: < 200 °C Высокотемпературное исполнение: > 200 °C

По запросу поставляются специальные исполнения

Исполнение из пластмассы, модель BNA-P

Байпасная камера и поплавков из ПВХДФ или полипропилена

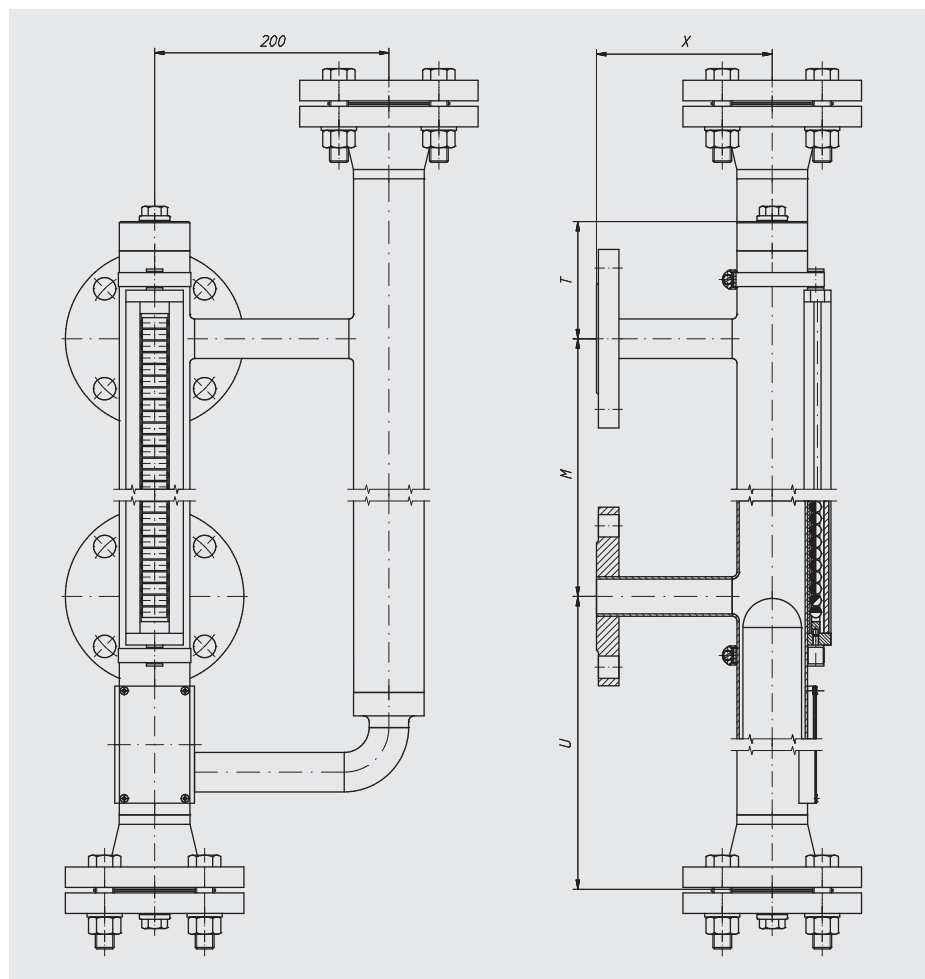


Технические характеристики	
Байпасная камера	Ø 63 x 3 мм, макс. 6 бар
Верхняя часть камеры	Трубная заглушка или резьбовое присоединение <ul style="list-style-type: none"> ■ Вентиляционная пробка ■ Вентиляционный клапан ■ Вентиляционный фланец → Опции см. на странице 17
Нижняя часть камеры	Резьбовое присоединение <ul style="list-style-type: none"> ■ Дренажная пробка ■ Дренажный клапан ■ Дренажный фланец → Опции см. на странице 17
Технологические присоединения	2 боковых (опции см. на странице 18)
Крепежный фланец	<ul style="list-style-type: none"> ■ EN 1092-1, DN 15 ... DN 50, PN 16 ■ DIN, DN 15 ... DN 50, PN 16 ■ Фланец ANSI B 16.5, 1/2" ... 2", класс 150
Приварной штуцер	1/2" ... 1"
Резьбовая втулка	<ul style="list-style-type: none"> ■ G 1/2 ... 1 ■ 1/2 ... 1 NPT
Резьбовой штуцер	<ul style="list-style-type: none"> ■ G 1/2 ... 1 ■ 1/2 ... 1 NPT
Межцентровое расстояние	От мин. 200 мм до макс. 4000 мм Увеличенное расстояние по запросу
Материал	<ul style="list-style-type: none"> ■ ПВХДФ ■ Полипропилен
Макс. номинальное давление	6 бар
Диапазон температур	
ПВДФ	-10 ... +100 °C
Полипропилен	-10 ... +80 °C
Поплавков	Пластмасса поплавков

По запросу поставляются специальные исполнения

Исполнение DUPlus, стандартное, модель BNA-SD

Байпасная камера из нержавеющей стали



Условные обозначения
 M = Расстояние между центрами технологических присоединений
 U = Мин. 150 мм
 X = В соответствии с технологическим присоединением
 T = Мин. 100 мм

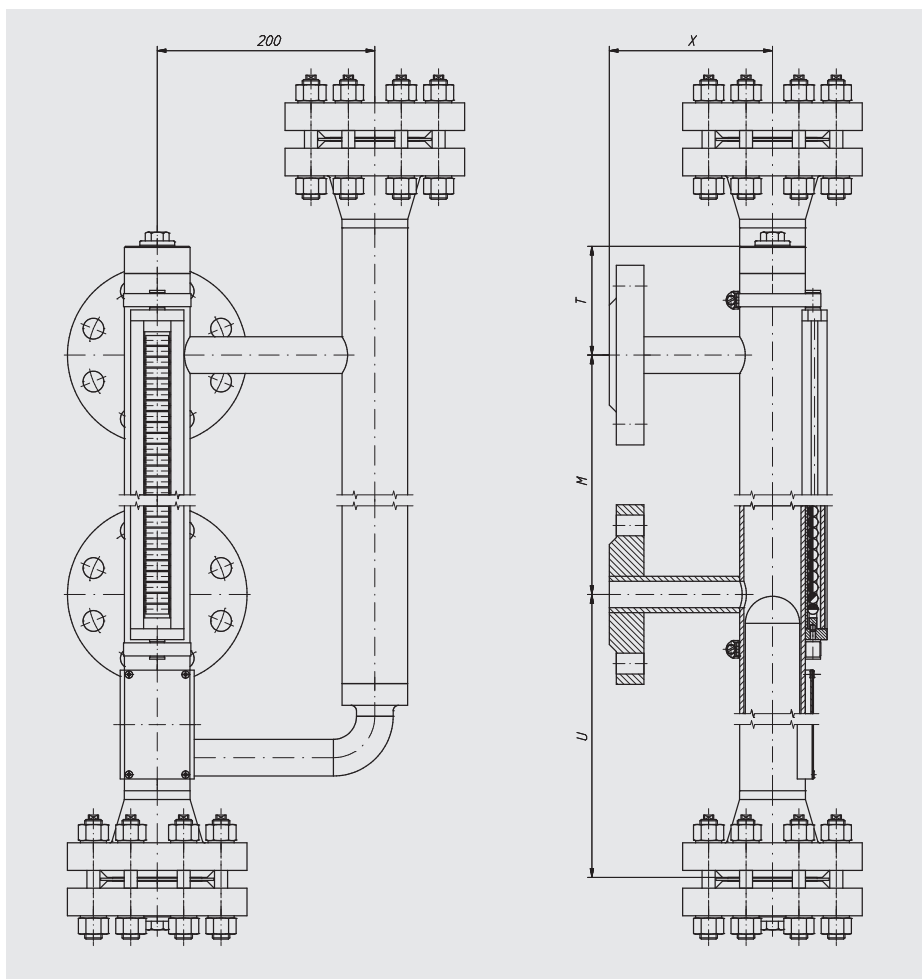
Технические характеристики	
Байпасная камера	Ø 60,3 x 2 мм, макс. 63 бар Ø 60,3 x 2,77 мм, макс. 100 бар
Верхняя часть камеры	Фланцевое присоединение <ul style="list-style-type: none"> ■ Вентиляционная пробка ■ Вентиляционный клапан ■ Вентиляционный фланец → Опции см. на странице 17
Нижняя часть камеры	Трубная заглушка или фланцевое присоединение <ul style="list-style-type: none"> ■ Дренажная пробка ■ Дренажный клапан ■ Дренажный фланец → Опции см. на странице 17
Технологические присоединения	2 боковых (опции см. на странице 18)
Крепежный фланец	<ul style="list-style-type: none"> ■ DIN, DN 10 ... DN 100, PN 6 ... PN 64 ■ Фланец ANSI B 16.5, 1/2" ... 4", класс 150 ... класс 600
Приварной штуцер	1/2" ... 1"
Резьбовая втулка	<ul style="list-style-type: none"> ■ G 1/2 ... 1 ■ 1/2 ... 1 NPT
Резьбовой штуцер	<ul style="list-style-type: none"> ■ G 1/2 ... 1 ■ 1/2 ... 1 NPT

Технические характеристики	
Присоединение внешнего датчика	
Крепежный фланец	<ul style="list-style-type: none"> ■ EN 1092-1, DN 50, PN 6 ... PN 64 ■ DIN, DN 50, PN 6 ... PN 64 ■ ANSI B 16.5, 2" класс 150 ... класс 600
Внутренняя резьба	<ul style="list-style-type: none"> ■ G 3/4 ... 2 ■ 3/4 ... 2 NPT
Межцентровое расстояние	От мин. 150 мм до макс. 6000 мм Увеличенное расстояние по запросу
Материал	<ul style="list-style-type: none"> ■ Нержавеющая сталь 1.4571 (316Ti) ■ Нержавеющая сталь 1.4401/1.4404 (316/316L)
Манс. номинальное давление	100 бар
Диапазон температур	-196 ... +450 °C
Поплавок	<ul style="list-style-type: none"> ■ Цилиндрический поплавок ■ Гофрированный поплавок
Магнитный указатель	Стандартное исполнение: < 200 °C Высокотемпературное исполнение: > 200 °C

По запросу поставляются специальные исполнения

Исполнение DUPlus, для высокого давления, модель BNA-HD

Байпасная камера из нержавеющей стали



Условные обозначения

M = Расстояние между центрами технологических присоединений

U = Мин. 150 мм

X = В соответствии с технологическим присоединением

T = Мин. 100 мм

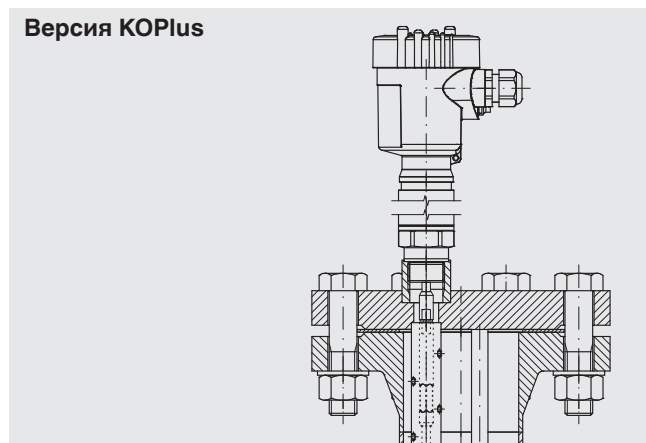
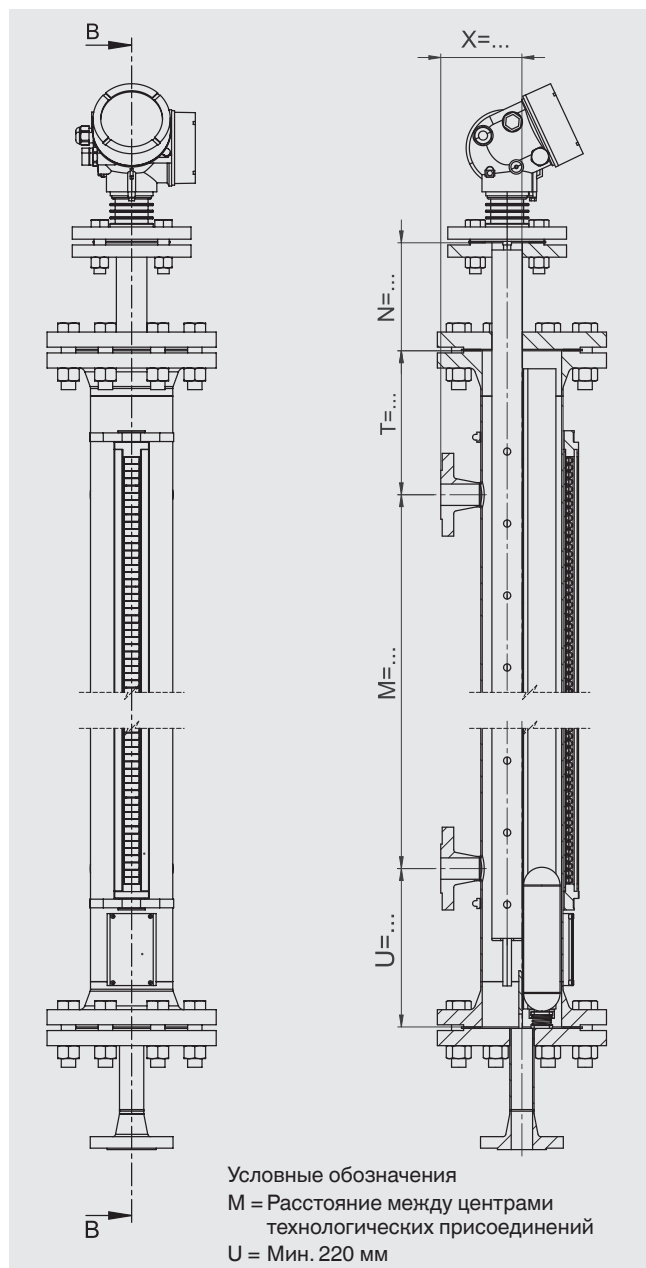
Технические характеристики	
Байпасная камера	Ø 60,3 x 3,91 мм, макс. 160 бар
Верхняя часть камеры	Фланцевое присоединение <ul style="list-style-type: none"> ■ Вентиляционная пробка ■ Вентиляционный клапан ■ Вентиляционный фланец → Опции см. на странице 17
Нижняя часть камеры	Трубная заглушка или фланцевое присоединение <ul style="list-style-type: none"> ■ Дренажная пробка ■ Дренажный клапан ■ Дренажный фланец → Опции см. на странице 17
Технологические присоединения	2 боковых (опции см. на странице 18)
Крепежный фланец	<ul style="list-style-type: none"> ■ DIN, DN 10 ... DN 100, PN 64 ... PN 160 ■ Фланец ANSI B 16.5, 1/2" ... 4", класс 600 ... класс 1500
Приварной штуцер	1/2" ... 1"
Резьбовая втулка	<ul style="list-style-type: none"> ■ G 1/2 ... 1 ■ 1/2 ... 1 NPT
Резьбовой штуцер	<ul style="list-style-type: none"> ■ G 1/2 ... 1 ■ 1/2 ... 1 NPT

Технические характеристики	
Присоединение внешнего датчика	
Крепежный фланец	<ul style="list-style-type: none"> ■ EN 1092-1, DN 50, PN 6 ... PN 160 ■ DIN, DN 50, PN 6 ... PN 160 ■ ANSI B 16.5, 2" класс 150 ... класс 1500
Внутренняя резьба	<ul style="list-style-type: none"> ■ G 3/4 ... 2 ■ 3/4 ... 2 NPT
Межцентровое расстояние	От мин. 150 мм до макс. 6000 мм Увеличенное расстояние по запросу
Материал	<ul style="list-style-type: none"> ■ Нержавеющая сталь 1.4571 (316Ti) ■ Нержавеющая сталь 1.4401/1.4404 (316/316L)
Макс. номинальное давление	160 бар
Диапазон температур	-196 ... +450 °C
Поплавок	<ul style="list-style-type: none"> ■ Цилиндрический поплавок ■ Гофрированный поплавок
Поплавок	<ul style="list-style-type: none"> ■ Цилиндрический поплавок ■ Гофрированный поплавок ■ Поплавок из шаровых сегментов ■ Поплавок из вспененного материала
Магнитный указатель	Стандартное исполнение: < 200 °C Высокотемпературное исполнение: > 200 °C

По запросу поставляются специальные исполнения

Исполнение для сжиженного газа/версия KOPlus, модель BNA-L

Байпасная камера из нержавеющей стали

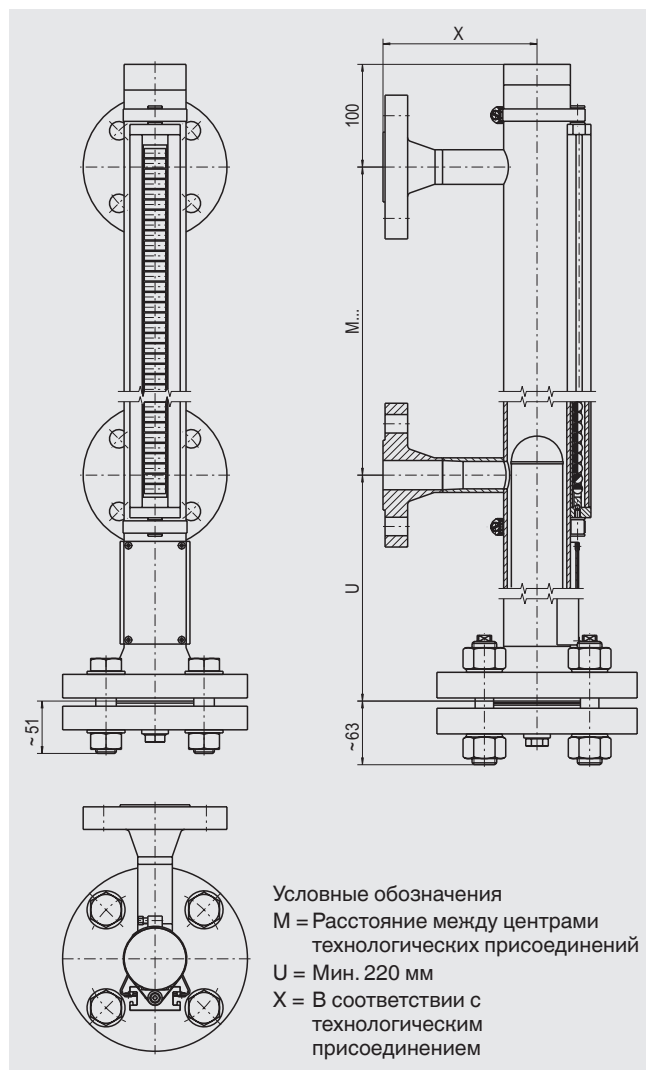


Технические характеристики	
Байпасная камера	
Нержавеющая сталь 1.4571	<ul style="list-style-type: none"> Ø 88,9 x 2 мм, макс. 40 бар Ø 88,9 x 2,9 мм, макс. 40 бар Ø 114 x 2 мм, макс. 25 бар Ø 114 x 3,6 мм, макс. 40 бар Ø 114 x 4,5 мм, макс. 40 бар Ø 114 x 6,3 мм, макс. 63 бар
Нержавеющая сталь 1.4401/1.4404	<ul style="list-style-type: none"> Ø 88,9 x 2 мм, макс. 40 бар Ø 88,9 x 3,05 мм, макс. 40 бар Ø 114 x 2 мм, макс. 25 бар Ø 114 x 3,05 мм, макс. 40 бар Ø 114 x 6,02 мм, макс. 63 бар
Верхняя часть камеры	Фланцевое присоединение <ul style="list-style-type: none"> ■ Вентиляционная пробка ■ Вентиляционный клапан ■ Вентиляционный фланец → Опции см. на странице 17
Нижняя часть камеры	Фланцевое присоединение <ul style="list-style-type: none"> ■ Дренажная пробка ■ Дренажный клапан ■ Дренажный фланец → Опции см. на странице 17
Технологические присоединения	2 боковых (опции см. на странице 18)
Крепежный фланец	<ul style="list-style-type: none"> ■ EN 1092-1, DN 10 ... DN 100, PN 6 ... PN 63 ■ DIN, DN 10 ... DN 100, PN 6 ... PN 64 ■ Фланец ANSI B 16.5, 1/2" ... 4", класс 150 ... класс 600
Приварной штуцер	1/2" ... 1"
Резьбовая втулка	<ul style="list-style-type: none"> ■ G 1/2 ... 1 ■ 1/2 ... 1 NPT
Резьбовой штуцер	<ul style="list-style-type: none"> ■ G 1/2 ... 1 ■ 1/2 ... 1 NPT
Межцентровое расстояние	От мин. 150 мм до макс. 6000 мм Увеличенное расстояние по запросу
Материал	<ul style="list-style-type: none"> ■ Нержавеющая сталь 1.4571 (316Ti) ■ Нержавеющая сталь 1.4401/1.4404 (316/316L)
Макс. номинальное давление	63 бар
Диапазон температур	-196 ... +450 °C
Поплавок	Цилиндрический поплавок
Магнитный указатель	Стандартное исполнение: < 200 °C Высокотемпературное исполнение: > 200 °C

По запросу поставляются специальные исполнения

Исполнение из специальных материалов, модель BNA-X

Байпасная камера из титана, сплава Хастеллой или нержавеющей стали 6Мо



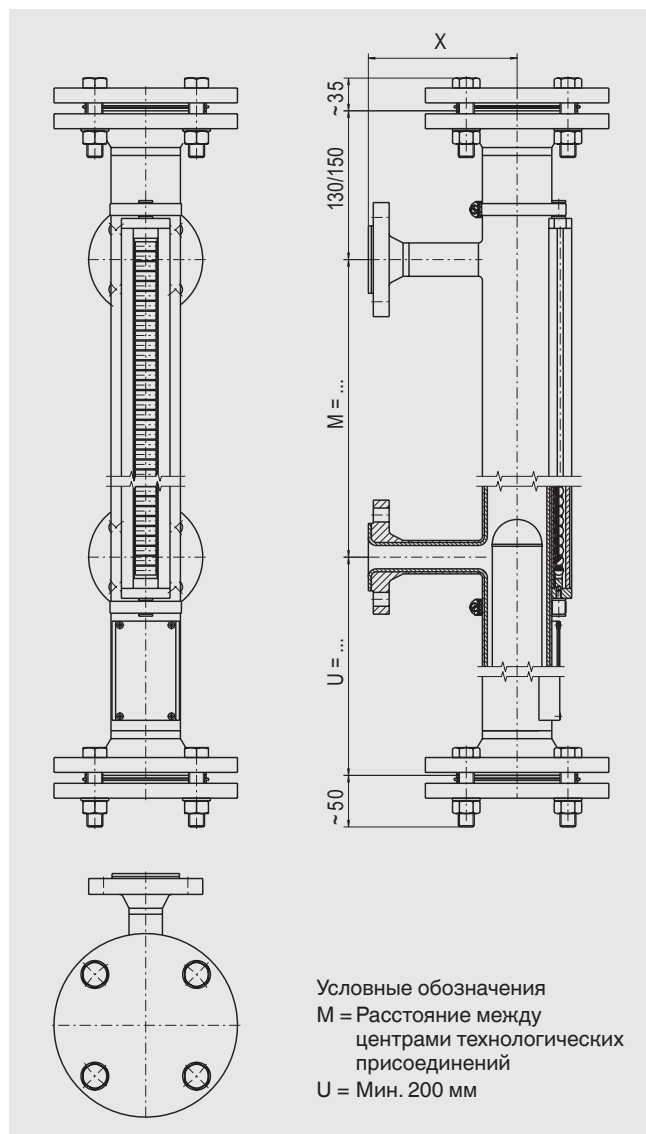
Технические характеристики	
Байпасная камера	
Титан 3.7035	Ø 60,3 x 2 мм, макс. 16 бар Ø 60,3 x 2.77 мм, макс. 40 бар
Сплав Хастеллой C276	Ø 60,3 x 2.77 мм, макс. 50 бар Ø 60,3 x 3.91 мм, макс. 160 бар
Нержавеющая сталь 6Мо 1.4547 (UNS S31254)	Ø 60,3 x 2.77 мм, макс. 50 бар Ø 60,3 x 3.91 мм, макс. 160 бар Ø 60,3 x 5.54 мм, макс. 250 бар
Верхняя часть камеры	Трубная заглушка или резьбовое присоединение <ul style="list-style-type: none"> ■ Вентиляционная пробка ■ Вентиляционный клапан ■ Вентиляционный фланец → Опции см. на странице 17
Нижняя часть камеры	Фланцевое присоединение <ul style="list-style-type: none"> ■ Дренажная пробка ■ Дренажный клапан ■ Дренажный фланец → Опции см. на странице 17
Технологические присоединения	2 боковых (опции см. на странице 18)
Титан 3.7035	Крепежный фланец <ul style="list-style-type: none"> ■ EN 1092-1, DN 10 ... DN 100, PN 6 ... PN 63 ■ DIN, DN 10 ... DN 100, PN 6 ... PN 64 ■ Фланец ANSI B 16.5, 1/2" ... 4", класс 150 ... класс 600
Сплав Хастеллой C276	Крепежный фланец <ul style="list-style-type: none"> ■ EN 1092-1, DN 10 ... DN 100, PN 6 ... PN 400 ■ DIN, DN 10 ... DN 100, PN 6 ... PN 400 ■ Фланец ANSI B 16.5, 1/2" ... 4", класс 150 ... класс 2500
Нержавеющая сталь 6Мо 1.4547 (UNS S31254)	Крепежный фланец <ul style="list-style-type: none"> ■ EN 1092-1, DN 10 ... DN 100, PN 63 ... PN 400 ■ DIN, DN 10 ... DN 100, PN 64 ... PN 400 ■ Фланец ANSI B 16.5, 1/2" ... 4", класс 600 ... класс 2500
Межцентровое расстояние	От мин. 150 мм до макс. 6000 мм Увеличенное расстояние по запросу
Материал	<ul style="list-style-type: none"> ■ ПВДФ ■ Полипропилен
Макс. номинальное давление	
Титан 3.7035	40 бар
Сплав Хастеллой C276	160 бар
Нержавеющая сталь 6Мо 1.4547 (UNS S31254)	250 бар
Диапазон температур	-10 ... +450 °C
Поплавок	<ul style="list-style-type: none"> ■ Цилиндрический поплавок ■ Гофрированный поплавок
Магнитный указатель	Стандартное исполнение: < 200 °C Высокотемпературное исполнение: > 200 °C

1) Другие материалы по запросу

По запросу поставляются специальные исполнения

Исполнение из специальных материалов, модель BNA-X

Байпасная камера из нержавеющей стали с внутренним покрытием E-CTFE



Технические характеристики

Байпасная камера	Ø 64 x 2 мм, макс. 16 бар
Верхняя часть камеры	Фланцевое присоединение ■ Вентиляционный фланец → Опции см. на странице 17
Нижняя часть камеры	Фланцевое присоединение ■ Дренажный фланец → Опции см. на странице 17
Технологические присоединения	2 боковых (опции см. на странице 18)
Крепежный фланец	■ EN 1092-1, DN 10 ... DN 50, PN 6 ... PN 16 ■ DIN, DN 10 ... DN 50, PN 6 ... PN 16 ■ Фланец ANSI B 16.5, 1/2" ... 4", класс 150 ... класс 300

Межцентровое расстояние

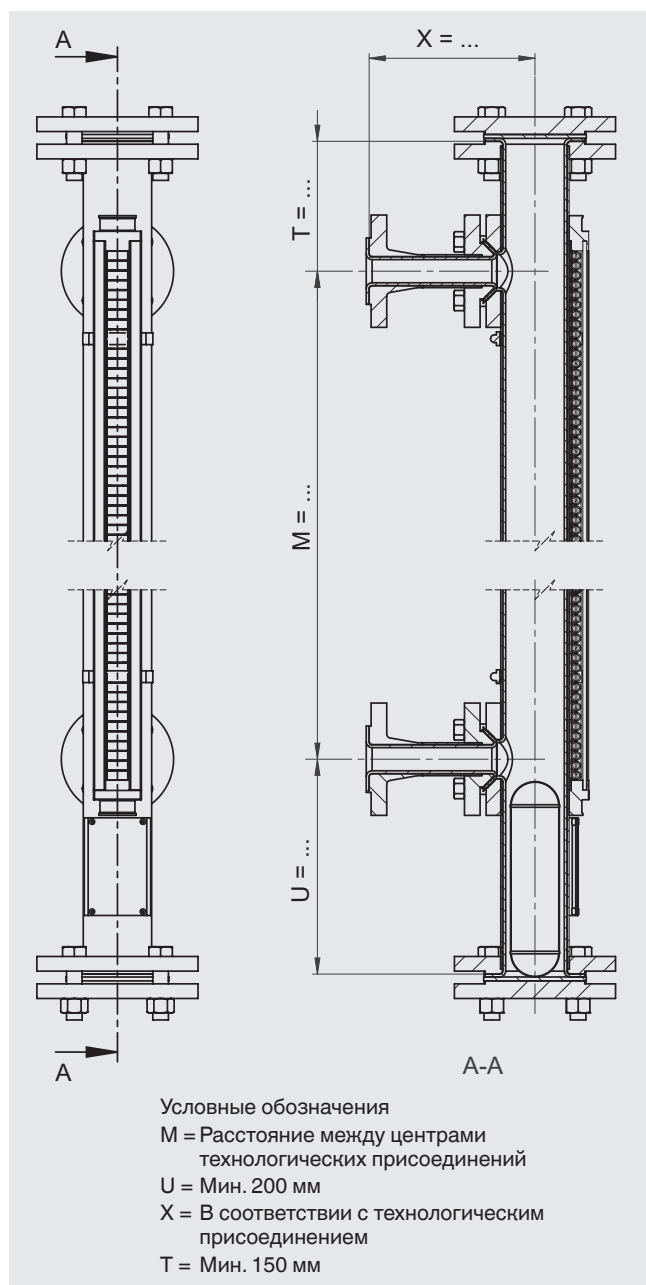
Габаритная длина трубки < 2500 мм	От мин. 150 мм до макс. ... мм
Габаритная длина трубки > 2500 мм	Байпасная камера, отделенная фланцевым присоединением

Материал	Нержавеющая сталь 1.4571 с внутренним покрытием E-CTFE
Макс. номинальное давление	16 бар
Диапазон температур	Зависит от среды
Поплавок	Цилиндрический поплавок

По запросу поставляются специальные исполнения

Исполнение из специальных материалов, модель BNA-X

Байпасная камера из нержавеющей стали с внутренним покрытием ПТФЭ



Технические характеристики

Байпасная камера	Ø 70 x 2 мм, макс. 10 бар
Верхняя часть камеры	Фланцевое присоединение ■ Вентиляционный фланец → Опции см. на странице 17
Нижняя часть камеры	Фланцевое присоединение ■ Дренажный фланец → Опции см. на странице 17
Технологические присоединения	2 боковых (опции см. на странице 18)
Крепежный фланец	■ EN 1092-1, DN 10 ... DN 50, PN 6 ... PN 16 ■ DIN, DN 10 ... DN 50, PN 6 ... PN 16 ■ Фланец ANSI B 16.5, 1/2" ... 4", класс 150 ... класс 300

Межцентровое расстояние

Габаритная длина трубки < 2500 мм	Мин. 150 мм, макс. ... мм
Габаритная длина трубки > 2500 мм	Байпасная камера разделена фланцевым присоединением

Материал Нержавеющая сталь 1.4571 с внутренним покрытием ПТФЭ

Макс. номинальное давление 10 бар

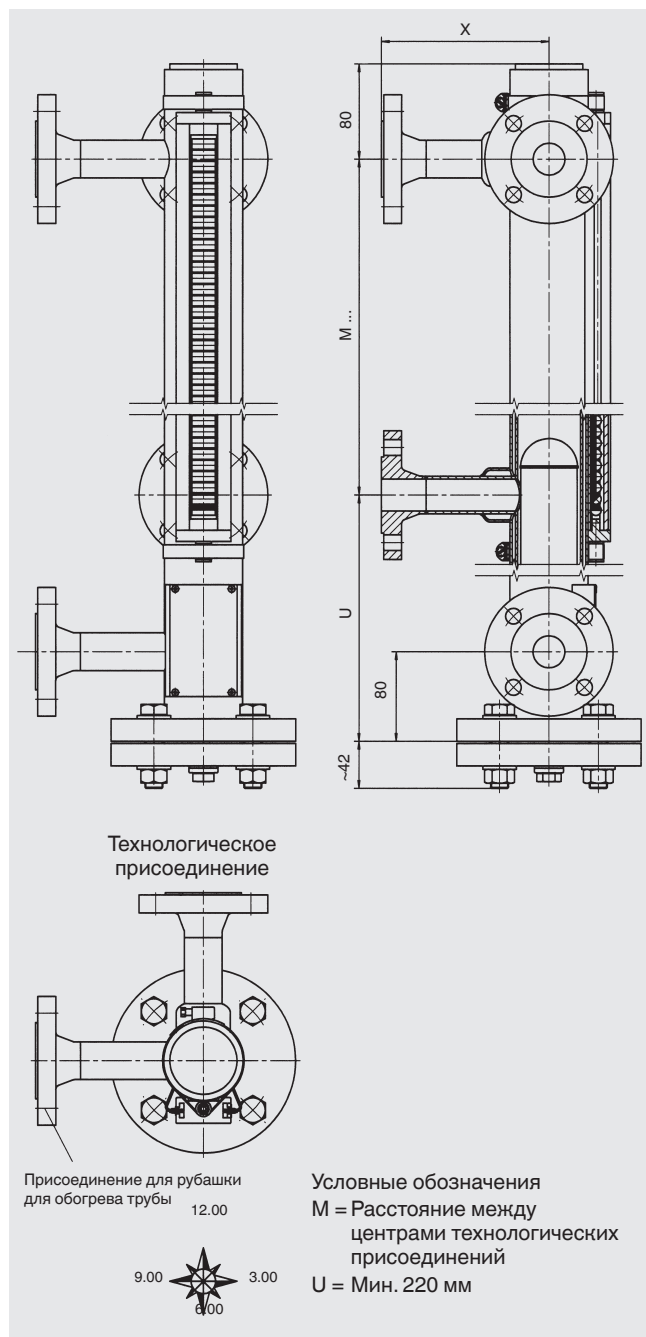
Диапазон температур Зависит от среды

Поплавков Цилиндрический поплавков

По запросу поставляются специальные исполнения

Исполнение с рубашкой обогрева, модель BNA-J

Байпасная камера и рубашка из нержавеющей стали



Технические характеристики

Байпасная камера	<ul style="list-style-type: none"> Ø 60,3 x 2 мм, макс. 40 бар Ø 60,3 x 2,77 мм, макс. 64 бар
Рубашка для обогрева трубы	Ø 70 x 2 мм
Верхняя часть камеры	<ul style="list-style-type: none"> Трубная заглушка Вентиляционная пробка Вентиляционный клапан Вентиляционный фланец → Опции см. на странице 17
Нижняя часть камеры	<ul style="list-style-type: none"> Фланцевое присоединение Дренажная пробка Дренажный клапан Дренажный фланец → Опции см. на странице 17
Технологические присоединения	2 боковых (опции см. на странице 18)
Крепежный фланец	<ul style="list-style-type: none"> ■ EN 1092-1, DN 10 ... DN 100, PN 6 ... PN 100 ■ DIN, DN 10 ... DN 100, PN 6 ... PN 100 ■ Фланец ANSI B 16.5, 1/2" ... 4", класс 150 ... класс 600
Приварной штуцер	1/2" ... 1"
Резьбовая втулка	<ul style="list-style-type: none"> ■ G 1/2 ... 1 ■ 1/2 ... 1 NPT
Резьбовой штуцер	<ul style="list-style-type: none"> ■ G 1/2 ... 1 ■ 1/2 ... 1 NPT

Присоединение для рубашки для обогрева трубки

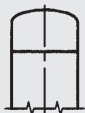
Крепежный фланец	<ul style="list-style-type: none"> ■ EN 1092-1, DN 10 ... DN 25, PN 6 ... PN 40 ■ DIN, DN 10 ... DN 25, PN 6 ... PN 40 ■ Фланец ANSI B 16.5, 1/2" ... 4", класс 150 ... класс 300
Резьбовая втулка	<ul style="list-style-type: none"> ■ G 1/2 ... 1 ■ 1/2 ... 1 NPT
Резьбовой штуцер	<ul style="list-style-type: none"> ■ G 1/2 ... 1 ■ 1/2 ... 1 NPT

Межцентровое расстояние	От мин. 150 мм до макс. 6000 мм Увеличенное расстояние по запросу
Материал	<ul style="list-style-type: none"> ■ Нержавеющая сталь 1.4571 (316Ti) ■ Нержавеющая сталь 1.4401/1.4404 (316/316L)
Макс. номинальное давление	64 бар
Диапазон температур	-60 ... +450 °C
Поплавон	Цилиндрический поплавок
Магнитный указатель	Стандартное исполнение: < 200 °C Высокотемпературное исполнение: > 200 °C

По запросу поставляются специальные исполнения

Опциональные варианты торцов байпасной камеры

Верхняя часть камеры (примеры)



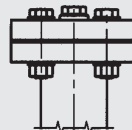
1

Трубная заглушка без вентиляци



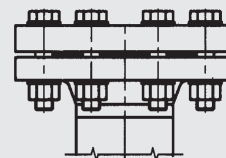
2

Трубная заглушка с воздухоотводным винтом G 1/2"



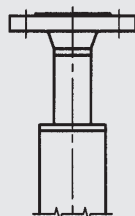
3

Фланцевое присоединение с воздухоотводным винтом G 1/2"



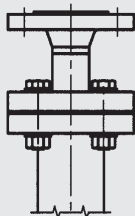
4

Фланцевое присоединение, фланец с уплотнительной поверхностью «шип-паз» в соответствии с DIN 2512



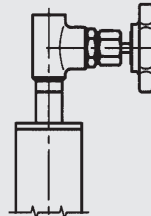
5

Трубная заглушка с вентиляционным фланцем



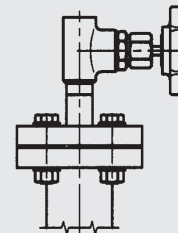
6

Фланцевое присоединение с вентиляционным фланцем



7

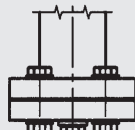
Трубная заглушка с вентиляционным клапаном



8

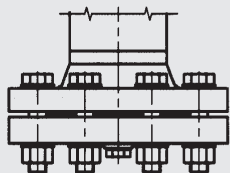
Фланцевое присоединение с вентиляционным клапаном

Нижняя часть камеры (примеры)



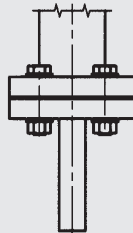
9

Фланцевое присоединение с дренажной заглушкой G/NPT 1/2"



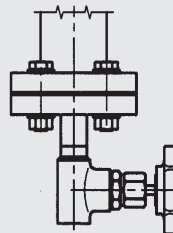
10

Фланцевое присоединение, например, фланец с уплотнительной поверхностью «шип-паз» в соответствии с DIN 2512 с дренажной заглушкой G 1/2"



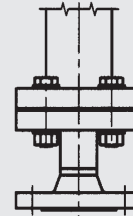
11

Фланцевое присоединение с дренажным штуцером



12

Фланцевое присоединение с дренажным вентилем



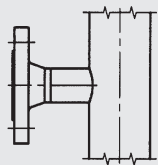
13

Фланцевое присоединение с дренажным фланцем

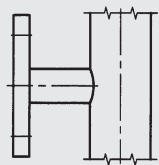
По запросу имеются другие варианты

Варианты технологических присоединений

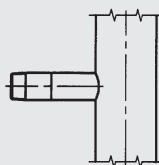
Технологическое присоединение (примеры)



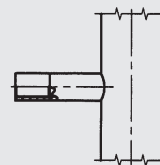
14
Фланец приварной встык
до DN 25



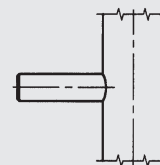
15
Глухой фланец
для диаметра больше
DN 32



16
Резьбовое
соединение GN ...
(наружная резьба)

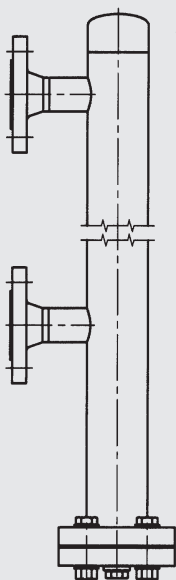


17
Резьбовое
соединение GM ...
(внутренняя резьба)

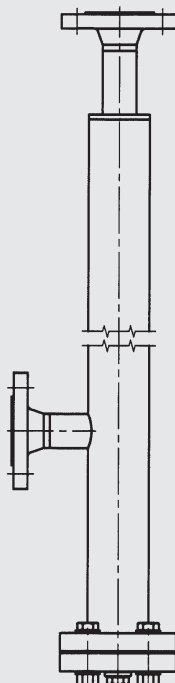


18
Приварной штуцер
S ...

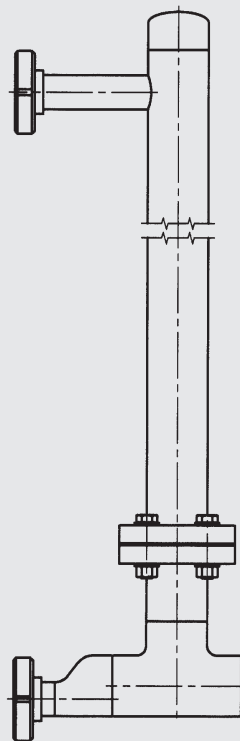
Прибор в сборе (примеры)



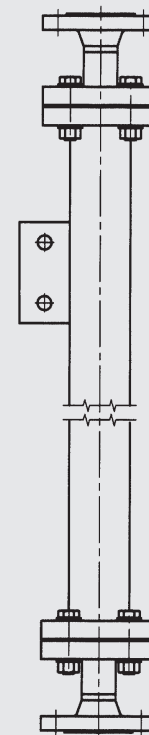
19
Стандартное исполнение
2 боковых технологических
присоединения



20
1 боковое технологическое
присоединение
1 вертикальное
технологическое
присоединение
(сверху)



21
2 технологических присоединения в
соответствии с DIN 11851
Нижнее технологическое
присоединение через переходной
патрубок со смещенным
расположением концевых отверстий



22
2 вертикальных
технологических
присоединения (сверху/
снизу)
Опционально:
опорный кронштейн

По запросу поставляются другие присоединения

Информация для заказа

Модель / Материал / Характеристики измеряемой среды (рабочая температура, давление, плотность) / Технологическое присоединение / Межцентровое расстояние M / Нормативные документы

Более подробную информацию о поплавках, магнитных указателях, датчиках (герконовых и магнитоотрицательных) и магнитных выключателях можно найти в следующих типовых листах:

- Поплавок; модель BFT; см. типовой лист LM 10.02
- Магнитный указатель; модель BMD; см. типовой лист LM 10.03
- Герконовый датчик; модель BLR; см. типовой лист LM 10.04
- Магнитоотрицательный датчик; модель BLM; см. типовой лист LM 10.05
- Магнитный выключатель; модель BGU; см. типовой лист LM 10.06

© 09/2010 WIKA Alexander Wiegand SE & Co. KG, все права защищены.
Спецификации, приведенные в данном документе, отражают техническое состояние изделия на момент публикации данного документа.
Возможны технические изменения характеристик и материалов

