

# Герконовый преобразователь уровня Для обрабатывающей промышленности Модели FLR-S, FLR-P, FLR-H

WIKA типовой лист LM 20.02



Другие сертификаты  
приведены на стр. 3



## Применение

- Измерение уровня практически любых сред
- Химическая, нефтехимическая промышленность, природный газ, добыча нефти и газа на шельфе, судостроение, машиностроение, генераторные установки, электростанции
- Очистка сточных вод, водоподготовка, пищевая и фармацевтическая промышленность

## Особенности

- Наличие специальных решений в зависимости от особенностей процесса и системы
- Эксплуатационные параметры:
  - Рабочая температура:  $T = -80 \dots +200 \text{ }^\circ\text{C}$
  - Рабочее давление:  $P = \text{от вакуума до } 80 \text{ бар}$
  - Плотность:  $\rho \geq 400 \text{ кг/м}^3$
- Большое разнообразие электрических соединений, технологических присоединений и материалов
- Опционально с программируемым и конфигурируемым преобразователем для монтажа в головку с полевыми сигналами  $4 \dots 20 \text{ mA}$ , с поддержкой HART®, PROFIBUS® PA и FOUNDATION™ Fieldbus
- Взрывозащищенное исполнение (опция)

## Описание

Преобразователи уровня модели FLR с герконовой цепью используются для измерения уровня жидких сред. Принцип их действия основан на магнитном воздействии поплавка.

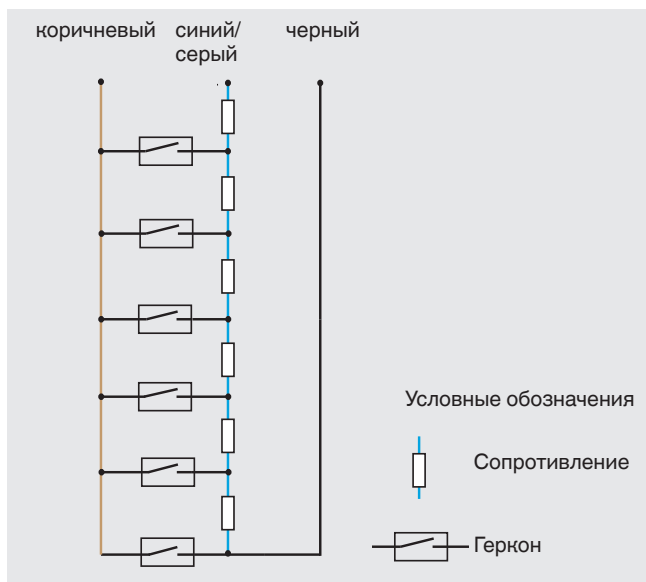
Магнитная система поплавка взаимодействует с измерительной резистивной цепочкой в направляющей трубке, которая соответствует 3-проводной схеме соединения потенциометра. Измеряемое результирующее напряжение пропорционально уровню заполнения.

Измеряемое напряжение имеет крайне малую величину ступеньки благодаря плотному расположению герконов в измерительной цепи и может считаться условно непрерывным. В зависимости от требований шаг расположения герконов может меняться.



**Герконовый преобразователь уровня,  
фланцевое соединение с клеммной коробкой из  
нержавеющей стали, модель FLR-SAI (NMG125)**

## Схема внутренних соединений герконового преобразователя уровня



## Обзор модели











Модель	Описание	Материалы										
		Нержавеющая сталь						Титан 3.7035 (класс 2)	ПВХ	ПП	ПВДФ	Вупа
		1.4571 (316Ti)	1.4404 (316L)	1.4435 (316L)	1.4571 (316Ti) / ПП	1.4571 (316Ti) / РА	1.4571 (316Ti) / Ms					
FLR-S	Стандартное исполнение	x	x	x	x	x	x	x	-	-	-	x
FLR-P	Версия из пластмассы	-	-	-	-	-	-	-	x	x	x	-
FLR-H	Асептическая версия	-	x	x	-	-	-	-	-	-	-	-

### Диапазон температур (процесс)

- Модель FLR-S -80 ... +200 °C
- Модель FLR-P -10 ... +100 °C
- Модель FLR-H -20 ... +200 °C

## Нормативные документы




### ■ Модель FLR-S

Логотип	Описание	Страна
 	<b>Сертификат соответствия EU</b> <ul style="list-style-type: none"> <li>■ Директива по электромагнитной совместимости EN 61326 излучение (группа 1, класс B) и помехоустойчивость (промышленное применение)</li> <li>■ Директива RoHS</li> <li>■ Директива ATEX (опция) Опасные зоны                      - Ex i II 1/2G Ex ia IIC T6 ... T1 Ga/Gb № KEMA 01 ATEX 1052 X                      II 2D Ex ib IIIC T80 ... T230°C Db                      - Ex d II 2G Ex d IIC T6 Gb / II 2 D Ex tb IIIC T80 °C Db № TÜV 13 ATEX 7399 X</li> </ul>	Европейский союз
	<b>EAC</b> <ul style="list-style-type: none"> <li>■ Директива по электромагнитной совместимости № TC N RU Д-DE.A301.B.00820</li> <li>■ Опасные зоны № RU C-DE.AB72.B.02373</li> </ul>	Евразийское экономическое сообщество
	<b>ГОСТ</b> Свидетельство об утверждении типа средств измерений № 19358	Россия
	<b>КазИнМетр</b> Свидетельство об утверждении типа средств измерений № 13946	Казахстан
	<b>БелГИМ</b> Свидетельство об утверждении типа средств измерений № 9711	Республика Беларусь
	<b>УкрСЕПРО</b> Свидетельство об утверждении типа средств измерений № UA-MI/2-4989-2015	Украина
	<b>Uzstandard</b> Свидетельство об утверждении типа средств измерений № 02.6648	Узбекистан
	<b>DNV GL</b> <ul style="list-style-type: none"> <li>■ Суда, судостроение (например, оборудование для работ на шельфе)</li> <li>■ Опасные зоны (№ TAA00002F7)</li> </ul>	Международный
	<b>Bureau Veritas</b> Суда, судостроение № 04263/G0 BV	Международный

### ■ Модель FLR-P

Логотип	Описание	Страна
	<b>Сертификат соответствия EU</b> <ul style="list-style-type: none"> <li>■ Директива по электромагнитной совместимости (модель FLR-PB) EN 61326 излучение (группа 1, класс B) и помехоустойчивость (промышленное применение)</li> <li>■ Директива RoHS</li> </ul>	Европейский союз
	<b>EAC</b> Директива по электромагнитной совместимости № TC N RU Д-DE.A301.B.00820	Евразийское экономическое сообщество

■ Модель FLR-H

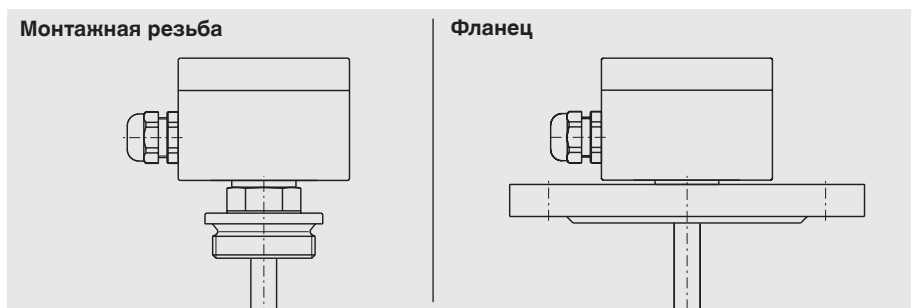
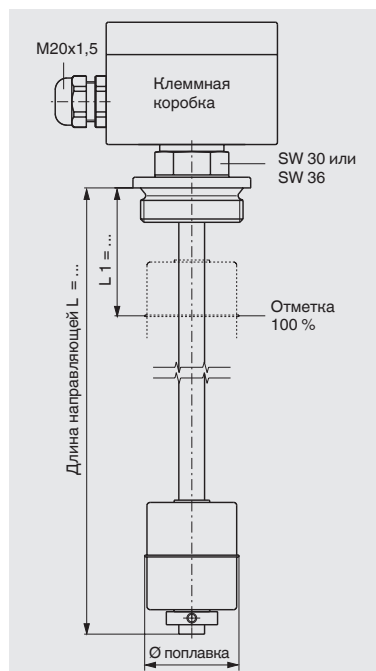
Логотип	Описание	Страна
	<b>Сертификат соответствия EU</b> <ul style="list-style-type: none"> <li>■ Директива по электромагнитной совместимости (модель FLR-PB) EN 61326 излучение (группа 1, класс B) и помехоустойчивость (промышленное применение)</li> <li>■ Директива RoHS</li> </ul>	Европейский союз
	<b>EAC</b> Директива по электромагнитной совместимости № TC N RU Д-DE.A301.B.00820	Евразийское экономическое сообщество
	<b>ГОСТ</b> Свидетельство об утверждении типа средств измерений № 19358	Россия

Информация о нормативных документах и сертификатах приведена на веб-сайте

# Преобразователь уровня, стандартная версия с клеммной коробкой

## Модели FLR-SA, FLR-SB

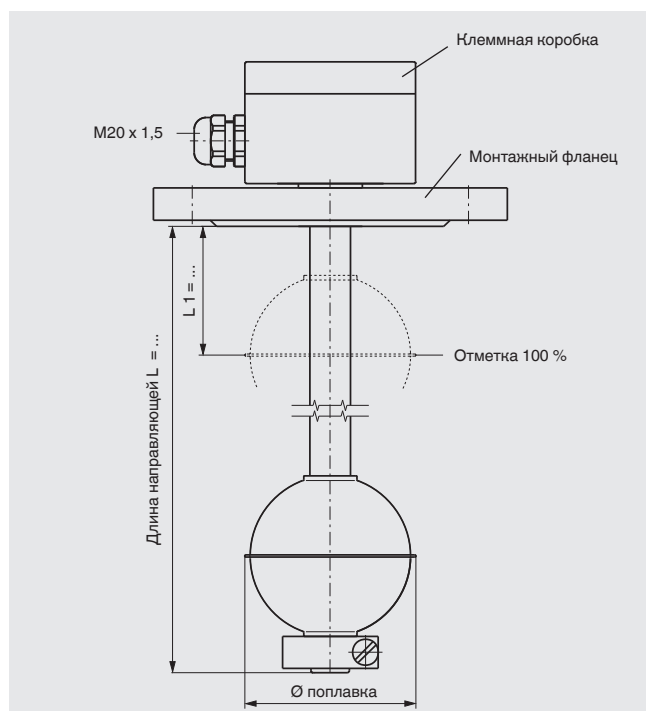
Технологическое присоединение, направляющая и поплавков из нержавеющей стали



	Модель FLR-SA	Модель FLR-SB
<b>Электрическое соединение</b>	Клеммная коробка: алюминий 80 x 75 x 57 мм Опция: полипропилен, полиэстр, нержавеющая сталь	Клеммная коробка: алюминий 80 x 75 x 57 мм с преобразователем для монтажа в головку Опция: полипропилен, полиэстр, нержавеющая сталь
<b>Технологическое присоединение</b>	<ul style="list-style-type: none"> <li>■ Монтажная резьба, направлена вниз G 1 1/2" или G 2"</li> <li>■ Монтаж фланец - DIN DN 50 ... DN 200, PN 6 ... PN 100 - ANSI 2" ... 8", класс 150 ... 600</li> </ul>	
<b>Диаметр направляющей трубки</b> <b>Макс. длина направляющей L</b>	8 мм / 12 мм / 14 мм / 18 мм <ul style="list-style-type: none"> <li>■ 500 мм (диаметр направляющей трубки 8 мм)</li> <li>■ 1500 мм (диаметр направляющей трубки 12 мм)</li> <li>■ 3500 мм (диаметр направляющей трубки 14 мм)</li> <li>■ 6000 мм (диаметр направляющей трубки 18 мм)</li> </ul>	
<b>Поплавок</b>	Материал: нержавеющая сталь 1.4571 (опция: Випа, титан) Диаметр поплавка: 44 ... 120 мм Выбор поплавка зависит от диаметра направляющей и технологических условий (см. страницы 14 и 15)	
<b>Макс. рабочее давление</b>	80 бар (см. страницы 14 и 15)	
<b>Диапазон температур</b>	-40 ... +120 °C Опционально: <ul style="list-style-type: none"> <li>■ Высокотемпературная версия: -40 ... +200 °C</li> <li>■ Низкотемпературная версия: -80 ... +120 °C</li> </ul>	
<b>Разрешение</b>	2,7 мм / 5,5 мм / 7,5 мм / 9 мм (в зависимости от шага установки герконов)	
<b>Суммарное сопротивление измерительной цепи</b>	В зависимости от длины и шага	
<b>Преобразователь для монтажа в головку</b>	Внешний преобразователь	Преобразователь для монтажа в головку, см. страницу 17
<b>Выход</b>	3-проводный потенциометр	4 ... 20 мА
<b>Соединительный кабель к преобразователю/пульту управления</b>	Макс. длина кабеля 2000 м, 3-жильный, экранированный	2-жильный, экранированный
<b>Допустимое напряжение питания</b>	< 36 В пост. тока	См. типовой лист на используемый преобразователь для монтажа в головку
<b>Монтажное положение</b>	Вертикальное ±30°	
<b>Пылевлагозащита</b>	до IP66 или IP68 в соответствии с МЭК/EN 60529 (в зависимости от версии)	

# Преобразователь уровня, версия с покрытием ECTFE с клеммной коробкой Модели FLR-SA, FLR-SB

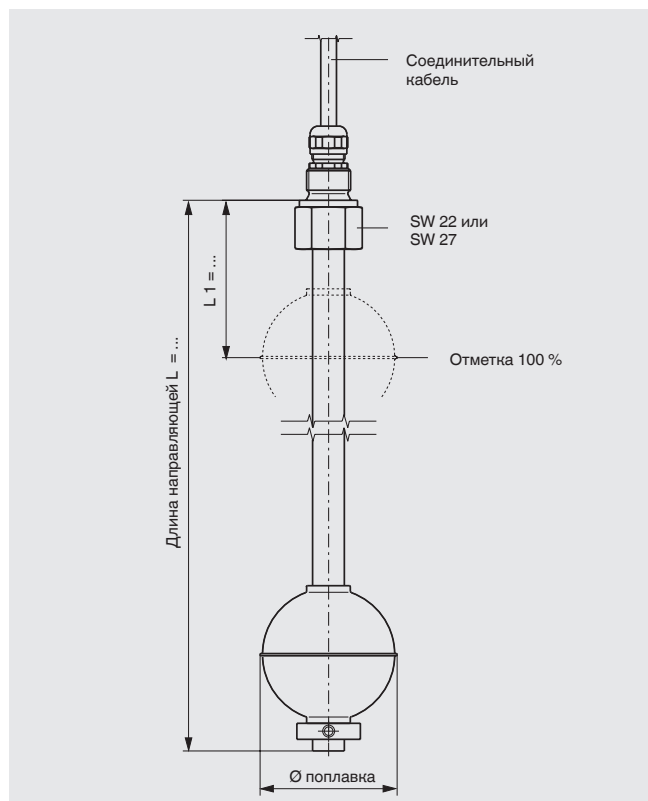
Технологическое присоединение, направляющая и поплавков из нержавеющей стали 1.4571, с покрытием ECTFE



	Модель FLR-SA	Модель FLR-SB
<b>Электрическое соединение</b>	Клеммная коробка: алюминий 80 x 75 x 57 мм Опция: полипропилен, полиэстр, нержавеющая сталь	Клеммная коробка: алюминий 80 x 75 x 57 мм с преобразователем для монтажа в головку Опция: полипропилен, полиэстр, нержавеющая сталь
<b>Технологическое присоединение</b>	Монтаж фланец <ul style="list-style-type: none"> <li>■ DIN DN 50 ... DN 200, PN 6 ... PN 100</li> <li>■ ANSI 2" ... 8", класс 150 ... 600</li> </ul>	
<b>Диаметр направляющей трубки</b>	18 мм	
<b>Макс. длина направляющей L</b>	4000 мм	
<b>Поплавок</b>	Материал: <ul style="list-style-type: none"> <li>■ Нержавеющая сталь 1.4571, покрытие ECTFE</li> <li>■ ПВДФ</li> <li>■ PDFE</li> </ul> Диаметр поплавка: 44 ... 120 мм Выбор поплавка зависит от диаметра направляющей и технологических условий (см. страницы 14 и 15)	
<b>Макс. рабочее давление</b>	80 бар (см. страницы 14 и 15)	
<b>Диапазон температур</b>	-30 ... +100 °C	
<b>Разрешение</b>	2,7 мм / 5,5 мм / 7,5 мм / 9 мм (в зависимости от шага установки герконов)	
<b>Суммарное сопротивление измерительной цепи</b>	В зависимости от длины и шага	
<b>Преобразователь для монтажа в головку</b>	Внешний преобразователь	Преобразователь для монтажа в головку, см. страницу 17
<b>Выход</b>	3-проводный потенциометр	4 ... 20 мА
<b>Соединительный кабель к преобразователю/пульту управления</b>	Макс. длина кабеля 2000 м, 3-жильный, экранированный	2-жильный, экранированный
<b>Допустимое напряжение питания</b>	< 36 В пост. тока	См. типовой лист на используемый преобразователь для монтажа в головку
<b>Монтажное положение</b>	Вертикальное ±30°	
<b>Пылевлагозащита</b>	До IP66 или IP68 в соответствии с МЭК/EN 60529 (в зависимости от версии)	

# Преобразователь уровня, стандартная версия с кабелем и разъемом Модели FLR-SE, FLR-SF

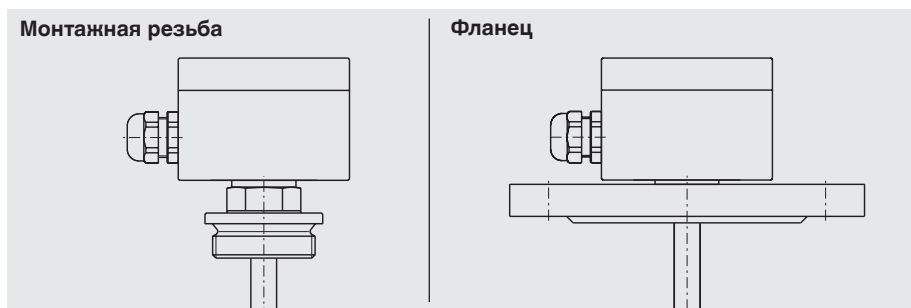
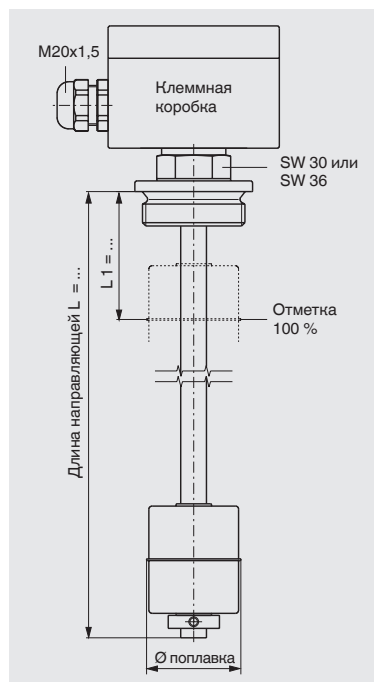
Технологическое присоединение, направляющая и поплавков из нержавеющей стали



	Модель FLR-SE	Модель FLR-SF
<b>Электрическое соединение</b>	Соединительный кабель <ul style="list-style-type: none"> <li>■ ПВХ</li> <li>■ Силикон</li> <li>■ Полиуретан</li> </ul>	Разъем <ul style="list-style-type: none"> <li>■ DIN EN 175301-803 (ранее DIN 43650, 4-контактный)</li> <li>■ M12 (4-контактный)</li> </ul>
<b>Технологическое присоединение</b>	Монтажная резьба, направлена вверх: G 3/8" или G 1/2" Другие по запросу	
<b>Диаметр направляющей трубки</b>	8 мм / 12 мм / 14 мм / 18 мм	
<b>Макс. длина направляющей L</b>	<ul style="list-style-type: none"> <li>■ 500 мм (диаметр направляющей трубки 8 мм)</li> <li>■ 3500 мм (диаметр направляющей трубки 12 или 14 мм)</li> <li>■ 6000 мм (диаметр направляющей трубки 18 мм)</li> </ul>	
<b>Поплавков</b>	Материал: нержавеющая сталь 1.4571 (опция: Вупа, титан) Диаметр поплавка: 44 ... 120 мм Выбор поплавка зависит от диаметра направляющей и технологических условий (см. страницы 14 и 15)	
<b>Макс. рабочее давление</b>	80 бар	
<b>Диапазон температур</b>	Кабель в оболочке из ПВХ/полиуретана: -10 ... +80 °C Кабель в силиконовой оболочке: -10 ... +120 °C	
<b>Разрешение</b>	2,7 мм / 5,5 мм / 7,5 мм / 9 мм (в зависимости от шага установки герконов)	
<b>Суммарное сопротивление измерительной цепи</b>	В зависимости от длины и шага	
<b>Выход</b>	3-проводный потенциометр	
<b>Соединительный кабель к преобразователю</b>	Макс. длина кабеля 2000 м, 2-жильный, экранированный	
<b>Монтажное положение</b>	Вертикальное ±30°	
<b>Пылевлагозащита</b>	До IP66 или IP68 в соответствии с МЭК/EN 60529 (в зависимости от версии)	

# Преобразователь уровня, версия из пластмассы с клеммной коробкой Модели FLR-PA, FLR-PB

Технологическое присоединение, направляющая и поплавков из полипропилена, ПВДФ или ПВХ



	Модель FLR-PA	Модель FLR-PB
<b>Электрическое соединение</b>	Клеммная коробка: полиэстр 80 x 75 x 57 мм	Клеммная коробка: полиэстр 80 x 75 x 57 мм с преобразователем для монтажа в головку
<b>Технологическое присоединение</b>	<ul style="list-style-type: none"> <li>■ Монтажная резьба, направлена вниз G 2", другие по запросу</li> <li>■ Монтаж фланец                             <ul style="list-style-type: none"> <li>- DIN DN 65 ... DN 125, PN 10, форма A</li> <li>- ANSI 2 1/2" ... 5", класс 150 FF</li> </ul> </li> </ul>	
<b>Диаметр направляющей трубки</b>	16 или 20 мм (усилена внутренней металлической трубкой)	
<b>Макс. длина направляющей L</b>	<ul style="list-style-type: none"> <li>■ 3000 мм (диаметр направляющей трубки 16 мм)</li> <li>■ 5000 мм (диаметр направляющей трубки 20 мм)</li> </ul>	
<b>Поплавок</b>	Материал: полипропилен, ПВДФ, ПВХ диаметр поплавка: 44 ... 80 мм Выбор поплавка зависит от диаметра направляющей и технологических условий (см. страницы 14 и 15)	
<b>Макс. рабочее давление</b>	3 бар	
<b>Диапазон температур</b>	Полипропилен    -10 ... +80 °C ПВДФ                -10 ... +100 °C ПВХ                  0 ... 60 °C	
<b>Разрешение</b>	2,7 мм / 5,5 мм / 7,5 мм / 9 мм (в зависимости от шага установки герконов)	
<b>Суммарное сопротивление измерительной цепи</b>	В зависимости от длины и шага	
<b>Преобразователь для монтажа в головку</b>	Внешний преобразователь	Преобразователь для монтажа в головку, см. страницу 17
<b>Выход</b>	3-проводный потенциометр	4 ... 20 мА
<b>Соединительный кабель к преобразователю/пульту управления</b>	Макс. длина кабеля 2000 м, 3-жильный, экранированный	2-жильный, экранированный
<b>Допустимое напряжение питания</b>	< 36 В пост. тока	См. типовой лист на используемый преобразователь для монтажа в головку
<b>Монтажное положение</b>	Вертикальное ±30°	
<b>Пылевлагозащита</b>	До IP66 или IP68 в соответствии с МЭК/EN 60529 (в зависимости от версии)	

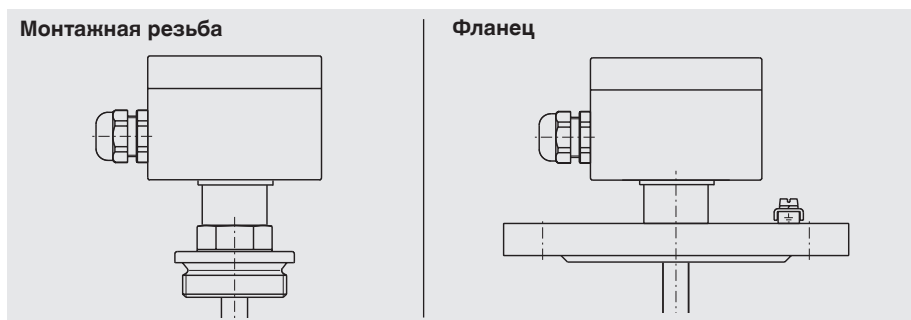
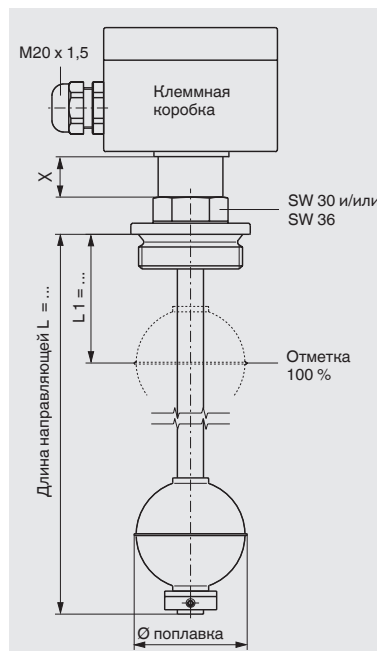


# Преобразователь уровня, защита от воспламенения Ex i, искробезопасная цепь Модели FLR-SAI, FLR-SBI (NMG 125)



KEMA 01 ATEX 1052 X (II 1/2G Ex ia IIC T4 ... T6 Ga/Gb or II 2D Ex ib IIC T80 °C Db)

Технологическое присоединение, направляющая и поплавков из нержавеющей стали 1.4571



	Модели FLR-SAI (NMG 125)	Модель FLR-SBI (NMG 125)																												
<b>Электрическое соединение</b>	Клеммная коробка: алюминий 80 x 75 x 57 мм Опция: нержавеющая сталь	Клеммная коробка: алюминий 80 x 75 x 57 мм с преобразователем для монтажа в головку Опция: нержавеющая сталь																												
<b>Технологическое присоединение</b>	<ul style="list-style-type: none"> <li>■ Монтажная резьба, направлена вниз G 1 1/2" или G 2", другие по запросу</li> <li>■ Монтаж фланец - DIN DN 50 ... DN 350, PN 6 ... PN 100 - ANSI 2" ... 8", класс 150 ... 600</li> </ul>																													
<b>Диаметр направляющей трубки</b>	12 мм / 14 мм / 18 мм																													
<b>Макс. длина направляющей L</b>	см. страницу 13																													
<b>Поплавков</b>	Материал: нержавеющая сталь 1.4571	Диаметр поплавка: 44 ... 120 мм																												
	Выбор поплавка зависит от диаметра направляющей и технологических условий (см. страницы 14 и 15)																													
<b>Манс. рабочее давление</b>	см. страницы 14 и 15																													
<b>Температурный класс</b>	<table border="1" style="width: 100%; border-collapse: collapse;"> <thead> <tr> <th></th> <th>T1</th> <th>T2</th> <th>T3</th> <th>T4</th> <th>T5</th> <th>T6</th> </tr> </thead> <tbody> <tr> <td>■ Температура поверхности (EPL Db)</td> <td>Макс. 230 °C</td> <td>230 °C</td> <td>195 °C</td> <td>130 °C</td> <td>95 °C</td> <td>80 °C</td> </tr> <tr> <td>■ Температура процесса</td> <td>Макс. 200 °C</td> <td>200 °C</td> <td>165 °C</td> <td>100 °C</td> <td>65 °C</td> <td>50 °C</td> </tr> <tr> <td>■ Температура окр. среды на клеммной коробке (T<sub>a</sub>)</td> <td>Макс. 80 °C</td> <td>80 °C</td> <td>80 °C</td> <td>80 °C</td> <td>65 °C</td> <td>50 °C</td> </tr> </tbody> </table>			T1	T2	T3	T4	T5	T6	■ Температура поверхности (EPL Db)	Макс. 230 °C	230 °C	195 °C	130 °C	95 °C	80 °C	■ Температура процесса	Макс. 200 °C	200 °C	165 °C	100 °C	65 °C	50 °C	■ Температура окр. среды на клеммной коробке (T <sub>a</sub> )	Макс. 80 °C	80 °C	80 °C	80 °C	65 °C	50 °C
	T1	T2	T3	T4	T5	T6																								
■ Температура поверхности (EPL Db)	Макс. 230 °C	230 °C	195 °C	130 °C	95 °C	80 °C																								
■ Температура процесса	Макс. 200 °C	200 °C	165 °C	100 °C	65 °C	50 °C																								
■ Температура окр. среды на клеммной коробке (T <sub>a</sub> )	Макс. 80 °C	80 °C	80 °C	80 °C	65 °C	50 °C																								
<b>Разрешение</b>	2,7 мм / 5,5 мм / 7,5 мм / 9 мм (в зависимости от шага установки герконов)																													
<b>Суммарное сопротивление измерительной цепи</b>	В зависимости от длины и шага																													
<b>Цепь управления</b>	Тип защиты от воспламенения Ex ia IIC (только при подключении к сертифицированной искробезопасной цепи управления)																													
<b>Преобразователь</b>	Внешний преобразователь, макс. 120 мА, макс. 28 В	Преобразователь для монтажа в головку в соответствии с нормативными документами к преобразователю, см. страницу 17																												
<b>Выход</b>	3-проводный потенциометр																													
<b>Соединительный кабель к преобразователю/пульту управления (в случае преобразователя для монтажа в головку)</b>	Макс. длина кабеля 2000 м, 3-жильный, экранированный	4 ... 20 мА 2-жильный, экранированный																												
<b>Допустимое напряжение питания</b>	< 36 В пост. тока	См. типовой лист на используемый преобразователь для монтажа в головку																												
<b>Монтажное положение</b>	Вертикальное ±30°																													
<b>Пылевлагозащита</b>	До IP66 или IP68 в соответствии с МЭК/EN 60529 (в зависимости от версии)																													

# Преобразователь уровня, защита от воспламенения Ex d, взрывозащищенная оболочка

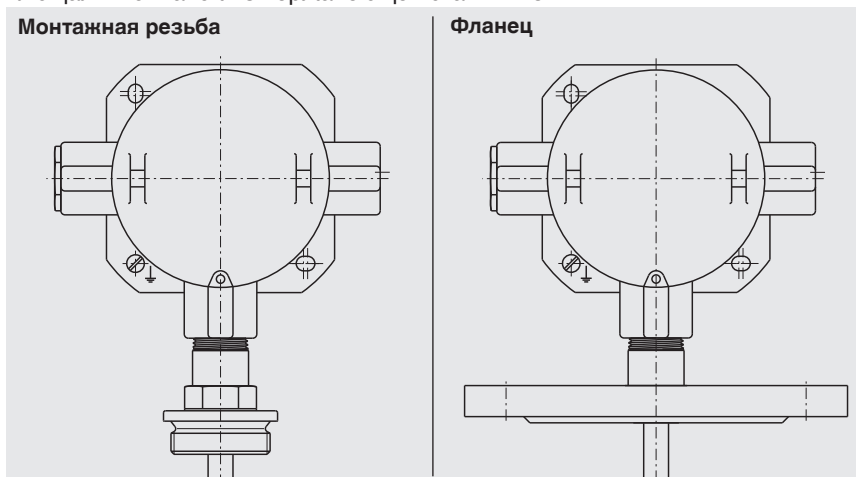
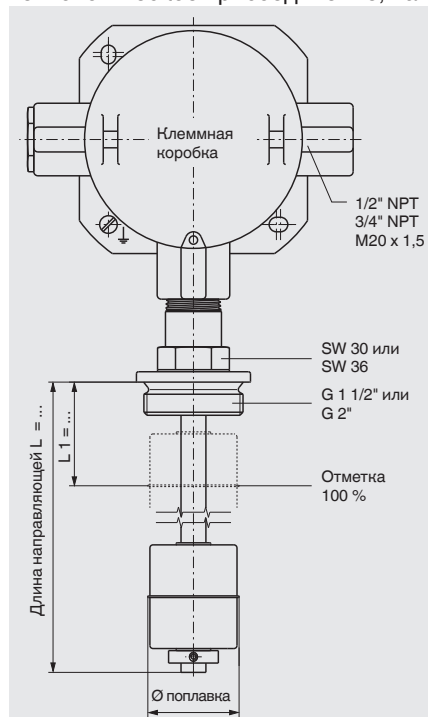


## Модели FLR-SAD, FLR-SBD (AF-ADF)

TÜV 13 ATEX 7399 X (II 2G Ex d IIC T6 Gb / II 2 D Ex tb IIIC T80 °C Db)

IECEX TUR 09.0002X (-40 °C ≤ T<sub>a</sub> ≤ +55 °C Ex d IIC T6 Ex tD A21 IP65 T80 °C)

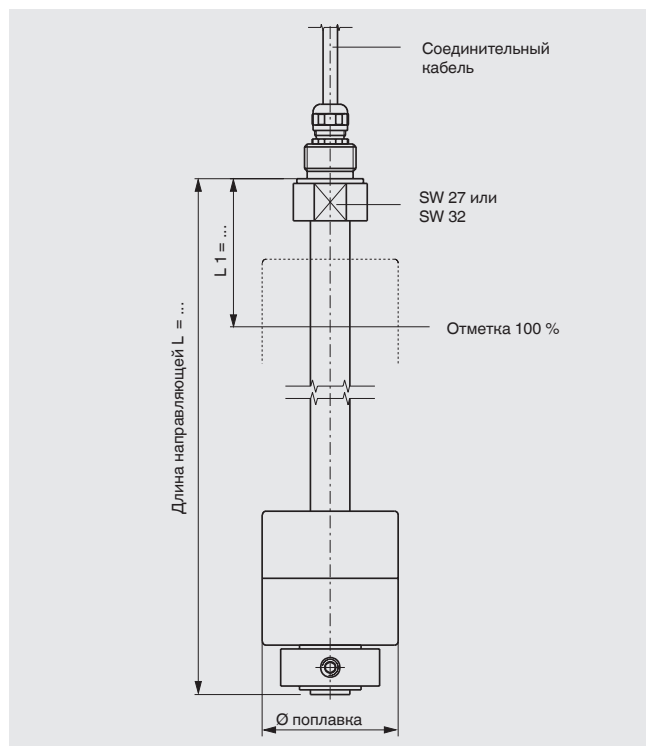
Технологическое присоединение, направляющая и поплавок из нержавеющей стали 1.4571



	Модель FLR-SAD (AF-ADF)	Модель FLR-SBD (AF-ADF)
<b>Электрическое соединение</b>	Клеммная коробка: Алюминий 170 x 151 x 87 мм Опция: нержавеющая сталь	Клеммная коробка: алюминий с преобразователем для монтажа в головку Опция: нержавеющая сталь
<b>Технологическое присоединение</b>	<ul style="list-style-type: none"> <li>■ Монтажная резьба, направлена вниз G 1 1/2" или G 2", другие по запросу</li> <li>■ Монтаж фланец - DIN DN 50 ... DN 350, PN 6 ... PN 40 - ANSI 2" ... 14", класс 150 ... 300</li> </ul>	
<b>Диаметр направляющей трубки</b>	12 мм / 14 мм / 18 мм	
<b>Макс. длина направляющей L</b>	<ul style="list-style-type: none"> <li>■ 3500 мм (диаметр направляющей трубки 12 мм) - фланцевая версия только до 1500 мм</li> <li>■ 3500 мм (диаметр направляющей трубки 14 мм)</li> <li>■ 6000 мм (диаметр направляющей трубки 18 мм)</li> </ul>	
<b>Поплавок</b>	Материал: нержавеющая сталь 1.4571 диаметр поплавка: 44 ... 120 мм Выбор поплавка зависит от диаметра направляющей и технологических условий (см. страницы 14 и 15)	
<b>Макс. рабочее давление</b>	см. страницы 14 и 15	
<b>Температурный класс</b>	T4: 120 °C, T5: 95 °C, T6: 80 °C	
<b>Разрешение</b>	2,7 мм / 5,5 мм / 7,5 мм / 9 мм (в зависимости от шага установки герконов)	
<b>Суммарное сопротивление измерительной цепи</b>	В зависимости от длины и шага	
<b>Преобразователь</b>	Внешний преобразователь	Преобразователь для монтажа в головку, см. страницу 17
<b>Выход</b>	3-проводный потенциометр	4 ... 20 mA
<b>Соединительный кабель к преобразователю/пульту управления (в случае преобразователя для монтажа в головку)</b>	Макс. длина кабеля 2000 м, 3-жильный, экранированный	2-жильный, экранированный
<b>Допустимое напряжение питания</b>	< 36 В пост. тока	См. типовой лист на используемый преобразователь для монтажа в головку
<b>Монтажное положение</b>	Вертикальное ±30°	
<b>Пылевлагозащита</b>	До IP66 или IP68 в соответствии с МЭК/EN 60529 (в зависимости от версии)	

# Преобразователь уровня, версия из пластмассы с кабелем и разъемом Модели FLR-PE, FLR-PF

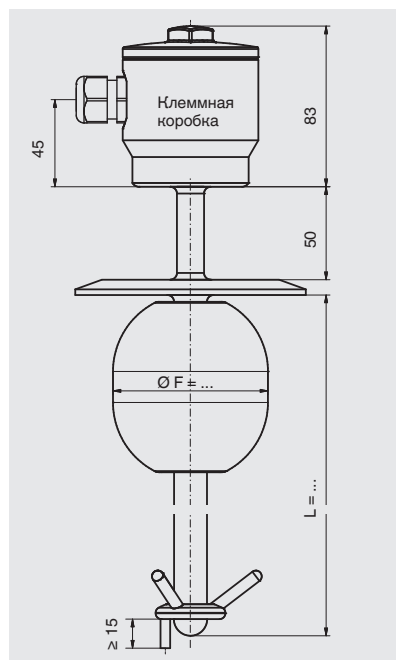
Технологическое присоединение, направляющая и поплавков из полипропилена, ПВДФ или ПВХ



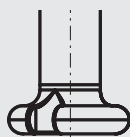
	Модель FLR-PE	Модель FLR-PF
<b>Электрическое соединение</b>	Соединительный кабель <ul style="list-style-type: none"> <li>■ ПВХ</li> <li>■ Силикон</li> <li>■ Полиуретан</li> </ul>	Разъем <ul style="list-style-type: none"> <li>■ DIN EN 175301-803 (ранее DIN 43650, 4-контактный)</li> <li>■ M12 (4-контактный)</li> </ul>
<b>Технологическое присоединение</b>	Монтажная резьба, направлена вверх: <ul style="list-style-type: none"> <li>■ G ½" (диаметр направляющей трубки 16 мм)</li> <li>■ G 1" (диаметр направляющей трубки 20 мм)</li> </ul> Другие по запросу	
<b>Диаметр направляющей трубки</b>	16 или 20 мм (усилена внутренней металлической трубкой)	
<b>Макс. длина направляющей L</b>	<ul style="list-style-type: none"> <li>■ 3000 мм (диаметр направляющей трубки 16 мм)</li> <li>■ 5000 мм (диаметр направляющей трубки 20 мм)</li> </ul>	
<b>Поплавок</b>	Материал: полипропилен, ПВДФ, ПВХ Диаметр поплавка: 55 ... 80 мм Выбор поплавка зависит от диаметра направляющей и технологических условий (см. страницы 14 и 15)	
<b>Макс. рабочее давление</b>	3 бар	
<b>Диапазон температур</b>	Полипропилен    -10 ... +80 °C ПВДФ                -10 ... +100 °C ПВХ                  0 ... 60 °C	
<b>Разрешение</b>	2,7 мм / 5,5 мм / 7,5 мм / 9 мм (в зависимости от шага установки герконов)	
<b>Суммарное сопротивление измерительной цепи</b>	В зависимости от длины и шага	
<b>Соединительный кабель к преобразователю</b>	Макс. длина кабеля 2000 м, 3-жильный, экранированный	
<b>Монтажное положение</b>	Вертикальное ±30°	
<b>Пылевлагозащита</b>	До IP66 или IP68 в соответствии с МЭН/EN 60529 (в зависимости от версии)	

## Преобразователь уровня, асептическая версия с клеммной коробкой Модели FLR-НА3, FLR-НВ3

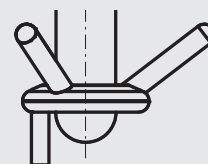
Технологическое присоединение, направляющая и поплавков из нержавеющей стали 1.4435 (316L) или 1.4404 (316L), шлифованная и полированная поверхность  $R_a < 0,8$  мкм или  $R_a < 0,4$  мкм, альтернативно электрохимическая полировка



С приварной трубной заглушкой



С отдельным кронштейном поплавка

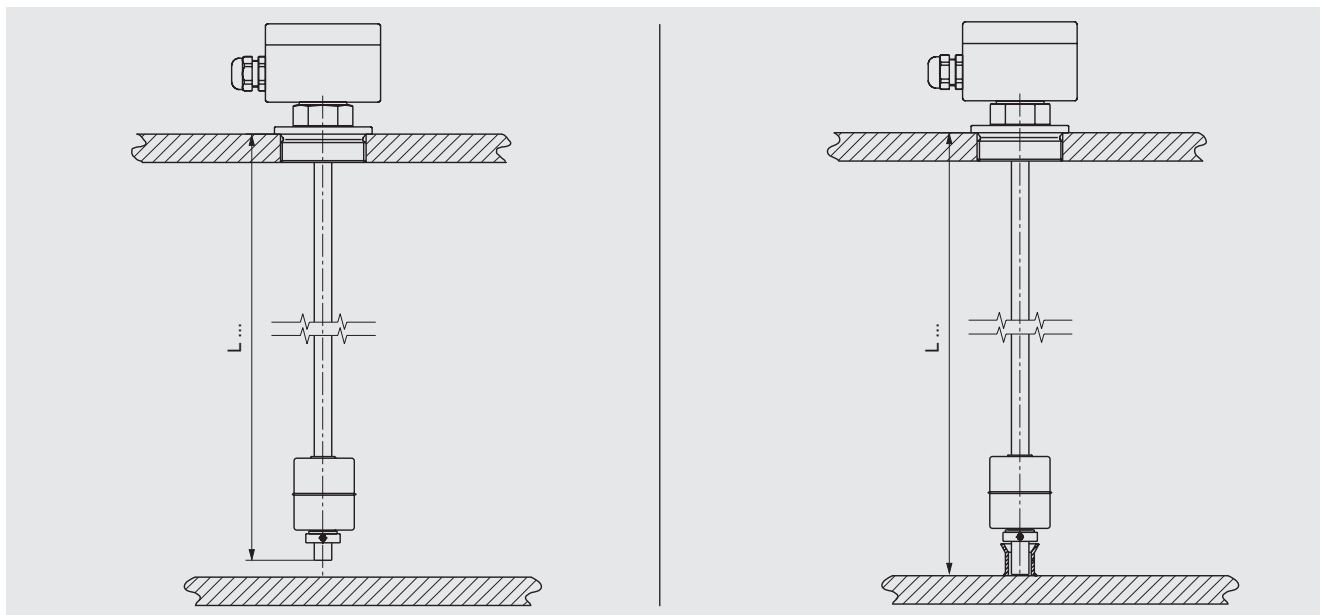


	Модель FLR-НА3	Модель FLR-НВ3
<b>Электрическое соединение</b>	Клеммная коробка: нержавеющая сталь 1.4571 с резьбовым присоединением M20 x 1,5 (полиамид или асептическая конструкция)	Клеммная коробка: алюминий с преобразователем для монтажа в головку Опция: полипропилен, полиэстр, нержавеющая сталь
<b>Технологическое присоединение</b>	<ul style="list-style-type: none"> <li>■ Клемповое трубное соединение ISO 2852, DN 32 ... DN 100 или 1,5" ... 4"</li> <li>■ Клемповое трубное соединение DIN 32676, DN 32 ... DN 100 или 1,5" ... 4"</li> <li>■ Асептическая монтажная резьба, направлена вниз DIN 11864-1, DN 32 ... DN 100 или 1,5" ... 4"</li> <li>■ Асептическая футеровка DIN 11864-1, DN 32 ... DN 100 или 1,5" ... 4"</li> <li>■ Асептическое фланцевое соединение DIN 11864-2 (DN 32 ... DN 50 или 1,5" ... 2"</li> <li>■ Асептическое клемповое соединение DIN 11864-3, DN 32 ... DN 100 или 1,5" ... 4"</li> <li>■ VARIVENT® (форма F, N и G)</li> <li>■ Резьбовое соединение BioConnect®, DN 32 ... DN 100 или 1,5" ... 2"</li> <li>■ Фланцевое соединение BioConnect®, DN 32 ... DN 100 или 1,5" ... 2"</li> <li>■ Клемповое соединение BioConnect®, DN 32 ... DN 100 или 1,5" ... 4"</li> </ul>	
<b>Диаметр направляющей трубки</b>	12 мм / 14 мм / 16 мм / 17,2 мм (нержавеющая сталь 1.4435 или 1.4404, шлифованная или полированная поверхность, $R_a < 0,8$ мкм)	
<b>Макс. длина направляющей L</b>	<ul style="list-style-type: none"> <li>■ 1500 мм (диаметр направляющей трубки 12 мм)</li> <li>■ 3500 мм (диаметр направляющей трубки 14 мм)</li> <li>■ 6000 мм (диаметр направляющей трубки 16 мм)</li> <li>■ 6000 мм (диаметр направляющей трубки 17,2 мм)</li> </ul>	
<b>Поплавок</b>	Материал: нержавеющая сталь 1.4435 или 1.4404 Диаметр поплавка: 50 ... 80 мм Выбор поплавка зависит от диаметра направляющей трубки	
<b>Макс. рабочее давление</b>	10 бар	
<b>Диапазон температур</b>	Измеряемая среда, стандартно: -40 ... +200 °C	Корпус чувствительного элемента: -40 ... +85 °C
<b>Разрешение</b>	2,7 мм / 5,5 мм / 7,5 мм / 9 мм (в зависимости от шага установки герконов)	
<b>Суммарное сопр. измерительной цепи</b>	В зависимости от длины и шага	
<b>Преобразователь для монтажа в головку</b>	Внешний преобразователь	Преобразователь для монтажа в головку, см. страницу 17
<b>Выход</b>	3-проводный потенциометр	4 ... 20 мА
<b>Соединительный кабель к преобразователю/пульту управления (в случае преобразователя для монтажа в головку)</b>	Макс. длина кабеля 2000 м, 3-жильный, экранированный	2-жильный, экранированный
<b>Допустимое напряжение питания</b>	< 36 В пост. тока	См. типовой лист на используемый преобразователь для монтажа в головку
<b>Монтажное положение</b>	Вертикальное $\pm 30^\circ$	
<b>Пылевлагозащита</b>	До IP66 или IP68 в соответствии с МЭН/EN 60529 (в зависимости от версии)	

## Определение максимальной длины направляющей L для защиты от воспламенения типа "искробезопасная цепь"

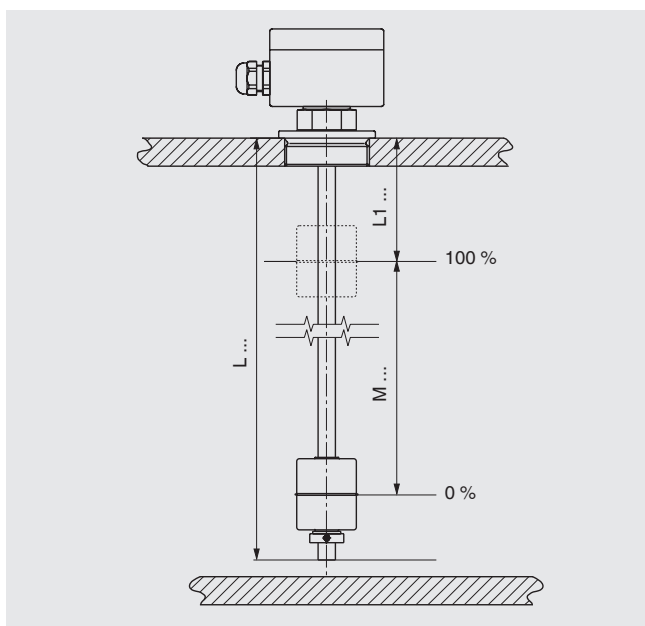
Исполнение А: крепление на крышке резервуара

Исполнение В: крепление на крышке и днище резервуара



Направляющая труба	Макс. длина направляющей L	
	Исполнение А	Исполнение В
Ø 12 x 1	660 мм	3500 мм
Ø 14 x 1	940 мм	5000 мм
Ø 14 x 2	1600 мм	6000 мм
Ø 18 x 2	3000 мм	6500 мм

## Изображение с указанием размеров, необходимых для заказа



Условные обозначения

L<sub>1</sub> = Метка 100 %  
(расстояние "поверхность крышки-центр поплавка")

M = Диапазон измерения (диапазон 0 ... 100 %)

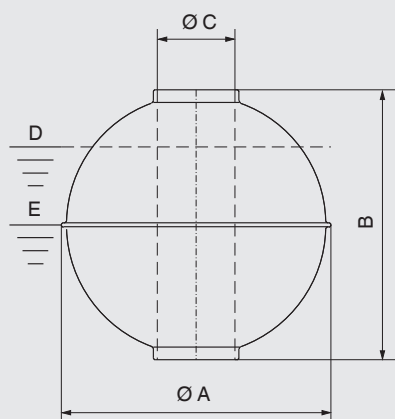
L = Длина направляющей и/или погружная длина преобразователя уровня

При заказе необходимо указывать размер L<sub>1</sub> и длину направляющей (погружную длину) L.

Последующее изменение диапазона измерения невозможно.

# Поплавок

## Сферический поплавок

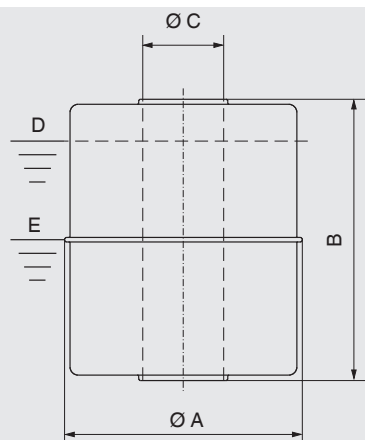


D = Плотность среды, объем погруженного поплавка 85 %

E = Номинальная плотность среды, объем погруженного поплавка 50 %

Материал	Исполнение	Ø направляющей, мм	Ø A, мм	B, мм	Ø C, мм	Макс. рабочее давление, бар	Макс. рабочая температура, °C	Плотность 85 %, кг/м <sup>3</sup>	Код заказа
Нержавеющая сталь	V29A	8	29	28	9	25	100	920	027355
	V29A/40	12	29	40	13	10	180	720	030352
	V52R	12	52	52	15	40	250	720	020913
	V62R	12	62	61	15	32	250	670	026026
	V83R	12	83	81	15	25	250	430	021089
	V80R	18	80	76	23	25	250	630	005479
	V98R	18	98	96	23	25	250	600	005490
	V105R	18	105	103	23	25	250	560	005494
	V120R	18	120	117	23	25	250	470	026726
	V120R	18 ... 30	120	116	38	25	250	537	-
	V200R	18 ... 30	200	192	56	16	250	581	005503
V300R	18 ... 30	300	294	56	16	250	342	-	
Титан 3.7035	T52R	12	52	52	15	25	250	680	026655
	T52R	12	52	52	15	60	250	810	034037
	T52R	12	52	52	15	80	250	957	122702
	T62R	12	62	62	15	25	250	390	005538
	T83R	12	83	81	15	25	250	350	005544
	T80R	18	80	76	23	25	250	670	005543
	T105R	18	105	103	23	25	250	440	005549
	T120R	18	120	117	38	25	250	480	115002
Нержавеющая сталь 1.4571 Покрытие ECTFE	VEC81R	18	81	77	22	25	Зависит от измеряемой среды	634	110232
	VEC99R	18	99	97	22	25	Зависит от измеряемой среды	653	-
	VEC106R	18	106	104	22	25	Зависит от измеряемой среды	595	-
	VEC121R	18	121	118	22	3	Зависит от измеряемой среды	435	-

## Цилиндрический поплавок

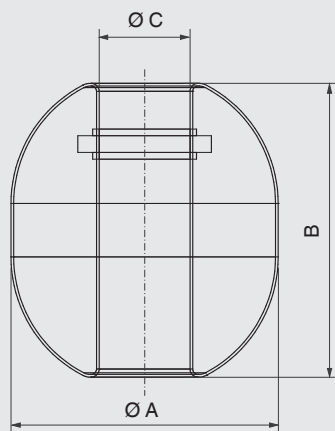


D = Плотность среды, объем погруженного поплавка 85 %

E = Номинальная плотность среды, объем погруженного поплавка 50 %

Материал	Исполнение	Ø направляющей, мм	Ø A, мм	B, мм	Ø C, мм	Макс. рабочее давление, бар	Макс. рабочая температура, °C	Плотность 85 %, в кг/м <sup>3</sup>	Код заказа
Нержавеющая сталь 1.4571	V27A	8	27	31	10	16	125	787	009679
	V44R	12	44	52	15	16	250	780	034196
Титан 3.7035	T44R	12	44	52	15	16	250	550	022639
ПВХ	P55R	16	55	54	22	3	60	805	033696
	P80R	20	80	79	25	3	60	577	033697
Полипропилен	PP55R	16	55	54	22	3	80	592	033700
	PP80R	20	80	79	25	3	80	438	033701
ПВДФ	PF55R	16	55	69	22	3	100	809	033698
	PF80R	20	80	79	25	3	100	706	033699

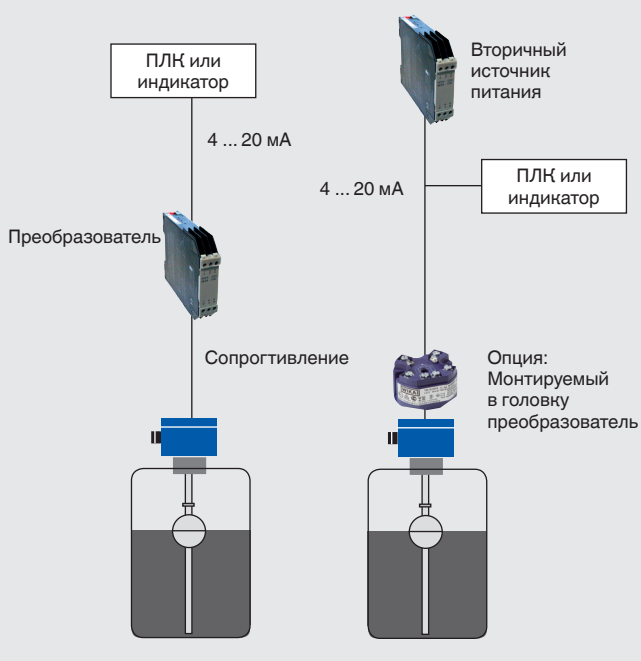
## Асептический поплавок



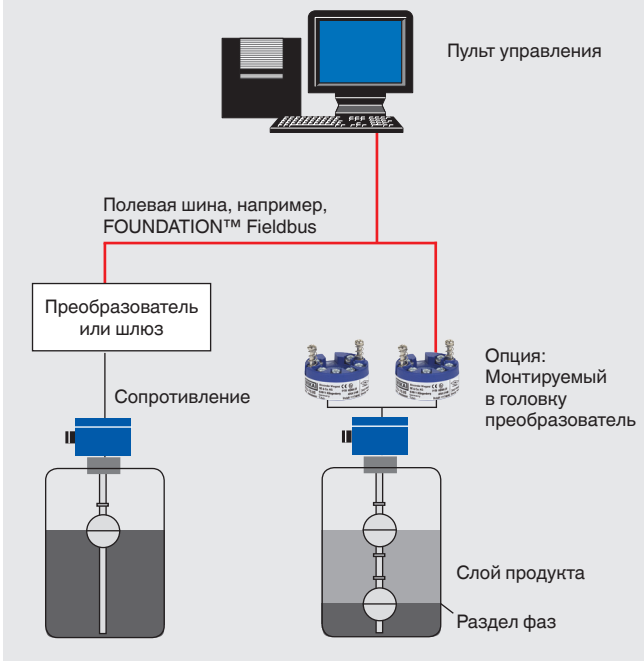
Материал	Модель	Ø направляющей, мм	Ø A, мм	B, мм	Ø C, мм	Макс. рабочее давление, бар	Макс. рабочая температура, °C	Плотность 85 %, кг/м <sup>3</sup>	Код заказа
Нержавеющая сталь 1.4435	V80/88/R2/3A/35 радиальный	17,2	80	55	23	16	250	800	025984
	V50/55/17/A34/3A/35	12	50	55	16.8	16	250	1,000	129583
	SV3A80/23/V	16	80	73	23	40	200	750	125815
	V55/70/A34/3A/35	12	55	70	17	16	250	780	14462858

# Примеры применения

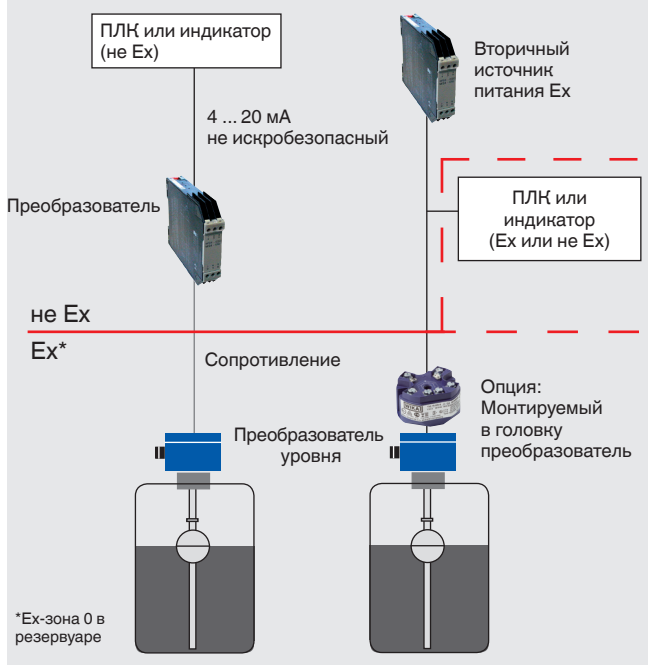
## Стандартное применение



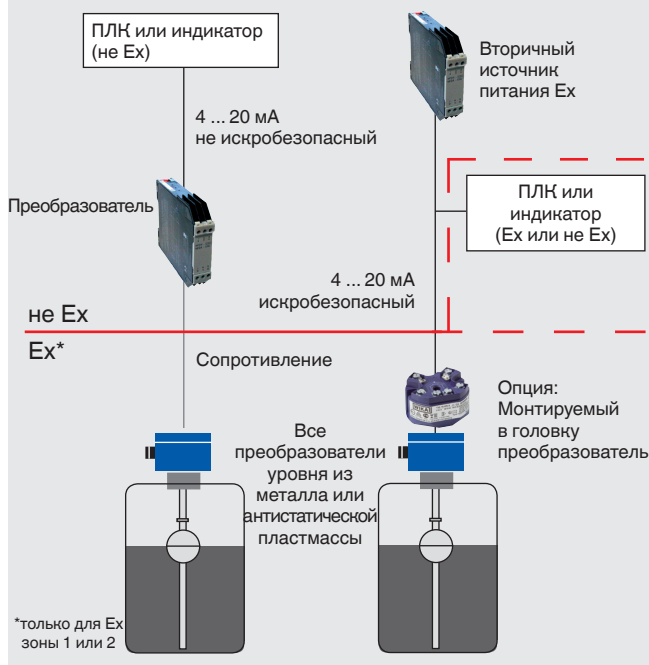
## Соединение по шине



## Применение в Ex-зоне 0



## Применение в Ex-зоне 1, 2



## Рекомендации для вторичных искробезопасных источников питания

Для применения в опасных зонах: модель IS Barrier, см. типовой лист AC 80.14



## Преобразователь для монтажа в головку

Модель T15



Модель T32



Модель TLEH



Модель	4 ... 20 мА	HART®	Ex i	Индикатор	Код заказа
TE	x	-	x	-	014832
TS	x	-	-	-	005894
T32E	x	x	x	-	025216
T32S	x	x	-	-	114795
TLH	x	x	-	x	019989
TLEH	x	x	x	x	021104
T15	x	-	x	-	122955 122954

По запросу поставляются другие преобразователи для работы с PROFIBUS® PA или FOUNDATION™ Fieldbus

### Информация для заказа

Модель / Исполнение / Электрическое соединение / Технологическое присоединение / Диаметр направляющей трубки / Длина направляющей (погружная длина) L / Шаг установки герконов / Метка 100 % L1 / Диапазон измерения M (диапазон 0 ... 100 %) / Параметры процесса (рабочая температура и давление, плотность) / Опции

Для заказа описанных выше поплавков и преобразователей для монтажа в головку достаточно указать код заказа

© 02/2010 WIKA Alexander Wiegand SE & Co. KG, все права защищены.  
 Спецификации, приведенные в данном документе, отражают техническое состояние изделия на момент публикации данного документа.  
 Возможны технические изменения характеристик и материалов.

