

Преобразователь давления Для стерильных применений Модель SA-11

WIKA типовой лист PE 81.80



Другие сертификаты
приведены на стр. 8

Применение

- Для газов, сжатого воздуха, пара, жидкостей, пастообразных и сыпучих сред
- Системы очистки сверхчистым паром для SIP процессов
- Гидростатическое измерение уровня:
- Контроль вакуума, например, пневматические транспортеры, контроль насосов
- Пищевое производство и производство напитков, фармацевтическая отрасль, биотехнологии, стерильные применения

Оptionальные особенности

- Большой выбор асептических технологических присоединений для температур до 150 °C
- Открытая мембрана с чистотой обработки поверхности Ra < 0,38 мкм
- Полностью сварная конструкция
- Подходит для SIP и CIP процессов
- Пылевлагозащита до IP 68

Описание

Преобразователь давления SA-11 специально предназначен для удовлетворения требованиям, предъявляемым в пищевой, фармацевтической промышленности, производстве напитков, а также биотехнологиях.

В частности он допускает эксплуатацию в специальных условиях, характерных для CIP/SIP процессов очистки, например, с обеспечением стабильности химического состава при обработке чистящими средствами при высокой температуре.

Открытая мембрана непосредственно приварена к технологическому присоединению. Это обеспечивает отсутствие зазоров между технологическим присоединением и измерительной ячейкой и не требует применения дополнительных уплотнений.

Имеется оборудование с отсутствием мертвых зон, с асептическими технологическими присоединениями (клэмпс, резьбовые, VARIVENT® и NEUMO®).

Преобразователь давления SA-11 идеально подходит для удовлетворения жестких требований, предъявляемых стерильными применениями и имеет сертификат EHEDG.



Преобразователь давления модели SA-11 в корпусе полевого исполнения с присоединением VARIVENT®

Кроме того, SA-11 имеет маркировку с указанием текущей версии сертификата 3-A, соответствие которому подтверждено на основании испытаний, проведенных сторонней организацией.

Конструкция

Открытая мембрана из нержавеющей стали 1.4435 обеспечивает разделение технологической измеряемой среды и средства измерения давления.

Давление технологического процесса передается гидравлически через заполняющую жидкость, соответствующую требованиям FDA, от мембраны к пьезорезистивному чувствительному элементу. Диапазон измерения от 0 ... 250 мбар до 0 ... 25 бар. Питание преобразователя давления SA-11 осуществляется с использованием напряжения 10 (14) ... 30 В пост. тока. Возможны выходные электрические сигналы 4 ... 20 мА, 0 ... 20 мА или 0 ... 10 В. Корпус из нержавеющей стали с IP 68 обеспечивает надежную защиту при внешней очистке водой и допускает использование в условиях окружающей среды с высокой влажностью. Благодаря встроенной секции охлаждения допустимы рабочие температуры измеряемой среды до 150 °C.

Технические характеристики

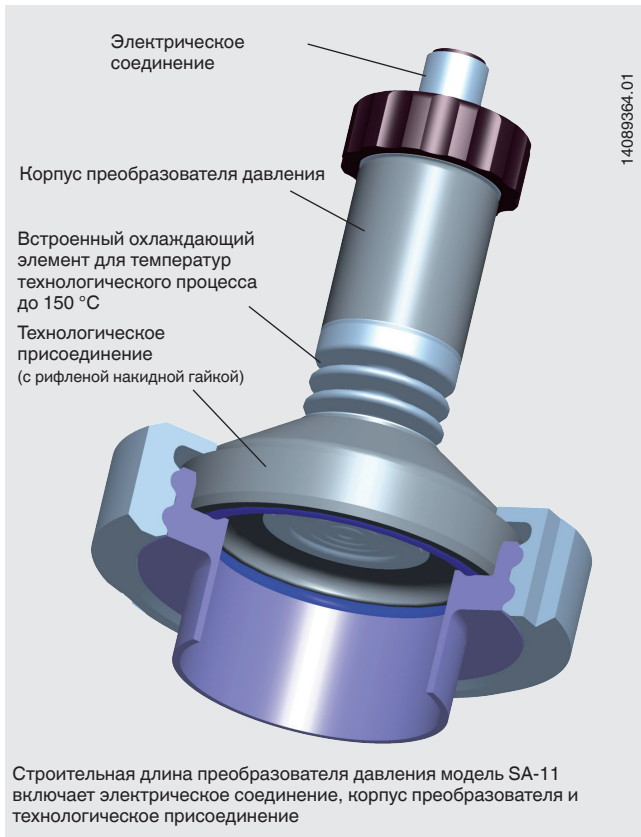
Модель SA-11

Диапазон измерения	бар	0,25	0,4	0,6	1	2,5	4	6	10	16	25	
Перегрузка 1)	бар	2	2	4	5	10	17	35	35	80	80	
Давление разрыва	бар	2,4	2,4	4,8	6	12	20,5	42	42	96	96	
{Вакуум, избыточное, мановакуумметрическое и абсолютное давление (от 1 бара)}												
1) Необходимо учитывать максимально допустимое давление соединительных фитингов												
Технологическое присоединение		См. страницу 4										
Материал												
■ Части, контактирующие с измеряемой средой		Нержавеющая сталь 1.4435										
■ Корпус		Нержавеющая сталь 1.4571										
Заполняющая жидкость		Синтетическое масло, KN 77, соответствующее FDA, сертификат FDA № 21CFR178.3750 {Neobee® M-20, KN 59, соответствующее FDA, сертификат FDA № 21CFR174.5}										
Напряжение питания U+	U+, В пост. тока	10 < U+ ≤ 30 (14 ... 30 для выходного сигнала 0 ... 10 В, 11 ... 30 В для корпуса в полевом исполнении)										
Выходной сигнал	R _A , Ом	4 ... 20 мА, 2-проводная схема					R _A ≤ (U+ - 10 В) / 0,02 А					
Допустимая нагрузка R _A		0 ... 20 мА, 3-проводная схема					R _A ≤ (U+ - 3 В) / 0,02 А					
		{0 ... 10 В, 3-проводная схема}					R _A > 10 кОм {другие выходные сигналы, например, CANopen, по запросу}					
Подстройка нулевой точки/диапазона	%	±5 с помощью потенциометра в составе прибора										
Время отклика (10 ... 90 %)	мс	≤ 10 мс										
Напряжение пробоя изоляции	В пост. тока	500 2)										
2) Источник питания NEC класс 02 (низкое напряжение и ток макс. 100 ВА, включая режим отказа)												
Погрешность 3)	% от шкалы	≤ 0,5 {0,25} (Калибровка в вертикальном монтажном положении, технологическое присоединение направлено вниз)										
3) Включая нелинейность, гистерезис, дрейф нуля и погрешность ВПИ (соответствует погрешности измерения по МЭК 61298-2)												
Нелинейность	% от шкалы	≤ 0,2 (BFSL) по МЭК 61298-2										
Невоспроизводимость	% от шкалы	≤ 0,1										
Стабильность в течение года	% от шкалы	≤ 0,2 (в нормальных условиях)										
Диапазон допустимых температур												
■ Измеряемая среда 4)	°С	-20 ... +150										
■ Окружающая среда 4)	°С	-20 ... +80										
■ Хранение 4)	°С	-40 ... +100										
4) Также соответствует EN 50178, таблица 7, эксплуатация (С) 4К4Н, хранение (D) 1К4, транспортировка (E) 2К3												
Компенсированный диапазон температур	°С	0 ... +80										
Температурные коэффициенты в компенсированном диапазоне температур												
■ Усредненный температурный коэффициент нулевой точки	% от шкалы	≤ 0,2 / 10 К		в диапазоне измерения от 0 ... 0,6 до 0 ... 25 бар								
	% от шкалы	≤ 0,25 / 10 К		в диапазоне измерения 0 ... 0,4 бар								
	% от шкалы	≤ 0,4 / 10 К		в диапазоне измерения 0 ... 0,25 бар								
■ Усредненный температурный коэффициент шкалы	% от шкалы	≤ 0,2 / 10 К										
Ударопрочность	g	500 по МЭК 60068-2-27					(механический удар)					
Виброустойчивость	g	15 по МЭК 60068-2-6					(вибрация в условиях резонанса)					
Электрическое подключение		см. страницу 4										
Электрозащита												
■ Защита от повышенного напряжения	В пост. тока	36										
■ Защита от короткого замыкания		S+ вместо U-										
■ Защита от обратной полярности		U+ вместо U-										
■ Пылевлагозащита		В соответствии с EN 60529 / МЭК 60529, см. страницу 4										
Масса	кг	Приблизительно 0,5 (приблизительно 0,6 с опцией линейной погрешности 0,25 % от шкалы)										

{ } Позиции в фигурных скобках являются опциональными и поставляются за дополнительную плату

Пример монтажа

Преобразователь давления модели SA-11 с круглым разъемом M12 x 1 и рифленой накидной гайкой DIN 11864-1, смонтированный на приварной муфте



Преобразователь давления модели SA-11 и 4 варианта электрического подключения



Размеры в мм

IP по МЭК 60529. Указанная степень пылевлагозащиты применима только при подключенных ответных частях разъемов, имеющих соответствующую степень пылевлагозащиты.

Электрические соединения

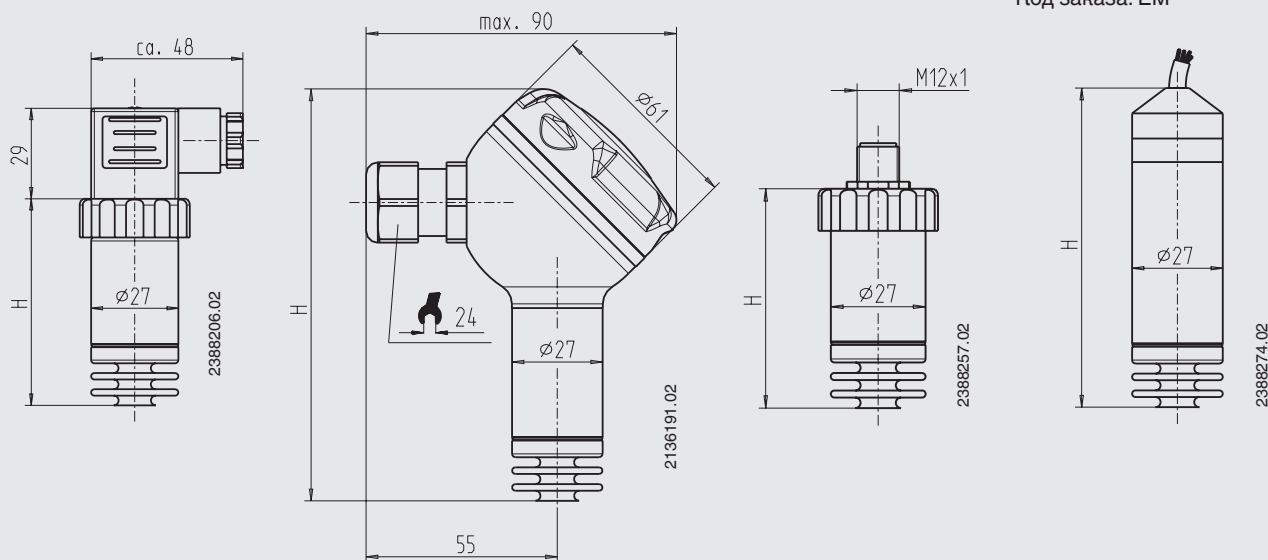
DIN 175301-803 A
Угловой разъем
Сечение проводников до 1,5 мм²,
Внешний диаметр проводника 6-8 мм
IP 65
Код заказа: A4

Корпус в полевом исполнении из нержавеющей стали
IP 67
Компрессионный фитинг, никелированный медный сплав
Код заказа: FH
Опция: корпус в полевом исполнении с кабельным вводом

M12 x 1
Круглый разъем
4-контактный
IP 67
Код заказа: M4

Ответные части разъемов поставляются отдельно

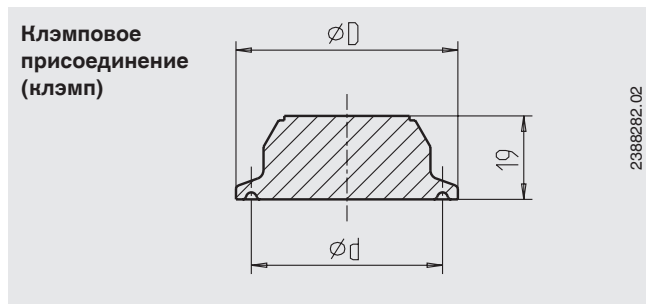
Кабельный вывод без доступа к потенциометру нулевой точки и шкалы, для проводника сечением 0,5 мм², AWG 20 с наконечниками, внешний диаметр проводника 6,8 мм, IP 68
Код заказа: EM



Версия	Размер Н в мм	
	при погрешности 0,5 %	при погрешности 0,25 %
Круглый разъем	64	84
Корпус в полевом исполнении	123	138,5
M12 x 1	64	84
Кабельный вывод	79,5	95

Другие электрические подключения по запросу

Технологические присоединения



Версия		Размеры в мм	
		ØD	Ød
Tri-Clamp ¹⁾	1 1/2"	50,5	43,5
	2"	64	56,6
DIN 32676	DN 32	50,5	43,5
	DN 40	50,5	43,5
	DN 50	64	56,6
ISO 2852	DN 33,7	50,5	43,5
	DN 38	50,5	43,5
	DN 40	64	56,6
	DN 51	64	56,6

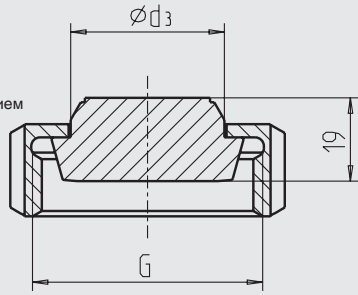


1) Технологические присоединения по ASME BPE

Соответствие EHEDG обеспечивается только при использовании шайбы Kalrez из нержавеющей стали производства Dupont de Nemours или Т-образного уплотнительного кольца производства Combifit International B.V.

**Рифленая
накидная гайка
DIN 11851**

с коническим сочленением
для труб по DIN 11850



2388290.02

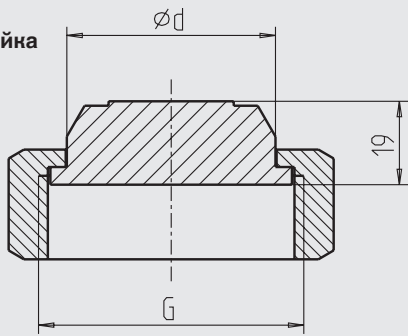
Версия	Размеры в мм		
	G		Ød ₃
DIN 11851	DN 25	Rd 52 x 1/6	44
	DN 40	Rd 65 x 1/6	48
	DN 50	Rd 78 x 1/6	61



Соответствие 3-A обеспечивается только в комбинации с профилированным уплотнением SKS Komponenten BV или Kieselmann GmbH.

Соответствие EHEDG обеспечивается только в комбинации с дополнительным уплотнением ASEPTO-STAR k-flex производства Kieselmann GmbH

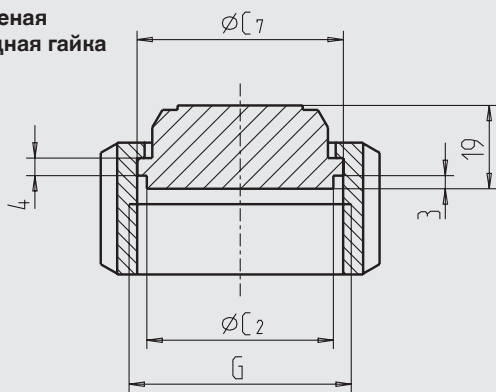
**Рифленая
накидная гайка
SMS**



11490071.01

Версия	Размеры в мм		
	G		Ød ₃
SMS	1 1/2"	Rd 60 x 1/6	47,5
	2"	Rd 70 x 1/6	60

**Рифленая
накидная гайка
IDF**



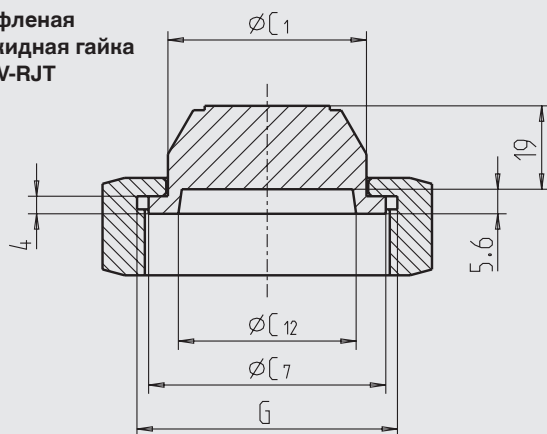
11490251.01

Версия	Размеры в мм		
	G	ØC ₂	ØC ₇
IDF	1 1/2"	IDF 1.5	42.5
	2"	IDF 2	56



Соответствие 3-A обеспечивается только в комбинации с уплотнением с удерживающим кольцом по ISO 2853

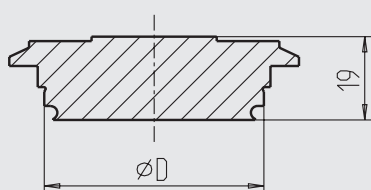
**Рифленая
накидная гайка
APV-RJT**



11490293.01

Версия	Размеры в мм			
	G	ØC ₁	ØC ₇	ØC ₁₂
APV-RJT	1 1/2"	2 5/16" x 8	45,2	54
	2"	2 7/8" x 6	57,7	66,6

VARIVENT®



2388320.02

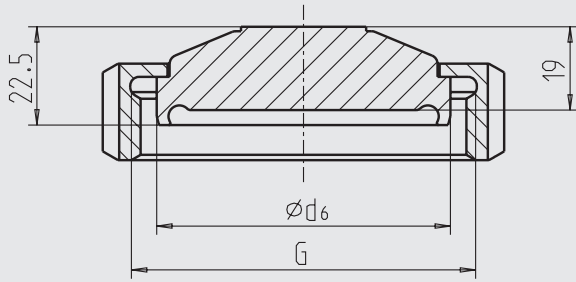
Версия	Размеры в мм	
		ØD
VARIVENT®	Форма F	50
	Форма N	68



Соответствие EHEDG обеспечивается только в комбинации с уплотнительным кольцом EPDM

Рифленая накидная гайка DIN 11864-1

Соединительная муфта формы А для труб в соответствии с DIN 11850 и DIN 11866, серия А



2388312.02

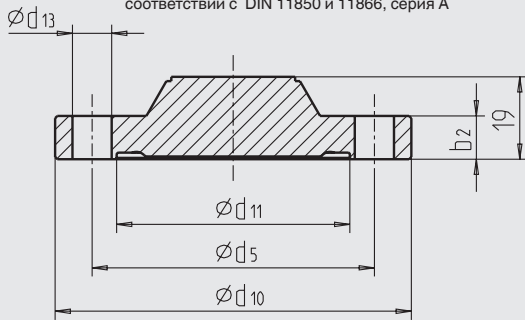
Версия	Размеры в мм		
	G	$\varnothing d_6$	
DIN 11864-1	DN 40	Rd 65 x 1/6	54,9
	DN 50	Rd 78 x 1/6	66,9



Фланцевое присоединение DIN 11864-2

DIN 11864-2

Фланец с пазом под трубу с размерами в соответствии с DIN 11850 и 11866, серия А



11490544.01

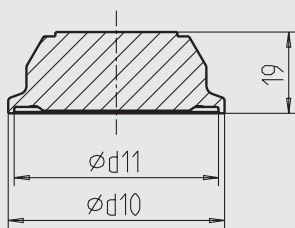
Версия	Размеры в мм				
	$\varnothing d_5$	$\varnothing d_{10}$	$\varnothing d_{11}$	$\varnothing d_{13}$	$\varnothing b_2$
DIN 11864-2	DN 40	65	82	53,7	4 x 9
	DN 50	77	94	65,7	4 x 9



Клэмповое присоединение DIN 11864-3

DIN 11864-3

Клэмп с пазом для трубы размером в соответствии с DIN 11850 и 11866, серия А

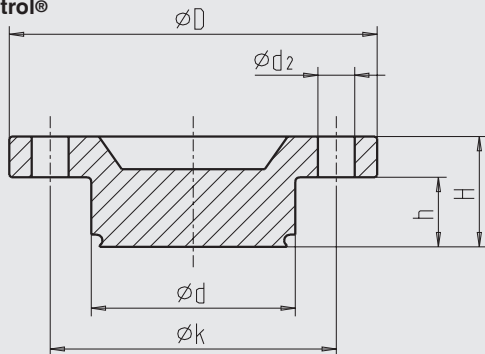


11490668.01

Версия	Размеры в мм		
	$\varnothing d_{10}$	$\varnothing d_{11}$	
DIN 11864-3	DN 40	64	53,7
	DN 50	77,5	65,7



NEUMO BioControl®



11490668.01

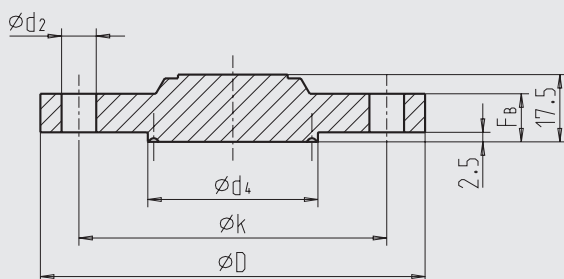
Версия	Размеры в мм					
	$\varnothing d$	$\varnothing d_2$	$\varnothing D$	$\varnothing k$	h	H
BioControl®	Размер 50	50	4x9	90	70	17
	Размер 65	68	4x11	120	95	17

Подходит для монтажа с корпусом NEUMO BioControl®, см. типовой лист AC 09.14



NEUMO BioConnect®

Фланец формы V



1128631.02

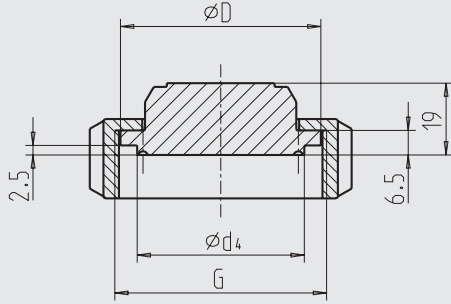
Версия	Размеры в мм				
	$\varnothing d_2$	$\varnothing d_4$	$\varnothing D$	$\varnothing k$	F_B
BioConnect®	DN 40	4 x 9	44,2	100	80
	DN 50	4 x 9	56,2	110	90



NEUMO

BioConnect®

Соединительная муфта (форма V)



11489520.01

Версия

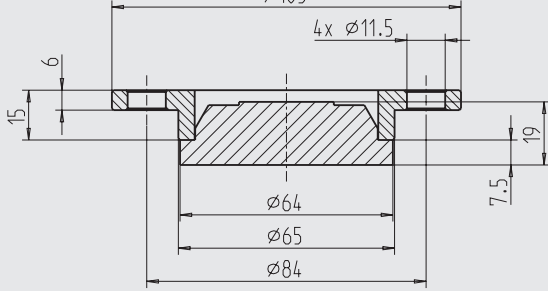
Размеры в мм

	G	Ød ₄	ØD
BioConnect® DN 40	M56 x 2	44,2	53
DN 50	M68 x 2	56,2	65



Фланцевое

присоединение DRD



11489732.01

Соответствие 3-A в монтажном положении с самодренажом (см. типовой лист DS 99.39, внизу страницы 2)



Другие технологические присоединения по запросу

Электрические соединения

Версия	2-проводная схема	3-проводная схема
Угловой разъем DIN 175301-803 A		
Корпус в полевом исполнении из нержавеющей стали		
Круглый разъем M12 x 1, 4-контактный		
Кабельный вывод с кабелем длиной 1,5 м		
Обозначения: Источник питания Нагрузка		

Соответствие CE

Директива по электромагнитной совместимости
2004/108/EC, EN 61326 излучение (группа 1, класс B) и помехозащищенность (промышленное применение)

Соответствие RoHS

Да

Нормативные документы

- **ГОСТ**, свидетельство о первичной поверке средства измерения, Россия
- **CRN**, безопасность (например, электробезопасность, перегрузочная способность и т.д.), Канада
- **CSA**, безопасность, стерильные применения, Канада

Сертификаты ¹⁾

- Протокол 2.2 по EN 10204 (например, современный уровень производства, сертификат качества материалов, точность индикации для систем с мембранными разделителями)
- Сертификат 3.1 по EN 10204 (например, сертификат качества на металлические части, контактирующие с измеряемой средой, точность индикации систем с мембранными разделителями)
- Соответствие заполняющей жидкости требованиям FDA
- Соответствие 3-A только в комбинации с вышеупомянутыми технологическими присоединениями, на основе подтверждения соответствия, выполненного сторонней организацией, в соответствии со стандартом 3-A № 74
- Соответствие EHEDG только в комбинации с технологическими присоединениями, имеющими соответствующую маркировку
- Декларация производителя, касающаяся норм EC 1935/2004 EC
- Другие по запросу

1) Опция

Нормативные документы и сертификаты приведены на веб-сайте

Информация для заказа

Модель / Выходной сигнал / Диапазон измерений / Технологическое присоединение / Электрическое подключение / Сертификаты / Опции

© 2005 WIKA Alexander Wiegand SE & Co. KG, все права защищены.
Технические характеристики, указанные в данном документе, были актуальны на момент его публикации.
Компания оставляет за собой право вносить изменения в технические характеристики и материалы своей продукции.

