

Манометр с трубкой Бурдона с выходным сигналом Стандартная версия, кабельный вывод Модель PGT02

WIKА типовой лист PV 11.02



Другие сертификаты
приведены на стр. 3

intelliGAUGE®

Применение

- Для контроля изменений давления воды в системах отопления (настенные котлы, напольные котлы)

Особенности

- Бесконтактный датчик (с низкой степенью износа)
- Пластмассовый корпус с защелками для монтажа в панель
- Номинальный диаметр 40
- Диапазоны шкалы 0 ... 2,5 до 0 ... 10 бар
- Токовый сигнал 4 ... 20 мА или сигнал напряжения, например, 0,5 ... 4,5 В пост. тока



Манометр с трубкой Бурдона, модель PGT02

Описание

Модель PGT02 intelliGAUGE® является комбинацией манометра с трубкой Бурдона и датчика давления. С одной стороны прибор обеспечивает внешний аналоговый энергонезависимый индикатор, позволяющий считывать показания в точке измерения, а с другой обеспечивает электрический аналоговый выходной сигнал.

Выходной сигнал напряжения (например, логотметрический 0,5 ... 4,5 В пост. тока при напряжении питания 5 В пост. тока) или токовый сигнал (4 ... 20 мА, 2-проводная схема соединений).

Механическая измерительная система с трубкой Бурдона соответствует требованиям EN 837-1, а электронные компоненты протестированы в соответствии с EN 61000-4-3 и EN 61000-4-6.

Варианты по спецификации заказчика

На основе многолетнего опыта разработок и производства компания WIKА готова предложить услуги по проектированию и изготовлению решений по спецификации заказчика.

Технические характеристики

Конструкция

EN 837-1

Номинальный диаметр в мм

40

Класс точности

2,5

Диапазоны шкалы

От 0 ... 2,5 до 0 ... 10 бар

или все другие эквивалентные диапазоны измерения вакуума или мановакуумметрического давления

Давление

Постоянное: 3/4 от ВПИ

Переменное: 2/3 от ВПИ

Кратковременное: ВПИ

Диапазон допустимых температур

Окружающая среда: -20 ... +60 °С

Измеряемая среда: до +60 °С

Хранение: -40 ... +70 °С

Влияние температуры

При отклонении температуры измерительной системы от нормальной (+20 °С): макс. ±0,4 %/10 К от ВПИ

Технологическое присоединение

Медный сплав

Осевое сзади присоединение, капилляр, длина 450 мм, присоединение с наружной резьбой G 1/4

Чувствительный элемент

Медный сплав

Механизм

Медный сплав

Циферблат

Пластмасса, белый цвет, черные символы

Стрелка

Пластмасса, черный цвет

Корпус

Пластмасса, черный цвет (РА)

Стекло

Пластмасса, прозрачная (РС)

Пылевлагозащита

IP40 по МЭК/EN 60529

Электронный модуль

Напряжение питания (U_B)

5 В пост. тока / 12 ... 32 В пост. тока

Электрическое соединение

Кабельный вывод, стандартная длина 2 м

U_B	Выходной сигнал U_{SIG}
5 В пост. тока	0,5 ... 2,5 В, 0,5 ... 3,5 В или 0,5 ... 4,5 В, логометрический, 3-проводная схема соединений
12 ... 32 В пост. тока	4 ... 20 мА, 2-проводная схема соединений

Цвет	2-проводная схема соединений	3-проводная схема соединений
красный	U_B	U_B
черный	ЗЕМЛЯ	ЗЕМЛЯ
оранжевый	-	U_{SIG}

Выходной сигнал и допустимая нагрузка

Выход напряжения (3-проводная схема соединений):

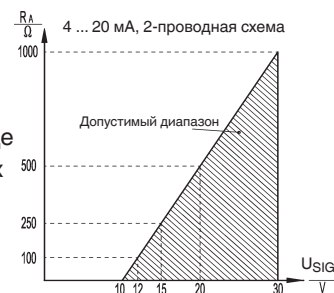
$R_A > 5 \text{ кОм}$

Токовый выход

(2-проводная схема соединений) 4 ... 20 мА:

$R_A \leq (U_{SIG} - 10 \text{ В}) / 0,02 \text{ А}$ где





R_A в Омах, а U_{SIG} в вольтах пост. тока



Опции

- Другие технологические присоединения
- Уплотнения (модель 910.17, см. типовой лист AC 09.08)
- Другая длина капилляра
- Другая длина кабеля

Нормативные документы

Логотип	Описание	Страна
	Декларация соответствия EU <ul style="list-style-type: none"> ■ Директива по электромагнитной совместимости ¹⁾ EN 61326 излучение (группа 1, класс B) и помехозащищенность (промышленное применение) По стандартам испытаний EN 61000-4-6 / EN 61000-4-3 ■ Директива по оборудованию, работающему под давлением 	Европейский союз
	ЕАС (опция) <ul style="list-style-type: none"> ■ Директива по электромагнитной совместимости ■ Директива по оборудованию, работающему под давлением 	Евразийское экономическое сообщество
	ГОСТ (опция) Свидетельство о первичной поверке средства измерения	Россия
	БелГИМ (опция) Свидетельство о первичной поверке средства измерения	Республика Беларусь

1) При электростатическом разряде по МЭК 61000-4-2 и быстрых переходных процессах по МЭК 61000-4-4 отклонение сигнала измерения может достигать $\pm 75\%$ от ВПИ в течение данного периода. После прекращения данных воздействий прибор снова обеспечивает заявленные технические характеристики. При длине кабеля > 3 м для существенного снижения воздействия быстрых переходных процессов следует использовать экранированный кабель.

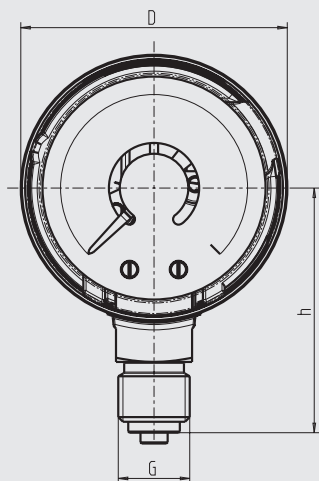
Сертификаты (опция)

- Протокол 2.2
- Сертификат 3.1

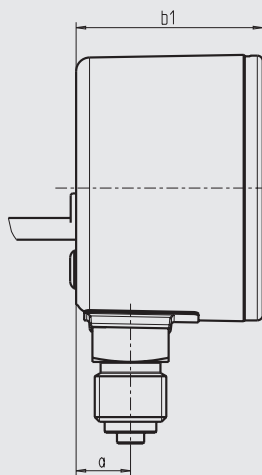
Размеры в мм

Стандартная версия

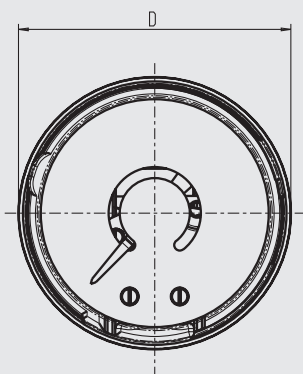
Присоединение снизу (радиальное)



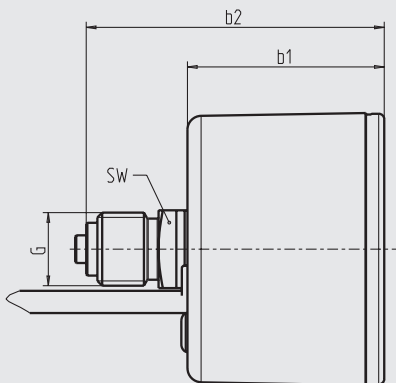
1155573.01



Осевое сзади присоединение



1155581.01



Номинальный диаметр	Размеры в мм							Масса в кг
	a	b1	b2	D	G	h	SW	
40	9	34,1	48,5	40	G 1/8 B	36	14	0,1
50	10	34,5	53,6	49	G 1/4 B	45	14	0,2

Технологическое присоединение по EN 837-1 / 7.3

Информация для заказа

Модель / Номинальный диаметр / Диапазон шкалы / Технологическое присоединение / Расположение присоединения / Выходной сигнал / Опции

© 10/2010 WIKA Alexander Wiegand SE & Co. KG, все права защищены.
Технические характеристики, указанные в данном документе, были актуальны на момент его публикации.
Компания оставляет за собой право вносить изменения в технические характеристики и материалы своей продукции.



WIKAL Alexander Wiegand SE & Co. KG

Alexander-Wiegand-Straße 30

63911 Klingenberg/Germany

Tel. +49 9372 132-0

Fax +49 9372 132-406

info@wika.de

www.wika.de