

Манометр с трубкой Бурдона с электронным переключателем давления Пластмассовый корпус, IP41 Модель PGS06

WIKA типовой лист PV 21.05



Другие сертификаты
приведены на стр. 3

switchGAUGE

Применение

- Общее машиностроение

Особенности

- Бесконтактный датчик (с низкой степенью износа)
- Номинальный диаметр 40, 50
- Диапазоны шкалы от 0 ... 1,6 до 0 ... 400 бар
- Коммутирующие выходы NPN или PNP
- Обе уставки программируются на заводе-изготовителе в интервале 5 ... 95 % от диапазона шкалы



Манометр с трубкой Бурдона, модель PGS06

Описание

Модель PGS06 switchGAUGE представляет собой комбинацию манометра с трубкой Бурдона и переключателя давления. Прибор имеет традиционный аналоговый индикатор, позволяющий считывать показания в точке монтажа, и также обладает возможностью коммутации до двух электрических сигналов. Переключающий контакт запрограммирован на заводе-изготовителе в интервале 5 ... 95 % от диапазона шкалы.

Прочная измерительная система с трубкой Бурдона обеспечивает поворот оси стрелки на угол, пропорциональный величине давления. Электронный энкодер угла поворота, применяемый в системах обеспечения безопасности автомобилей, определяет положение вала стрелки; он является бесконтактным датчиком и имеет низкую степень износа из-за отсутствия трения. В зависимости от сигнала энкодера угла поворота цепь замыкается или размыкается.

Стандартно switchGAUGE поставляется с диапазонами шкалы от 0 ... 1,6 до 0 ... 400 бар в классе точности 2,5, и кабелем длиной 2 м. Пластмассовый корпус с номинальными диаметрами 40 и 50 имеют пылевлагозащиту IP41.

Благодаря различным опциям (например, гибкому пластмассовому капилляру, другой длине кабеля) манометр может быть сконфигурирован в точности с требованиями заказчика для конкретного применения.

На основе многолетнего опыта разработок и производства компания WIKА готова предложить услуги по проектированию и изготовлению решений по спецификации заказчика.

Технические характеристики

Конструкция

EN 837-1

Номинальный диаметр в мм

40, 50

Класс точности

2,5

Диапазоны шкалы

От 0 ... 1,6 до 0 ... 400 бар

или все другие эквивалентные диапазоны измерения вакуума или мановакуумметрического давления

Давление

Постоянное: 3/4 от ВПИ

Переменное: 2/3 от ВПИ

Кратковременное: ВПИ

Диапазон допустимых температур

Окружающая среда: -20 ... +60 °C

Измеряемая среда: до +60 °C

Влияние температуры

При отклонении температуры измерительной системы от нормальной (+20 °C): макс. ±0,4 %/10 К от ВПИ

Технологическое присоединение

Медный сплав

Присоединение снизу (радиальное) или осевое сзади присоединение

Ном. диаметр 40: G 1/8 B (наружная резьба), SW 14

Ном. диаметр 50: G 1/4 B (наружная резьба), SW 14

Чувствительный элемент

Медный сплав, тип C

Механизм

Медный сплав

Циферблат

Пластмасса, белый цвет, черные символы

Стрелка

Пластмасса, черный цвет

Корпус

Пластмасса

Стекло

Пластмасса, прозрачная (PC)

Пылевлагозащита

IP41 по МЭК/EN 60529

Электронный модуль

Напряжение питания (U_B)

12 ... 32 В пост. тока

Коммутирующий выход

■ NPN

■ PNP

Нормально разомкнутый (НР) или нормально замкнутый (НЗ)

Ном. диаметр 40: 1 коммутирующий выход

Ном. диаметр 50: 1 или 2 коммутирующих выхода

Электрическое соединение

Кабельный вывод, стандартная длина 2 м

Цвет	Назначение
красный	U _B
черный	ЗЕМЛЯ
оранжевый	SP1
коричневый	SP2





Коммутируемый ток

Макс. 1 А, защита от короткого замыкания

Опции

- Другие технологические присоединения (с переходником, медный сплав)
- Другая длина кабеля

Нормативные документы

Логотип	Описание	Страна
	Декларация соответствия EU <ul style="list-style-type: none">■ Директива по электромагнитной совместимости ¹⁾ EN 61326 излучение (группа 1, класс B) и помехозащищенность (промышленное применение) По стандартам испытаний EN 61000-4-6 / EN 61000-4-3■ Директива по оборудованию, работающему под давлением	Европейский союз
	ЕАС (опция) Директива по электромагнитной совместимости	Евразийское экономическое сообщество
	ГОСТ (опция) Свидетельство о первичной поверке средства измерения	Россия
	УкрСЕПРО (опция) Свидетельство о первичной поверке средства измерения	Украина

1) При электростатическом разряде по МЭК 61000-4-2 и быстрых переходных процессах по МЭК 61000-4-4 отклонение сигнала измерения может достигать $\pm 75\%$ от ВПИ в течение данного периода. После прекращения данных воздействий прибор снова обеспечивает заявленные технические характеристики. При длине кабеля > 3 м для существенного снижения воздействия быстрых переходных процессов следует использовать экранированный кабель.

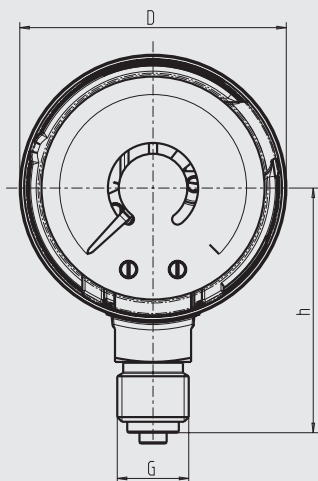
Сертификаты (опция)

- Протокол 2.2
- Сертификат 3.1

Размеры в мм

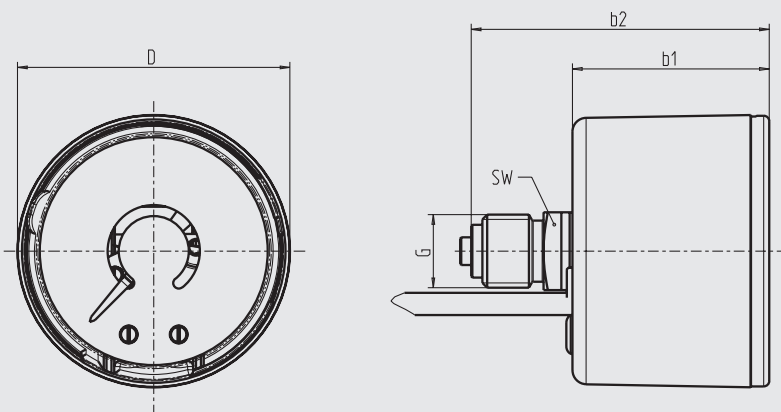
Стандартная версия

Присоединение снизу (радиальное)



11555573.01

Осевое сзади присоединение



11555581.01

Номинальный диаметр	Размеры в мм							Масса в кг
	a	b1	b2	D	G	h	SW	
40	9	34,1	48,5	40	G 1/8 B	36	14	0,1
50	10	34,5	53,6	49	G 1/4 B	45	14	0,2

Технологическое присоединение по EN 837-1 / 7.3

Информация для заказа

Модель / Номинальный диаметр / Диапазон шкалы / Технологическое присоединение / Расположение присоединения / Выходной сигнал / Опции

© 10/2010 WIKA Alexander Wiegand SE & Co. KG, все права защищены.
Технические характеристики, указанные в данном документе, были актуальны на момент его публикации.
Компания оставляет за собой право вносить изменения в технические характеристики и материалы своей продукции.



WIKAL Alexander Wiegand SE & Co. KG

Alexander-Wiegand-Straße 30

63911 Klingenberg/Germany

Tel. +49 9372 132-0

Fax +49 9372 132-406

info@wika.de

www.wika.de