

Детектор газа Инфракрасная технология Модель GIR-10

WIKAI типовой лист SP 62.02

Применение

- Локализация и оценка степени утечки в оборудовании с элегазовым SF₆ заполнением
- Определение скорости утечки при финальном осмотре оборудования с элегазовым SF₆ заполнением

Особенности

- Возможность определения минимальных утечек до 0,6 ppm_v
- Чувствительность только к элегазу SF₆, нечувствительность к влажности и летучим органическим соединениям (VOC)
- Простота использования
- Высокая скорость реакции
- Заводская калибровка с использованием сертифицированных газов

Описание

Детектор газа модели GIR-10 используется для определения минимальных концентраций элегаза SF₆ и поэтому является идеальным прибором для локализации и оценки масштаба утечек.

Инфракрасная технология

Модель GIR-10, принцип действия которой основан на недисперсионной инфракрасной технологии (NDIR), обеспечивает быстрое время реакции и надежность измерения, даже при наличии небольших утечек.

Простота эксплуатации

Данный прибор характеризуется простотой обращения и высокой степенью наглядности индикации. Обе части - переносной прибор и консоль - оснащены цифровым индикатором с высококонтрастным дисплеем. Это позволяет считывать показания текущих параметров элегаза SF₆ под любым углом зрения.



Детектор газа, модель GIR-10

Определение утечек выполняется с помощью переносного прибора, имеющего гибкий рукав с портом отбора газа на торце. Сменный фильтр предотвращает всасывание частиц, защищая таким образом инфракрасный сенсор.

Насос в корпусе консоли обеспечивает непрерывный поток всасываемой через пробоотборную камеру инфракрасного сенсора газовой смеси.

В случае, когда в измеряемой среде уже присутствует элегаз SF₆ в малых концентрациях, данное значение может быть принято как 0 ppm_v в зоне прибора. Благодаря этому упрощается обнаружение утечек, поскольку любое измеренное значение, превышающее 0 ppm_v, расценивается как утечка.

В зависимости от версии при превышении заданного порогового значения модель GIR-10 может выдавать звуковой сигнал.

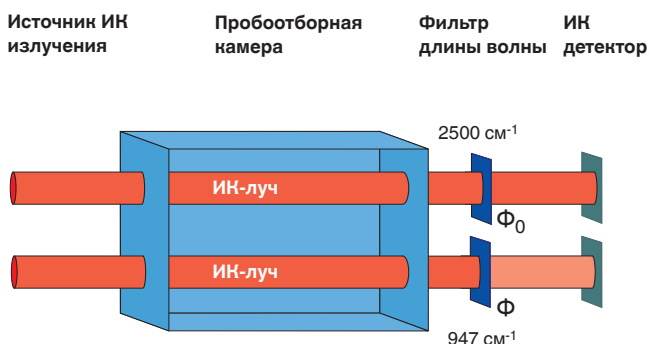
Принцип измерения

Недисперсионная инфракрасная технология (NDIR)

Недисперсионные инфракрасные сенсоры представляют собой оптические сенсоры, используемые при анализе газов.

Наиболее важными компонентами являются источник ИК-излучения, пробоотборная камера, фильтр длины волны и инфракрасный детектор.

В детекторе газа модели GIR-10 всасываемый воздух прокачивается через пробоотборную камеру. Концентрация элегаза SF₆ определяется электронно-оптическим методом путем поглощения элегазом SF₆ излучения с волновым числом 947 см⁻¹. Выходной сигнал детектора прямо пропорционален степени поглощения инфракрасного света на заданной длине волны. Для модели GIR-10 не требуются расходные материалы и обслуживание между интервалами калибровки.



Закон Ламберта – Бера

$$A = -\lg \frac{\Phi}{\Phi_0} = \epsilon \cdot c \cdot l$$

- A: Степень поглощения
- Φ: Интенсивность света после поглощения элегазом SF₆
- Φ₀: Интенсивность света без поглощения
- ε: Коэффициент экстинкции
- c: Концентрация
- l: Длина камеры облучения (пробоотборной камеры)

Конструкция прибора



- ① Вход газа с фильтром частиц
- ② Цифровой индикатор переносного прибора
- ③ Подключение соединительного шланга к переносному прибору
- ④ Соединительный шланг
- ⑤ Выключатель, установка нуля
- ⑥ Цифровой индикатор в корпусе консоли
- ⑦ Подключение соединительного шланга к корпусу консоли
- ⑧ Консоль
- ⑨ Ремень для переноски

Технические характеристики

Общие технические характеристики	
Принцип измерения	Недисперсионная инфракрасная технология (NDIR)
Источник питания	<ul style="list-style-type: none"> ■ Литий-ионная заряжаемая батарея, приблизительное время автономной работы 8 ч ■ Зарядное устройство 100 ... 265 В перем. тока, 50/60 Гц
Периодичность калибровки	После 1200 часов эксплуатации, но не реже одного раза в 2 года
Диапазоны допустимых температур	
Температура хранения	-10 ... +60 °C
Температура эксплуатации	0 ... 50 °C
Размеры	
Консоль	285 x 195 x 80 мм
Переносной модуль	210 x 110 x 90 мм
Масса	
Консоль	2,5 кг
Переносной модуль	0,5 кг

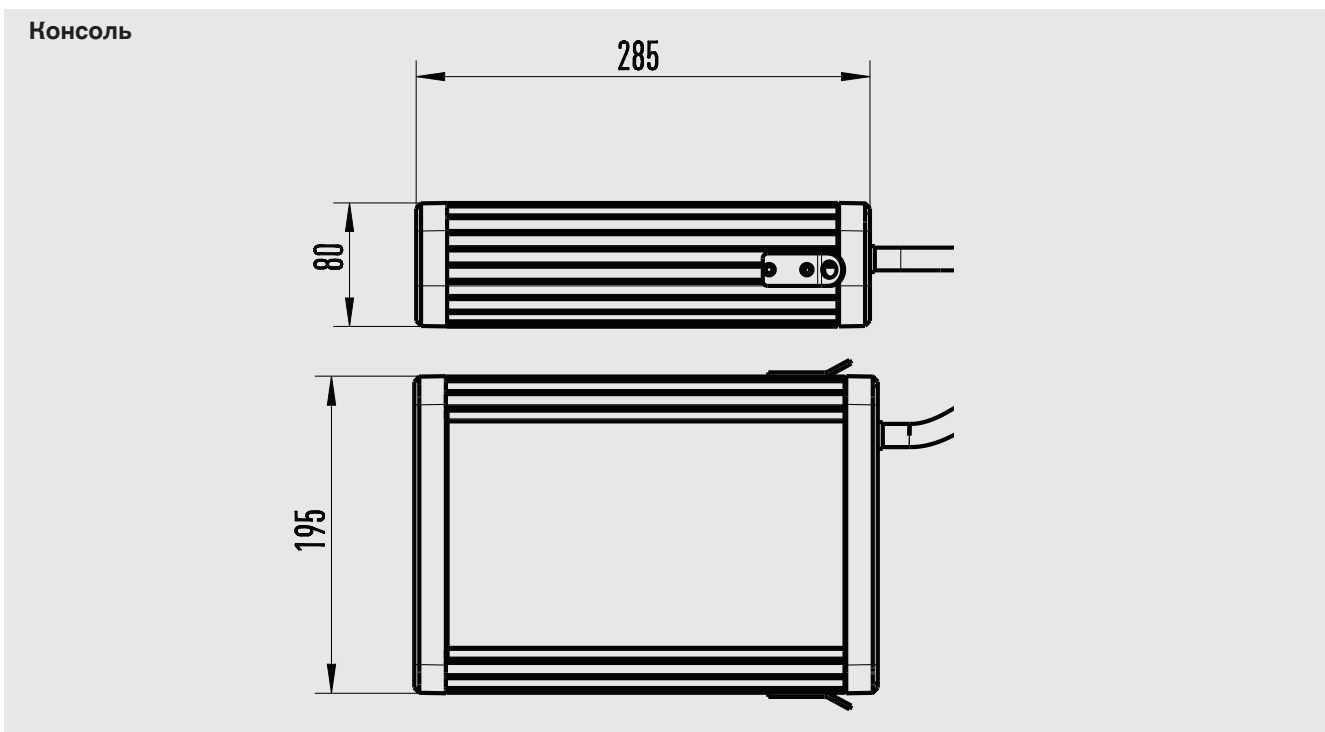
Технические характеристики сенсора (версия для элегаза SF ₆ , 0 ... 2000 ppm _v)	
Область применения	Обнаружение утечек
Измеряемая среда	Элегаз SF ₆
Диапазон измерения	0 ... 2000 ppm _v
Порог обнаружения ¹⁾	3 ppm _v
Обнаруживаемая скорость утечки (расчетная)	3 г/год (соответствует 1,81 x 10 ⁻⁵ мбар x л/с)
Погрешность ²⁾	
≤ 100 ppm _v	±3 ppm _v
≥ 100 ... ≤ 2000 ppm _v	±2 % от ВПИ
Разрешение	1 ppm _v
Единицы измерения	ppm _v , г/год, куб. см/с
Время реакции T90	< 1 секунды
Сигнализация	Визуальная и акустическая
¹⁾ Отсутствует перекрестная чувствительность к летучим органическим соединениям (VOC). Отсутствует чувствительность к влажности воздуха в интервале 0 ... 95 % относительной влажности (без конденсации).	
²⁾ Макс. дрейф 0,05 % в месяц	

Технические характеристики сенсора (версия для элегаза SF ₆ , 0 ... 50 ppm _v)	
Область применения	Интегрированная система обнаружения утечек
Измеряемая среда	Элегаз SF ₆
Диапазон измерения	0 ... 50 ppm _v
Порог обнаружения ¹⁾	0,6 ppm _v
Обнаруживаемая скорость утечки (расчетная)	0,34 г/год (соответствует 1,81 x 10 ⁻⁶ мбар x л/с)
Погрешность	
≤ 10 ppm _v	±0,5 ppm _v
> 10 ppm _v	±2 %
Разрешение	0,1 ppm _v
Единицы измерения	ppm _v , г/год, куб. см/с
Время реакции T90	< 12 секунд
Сигнализация	Визуальная и акустическая
¹⁾ Отсутствует перекрестная чувствительность к летучим органическим соединениям (VOC). Отсутствует чувствительность к влажности воздуха в интервале 0 ... 95 % относительной влажности (без конденсации).	

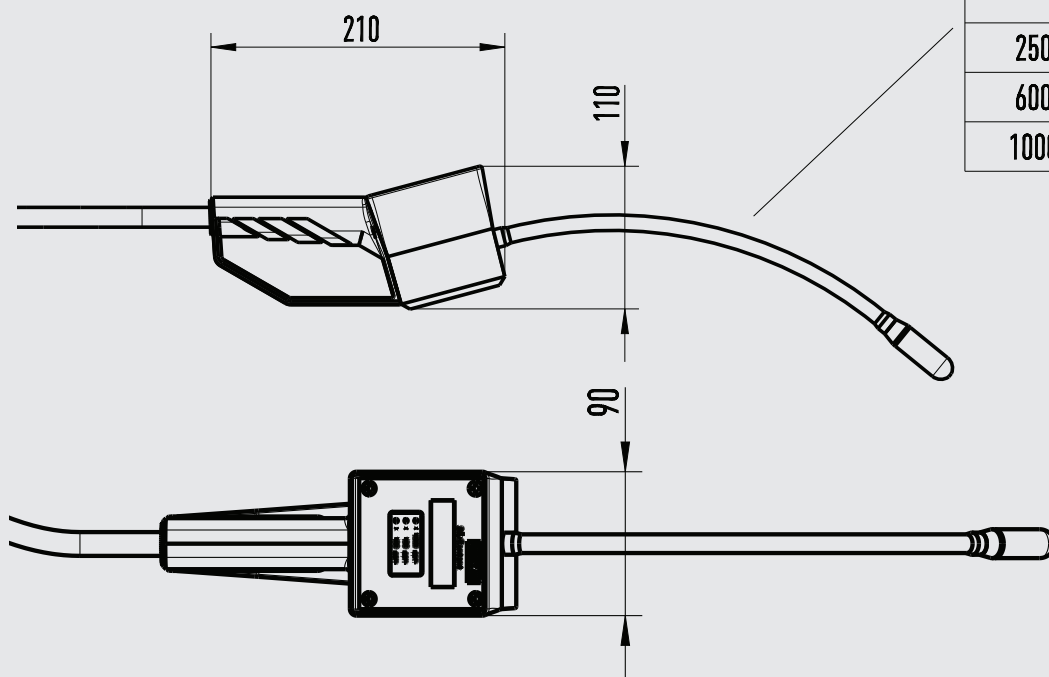
Технические характеристики сенсора (версия для CO ₂ , 0 ... 500 ppm _v (чистый воздух / сухой воздух))	
Область применения	Интегрированная система обнаружения утечек
Измеряемая среда	Чистый воздух / сухой воздух / CO ₂
Диапазон измерения	0 ... 500 ppm _v
Порог обнаружения ¹⁾	10 ppm _v
Обнаруживаемая скорость утечки (расчетная)	3,43 г/год (соответствует 1,81 x 10 ⁻⁵ мбар x л/с)
Погрешность	400 ppm _v ±50 ppm _v
Разрешение	1 ppm _v
Единица измерения	ppm _v
Время реакции T90	< 1 секунды
Сигнализация	Визуальная

- 1) Отсутствует перекрестная чувствительность к летучим органическим соединениям (VOC).
Отсутствует чувствительность к влажности воздуха в интервале 0 ... 95 % относительной влажности (без конденсации).

Размеры в мм



Переносной прибор



L
250mm
600mm
1000mm

Аксессуары и запасные части

Описание	Код заказа
Фильтр частиц	14005140
Прозрачная крышка фильтра	14005999
Уплотнительное кольцо	14004754
Измерительный наконечник с инъекционной иглой	14093643
Пробоотборный мешок, 5 литров	14029961

Информация для заказа

Модель / Диапазон измерения / Единица измерения / Аксессуары и запасные части

© 2013 WIKA Alexander Wiegand SE & Co. KG, все права защищены.
 Технические характеристики, указанные в данном документе, были актуальны на момент его публикации.
 Компания оставляет за собой право вносить изменения в технические характеристики и материалы своей продукции.

