

# Биметаллический термометр Для систем кондиционирования воздуха и охлаждения Модель А48

WIKAI типовой лист TM 48.01



Другие сертификаты  
приведены на стр. 4

## Применение

- Системы кондиционирования воздуха и системы охлаждения
- Системы вентиляции

## Особенности

- Класс точности 2
- Номинальный диаметр 63, 80, 100 и 160
- Диапазоны шкалы от -30 ... +50 °C до 0 ... 120 °C



Биметаллический термометр, модель А48.10.080

## Описание

Биметаллический термометр модели А48 специально предназначен для использования с системами кондиционирования и охлаждения для измерения температуры в воздушных каналах.

Наличие регулируемого фланца допускает монтаж термометра на трубах с любой стандартной толщиной изоляции.

## Технические характеристики

### Чувствительный элемент

Биметаллическая спираль

### Номинальный диаметр в мм

63, 80, 100 и 160

### Модели

| Модель     | Номин. диаметр | Расположение присоединения       |
|------------|----------------|----------------------------------|
| A48.10.063 | 63             | Присоединение сзади (ВМ), осевое |
| A48.10.080 | 80             |                                  |
| A48.10.100 | 100            |                                  |
| A48.10.160 | 160            |                                  |

### Диапазоны измерения

| Диапазон измерения, °C | Цена деления, °C |
|------------------------|------------------|
| -30 ... +50            | 1                |
| -20 ... +60            | 1                |
| -10 ... +50            | 1                |
| 0 ... 60               | 1                |
| 0 ... 80               | 1                |
| 0 ... 120              | 2                |

Другие диапазоны измерения по запросу

### Технологическое присоединение

Фланцевое, оцинкованная углеродистая сталь, скользящее по штоку

- Стандартно: диаметр фланца  $d_2 = 61$  мм
- Опционально: диаметр фланца  $d_2 = 50$  мм

### Шток

Погружная длина  $l = 160, 200$  и  $300$  мм

Ø 9 мм медный сплав

Мин. глубина погружения  $l_{\text{мин.}}$  = приблизительно 60 мм

Другие значения погружной длины по запросу

### Класс точности

Класс 2 в соответствии с EN 13190

### Корпус

Алюминий

### Циферблат

Алюминий, белый цвет, черные символы

### Стрелка

Алюминий, черный цвет

### Смотровое стекло

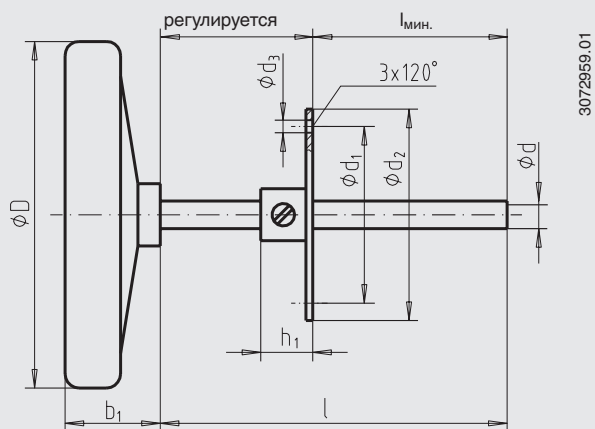
Акриловая пластмасса

### Регулировка

Внизу штока

## Размеры, мм

Присоединение сзади (ВМ)



Условные обозначения:  
Минимальная глубина погружения  $l_{\text{мин.}} = 60$  мм

| Номинальный диаметр | Размеры, мм     |       |                 |                   |                   |                   |       |               | Масса, кг |
|---------------------|-----------------|-------|-----------------|-------------------|-------------------|-------------------|-------|---------------|-----------|
|                     | $\varnothing D$ | $b_1$ | $\varnothing d$ | $\varnothing d_1$ | $\varnothing d_2$ | $\varnothing d_3$ | $h_1$ | $l$           |           |
| 63                  | 63              | 20    | 9               | 51                | 61                | 3,6               | 13    | 160, 200, 300 | 0,16      |
| 80                  | 80              | 22    | 9               | 51                | 61                | 3,6               | 13    | 160, 200, 300 | 0,18      |
| 100                 | 100             | 27    | 9               | 51                | 61                | 3,6               | 13    | 160, 200, 300 | 0,21      |
| 160                 | 160             | 29    | 9               | 51                | 61                | 3,6               | 13    | 160, 200, 300 | 0,36      |

## Нормативные документы

| Логотип   | Описание  | Страна     |
|---|---|------------|
|  | <b>ГОСТ (опция)</b><br>Свидетельство о первичной поверке средства измерения                       | Россия     |
|  | <b>КазИнМетр(опция)</b><br>Свидетельство о первичной поверке средства измерения                   | Казахстан  |
| -   | <b>МЧС (опция)</b><br>Разрешение на ввод в эксплуатацию   | Казахстан  |
|  | <b>УкрСЕПРО (опция)</b><br>Свидетельство о первичной поверке средства измерения                   | Украина    |
|  | <b>Uzstandard (опция)</b><br>Свидетельство о первичной поверке средства измерения                 | Узбекистан |
| -   | <b>CRN (опция)</b><br>Безопасность (например, электробезопасность, перегрузка по давлению и т.д.) | Канада     |

## Сертификаты (опция)

- Протокол 2.2

Нормативные документы и сертификаты приведены на веб-сайте

## Информация для заказа

Модель / Номинальный диаметр / Диапазон шкалы / Технологическое присоединение / Погружная длина I / Опции

© 07/2008 WIKA Alexander Wiegand SE & Co. KG, все права защищены.  
Спецификации, приведенные в данном документе, отражают техническое состояние изделия на момент публикации данного документа.  
Возможны технические изменения характеристик и материалов.



**WIKА Alexander Wiegand SE & Co. KG**

Alexander-Wiegand-Straße 30

63911 Klingenberg/Germany

Tel. +49 9372 132-0

Fax +49 9372 132-406

info@wika.de

www.wika.de