

Термоманометр для измерения давления и температуры Модель MFT

WIKA Типовой лист PM 01.20

Применение

- Отопительные системы
- Комбинированные котельные с горячей водой и отоплением

Специальные особенности

- Комбинированное отображение давления и температуры
- С капиллярами
- Диапазон 0 ... 4 бар, 0 ... 120 °C
- Надежный и экономичный



Термоманометр модель MFT.30.040

Описание

Ном.размер в мм
40, 42, 52

Рабочие диапазоны

- Давление: Постоянное: 3/4 x ВПИ
Кратковременное: ВПИ
- Температура: ВПИ

Чувствительные элементы

Трубка Бурдона, медный сплав

Присоединение

Медный сплав, присоединение сзади (ВМ)

- Давление: Внешняя резьба G 1/4 В (поворотная) с капилляром
- Температура: Капилляр, с сенсором диаметр 6 мм, пластиковая оплетка

Корпус

Пластик, черный, с передним фланцем и боковые зажимы для установки в панель

Механизм (давление)

Медный сплав

Циферблат

Пластик, белый, черные надписи

Стрелка

Пластик, черная

Стекло

Пластик, прозрачный

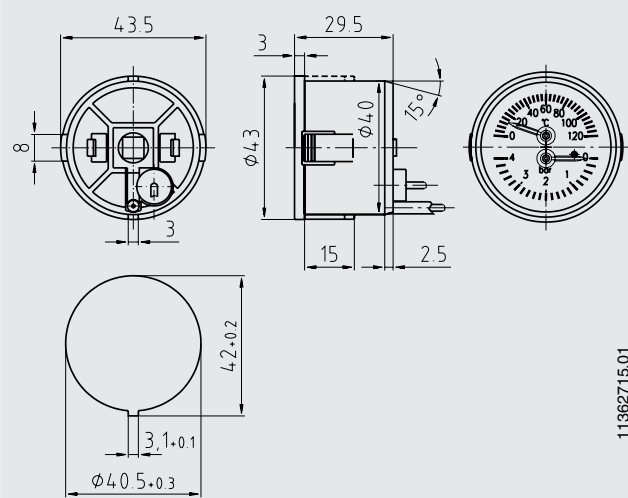
Варианты

- Другие диапазоны
- Длины капилляров (давление, температура), макс. 5 м
- Капилляр (давление) с пластиковой оплеткой
- Другие диаметры сенсора температуры
- Другие подключения к процессу
- Специальные шкалы

Размеры в мм

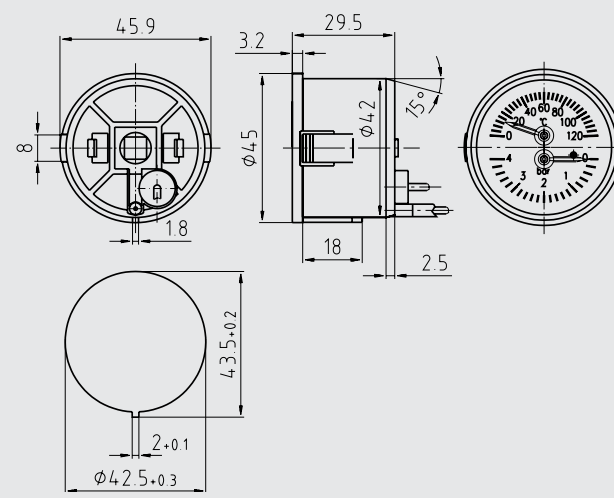
Стандартное исполнение

Модель MFT.30.040



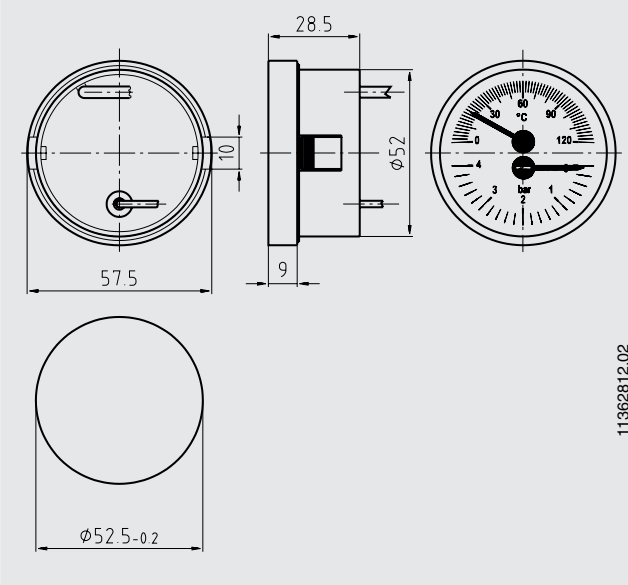
11362715.01

Модель MFT.30.042



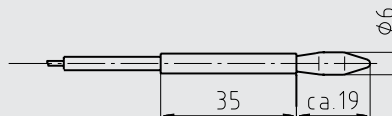
11362775.01

Модель MFT.30.052



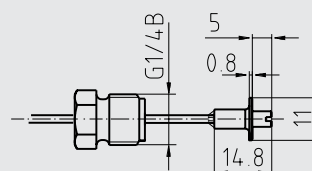
11362812.02

Температурный сенсор



11362872.01

Присоединение (давление)



Информация, необходимая для заказа

Модель / Ном.размер / Диапазон / Присоединение / Длины капилляров / Варианты

© 2008 WIKA Alexander Wiegand SE & Co. KG, все права защищены.
 Спецификации и размеры, приведенные в данном документе, отражают техническое состояние изделия на момент выхода документа из печати.
 Возможные технические усовершенствования конструкции и замена комплектующих производятся без предварительного уведомления.



WIKAI Alexander Wiegand SE & Co. KG
 Alexander-Wiegand-Strasse 30
 63911 Klingenberg/Germany
 Tel. +49 9372 132-0
 Fax +49 9372 132-406
 info@wika.de
 www.wika.de