

# Измерительный преобразователь давления

## для OEM-использований в области мобильной гидравлики • Тип МН-1

- диапазоны измерений от 0 ... 60 бар до 0 ... 600 бар
- выходной сигнал 4 ... 20 мА; 1 ... 5 В
- защита от перегрузки
- защита от вибраций и пульсаций
- низкая чувствительность к тепловым перегрузкам
- вид защиты от IP 65 до IP 69K (защита от пара)
- детали, контактирующие с измеряемой средой и корпус выполнены из нержавеющей CrNi-стали

### Описание

Высокая защита от вибраций, пульсаций и пиковых перегрузок давления (CDS-система), комбинируемая с высокой пылевлагозащитой, больше чем IP68, предлагаемая моделью МН-1, делают данный измерительный прибор наиболее подходящим для применения в областях мобильной гидравлики.

Все диапазоны давления от 0 ... 60 бар до 0 ... 600 бар имеют место при эксплуатации гидравлического оборудования.

Герметично заваренный тонкоплёночный измерительный элемент обеспечивает высокую непроницаемость на протяжении длительного времени. Дополнительные уплотняющие элементы не используются.

Тонкоплёночный измерительный элемент изготовлен из высококачественной нержавеющей стали, с использованием технологии распыления. Данная технология позволяет увеличить стабильность и долговечность работы данного прибора, особенно при использовании в областях с быстро изменяющейся частотой измеряемого давления.

Безопасная сенсорика, расположенная в присоединении к источнику давления, предотвращает потерю масла при повреждениях (напр. разрушение чувствительного элемента при раскачивании груза крана).

Конструкция прибора адаптирована для использования в области мобильной гидравлики с пределами пульсаций до 1000 г и вибрации до 50 г, в соотв. с DIN IEC 770.

Хорошие характеристики EMC, в соотв. с EN 50 081-1, -2, и EN 50 082-2, а также DIN 40 839 гарантируют высокую стабильность работы даже в сложных эксплуатационных условиях электромагнитной совместимости. Встроенная защита от падения напряжения в 200 В.

Частые тепловые перегрузки не отражаются на характеристиках безопасности прибора. МН-1 эксплуатируется с широким классом пылевлагозащиты, особенно при применении в мобильной гидравлике. Наряду с 4-х контактным цилиндрическим соединителем с резьбовым соединением М 12 x 1 и IP 67, используют штекер конструкции С, в соотв. с DIN 43 650, с IP 65. Для экстремальных эксплуатационных условий предлагается исполнение прибора с выходом кабеля и видом защиты вплоть до IP 69K (защита от пара) или в соответствии со спецификацией заказчика.

Специально для серийного использования в области мобильной гидравлики, данная программа приборов привлекательна благодаря оптимальному соотношению цены/качества.



штекер DIN 43 650  
конструкция С; IP 65

выход кабеля IP  
69K



цилиндрический соединитель, 4-х контактный с  
резьбовым соединением М 12 x 1;  
IP 67

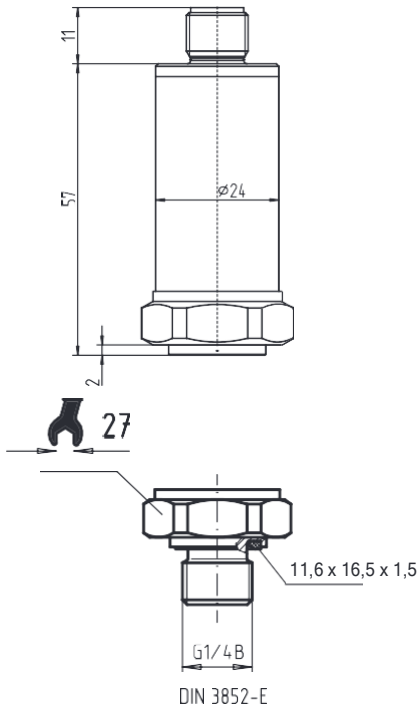


### Дополнительные типовые листы:

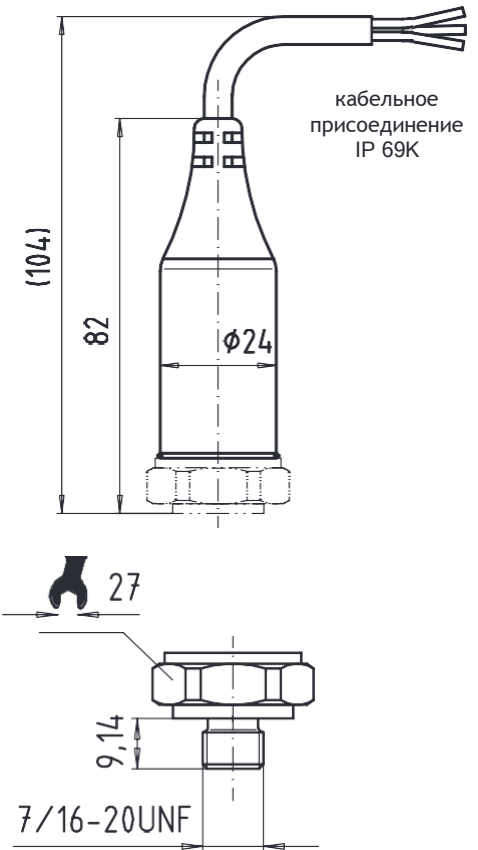
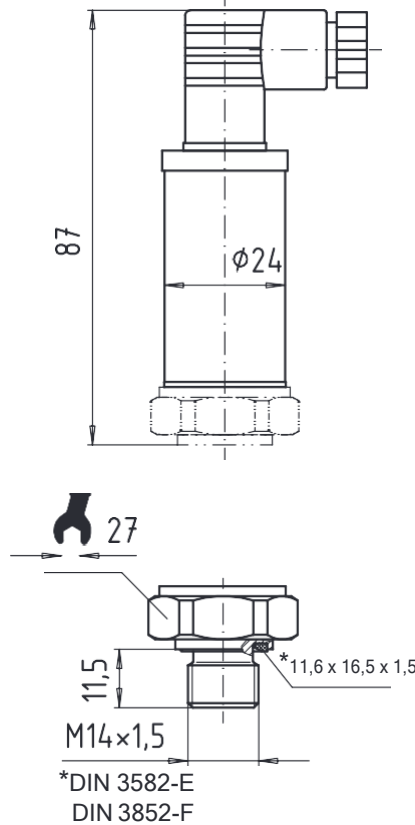
- Датчики давления общего применения **Тип S-10**  
(см. типовой лист PE 81.01)
- Датчики давления ECO-TRONIC **Тип ECO-1**  
(см. типовой лист PE 81.14)

Технические данные		Тип МН - 1						
Диапазон измерения	бар	р√	□√	□√	■√	♥√	р√√	{другие по запросу}
Предельно допустимое давление	бар	□√	■√	♥√	■√	·√	□√√	
Предел прочности чувствительного элемента	бар	■√	·√	□√√	□√√	□√	♥√√	
Присоединение к источнику давления		на выбор: G ¼ В по DIN 3852-E, канал передачи давления: Ø 3,5 мм M 14 x 1,5 по DIN 3852-E, DIN 3852-F, канал передачи давления: Ø 3,5 мм 7/16-20 UNF SAE J 514, канал передачи давления: Ø 3,5 мм ¼ NPT, канал передачи давления: Ø 3,5 мм {другие по запросу} {CDS-система: уменьшенный диаметр канала передачи давления для защиты канала передачи давления от пикового давления и кавитации}						
Материалы - деталей, контактирующих с измеряемой средой - корпуса		CrNi-сталь 1.4571 и 1.4542 CrNi-сталь 1.4571						
Питание U <sub>в</sub> Выходной сигнал и допустимая нагрузка R <sub>а</sub>	DC V	10 < U <sub>в</sub> ≤ 30 4 ... 20 мА, 2-х проводный R <sub>а</sub> ≤ (U <sub>в</sub> - 10 V) / 0,02 А с R <sub>а</sub> в Омах и U <sub>в</sub> в вольтах {1 ... 5 V, 3-х проводный} R <sub>а</sub> > 5 кОм {другие выходные сигналы по запросу}						
Время установления (10 - 90%)	мс	≤ 5						
Погрешность вкл. гистерезис	% от диап.	≤ 1,0 (относительно предельных точек)						
Повторяемость	% от диап.	≤ 0,5 (отн. полосы толерантности, BFSL)						
Нестабильность за год	% от диап.	≤ 0,1						
Допустимая температура - измеряемой среды	° C	- 40 ... + 125						
- окружающей среды	° C	- 30 ... + 85 {- 40 ... + 85 только для выхода кабеля IP 69K}						
- хранения	° C	- 40 ... + 85						
Компенс. температурн. интервал	° C	0 ... + 85						
Темпер. коэффициент в компенс. температурном интервале:								
- средний ТК в нулевой отметке	% от диап./10K	≤ 0,3						
- средний ТК интервала	% от диап./10K	≤ 0,2						
а- знак безопасности		Уровень помех по EN 50 081-1, EN 50 081-2 Уровень помех по EN 50 082-2 а также DIN 40 839 Сертификат подтверждения по запросу						
Защита от пульсаций	g	1000 в соотв. с IEC 770 (механические пульсации)						
Защита от вибраций	g	50 в соотв. с IEC 770 (вибрации при резонансе)						
Электрическое соединение		четырёхконтактный цилиндрический соединитель, с резьб. соед. М 12 x 1 {миниатюрный угловой штекер DIN 43 650, конструкция С} {кабельное присоединение, длина кабеля 1,5 м, сечение 0,75 мм²} {кабель со штекером для подключения, в соотв. со спецификацией заказчика}						
Электрическая защита		Защита от несоответствия полярности, чрезмерного напряжения и короткого замыкания;						
Вид защиты по EN 60529 / IEC 529		IP 67 с 4-х контактными цилиндрическим соединителем, М 12 x 1 {IP 65 с миниатюрным угловым штекером DIN 43 650, конструкция С} {IP 69K (защита от пара) с кабелем}						
Масса	кг	ок. 0,2						
Размеры		см. чертежи						
Выделенные скобками варианты { } имеют дополнительную цену								

4-х контактный цилиндр. соединитель с резьбовым соединением M 12 x 1



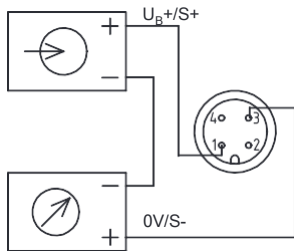
миниатюрный угловой штекер DIN 43 650, конструкция C



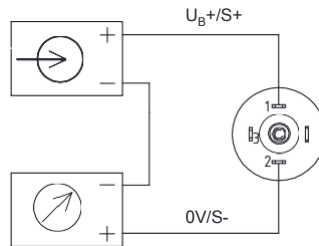
Схемы электрического подключения

2-х проводная схема

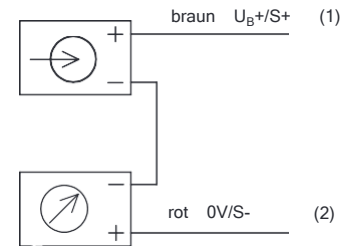
4-х контактный цилиндр. соединитель с резьбовым соединением M 12 x 1



миниатюрный угловой штекер DIN 43 650, конструкция C

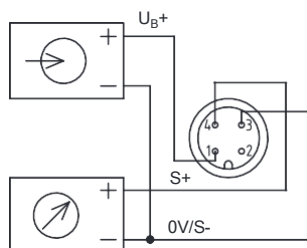


свободный конец кабеля

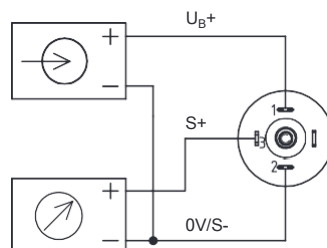


3-х проводная схема

4-х контактный цилиндр. соединитель с резьбовым соединением M 12 x 1



миниатюрный угловой штекер DIN 43 650, конструкция C



свободный конец кабеля

