

Манометр с трубкой Бурдона Нержавеющая сталь, высокое давление, безопасное исполнение Модели 222.30, 223.30

WIKА типовой лист PM 02.09



Другие сертификаты приведены на стр. 2

Применение

- Повышенные требования к безопасности
- Корпус с гидрозаполнением для применений с высокими динамическими нагрузками или вибрациями ¹⁾
- Для агрессивных газообразных и жидких сред, не обладающих высокой вязкостью и не склонных к кристаллизации, а также в условиях агрессивной окружающей среды
- Промышленное производство: химическая/нефтехимическая промышленность, электростанции, разработка месторождений, добыча нефти и газа на материке и шельфе, природоохранные технологии, машиностроение и общезаводское проектирование

Особенности

- Безопасный манометр, имеющий конструкцию с внутренней перегородкой в соответствии с техническими требованиями по безопасности по EN 837-1
- Великолепная устойчивость к нагрузкам и ударам
- Конструкция полностью из нержавеющей стали, технологическое присоединение, чувствительный к давлению элемент приварены к наконечнику трубки Бурдона
- Диапазоны шкалы от 0 ... 2500 до 0 ... 7000 бар

Описание

Номинальный диаметр в мм
160

Класс точности
1.0

Диапазоны шкалы
0 ... 2500 бар
0 ... 4000 бар
0 ... 6000 бар
0 ... 7000 бар

Ограничения по давлению
Постоянное: 3/4 x значение полной шкалы
Переменное: 2/3 x значение полной шкалы



Манометр с трубкой Бурдона модели 222.30

Допустимая температура

Окружающей среды: -40 ... +60 °C без гидрозаполнения
-20 ... +60 °C с заполнением глицерином ¹⁾

Измеряемой среды: +200 °C максимум без гидрозаполнения
+100 °C максимум с гидрозаполнением ¹⁾

Влияние температуры

При отклонении температуры измерительной системы от нормальной (+20 °C):
макс. ±0.4 %/10 K от значения полной шкалы

Пылевлагозащита

IP65 в соответствии с IEC/EN 60529

¹⁾ Модель 223.30

Стандартное исполнение

Технологическое присоединение

Нержавеющая сталь, присоединение снизу (LM)

Дополнительно (укажите при заказе):

- Внутренняя резьба 9/16 - 18 UNF с конусным уплотнением 60° в соответствии с требованиями Autoclave Engineers
- Внутренняя резьба M16 x 1.5 с конусным уплотнением 60°
- Внутренняя резьба 5/8 - 18 UNF с конусным уплотнением 60°

Чувствительный к давлению элемент

Сплав NiFe

Механизм

Нержавеющая сталь

Циферблат

Алюминий, белый, надпись черного цвета

Стрелка

Алюминий, черный цвет

Корпус

Нержавеющая сталь, с внутренней перегородкой и выдуваемой задней стенкой корпуса

Смотровое стекло

Многослойное безопасное стекло

Кольцо на корпусе

Зажимное кольцо (байонетного типа), нержавеющая сталь

Гидрозаполнение (для модели 223.30)

Глицерин 99.7 %

Монтаж

Монтаж на жесткой измерительной линии или с помощью крепежного кронштейна, удлинитель 60 мм, для монтажа на стене (входит в комплект поставки)

Дополнительное оборудование

- Фланец для монтажа на панели, нержавеющая сталь
- Технологическое присоединение G 3/4 В (наружная резьба) в соответствии с ISO 228/1
- Переключающие контакты (типовой лист AC 08.01)

Соответствие EU

Директива по оборудованию, работающему под давлением

PS > 200 бар, модуль А, дополнительное оборудование, работающее под давлением

Нормативные документы

- **ЕАС (дополнительно)**, импортный сертификат, единое таможенное пространство Россия/Республика Беларусь/Казахстан
- **CRN**, безопасность (например, электробезопасность, перегрузочная способность), Канада

Сертификаты (дополнительно)

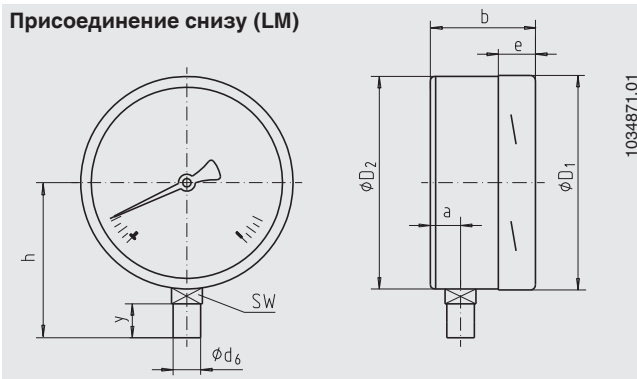
- Протокол испытаний 2.2 в соответствии с EN 10204 (например, производство по новейшим технологиям, проверка соответствия материалов, точность индикации)
- Сертификат 3.1 в соответствии с EN 10204 (например, точность индикации)

Нормативные документы и сертификаты приведены на веб-сайте

Размеры в мм

Стандартное исполнение

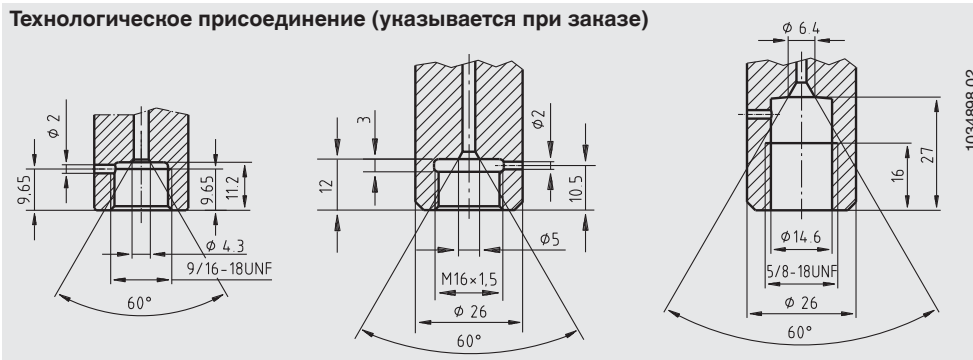
Присоединение снизу (LM)



NS	Размеры в мм									Масса в кг
	a	b	D ₁	D ₂	d ₆	e	h ±2	y	SW	
160	26.5	71	161	159	26	26	125	30	27	2.0 ¹⁾

1) Для манометров с гидрозаполнением 3.20 кг

Технологическое присоединение (указывается при заказе)



Информация для заказа

Модель / Номинальный диаметр / Диапазон шкалы / Технологическое присоединение / Дополнительное оборудование

© 10/2006 WIKA Alexander Wiegand SE & Co. KG, все права защищены.
 Технические характеристики, указанные в данном документе, были актуальны на момент его публикации.
 Компания оставляет за собой право вносить изменения в технические характеристики и материалы своей продукции.