

Манометр с трубкой Бурдона с электроконтактами Корпус из нержавеющей стали, номинальный диаметр 100 и 160 Модели PGS21.100 и PGS21.160

WIKА типовой лист PV 22.01



Другие сертификаты
приведены на стр. 7

switchGAUGE

Применение

- Управление и контроль промышленных процессов
- Контроль работы установок и коммутации контуров
- Для газообразных и жидких сред, не обладающих высокой вязкостью и не подверженных кристаллизации, а также не вступающих в реакцию с деталями из медного сплава

Особенности

- Высокая надежность и большой срок службы
- До 4 контактов в приборе
- Приборы с электронными контактами для применений с использованием ПЛК
- Манометры с электроконтактами соответствуют DIN 16085



Модель PGS21.100 с электроконтактами модели 821.21

Описание

Модель PGS21.1x0 switchGAUGE применяется в случае, когда одновременно с локальной индикацией значения давления требуется обеспечение функции переключения.

Электроконтакты (электрические контакты аварийной сигнализации) коммутируют электрическую цепь управления в зависимости от положения стрелки индикатора. Точка срабатывания электроконтактов регулируется в пределах шкалы измерения (см. DIN 16085). Контакты монтируются, как правило, под циферблатом, но могут устанавливаться и над ним. Стрелка прибора (показывающая стрелка) свободно перемещается в пределах диапазона измерения независимо от значения уставки.

Положение стрелки задания уставки регулируется съемным ключом в окне.

Электроконтакты, состоящие из нескольких контактов, могут настраиваться на одно значение уставки. Срабатывание контактов происходит в момент, когда стрелка измеренного значения переходит через значение уставки в том или ином направлении.

Манометр производится по стандарту DIN 16085 и соответствует всем требованиям стандартов (EN 837-1) и правил, применимых к локальным индикаторам давления, устанавливаемых на резервуарах.

Данные манометры поставляются с электроконтактами с магнитным поджатием, герконами или электронными контактами для работы с ПЛК.

Технические характеристики

Стандартная версия	
Номинальный диаметр в мм	<ul style="list-style-type: none"> ■ 100 ■ 160
Класс точности	1,0
Диапазоны шкалы	От 0 ... 0,6 бара [0 ... 8,7 ф/кв. дюйм] до 0 ... 600 бар [0 ... 8702,26 ф/кв. дюйм] возможны другие единицы измерения (например, ф/кв. дюйм, кПа) или все другие эквивалентные диапазоны измерения вакуума или мановакуумметрического давления
Шкала	<ul style="list-style-type: none"> ■ Одинарная шкала ■ Двойная шкала
Давление	
Постоянное	ВПИ
Переменное	0,9 от ВПИ
Кратковременное	1,3 от ВПИ
Расположение присоединения	<ul style="list-style-type: none"> ■ Присоединение снизу (радиальное) ■ Эксцентричное сзади присоединение
Технологическое присоединение (медный сплав)	<ul style="list-style-type: none"> ■ G ½ B ■ ½ NPT ■ M20 x 1,5 другие по запросу
Диапазон допустимых температур	
Измеряемая среда	+80 °C [+176 °F] Более высокие температуры измеряемой среды по запросу
Окружающая среда	-20 ... +60 °C [-4 ... +140 °F]
Влияние температуры	При отклонении температуры измерительной системы от нормальной (+20 °C): макс. ±0,4 %/10 К от ВПИ
Корпус	Нержавеющая сталь
Гидрозаполнение корпуса	Без гидрозаполнения
Материалы, контактирующие с измеряемой средой	
Технологическое присоединение, чувствительный элемент	< 100 бар: медный сплав, форма "виток" ≥ 100 бар: нержавеющая сталь 316L, спиральный тип
Материалы, не контактирующие с измеряемой средой	
Корпус, кольцо байонетного типа	Нержавеющая сталь
Механизм	Медный сплав, детали, подверженные износу, из аргентана
Циферблат	Алюминий, белый цвет, черные символы
Стрелка прибора	Алюминий, черный цвет
Установочная стрелка	Алюминий, красный
Стекло	<ul style="list-style-type: none"> ■ Поликарбонат ■ Многослойное безопасное стекло
Пылевлагозащита по МЭК/EN 60529	IP54
Электрическое соединение	Кабельное гнездо PA 6, черный цвет Согласно VDE 0110 группа изоляции C/250 В Кабельный ввод M20 x 1,5 Защитная муфта 6 винтовых клемм + защитное заземление для проводника сечением 2,5 мм ² Размеры приведены на странице 9 другие по запросу

Переключающие контакты

Контакт с магнитным поджатием, модель 821

- Не требуется устройство управления и источник питания
- Прямая коммутация до 250 В, 1 А
- До 4 электроконтактов на прибор

Электронный контакт, модель 830 E

- Для прямого подключения к программируемому логическому контроллеру (ПЛК)
- 2-проводная схема (опционально: 3-проводная схема)
- Большой срок службы благодаря бесконтактному датчику
- Без влияния на точность индикации
- Отказоустойчивая коммутация при высокой скорости переключения
- Коррозионная стойкость
- До 3 электроконтактов на измерительный прибор

Геркон, модель 851

- Не требуется устройство управления и источник питания
- Прямая коммутация до 250 В, 1 А
- Также подходит для прямого подключения к программируемому логическому контроллеру (ПЛК)
- Отсутствует износ благодаря отсутствию механического контакта
- До двух перекидных контактов на измерительный прибор

Функция переключения

Функция переключения указывается с помощью индекса 1, 2 или 3.

Модель 8xx.1: Нормально разомкнутый контакт (движение по часовой стрелке)

Модель 8xx.2: Нормально замкнутый контакт (движение по часовой стрелке)

Модели 821.3 Перекидной контакт; при достижении стрелкой значения уставки один контакт размыкается, а другой одновременно замыкается

Более подробная информация о различных электроконтактах приведена в типовом листе AC 08.01.

Другие версии

- Контакт модели 821 с разделением цепей
- Контакт модели 821 в качестве перекидного контакта (одновременно размыкает или замыкает цепь в одной точке уставки)
- Контакт модели 821 с контролем обрыва кабеля (параллельно включенные резисторы сопротивлением 47 кОм и 100 кОм)
- Материалы контакта для контакта модели 821: платино-иридиевый сплав и сплав серебра с золотом
- Фиксированные контакты, без блокиратора регулировки контакта
- Блокиратор регулировки контакта с возможностью опечатывания
- Фиксированный ключ регулировки контакта
- Разъем (вместо кабельного гнезда)

Технические характеристики приборов с контактом модели 821 с магнитным поджатием

Диапазон измерения	Номинальный диаметр	Макс. число контактов	Диапазона коммутируемого тока I	Версия контакта ¹⁾
≤ 1,0 бар	100, 160	1	0,02 ... 0,3 А	L
> 1,0 бар	100, 160	1	0,02 ... 0,6 А	S
≤ 1,6 бар	100, 160	2	0,02 ... 0,3 А	L
> 1,6 бар	100, 160	2	0,02 ... 0,6 А	S
≤ 4,0 бар	100	3 или 4	0,02 ... 0,3 А	L
> 4,0 бар	100	3 или 4	0,02 ... 0,6 А	S
≤ 2,5 бар	160	3 или 4	0,02 ... 0,3 А	L
> 2,5 бар	160	3 или 4	0,02 ... 0,6 А	S

1) Конструкция соленоидной катушки контакта: версия "L" = облегченная, версия "S" = утяжеленная

Рекомендуемый диапазон уставок 25 ... 75 % от шкалы (0 ... 100 % по запросу).

Материал контакта (стандартно): серебро-никель, покрытие золотом

Регулировка контактов

Минимальный интервал между 2 контактами составляет 20 % от диапазона измерения.

Гистерезис переключения 2 ... 5 % (типичное значение).

Характеристики	Приборы без гидрозаполнения		Приборы с гидрозаполнением	
	Резистивная нагрузка		Резистивная нагрузка	
	Версия переключателя "S"	Версия переключателя "L"	Версия переключателя "S"	Версия переключателя "L"
Макс. рабочее напряжение U_{eff}	≤ 250 В		≤ 250 В	
Макс. рабочий ток				
Ток включения	≤ 1,0 А	≤ 0,5 А	≤ 1,0 А	≤ 0,5 А
Ток выключения	≤ 1,0 А	≤ 0,5 А	≤ 1,0 А	≤ 0,5 А
Непрерывный ток	≤ 0,6 А	≤ 0,3 А	≤ 0,6 А	≤ 0,3 А
Коммутируемая мощность	≤ 30 Вт / ≤ 50 ВА		≤ 20 Вт / ≤ 20 ВА	

Рекомендуемая нагрузка контактов при резистивной и индуктивной нагрузке

Рабочее напряжение	Приборы без гидрозаполнения			Приборы с гидрозаполнением		
	Резистивная нагрузка		Индуктивная нагрузка	Резистивная нагрузка		Индуктивная нагрузка
	Пост. ток	Перем. ток	cos φ > 0,7	Пост. ток	Перем. ток	cos φ > 0,7
220 В пост. тока / 230 В перем. тока	100 мА	120 мА	65 мА	65 мА	90 мА	40 мА
110 В пост. тока / 110 В перем. тока	200 мА	240 мА	130 мА	130 мА	180 мА	85 мА
48 В пост. тока / 48 В перем. тока	300 мА	450 мА	200 мА	190 мА	330 мА	130 мА
24 В пост. тока / 24 В перем. тока	400 мА	600 мА	250 мА	250 мА	450 мА	150 мА

Технические характеристики приборов с электронным контактом модели 830 E

Диапазон измерения	Номинальный диаметр	Макс. число контактов
0,6 бара	100, 160	1
1,0 бар	100, 160	2
≥ 1,6 бара	100, 160	2

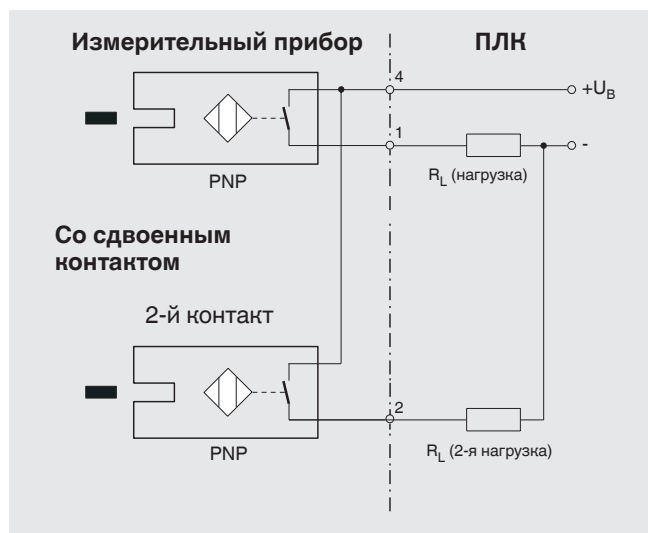
Рекомендуемый диапазон уставок контактов 10 ... 90 % от шкалы (0 ... 100 % по запросу).

Настройка контактов на одно и то же значение уставки

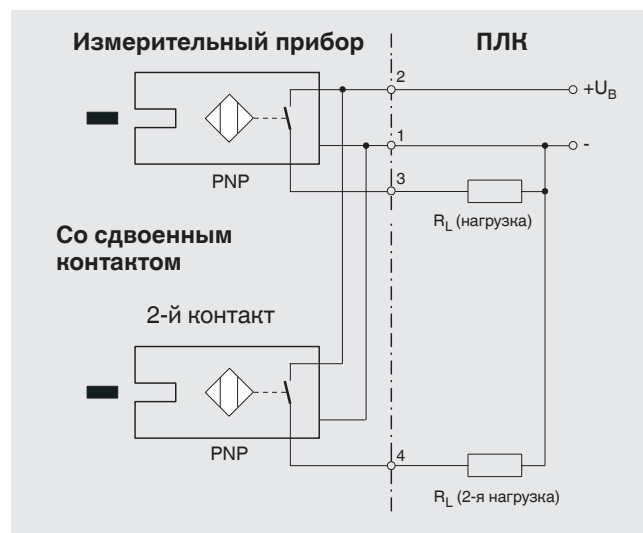
На одно и то же значение уставки может быть настроено до 2 контактов. Это невозможно для версии с 3 контактами. Левый (№ 1) или правый (№ 3) контакт не могут быть настроены на то же значение уставки, что и другие 2 контакта. Допустимая разница составляет приблизительно 30°, опционально вправо или влево.

Характеристики	
Версия контакта	Нормально разомкнутый, нормально замкнутый
Тип выхода	PNP транзистор
Рабочее напряжение	10 ... 30 В пост. тока
Уровень пульсаций	макс. 10 %
Тон холостого хода	≤ 10 мА
Коммутируемый ток	≤ 100 мА
Тон утечки	≤ 100 мкА
Падение напряжения (при I_{max})	≤ 0,7 В
Защита от обратной полярности	Стабилизированное напряжение U_B (коммутируемый выход 3 или 4 не должны подключаться непосредственно к отрицательному полюсу)
Противоиндукционная защита	1 кВ, 0,1 мс, 1 кОм
Частота тактового генератора	приблизительно 1000 кГц
Электромагнитная совместимость	по EN 60947-5-2

2-проводная схема соединений (стандартно)



3-проводная схема соединений



Технические характеристики приборов с герконом модели 851

Диапазон измерения	Номинальный диаметр	Макс. число контактов
≥ 1,0 бар	100, 160	1
≥ 1,6 бара	100, 160	2

Коммутируемая мощность P_{\max} 60 Вт / 60 ВА

Коммутируемый ток 1 А

Характеристики	
Версия контакта	Перекидной контакт
Тип контакта	Бистабильный
Макс. коммутируемое напряжение	250 В перем./пост. тока
Мин. коммутируемое напряжение	Не требуется
Коммутируемый ток	1 А перем./пост. тока
Мин. коммутируемый ток	Не требуется
Ток переноса	2 А перем./пост. тока
cos φ	1
Коммутируемая мощность	60 Вт/ ВА
Сопротивление контакта (статическое)	100 мОм
Сопротивление изоляции	10 ⁹ Ом
Напряжение пробоя	1000 В пост. тока
Время переключения, включаядребезг контактов	4,5 мс
Материал контакта	Родий
Гистерезис переключения	3 ... 5 %

- Не допускается превышение указанных здесь максимально допустимых значений.
- При использовании двух контактов они не должны настраиваться на одно и то же значение уставки. В зависимости от функции переключения требуется минимальный интервал 15 ... 30°.
- Диапазон уставок контактов 10 ... 90 % от шкалы.
- Функция переключения может быть задана в процессе производства так, что геркон будет срабатывать точно в заданной точке переключения. Для этого в заказе необходимо указать направление переключения.

Нормативные документы

Логотип	Описание	Страна
	Декларация соответствия EU Директива по оборудованию, работающему под давлением PS > 200 бар, модуль А, аксессуары для приборов, работающих под давлением	Европейский союз
	ЕАС (опция) ■ Директива по электромагнитной совместимости ■ Директива по оборудованию, работающему под давлением ■ Директива по низковольтному оборудованию	Евразийское экономическое сообщество
	ГОСТ (опция) Свидетельство о первичной поверке средства измерения	Россия
	НазИнМетр (опция) Свидетельство о первичной поверке средства измерения	Казахстан
-	МЧС (опция) Разрешение на ввод в эксплуатацию	Казахстан
	БелГИМ (опция) Свидетельство о первичной поверке средства измерения	Республика Беларусь
	Uzstandard (опция) Свидетельство о первичной поверке средства измерения	Узбекистан
-	CRN Безопасность (например, электробезопасность, перегрузочная способность и т.д.)	Канада

Сертификаты (опция)

- Протокол 2.2 по EN 10204 (например, современный уровень производства, точность индикации)
- Сертификат 3.1 по EN 10204 (например, точность индикации)

Нормативные документы и сертификаты приведены на веб-сайте

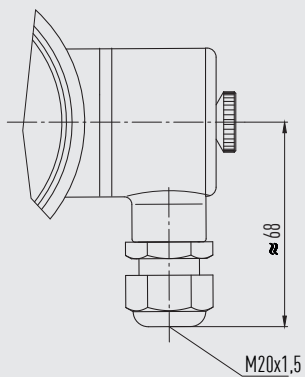
Аксессуары

- Фланец для монтажа в панель, полированная нержавеющая сталь
- Фланец поверхностного монтажа, полированная нержавеющая сталь
- Кронштейны сзади корпуса для монтажа на поверхности, нержавеющая сталь
- Уплотнения (модель 910.17, см. типовой лист AC 09.08)
- Вентильные блоки (модели IV20/IV21, см. типовой лист AC 09.19 и модели IV10/IV11, см. типовой лист AC 09.22)
- Сифоны (модель 910.15, см. типовой лист AC 09.06)
- Устройство защиты от перегрузки модели 910.13, см. типовой лист AC 09.04)
- Охлаждающий элемент (модель 910.32, см. типовой лист AC 09.21)
- Мембранные разделители

Размеры в мм

Кабельное гнездо

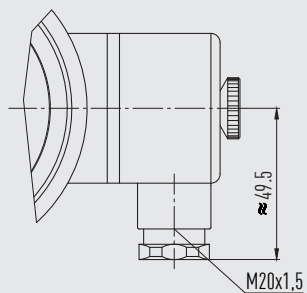
Модели контактов: 821 и 851



14062234.01

Используйте только
кабели с диаметром
5 ... 10 мм

Модель контактов: 830 E



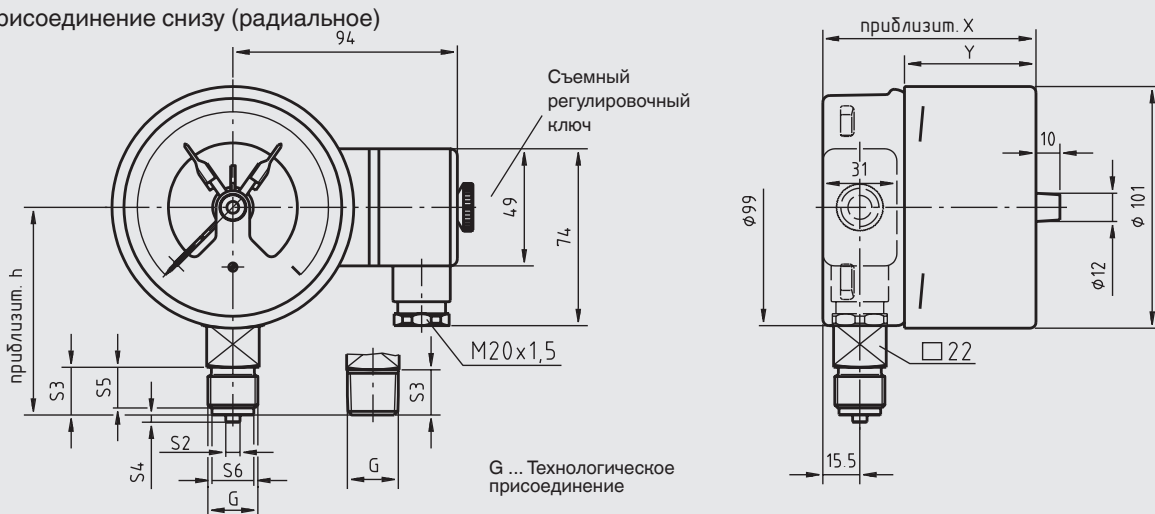
14336089.01

Используйте только
кабели с диаметром
7 ... 13 мм

Размеры в мм

switchGAUGE, модель PGS21.100 с электроконтактом модели 821 или 830 E

Присоединение снизу (радиальное)

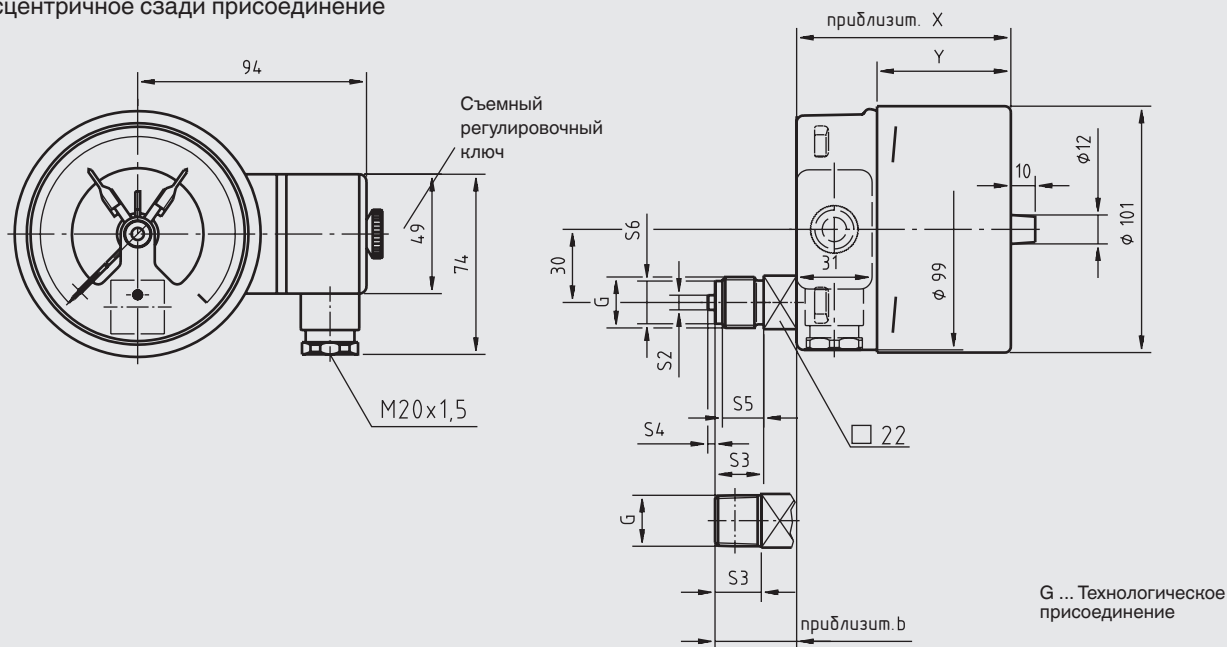


11443731.01

Тип контакта	Размеры в мм	
	X	Y
Одинарный или двоянный контакт	88	55
Сдвоенный (перекидной) контакт	113	80
Тройной контакт	96	63
Четверной контакт	113	80

Технологич. присоединение	Размеры в мм					
	h ±1	S2	S3	S4	S5	S6
G ½ B	87	6	20	3	17	17,5
G ¼ B	80	5	13	2	11	9,5
G ⅜ B	83	5,5	16	3	14	13
½ NPT	86	-	19	-	-	-

Эксцентричное сзади присоединение

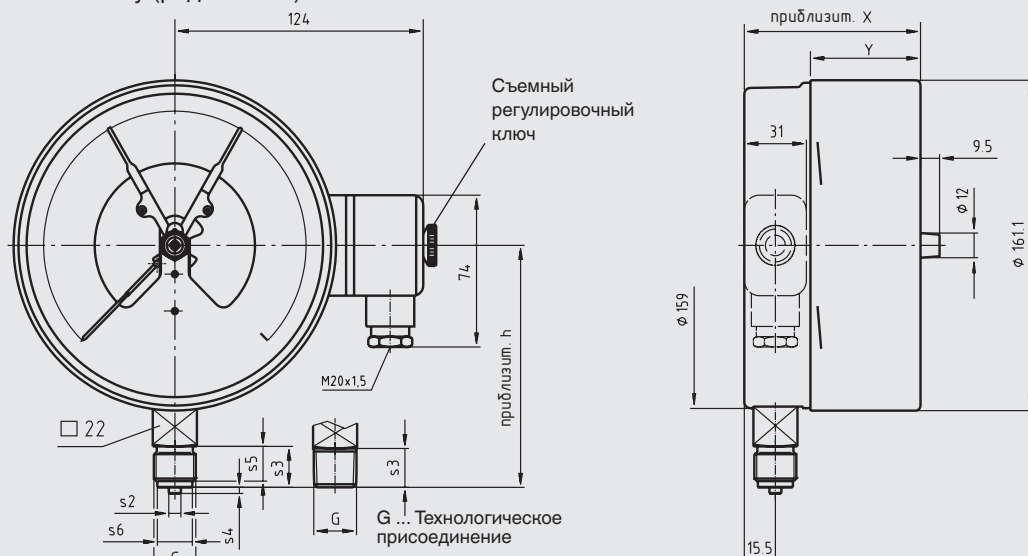


11443741.01

Тип контакта	Размеры в мм	
	X	Y
Одинарный или двоянный контакт	88	55
Сдвоенный (перекидной) контакт	113	80
Тройной контакт	96	63
Четверной контакт	113	80

Технологич. присоединение	Размеры в мм					
	b	S2	S3	S4	S5	S6
G ½ B	33,5	6	20	3	17	17,5
G ¼ B	26,5	5	13	2	11	9,5
G ⅜ B	29,5	5,5	16	3	14	13
½ NPT	32,5	-	19	-	-	-

Присоединение снизу (радиальное)

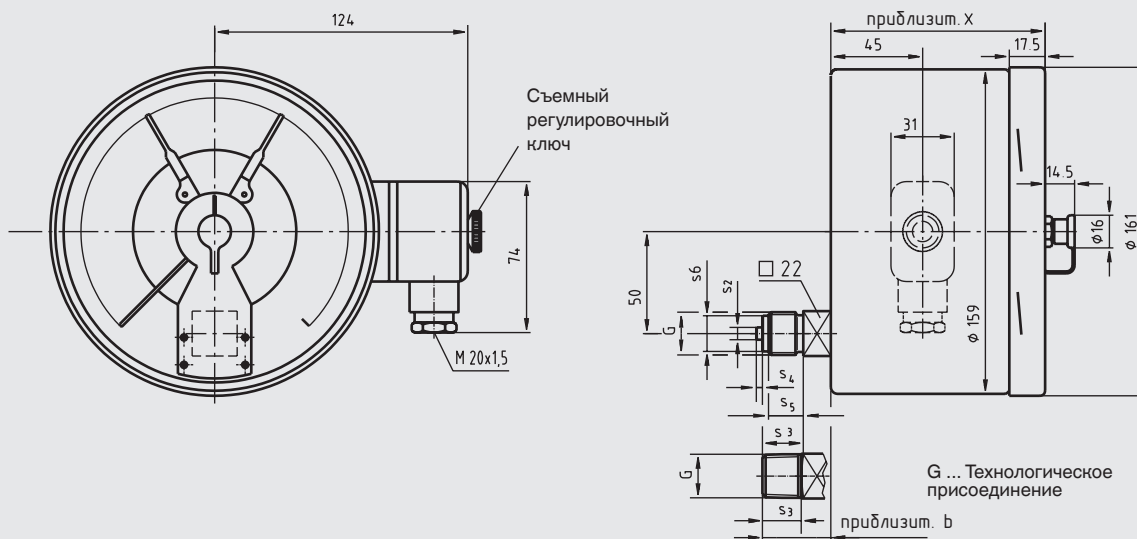


11443707.01

Тип контакта	Размеры в мм	
	X	Y
Одинарный или двоянный контакт	88	55
Тройной контакт	96	63
Четверной контакт	113	80

Технологич. присоединение	Размеры в мм					
	h ±1	S2	S3	S4	S5	S6
G ½ B	118	6	20	3	17	17,5
G ¼ B	111	5	13	2	11	9,5
G ⅜ B	114	5,5	16	3	14	13
½ NPT	117	-	19	-	-	-

Эксцентричное сзади присоединение

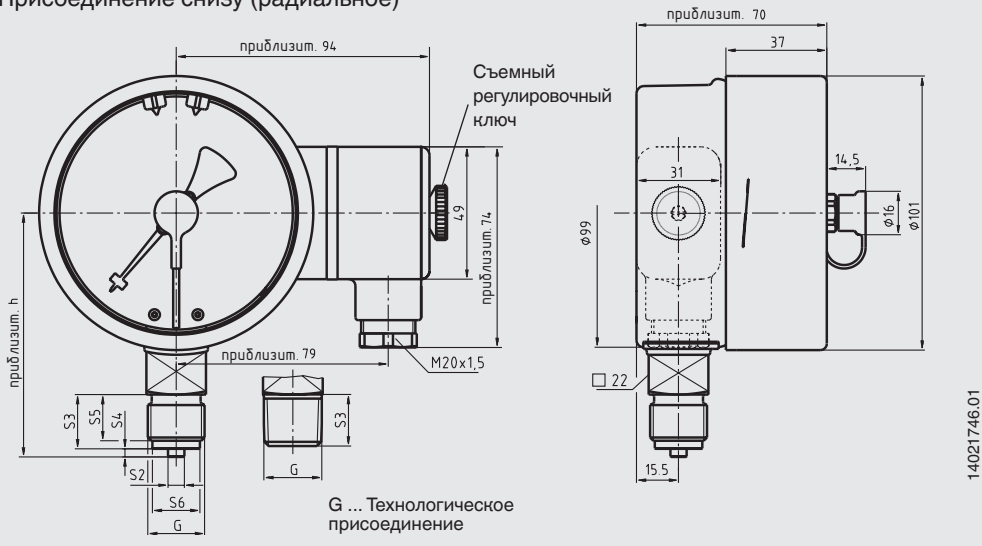


11444045.01

Тип контакта	Размеры в мм	
	X	
Одинарный или двоянный контакт	105	
Тройной контакт	105	
Четверной контакт	119	

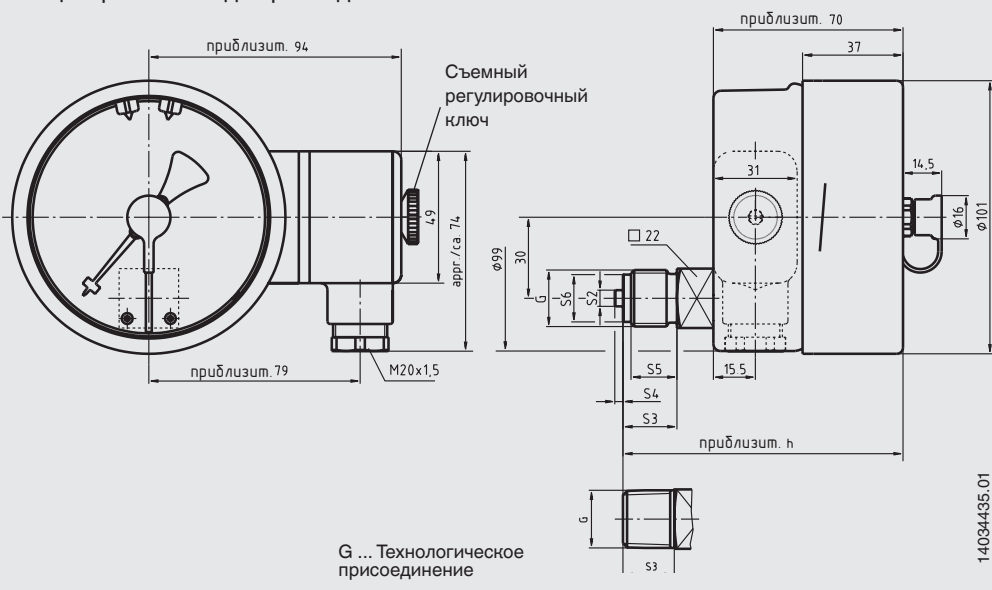
Технологич. присоединение	Размеры в мм					
	b	S2	S3	S4	S5	S6
G ½ B	33,5	6	20	3	17	17,5
G ¼ B	26,5	5	13	2	11	9,5
G ⅜ B	29,5	5,5	16	3	14	13
½ NPT	32,5	-	19	-	-	-

Присоединение снизу (радиальное)



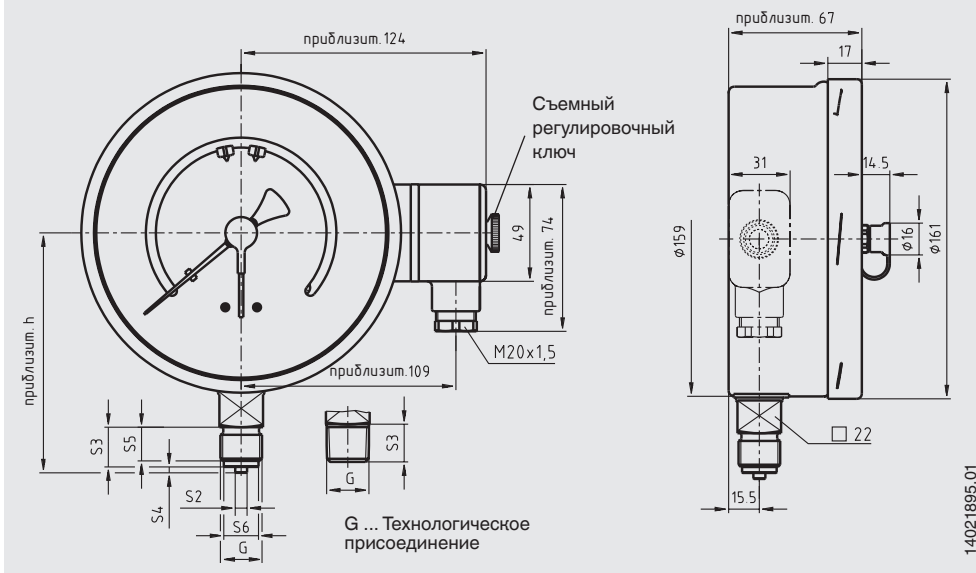
Технологич. присоединение	Размеры в мм					
	h ±1	S2	S3	S4	S5	S6
G ½ B	87	6	20	3	17	17,5
G ¼ B	80	5	13	2	11	9,5
G ⅜ B	83	5,5	16	3	14	13
½ NPT	86	-	19	-	-	-

Эксцентричное сзади присоединение



Технологич. присоединение	Размеры в мм					
	h ±1	S2	S3	S4	S5	S6
G ½ B	103	6	20	3	17	17,5
G ¼ B	96	5	13	2	11	9,5
G ⅜ B	99	5,5	16	3	14	13
½ NPT	102	-	19	-	-	-

Присоединение снизу (радиальное)



Технологич. присоединение	Размеры в мм					
	h ±1	S2	S3	S4	S5	S6
G ½ B	118	6	20	3	17	17,5
G ¼ B	111	5	13	2	11	9,5
G ⅜ B	114	5,5	16	3	14	13
½ NPT	117	-	19	-	-	-

Информация для заказа

Модель / Номинальный диаметр / Тип контакта и функция переключения / Диапазон шкалы / Технологическое присоединение / Расположение присоединения / Опции

© 02/2009 WIKA Alexander Wiegand SE & Co. KG, все права защищены.
 Технические характеристики, указанные в данном документе, были актуальны на момент его публикации.
 Компания оставляет за собой право вносить изменения в технические характеристики и материалы своей продукции.



WIKAL Alexander Wiegand SE & Co. KG
 Alexander-Wiegand-Straße 30
 63911 Klingenberg/Germany
 Tel. +49 9372 132-0
 Fax +49 9372 132-406
 info@wika.de
 www.wika.de