

Электроконтактный манометр с трубкой Бурдона Для промышленного применения, ном. диаметр 100 и 160 Модели PGS23.100 и PGS23.160

WIKА типовой лист PV 22.02



Другие сертификаты
приведены на стр. 8

switchGAUGE

Применение

- Управление и регулирование процессов
- Контроль установок и коммутация цепей
- Для газообразных и жидких агрессивных измеряемых сред, не являющихся высоковязкими или кристаллизующимися, а также для эксплуатации в агрессивной окружающей среде
- Химическая, нефтехимическая, горнодобывающая промышленность (береговая и шельфовая) электростанции, охрана окружающей среды, машиностроение и производство установок общего назначения

Особенности

- До 4 электроконтактов на прибор
- Также поставляются варианты с гидрозаполнением корпуса для эксплуатации в условиях высоких динамических нагрузок или вибрации
- Имеются приборы с индуктивными контактами для использования в опасных зонах
- Имеются приборы с контактами для работы с ПЛК
- Опционально поставляются приборы в безопасной версии S3 по EN 837



Модель PGS23.100 с электроконтактами модели 831.1

Описание

Модель PGS23.1x0 switchGAUGE используется в случае, когда необходимо одновременно отображать значение давления локально и осуществлять коммутацию цепей.

Коммутирующие контакты (электроконтакты) замыкают или размыкают цепь управления в зависимости от положения стрелки измерительного прибора. Электроконтакты регулируются во всем диапазоне измерения (см. DIN 16085) и обычно монтируются под циферблатом, но иногда могут располагаться сверху него. Стрелка прибора (стрелка текущих значений) свободно перемещается в пределах полной шкалы, независимо от величины уставки.

Положение установочной стрелки можно регулировать съемным ключом через смотровое стекло.

Электроконтакты с несколькими группами могут иметь одну и ту же уставку. Срабатывание контактов происходит при переходе стрелки значения уставки.

Манометр производится в соответствии с DIN 16085 и соответствует всем требованиям применимых стандартов (EN 837-1) и нормативов, относящихся к локальной индикации рабочего давления в резервуарах под давлением.

В качестве электроконтактов используются контакты с магнитным поджатием, герконы, индуктивные и электронные контакты. Индуктивные контакты могут использоваться в опасных зонах. Для коммутации цепей программируемых логических контроллеров (ПЛК) могут использоваться электронные контакты или герконы.

Технические характеристики

Модели PGS23.100 и PGS23.160	
Номинальный диаметр в мм	<ul style="list-style-type: none"> ■ 100 ■ 160
Класс точности	1,0
Диапазоны шкалы	От 0 ... 0,6 бара [0 ... 8,7 psi] до 0 ... 1600 бар [0 ... 23206 psi] возможны другие единицы измерения (например, psi, кПа) или все другие эквивалентные диапазоны вакуума или мановакууметрического давления
Шкала	Одна шкала Опция: Двойная шкала
Давление	
Постоянное	ВПИ
Переменное	0,9 от ВПИ
Кратковременное	1,3 от ВПИ
Расположение присоединения	<ul style="list-style-type: none"> ■ Присоединение снизу (радиальное) ■ Эксцентрическое сзади присоединение
Технологическое присоединение	<ul style="list-style-type: none"> ■ G ½ B ■ G ¼ B ■ G ⅜ B ■ ½ NPT ■ M20 x 1,5 другие по запросу
Допустимая температура ¹⁾	
Измеряемая среда	+200 °C [+392 °F] макс. для приборов без гидрозаполнения +100 °C [+212 °F] макс. для приборов с гидрозаполнением
Окружающая среда	-20 ... +60 °C [-4 ... 140 °F]
Влияние температуры	При отклонении температуры измерительной системы от нормальной (+20 °C): макс. ±0,4 %/10 K от ВПИ
Корпус	<ul style="list-style-type: none"> ■ Версия S1 по EN 837: с выдуваемой задней стенкой ■ Безопасная версия S3 по EN837: с монолитной перегородкой (Solidfront) и выдуваемой задней стенкой
Гидрозаполнение корпуса	Без гидрозаполнения Опция: С гидрозаполнением
Материалы частей, контактирующих с измеряемой средой	
Технологическое присоединение, чувствительный элемент	Нержавеющая сталь 316L, опция: Monel (модель PGS26)
Материалы частей, не контактирующих с измеряемой средой	
Корпус, механизм, кольцо байонетного типа	Нержавеющая сталь
Циферблат	Алюминий, белый цвет, черные символы
Стрелка текущих значений	Алюминий, черный цвет
Установочная стрелка	Алюминий, красный цвет
Стекло	Многослойное безопасное стекло
Пылевлагозащита по МЭК/EN 60529	IP65 ²⁾ Опция: IP66
Электрическое соединение	Кабельное гнездо PA 6, черный цвет Согласно VDE 0110 группа изоляции C/250 В Кабельный ввод M20 x 1,5 Защитная муфта 6 винтовых клемм + PE под выводы сечением 2,5 мм ² Размеры указаны на странице 9 другие по запросу

1) Для опасных зон должна учитываться допустимая температура контактов модели 831 (см. страницу 5). Не допускается превышение данного значения при использовании с любым прибором (более подробная информация приведена в руководстве по эксплуатации). При необходимости следует принять меры для охлаждения (например, использовать сифон, вентильный блок и т.д.)

2) Степень пылевлагозащиты IP54 указана для безопасной версии и эксцентрического сзади присоединения.

Электроконтакты

Контакт с магнитным поджатием модели 821

- Не требуется модуль управления и источник питания
- Непосредственная коммутация нагрузки до 250 В, 1 А
- До 4 электроконтактов на измерительный прибор

Индуктивный контакт модели 831

- Подходит для использования в опасных зонах с соответствующим модулем управления (модель 904.xx)
- Долгий срок службы благодаря бесконтактному датчику
- Минимальное влияние на точность индикации
- Отказоустойчивая коммутация при высокой скорости переключения
- Высокая коррозионная стойкость
- Также поставляется в безопасной версии
- До 3 электроконтактов на измерительный прибор

Электронный контакт модели 830 E

- Для непосредственной коммутации программируемого логического контроллера (ПЛК)
- 2-проводная схема подключения (опция: 3-проводная схема подключения)
- Долгий срок службы благодаря бесконтактному датчику
- Минимальное влияние на точность индикации

Другие версии

- Контакт модели 821 с отдельными группами
- Контакт модели 821, используемый как перекидной (размыкающий или замыкающий одновременно в точке переключения)
- Контакт модели 821 с контролем обрыва кабеля (параллельный резистор 47 кОм и 100 кОм)
- Материалы контакта модели 821: платиново-иридиевый сплав и сплав серебра с золотом
- Фиксированные контакты, без блокировки регулировки
- Блокировка регулировки опломбирована
- Контакт с фиксацией регулировочного ключа
- Разъем (вместо кабельного гнезда)

- Отказоустойчивая коммутация при высокой скорости переключения
- Высокая коррозионная стойкость
- До 3 электроконтактов на измерительный прибор

Геркон модели 851

- Не требуется модуль управления и источник питания
- Непосредственная коммутация нагрузки до 250 В, 1 А
- Для непосредственной коммутации программируемого логического контроллера (ПЛК)
- Бесконтактный с низкой степенью износа
- Ном. диаметр 100: максимум два перекидных контакта на измерительный прибор
- Ном. диаметр 160: максимум один перекидной контакт на измерительный прибор (коммутируемое напряжение < 50 В перем. тока и < 75 В пост. тока, электроконтакт не регулируется снаружи)

Функция переключения

Функция переключения электроконтакта указывается с помощью индекса 1, 2 или 3.

Модель 8xx.1: Нормально разомкнутый (движение по часовой стрелке)

Модель 8xx.2: Нормально замкнутый (движение по часовой стрелке)

Модели 821.3 и 851.3: Перекидной; один контакт размыкается, а другой одновременно замыкается при достижении стрелкой значения уставки

Более подробная информация об электроконтактах приведена в типовом листе AC 08.01

Технические характеристики приборов с электроконтактами с магнитным поджатием модели 821

Диапазон измерения	Ном. диаметр	Макс. число контактов	Диапазон коммутируемых токов I	Функция переключения ¹⁾
≤ 1,0 бар	100, 160	1	0,02 ... 0,3 А	L
> 1,0 бар	100, 160	1	0,02 ... 0,6 А	S
≤ 1,6 бара	100, 160	2	0,02 ... 0,3 А	L
> 1,6 бар	100, 160	2	0,02 ... 0,6 А	S
≤ 4,0 бар	100	3 или 4	0,02 ... 0,3 А	L
> 4,0 бар	100	3 или 4	0,02 ... 0,6 А	S
≤ 2,5 бара	160	3 или 4	0,02 ... 0,3 А	L
> 2,5 бара	160	3 или 4	0,02 ... 0,6 А	S

1) Конструкция катушки контакта: версия "L" = облегченная, версия "S" = массивная

Рекомендованный диапазон уставок контактов 25 ... 75% от ВПИ (0 ... 100% по запросу).

Материал контактов (стандартно): серебрено-никелевый сплав с покрытием золотом

Регулировка контактов

Рекомендованная минимальная разница настроек 2 контактов составляет 20% от диапазона измерения.

Гистерезис переключения составляет 2 ... 5% (типовое значение).

Характеристики	Приборы без гидрозаполнения		Приборы с гидрозаполнением	
	Резистивная нагрузка		Резистивная нагрузка	
	Функция переключения "S"	Функция переключения "L"	Функция переключения "S"	Функция переключения "L"
Макс. рабочее напряжение U_{eff}	≤ 250 В		≤ 250 В	
Макс. рабочий ток				
Ток включения	≤ 1,0 А	≤ 0,5 А	≤ 1,0 А	≤ 0,5 А
Ток выключения	≤ 1,0 А	≤ 0,5 А	≤ 1,0 А	≤ 0,5 А
Непрерывный ток	≤ 0,6 А	≤ 0,3 А	≤ 0,6 А	≤ 0,3 А
Коммутируемая мощность	≤ 30 Вт / ≤ 50 ВА		≤ 20 Вт / ≤ 20 ВА	

Рекомендуемая нагрузка контактов при резистивной и индуктивной нагрузке

Рабочее напряжение	Приборы без гидрозаполнения			Приборы с гидрозаполнением		
	Резистивная нагрузка		Индуктивная нагрузка	Резистивная нагрузка		Индуктивная нагрузка
	Пост. ток	Перем. ток	$\cos \varphi > 0,7$	Пост. ток	Перем. ток	$\cos \varphi > 0,7$
220 В пост. тока / 230 В перем. тока	100 мА	120 мА	65 мА	65 мА	90 мА	40 мА
110 В пост. тока / 110 В перем. тока	200 мА	240 мА	130 мА	130 мА	180 мА	85 мА
48 В пост. тока / 48 В перем. тока	300 мА	450 мА	200 мА	190 мА	330 мА	130 мА
24 В пост. тока / 24 В перем. тока	400 мА	600 мА	250 мА	250 мА	450 мА	150 мА

Технические характеристики приборов с индуктивными контактами модели 831

Диапазон измерения	Номинальный диаметр	Версия корпуса	Макс. число контактов
0,6 бара	100, 160	S1	1
0,6 бара	160	S3	1
1,0 бар	100, 160	S1	2
1,0 бар	100	S3	1
1,0 бар	160	S3	2
≥ 1,6 бара	100, 160	S1, S3	3

Условные обозначения:

S1 = Стандартная версия, с выдуваемой задней стенкой (по EN 837)

S3 = Безопасная версия, Solidfront (по EN 837)

Рекомендуемый диапазон уставок контактов составляет 10 ... 90 % от ВПИ (0 ... 100 % по запросу).

Регулировка контактов с одной и той же уставкой

На одно и то же значение уставки можно настроить до 2 контактов. Для 3 контактов это невозможно. Левый (№1) или правый (№3) контакты, также как и 2 других, нельзя настроить на одно и то же значение уставки. Требуемое смещение составляет приблизительно 30°, опционально направо или налево.

Имеющиеся версии контактов

- 831-N
- 831-SN, безопасная версия ¹⁾
- 831-S1N, безопасная версия ¹⁾, инвертированный сигнал

¹⁾ Только при использовании соответствующего изолирующего усилителя (модель 904.3х)

Диапазоны допустимых температур

T6	T5 ... T1	T135 °C
-20 ... +60 °C	-20 ... +70 °C	-20 ... +70 °C

Более подробная информация об опасных зонах приведена в руководстве по эксплуатации.

Подходящие изолирующие усилители и модули управления

Модель	Версия	Ex версия
904.28 KFA6 - SR2 - Ex1.Bт	1 контакт	да
904.29 KFA6 - SR2 - Ex2.Bт	2 контакта	да
904.30 KHA6 - SH - Ex1	1 контакт	да - безопасное оборудование
904.33 KFD2 - SH - Ex1	1 контакт	да - безопасное оборудование
904.25 MSR 010-I	1 контакт	по
904.26 MSR 020-I	2 контакта	по
904.27 MSR 011-I	Управление по двум точкам	по

Технические характеристики приборов с электронными контактами модели 830 E

Диапазон измерения	Номинальный диаметр	Версия корпуса	Макс. число контактов
0,6 бара	100, 160	S1	1
0,6 бара	160	S3	1
1,0 бар	100, 160	S1	2
1,0 бар	100	S3	1
1,0 бар	160	S3	2
≥ 1,6 бара	100, 160	S1, S3	2

Условные обозначения:

S1 = Стандартная версия, с выдуваемой задней стенкой (по EN 837)

S3 = Безопасная версия, Solidfront (по EN 837)

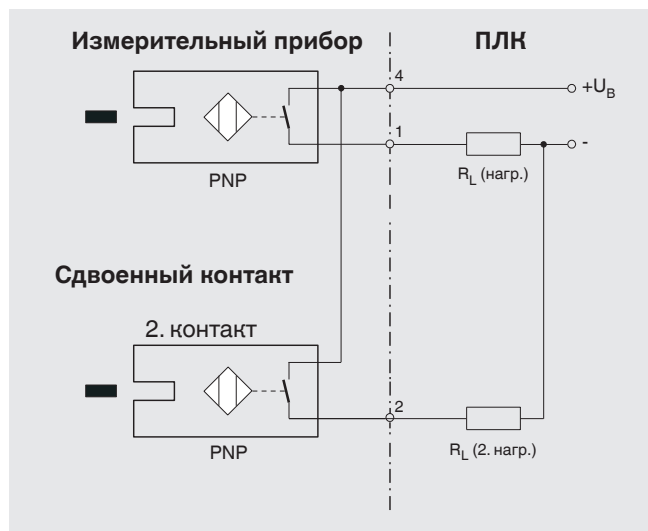
Рекомендуемый диапазон уставок контактов составляет 10 ... 90 % от ВПИ (0 ... 100 % по запросу).

Регулировка контактов с одной и той же уставкой

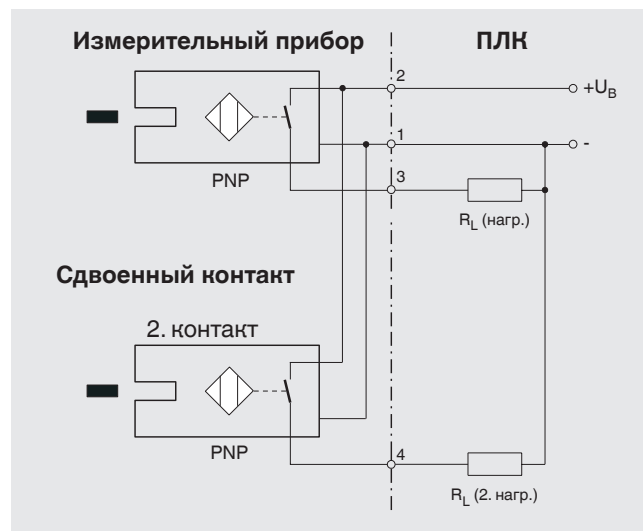
На одно и то же значение уставки можно настроить до 2 контактов. Для 3 контактов это невозможно. Левый (№1) или правый (№3) контакты, также как и 2 других, нельзя настроить на одно и то же значение уставки. Требуемое смещение составляет приблизительно 30°, опционально направо или налево.

Характеристики	
Версия контакта	Нормально разомкнутый, нормально замкнутый
Тип выхода	PNP транзистор
Рабочее напряжение	10 ... 30 В пост. тока
Уровень пульсаций	макс. 10 %
Тон холостого хода	≤ 10 мА
Коммутируемый ток	≤ 100 мА
Ток утечки	≤ 100 мкА
Падение напряжения (при I _{max.})	≤ 0,7 В
Защита от обратной полярности	Обычно U _B (коммутирующий выход 3 или 4 не должен подключаться к отрицательной клемме)
Противоиндукционная защита	1 кВ, 0.1 мс, 1 кОм
Частота тактового генератора	приблизительно 1000 кГц
Электромагнитная совместимость	по EN 60947-5-2

2-проводная схема подключения (стандартно)



3-проводная схема подключения



Технические характеристики приборов с герконами модели 851

Диапазон измерения	Номинальный диаметр	Версия корпуса	Макс. число контактов
≥ 1,0 бар	100, 160	S1, S3 ¹⁾	1
≥ 1,6 бара	100, 160	S1, S3 ¹⁾	2

1) Версия корпуса S3 при номинальном диаметре 100

Условные обозначения:

S1 = Стандартная версия, с выдвинутой задней стенкой (по EN 837)

S3 = Безопасная версия, Solidfront (по EN 837)









Коммутируемая мощность P_{max} 60 Вт / 60 ВА

Коммутируемый ток 1 А

Характеристики	
Версия контакта	Перекидной контакт
Тип контакта	Бистабильный
Макс. коммутируемое напряжение	250 В пост./перем. тока
Мин. коммутируемое напряжение	Не требуется
Коммутируемый ток	1 А перем./пост. тока
Мин. коммутируемый ток	Не требуется
Ток переноса	2 А перем./пост. тока
cos φ	1
Коммутируемая мощность	60 Вт/ ВА
Сопротивление контактов (статическое)	100 мОм
Сопротивление изоляции	10 ⁹ Ом
Напряжение пробоя изоляции	1000 В пост. тока
Время переключения, включаядребезг контакта	4,5 мс
Материал контакта	Родий
Гистерезис переключения	3 ... 5 %

- Не допускается превышение величин, указанных в данном документе.
- При использовании двух контактов они не должны настраиваться на одно и то же значение уставки. В зависимости от функции переключения требуется минимальная разница 15 ... 30°.
- Диапазон уставок контактов составляет 10 ... 90 % от ВПИ.
- Функция переключения может настраиваться на заводе-изготовителе так, что геркон будет срабатывать точно в требуемой точке переключения. Для этого требуется указание в заказе направления переключения.

Нормативные документы

Логотип	Описание	Страна
 	Декларация соответствия EU <ul style="list-style-type: none"> ■ Директива по электромагнитной совместимости ■ Директива по оборудованию, работающему под давлением ■ Директива по низковольтному оборудованию ■ Директива RoHS ■ Директива ATEX (опция) ¹⁾ Опасные зоны - Ex ia Газ [II 2G Ex ia IIC T6/T5/T4 Gb] Пыль [II 2D Ex ia IIIB T135°C Db] 	Европейский союз
 	IECEx (опция) ¹⁾ Опасные зоны - Ex ia Газ [Ex ia IIC T6/T5/T4 Gb] Пыль [Ex ia IIIB T135°C Db]	Международный
	ЕАС (опция) <ul style="list-style-type: none"> ■ Директива по электромагнитной совместимости ■ Директива по оборудованию, работающему под давлением ■ Директива по низковольтному оборудованию ■ Опасные зоны ¹⁾ 	Евразийское экономическое сообщество
	ГОСТ (опция) Свидетельство о первичной поверке средств измерения	Россия
	КазИнМетр (опция) Свидетельство о первичной поверке средств измерения	Казахстан
-	МЧС (опция) Разрешение на ввод в эксплуатацию	Казахстан
	БелГИМ (опция) Свидетельство о первичной поверке средств измерения	Республика Беларусь
-	CRN Безопасность (например, электробезопасность, перегрузка по давлению и т.д.)	Канада

1) Только для приборов с индуктивными контактами модели 831

Сертификаты (опция)

- Протокол 2.2 по EN 10204 (например, современный уровень производства, точность индикации)
- Сертификат 3.1 по EN 10204 (например, точность индикации)

Нормативные документы и сертификаты приведены на веб-сайте

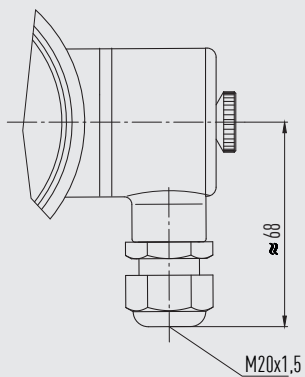
Аксессуары

- Фланец для монтажа на поверхности, полированная нержавеющая сталь
- Фланец поверхностного монтажа, нержавеющая сталь
- Уплотнения (модель 910.17, см. типовой лист AC 09.08)
- Вентильные блоки (модели IV20/IV21, см. типовой лист AC 09.19 и модели IV10/IV11, см. типовой лист AC 09.22)
- Сифоны (модель 910.15, см. типовой лист AC 09.06)
- Устройство защиты от перегрузки по давлению (модель 910.13, см. типовой лист AC 09.04)
- Охлаждающий элемент (модель 910.32, см. типовой лист AC 09.21)
- Мембранный разделитель

Размеры в мм

Кабельное гнездо

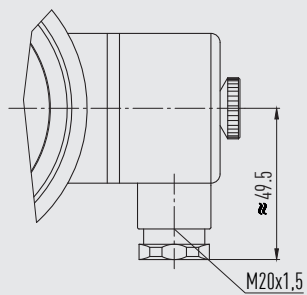
Модели контактов: 821 и 851



14062234.01

Используйте только
кабель диаметром
5 ... 10 мм

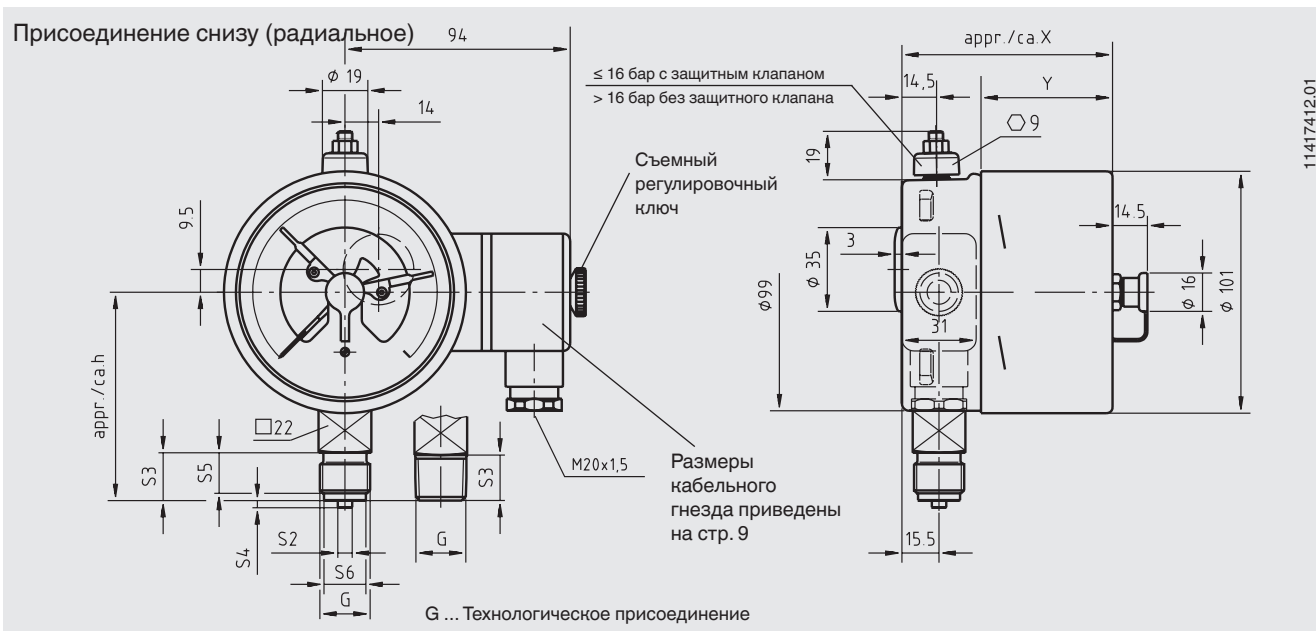
Модели контактов: 831 и 830 E



14336089.01

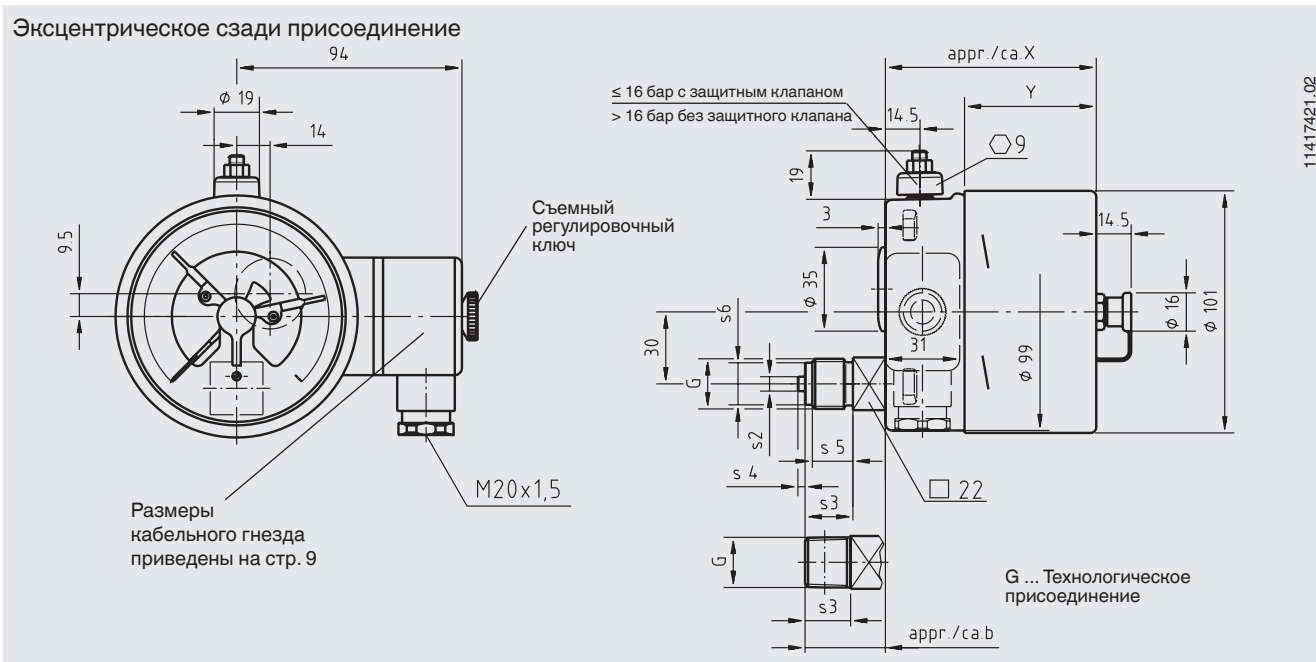
Используйте только
кабель диаметром
7 ... 13 мм

switchGAUGE, модель PGS23.100 с электроконтактами модели 821, 831 или 830 E



11417412.01

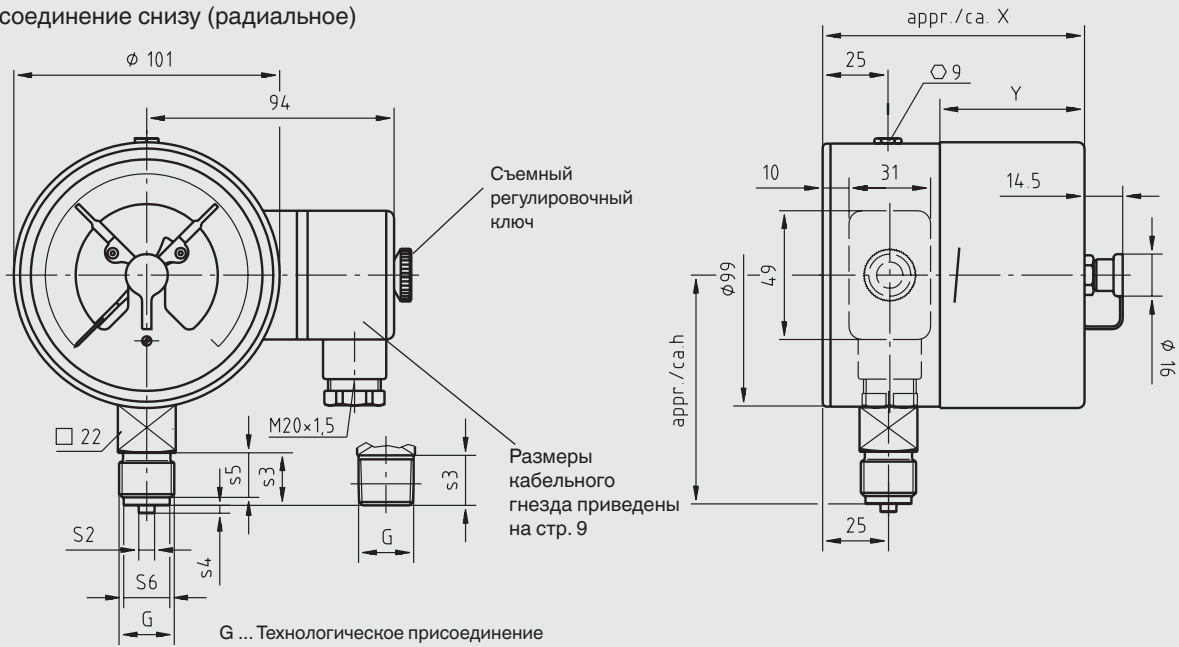
Тип контакта	Размеры в мм		Технологич. присоед.	Размеры в мм					
	X	Y		h ±1	S2	S3	S4	S5	S6
Одинрный или сдвоенный контакт	88	55	G ½ B	87	6	20	3	17	17,5
Сдвоенный (перекидной) контакт	113	80	G ¼ B	80	5	13	2	11	9,5
Тройной контакт	96	63	G ⅜ B	83	5,5	16	3	13	13
Четверной контакт	113	80	½ NPT	86	-	19	-	-	-



11417421.02

Тип контакта	Размеры в мм		Технологич. присоед.	Размеры в мм					
	X	Y		b	S2	S3	S4	S5	S6
Одинрный или сдвоенный контакт	88	55	G ½ B	33,5	6	20	3	17	17,5
Сдвоенный (перекидной) контакт	113	80	G ¼ B	26,5	5	13	2	11	9,5
Тройной контакт	96	63	G ⅜ B	29,5	5,5	16	3	14	13
Четверной контакт	113	80	½ NPT	32,5	-	19	-	-	-

Присоединение снизу (радиальное)

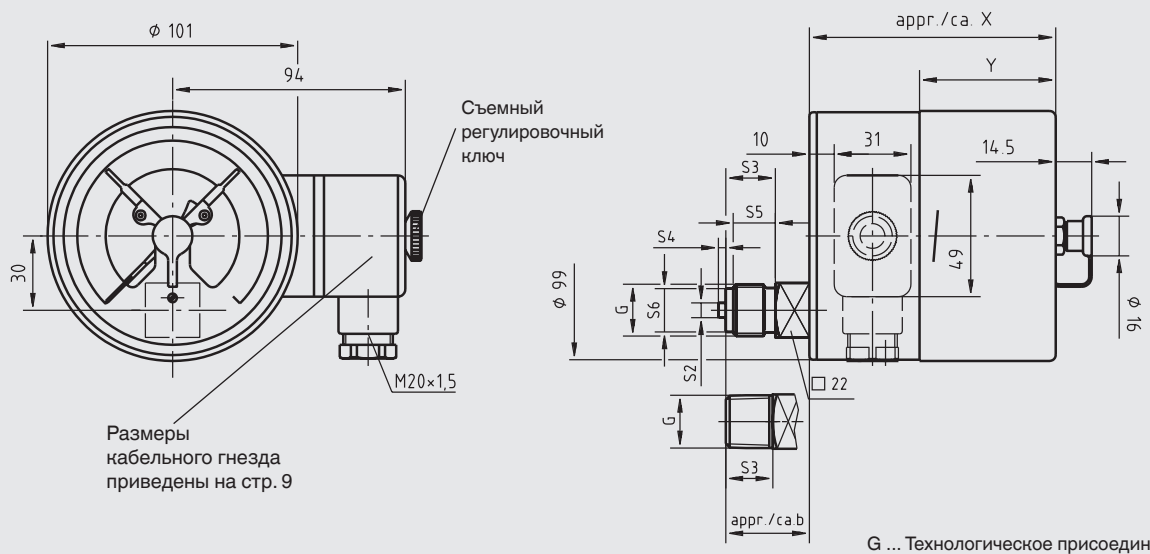


11417005.01

Тип контакта	Размеры в мм	
	X	Y
Одинарный или сдвоенный контакт	97	55
Сдвоенный (перекидной) контакт	122	80
Тройной контакт	105	63
Четверной контакт	122	80

Технологич. присоед.	Размеры в мм					
	h ±1	S2	S3	S4	S5	S6
G ½ B	87	6	20	3	17	17.5
G ¼ B	80	5	13	2	11	9.5
G ⅜ B	83	5.5	16	3	14	13
½ NPT	86	-	19	-	-	-

Эксцентрическое сзади присоединение



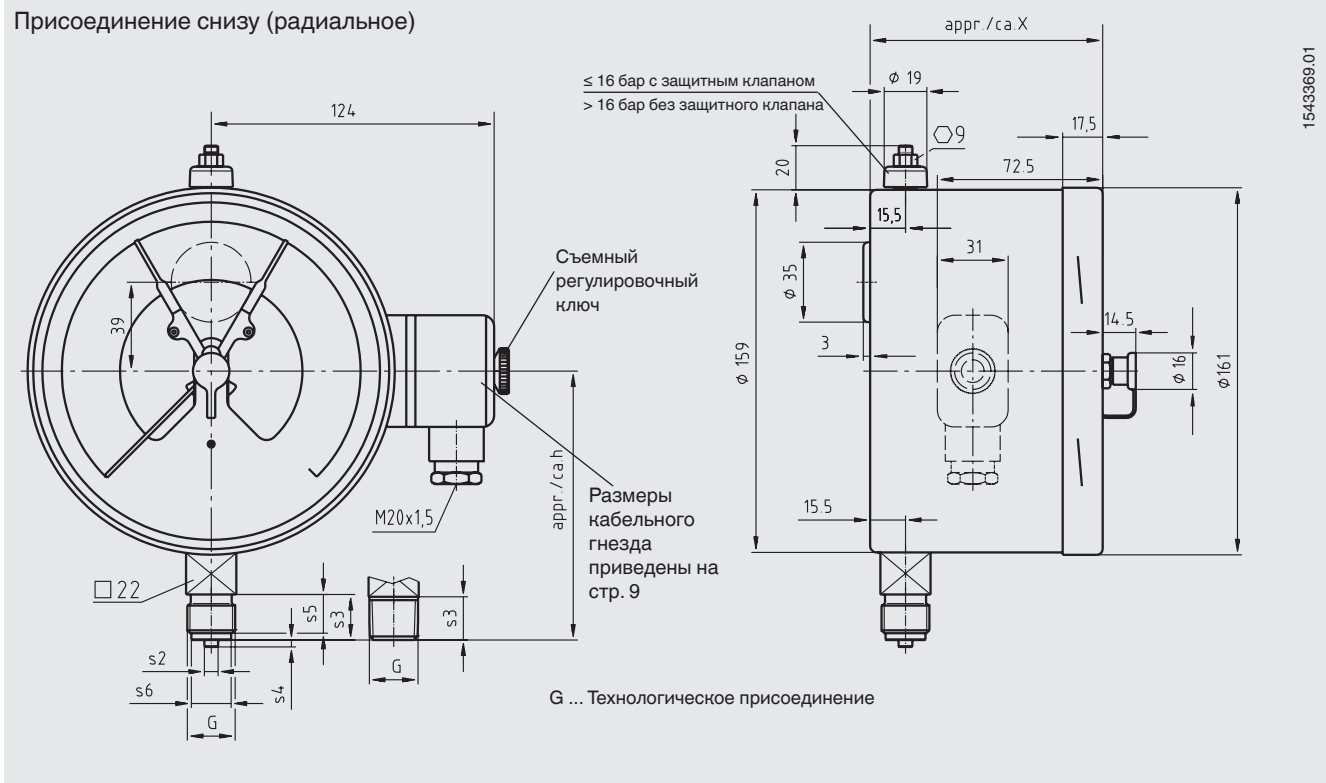
11417013.02

Тип контакта	Размеры в мм	
	X	Y
Одинарный или сдвоенный контакт	97	55
Сдвоенный (перекидной) контакт	122	80
Тройной контакт	105	63

Технологич. присоед.	Размеры в мм					
	b	S2	S3	S4	S5	S6
G ½ B	33.5	6	20	3	17	17.5
G ¼ B	26.5	5	13	2	11	9.5
G ⅜ B	29.5	5.5	16	3	14	13
½ NPT	32.5	-	19	-	-	-

switchGAUGE, модель PGS23.160 с электроконтактами модели 821, 831 или 830 E

Присоединение снизу (радиальное)

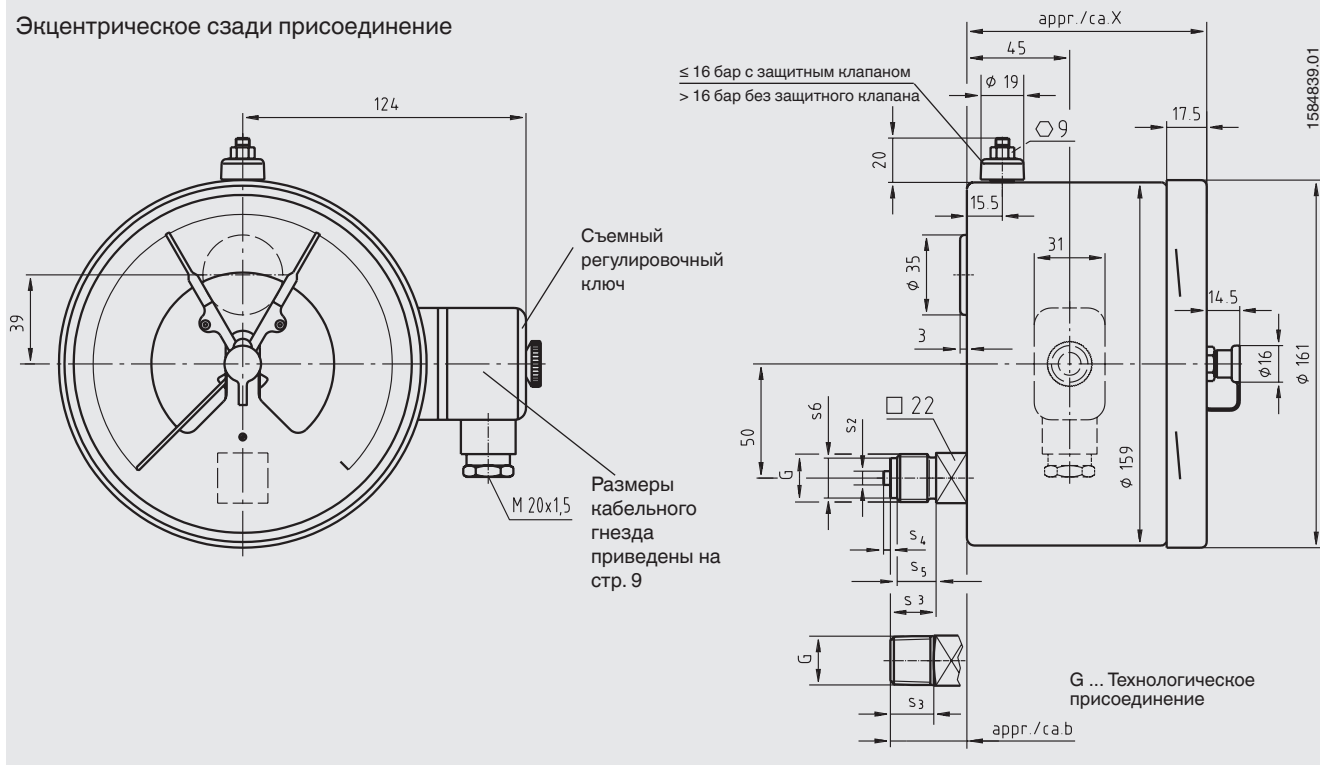


Тип контакта	Размеры в мм
	X
Одинарный, сдвоенный или тройной контакт	102 ¹⁾
Сдвоенный (перекрестный) контакт, четверной контакт	116 ¹⁾

Технологич. присоед.	Размеры в мм					
	h ±1	S2	S3	S4	S5	S6
G ½ B	118	6	20	3	17	17,5
G ¼ B	111	5	13	2	11	9,5
G ⅜ B	114	5,5	16	3	14	13
½ NPT	117	-	19	-	-	-

1) Плюс 14 мм в диапазоне давления ≥ 0 ... 100 бар

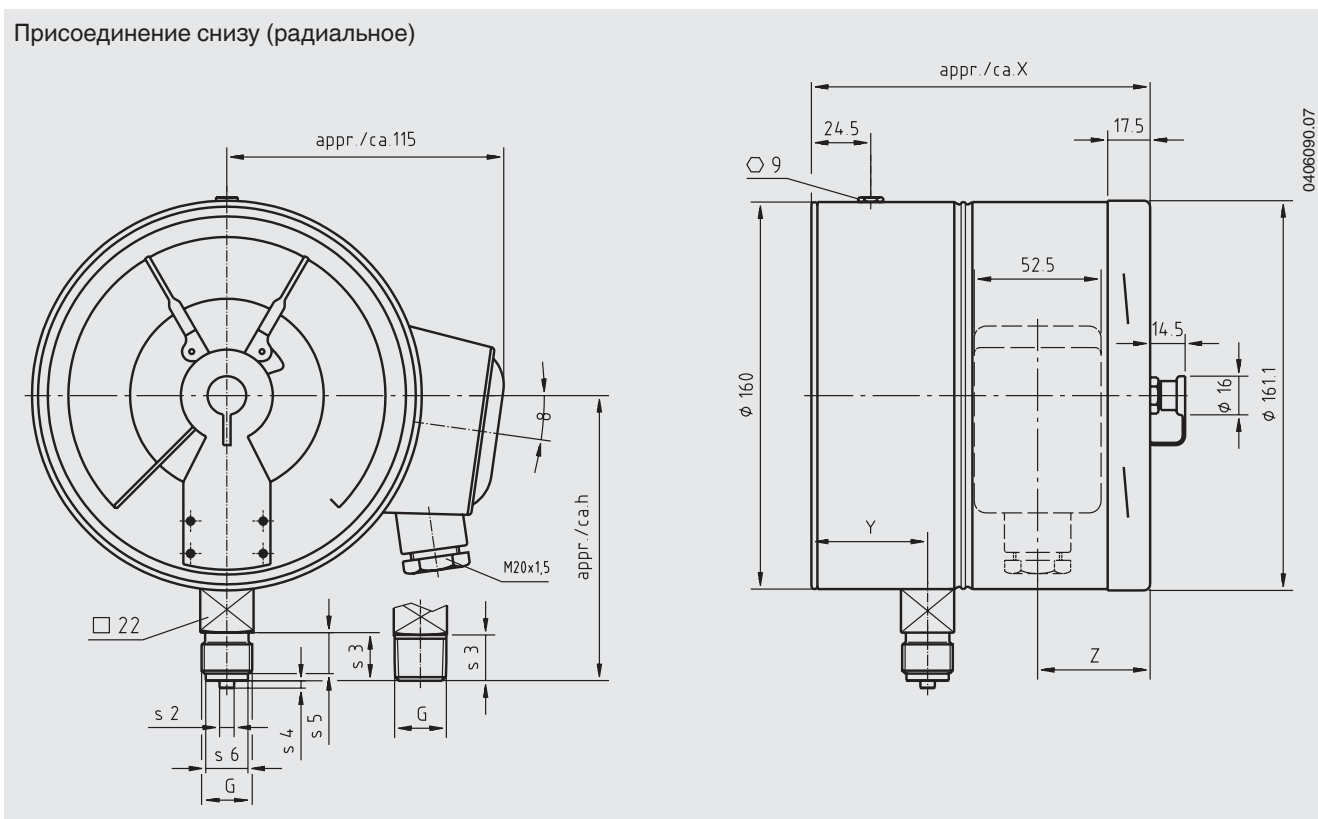
Эксцентрическое сзади присоединение



Тип контакта	Размеры в мм
	X
Одинарный, сдвоенный или тройной контакт	105
Сдвоенный (перекидной) контакт, четверной контакт	119

Технологич. присоед.	Размеры в мм					
	b	S2	S3	S4	S5	S6
G ½ B	33,5	6	20	3	17	17,5
G ¼ B	26,5	5	13	2	11	9,5
G ¾ B	29,5	5,5	16	3	14	13
½ NPT	32,5	-	19	-	-	-

Присоединение снизу (радиальное)



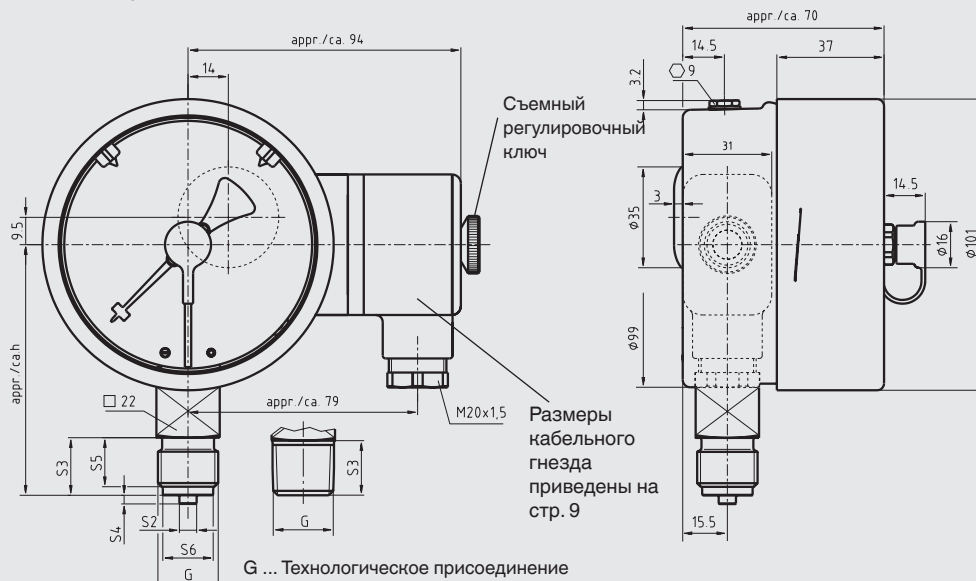
04106090.07

Тип контакта	Размеры в мм		
	X	Y	Z
Одинарный или сдвоенный контакт	141	30,5 ¹⁾	48
Тройной контакт	153,5	30,5 ¹⁾	60,5

Технологич. присоед.	Размеры в мм					
	h ±1	S2	S3	S4	S5	S6
G ½ B	118	6	20	3	17	17.5
½ NPT	117	-	19	-	-	-
M20 x 1,5	118	6	20	3	17	17.5

1) Плюс 17 мм для диапазонов давления ≤ 0 ... 60 бар

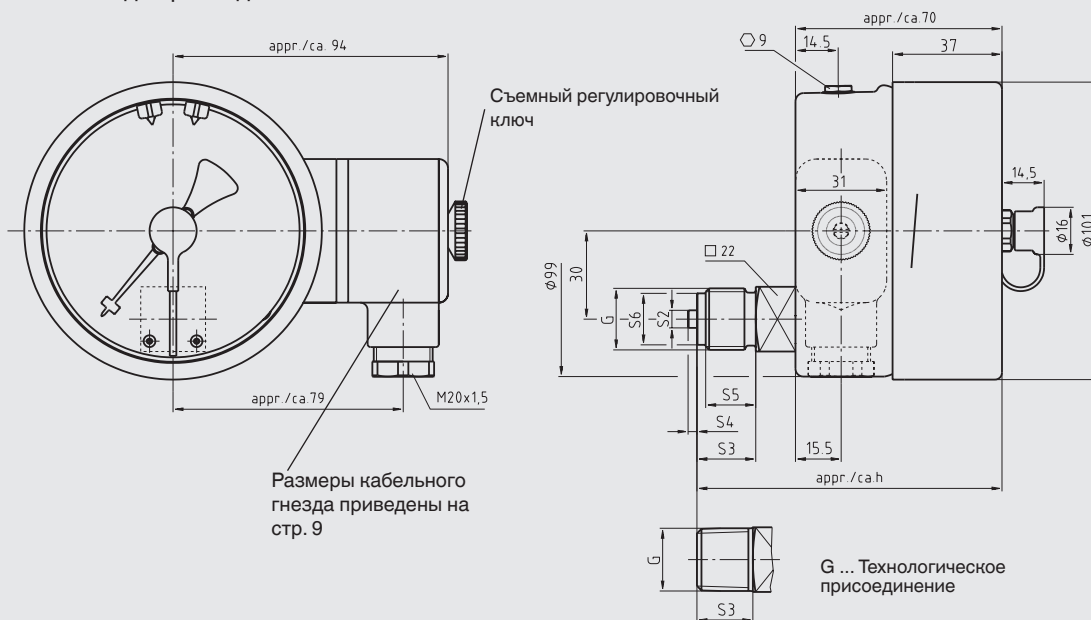
Присоединение снизу (радиальное)



11421955.01

Технологич. присоед.	Размеры в мм					
	h ±1	S2	S3	S4	S5	S6
G ½ B	87	6	20	3	17	17,5
G ¼ B	80	5	13	2	11	9,5
G ¾ B	83	5,5	16	3	14	13
½ NPT	86	-	19	-	-	-

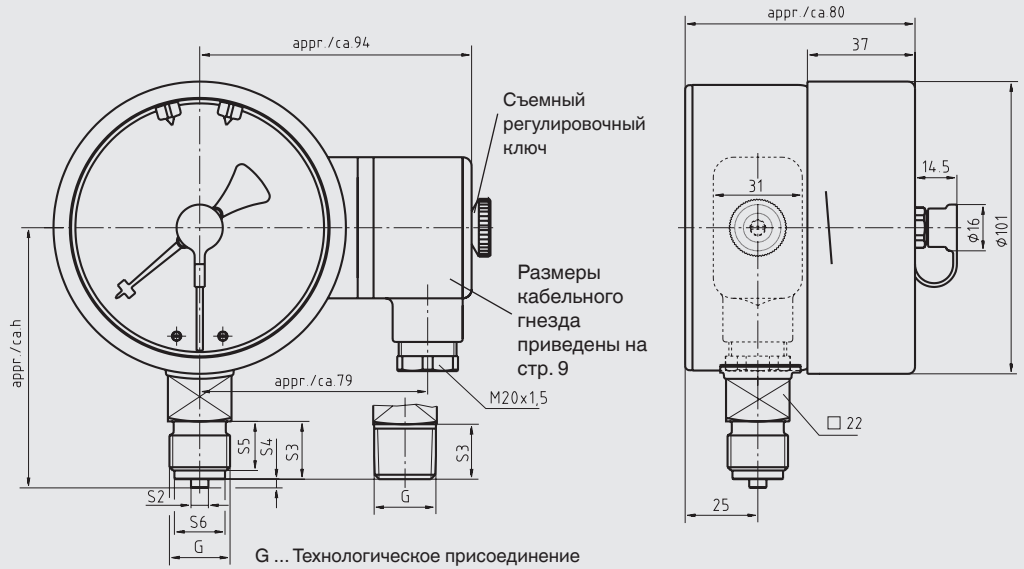
Эксцентрическое сзади присоединение



14034487.01

Технологич. присоед.	Размеры в мм					
	h ±1	S2	S3	S4	S5	S6
G ½ B	103	6	20	3	17	17,5
G ¼ B	96	5	13	2	11	9,5
G ¾ B	99	5,5	16	3	14	13
½ NPT	102	-	19	-	-	-

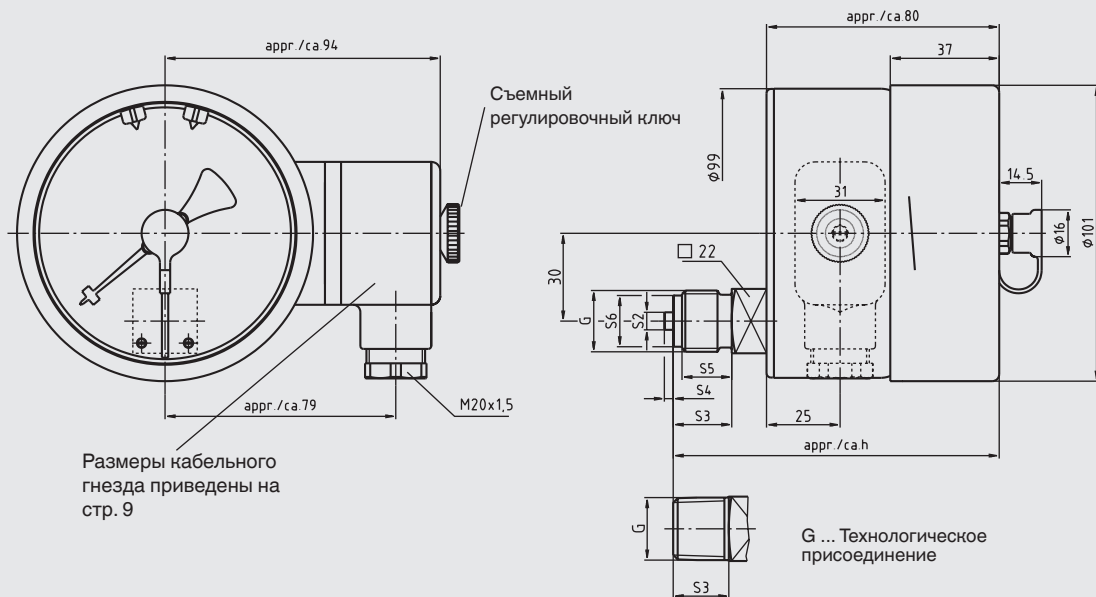
Присоединение снизу (радиальное)



14034797.01

Технологич. присоед.	Размеры в мм					
	h ±1	S2	S3	S4	S5	S6
G ½ B	87	6	20	3	17	17,5
G ¼ B	80	5	13	2	11	9,5
G ¾ B	83	5,5	16	3	13	13
½ NPT	86	-	19	-	-	-

Эксцентрическое сзади присоединение

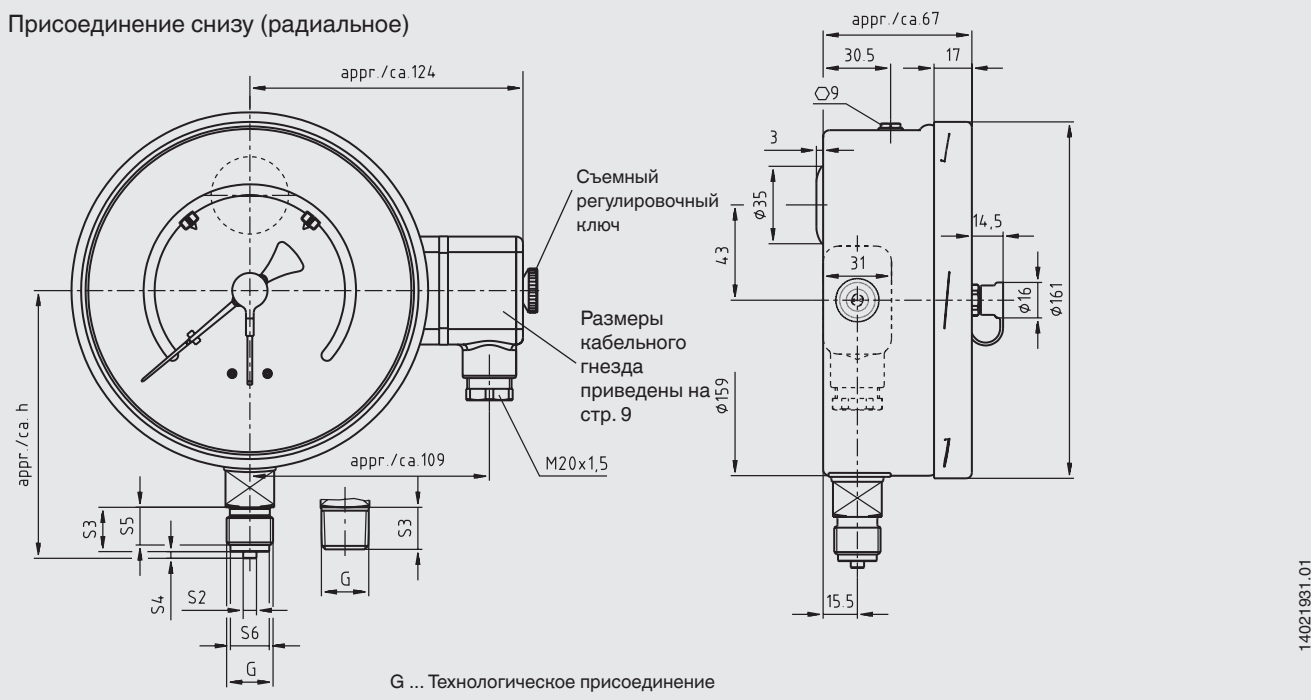


14034471.01

Технологич. присоед.	Размеры в мм					
	h ±1	S2	S3	S4	S5	S6
G ½ B	112	6	20	3	17	17,5
G ¼ B	105	5	13	2	11	9,5
G ¾ B	108	5,5	16	3	14	13
½ NPT	111	-	19	-	-	-

switchGAUGE, модель PGS23.160 с электроконтактами модели 851.3 или 851.33

Присоединение снизу (радиальное)



14021931.01

Технологич. присоед.	Размеры в мм					
	h ±1	S2	S3	S4	S5	S6
G ½ B	118	6	20	3	17	17,5
G ¼ B	111	5	13	2	11	9,5
G ⅜ B	114	5,5	16	3	14	13
½ NPT	117	-	19	-	-	-

Информация для заказа

Модель / Номинальный диаметр / Модель контакта / Версия контакта / Расположение присоединения / Технологическое присоединение / Опции

© 01/2009 WIKA Alexander Wiegand SE & Co. KG, все права защищены.
 Технические характеристики, указанные в данном документе, были актуальны на момент его публикации.
 Компания оставляет за собой право вносить изменения в технические характеристики и материалы своей продукции.



WIKAL Alexander Wiegand SE & Co. KG
 Alexander-Wiegand-Straße 30
 63911 Klingenberg/Germany
 Tel. +49 9372 132-0
 Fax +49 9372 132-406
 info@wika.de
 www.wika.de