

Манометры для измерения дифференциального давления

с магнитным поршнем • Модель 700.01
с магнитным поршнем и
разделительной мембраной • Модель 700.02

Механика Давление

- Диапазоны дифференциального давления
Модель 700.01: 0 ... 400 мбар до 0 ... 10 бар
Модель 700.02: 0 ... 160 мбар до 0 ... 4 бар
- Прочный, компактный корпус измерительной системы из CrNi-стали
- Высокое рабочее давление, статическое на выбор 100,250, или 400 бар (700.02 до 100 бар)
- Устойчивость к односторонним-, двухсторонним перегрузкам до макс.рабочего давления
- Замена корпуса измерительной системы индикаторного устройства на местах эксплуатации
- Герметичные контакты устанавливаются и настраиваются непосредственно на местах эксплуатации
- Установление переднего фланца непосредственно на местах эксплуатации (для Модели 700.01)
- Простой способ монтажа, не требующий дополнительных элементов
- Оптимальное соотношение цена/качество

Описание

Приборы модели 700.01 находят преимущественно применение при контроле дифференциального давления даже при высоком рабочем давлении в системах газоснабжения и воздухоподготовки. Исполнение с разделительной мембраной модели 700.02 предназначено для жидких измеряемых сред и находит таким образом применение также в области водоочистки и водоснабжения. Данный поршневой дифференциальный манометр обеспечивает особые преимущества благодаря своей компактной, модульной конструкции. Это даёт возможность производить замену измерительной системы и индикаторного корпуса непосредственно на местах, а также последующую установку и настройку электроконтактов. Для прибора типа 700.01 возможна последующая установка крепёжного фланца спереди. Несмотря на высокую стойкость к односторонним-, двухсторонним- и переменным перегрузкам достигающих максимального значения рабочего давления, вес стандартного прибора не высок. Прибор типа 700.01 весит ок. 220 гр., прибор типа 700.02 – 500гр. Это служит в интересах многостороннего и экономического решения Ваших измерительных задач.

Область применения

- фильтровальные установки
- контроль насосных установок
- замкнутые циклы охлаждения
- системы трубопроводов



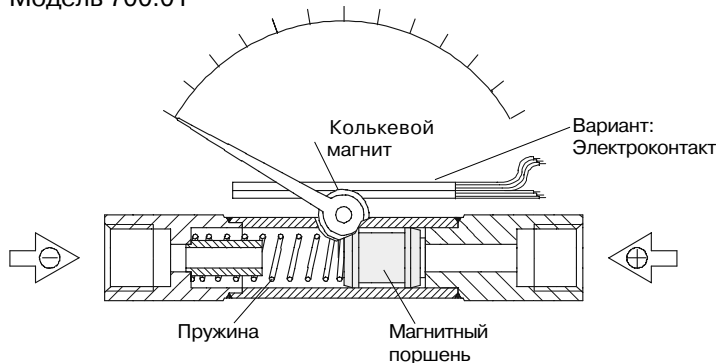
Модель 700.01



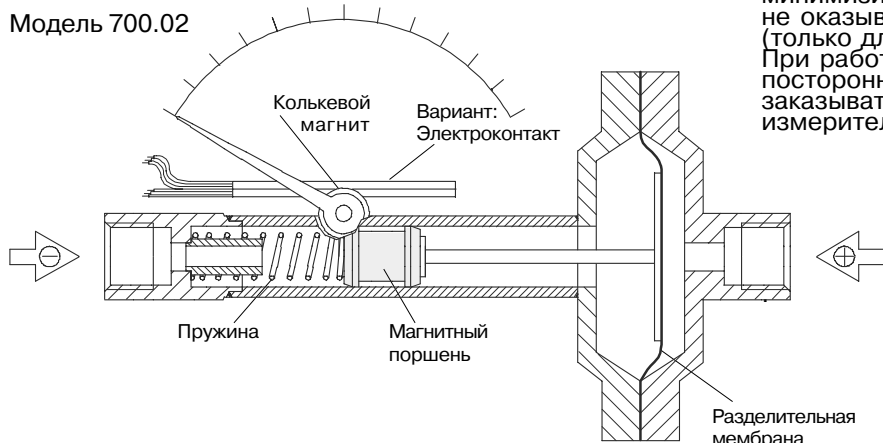
Модель 700.02 с разделительной мембраной

Схематическое изображение

Модель 700.01



Модель 700.02



Конструкция и принцип действия

Давления p_1 и p_2 , поступающие на входы (+) и (-) измерительного элемента, разделяются поршнем, находящимся под давлением. Разность этих давлений вызывает осевое перемещение поршня, прижатого пружиной, жесткость которой соответствует измеряемому диапазону.

Кольцевой магнит, закрепленный на стрелке прибора, вращается соответственно перемещению поршня, причем каждое положение поршня соответствует точно определенному положению стрелки. Такая конструкция обеспечивает полное механическое разделение измерительной системы и корпуса и устраняет утечку наружу. Перенос измеряемой среды из камеры (+) в камеру (-) измерительного элемента минимизирован конструктивными решениями и не оказывает влияния на измеряемый процесс (только для 700.01).

При работе в загрязненных средах и средах с посторонними включениями необходимо заказывать фильтр на сторону (+) измерительной камеры (только для 700.01).

При измерении давления в жидкостях следует использовать вариант манометра с разделительной мембраной (700.02). В этом случае полностью исключен перенос измеряемой среды из камеры (+) в камеру (-)

Монтаж

согласно нанесённым знакам (+) и (-), (+) высокое давление, (-) низкое давление, Крепление через:

- жесткие трубки
- крепежные отверстия в фланце
- крепежный фланец спереди (вариант) или
- монтажный комплект для крепления на стенах (вариант)

Технические данные	Модель 700.01	Модель 700.02
Номинальный размер	80 мм	
Точность показаний	$\pm 3\%$ от конечного значения шкалы при возрастающем диффер. давлении	$\pm 5\%$ от конечного значения шкалы при возрастающем диффер. давлении
Диапазоны измерений	от 0 ... 400 мбар до 0 ... 10 бар	от 0 ... 160 мбар до 0 ... 4 бар
Макс. рабочее давление (статическое давление)	на выбор 100, 250 или 400 бар	100 бар
Допустимая перегрузка	С любой стороны до максимального рабочего давления	
Допустимые температуры окружающая среда измеряемая среда	0 ... +60 °C максимум + 100 °C	
Вид защиты	IP 54 (EN 60 529 / IEC 529)	
Измерительная камера и присоединение	CrNi-сталь 1.4571, 2 x G 1/4 внутренняя резьба, сбоку (слева и справа), противоположно (EN 837-1 7.3)	
Измерительный элемент	пружина сжатия, CrNi-сталь 1.4310	
Магнитный поршень	поршень: CrNi-сталь 1.4571 магнит: феррит	
Разделительная мембрана		NBR
Циферблат	алюминий, белый, шкала: внешняя – чёрного цвета (бар) внутри – красного цвета (psi)	
Стрелка	алюминий, чёрного цвета	
Индикаторный корпус	алюминиевое литьё под давлением, чёрного цвета	
Стекло	акриловое стекло, защёпленное в корпусе	

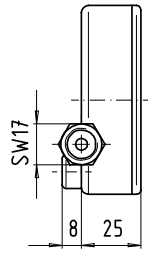
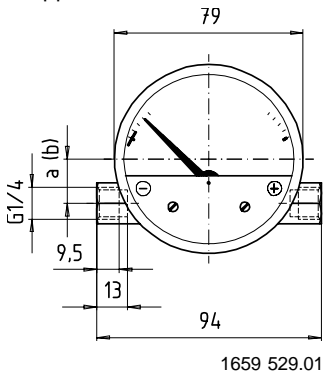
Варианты

- другие виды присоединения через внутреннюю или наружную резьбу
- присоединение снизу или с тыльной стороны, (+) соединение слева
- в (+) соединение встроен фильтр тонкой очистки
- контрольный стрелочный указатель максимума

на местах монтируются:

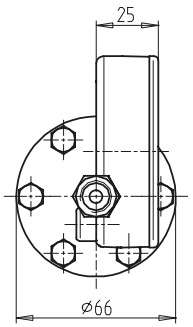
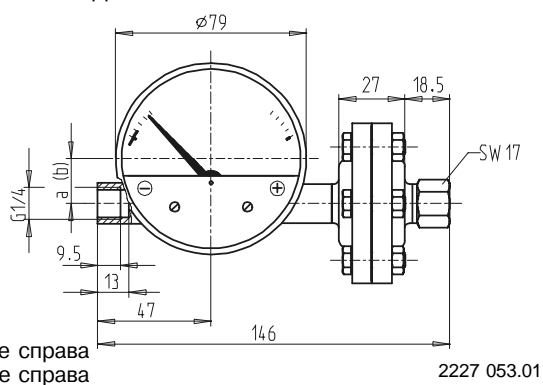
- электроконтакты, с одним или двумя перекидными контактами, регулируемые снаружи
- крепежный фланец спереди (только для Модели 700.01)
- комплект для монтажа на стенах

Размеры, в мм Стандартное исполнение
Модель 700.01

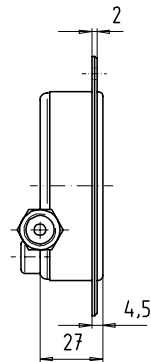
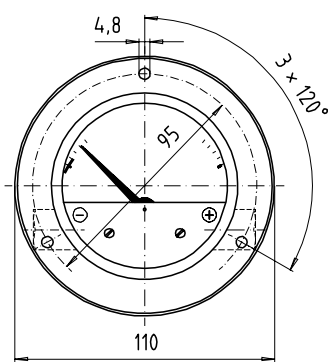


a = 18,5 (+) соединение справа
 b = 2,5 (-) соединение справа

Модель 700.02



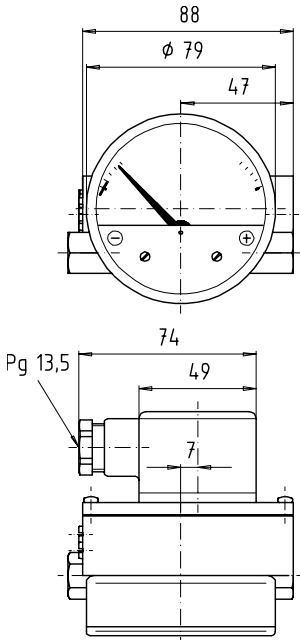
Вариант: крепежный фланец спереди (только для 700.01)



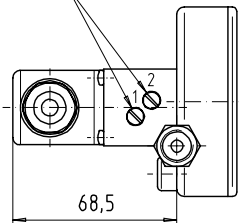
1659 537

Вариант: электроконтакты (с одним или двумя перекидными контактами)

Модель 700.01

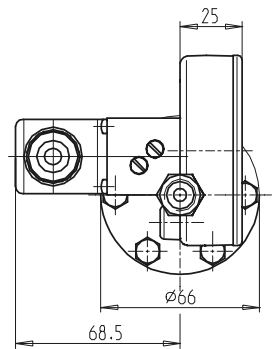
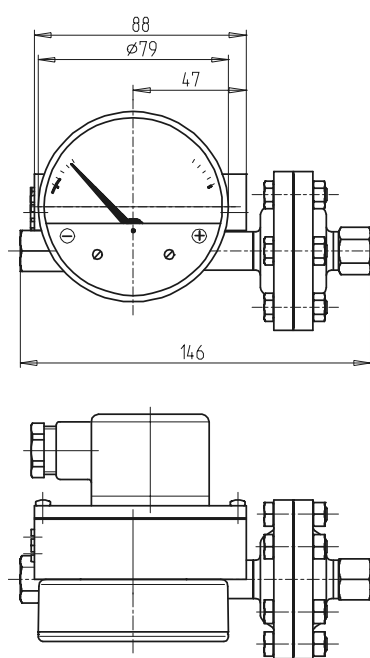


Винты подстройки, для электроконтактов



1659 553.01

Модель 700.02

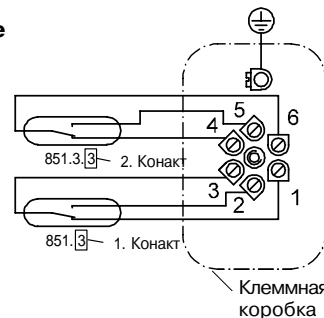


2227 177.01

Электрическая схема подключения и технические данные
Электроконтакт типа 851.3 или 851.33:

В особенности для прямого подключения низковольтных электрических цепей, Точка срабатывания настраивается в диапазоне от 10% до 100% конечного значения шкалы, с помощью снаружи расположенных построечных винтов.

макс.комм-мое напряжение:	250 В DC/В AC	30 В DC/В AC
макс. комм-мая мощность:	60 Вт	3 Вт
макс.сила тока:	1А	0,2 А
гистерезис:	5% от ВПИ	



1659 561

Форма заказа дифференциального манометра с магнитным поршнем 700.01/700.02

№ поля	Код	Особенности
Разделительная мембрана		
1	1	с Модель 700.01
	2	без Модель 700.02
Единицы измерений		
2	G	Двойное деление шкалы bar/psi (чёрная/красная) стандарт
	?	другие указать в заказе
Диапазоны		
3	AM	0 ... 0,16 бар 2-я шкала psi красная Модель 700.02
	AN	0 ... 0,25 бар 2-я шкала psi красная Модель 700.02
	BV	0 ... 0,4 2-я шкала psi красная
	BC	0 ... 0,6 бар 2-я шкала psi красная
	BD	0 ... 0,1 бар 2-я шкала psi красная
	BE	0 ... 1,6 бар 2-я шкала psi красная
	BF	0 ... 2,5 бар 2-я шкала psi красная
	BG	0 ... 4 бар 2-я шкала psi красная
	BH	0 ... 6 2-я шкала psi красная Модель 700.01
	BI	0 ... 10 бар 2-я шкала psi красная Модель 700.01
	??	другие указать в заказе
Присоединение		
4	AA	2 x G 1/4 внутреннее стандарт
	AH	2 x 1/4 NPT внутреннее
	AL	2 x G 1/4 В с помощью присоединительного элемента из CrNi-стали
	AV	2 x G 1/2 В с помощью присоединительного элемента из CrNi-стали
	AK	2 x G 1/2 NPT внутреннее с помощью присоединительного элемента из CrNi-стали
??	другие указать в заказе	
Положение присоединения		
5	K	(+) справа / (-) слева напротив друг другу стандарт
	T	(+) справа / (-) слева напротив друг другу
	?	другие указать в заказе
Перегрузочная способность/макс. рабочее давление		
6	H	PN 100 бар стандарт
	F	PN 250 бар только для 700.01
	V	PN 400 бар только для 700.01
Фильтр тонкой очистки		
7	Z	без стандарт
	J	Расположен на входе (+)
Крепежный элемент		
8	Z	без стандарт
	D	Фланец, спереди, сталь, чёрного цвета только для типа 700.01
	W	Монтаж к стене
Маркировочный - / контрольный стрелочный указатель		
9	Z	без стандарт
	K	Макс. контрольный стрелочный указатель, красный, регулируемый на акриловом стекле
Электроконтакты		
10	Z	без стандарт
	1	Перекидной контакт 851.3 3 W / 30V (DC/AC) / 0,2 A
	2	Перекидной контакт 851.3 60 W / 250V (DC/AC) / 1 A
	3	Перекидной контакт 851.3.3 3 W / 30V (DC/AC) / 0,2 A
	4	Перекидной контакт 851.3.3 3 W / 250V (DC/AC) / 1 A
Электрическое присоединение		
	Z	без стандарт

Форма заказа для 700.01 и 700.02

1	2	3	4	5	6	7	8	9	10	11	12	13
700.0	-D	-	-	-	-	-	-	-	-	-	-	-

Доп. текст: _____

Спецификации и размеры, приведенные в данном документе, отражают техническое состояние изделия на момент выхода данного документа из печати. Возможные технические усовершенствования конструкции и замена комплектующих производятся без предварительного уведомления.



WIKA Alexander Wiegand GmbH & Co. KG
 Alexander-Wiegand-Strasse · 63911 Klingenberg
 ☎ (0 93 72) 132-0 · ☎ (0 93 72) 132-406/414
 http://www.wika.de · E-mail: info@wika.de