

Дифференциальные манометры Модель 712.15.160, медный сплав Модель 732.15.160, исполнение из нерж. стали

WIKA типовой лист PM 07.30

Криоманометр

Применения

- Измерение уровня в закрытых резервуарах, в частности в криотехническом оборудовании
- Контроль фильтров
- Мониторинг и контроль насосов
- Для газообразных и жидких сред, с низкой вязкостью, не кристаллизующихся, и не содержащих твердых частиц

Особенности

- Диапазоны измерения дифференциального давления от 0 ... 80 мбар до 0 ... 4000 мбар
- Высокое рабочее (статическое) давление до 50 бар
- Защита от перегрузки до 50 бар, односторонняя, в обе камеры
- Изменяемые диапазоны измерений (масштабирование 1 : 3.5).
- Очень компактный дизайн
- Опциональный компактный вентильный блок для измерения рабочего давления

Описание

Данные высококачественные манометры характеризуются компактностью и надежностью конструкции и предназначены прежде всего для измерения уровня жидких газов в резервуарах.

Использование всего 4-ех измерительных капсул позволяет применять данные манометры для измерения уровня во всех криогенных резервуарах стандартных размеров. Благодаря широким диапазонам измерения соответствующих измерительных капсул манометр, установленный на резервуар, может быть настроен для измерения уровня широкого спектра газов, как например, Ar, O₂, N₂ или CO₂, с отклонением на всю шкалу 270°. Настройка диапазона осуществляется вне корпуса и не влияет на нулевое положение стрелки. Механическое отображение и опциональный электрический выходной сигнал настраиваются одновременно и просто.

Опциональный вентильный блок для фланцевого монтажа и измерения рабочего давления позволяет централизованно измерять как уровень, так и рабочее давление посредством одного измерительного прибора.

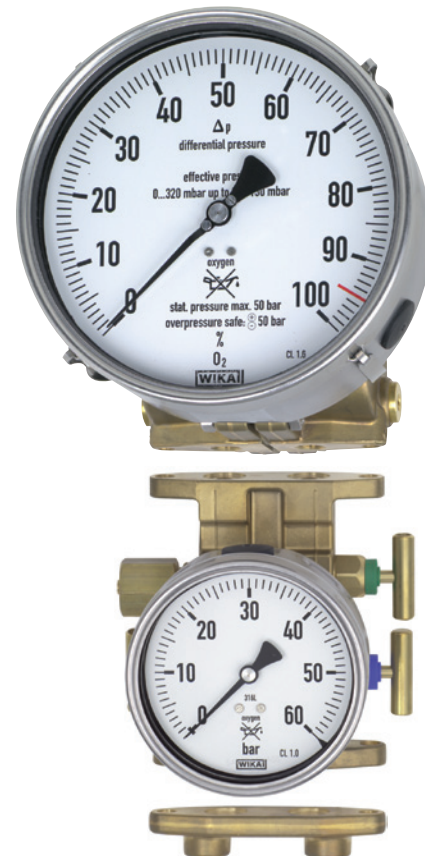


Рис. сверху: дифференциальный манометр, модель 712.15.160

Рис. в середине: опциональный вентильный блок с манометром рабочего давления

Рис. внизу: опциональный адаптер для фланцевого крепления

Измерение уровня может быть дополнено опциональным встроенным 2-проводным преобразователем с выходным сигналом 4 ... 20 мА. Электроконтакты для измерения уровня и рабочего давления, а также преобразователь для рабочего давления могут монтироваться непосредственно на месте установки.

Стандартное межосевое расстояние 37 мм между присоединениями к процессу может быть изменено в пределах от 31 мм до 54 мм с помощью адаптеров для фланцевого монтажа.

Дизайн и принцип действия

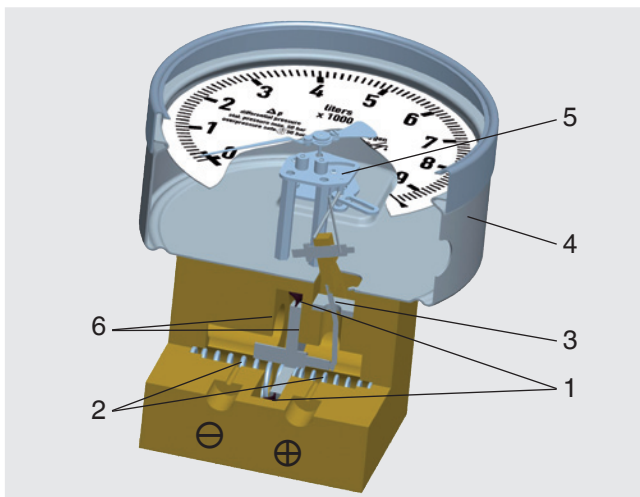
Давления p_1 и p_2 подаются в измерительные камеры \oplus и \ominus , разделенные эластичной диафрагмой (1).

Разность давлений ($\Delta p = p_1 - p_2$) вызывает осевое перемещение диафрагмы вдоль пружины диапазона измерений (2).

Данное перемещение, пропорциональное разности давления, преобразуется в движение (5) в измерительном корпусе (4) посредством герметичного и низкофрикционного рычажного механизма (3).

Защита от перегрузки обеспечивается металлическими подложками (6), расположенными на эластичной диафрагме.

Иллюстрация принципа действия



Монтаж согласно прикрепленным символам \oplus высокое давление и \ominus низкое давление

Стандартное исполнение

Дифференциальный манометр

Модель 712.15.160

Модель 732.15.160

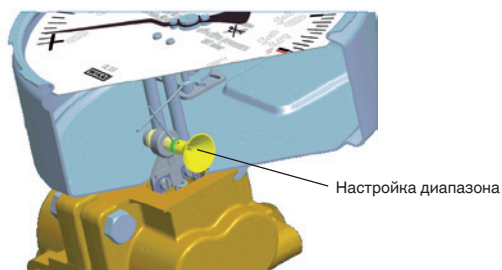


Характеристики

Номинальный размер	NS 160 (измерение уровня)
Класс точности	2.5 (опция: класс 1.6 или класс 1.0)
Диапазоны шналы (также смотри настройка диапазона)	<ul style="list-style-type: none"> ■ Измерительная капсула 280 мбар: настраивается от 0 ... 80 мбар до 0 ... 280 мбар ■ Измерительная капсула 560 мбар: настраивается от 0 ... 160 мбар до 0 ... 560 мбар ■ Измерительная капсула 1130 мбар: настраивается от 0 ... 320 мбар до 0 ... 1130 мбар ■ Измерительная капсула 2300 мбар: настраивается от 0 ... 650 мбар до 0 ... 2300 мбар ■ Измерительная капсула 4000 мбар: настраивается от 0 ... 1150 мбар до 0 ... 4000 мбар
Макс. рабочее давление (статическое давление)	50 бар
Перегрузочная способность	односторонняя, до 50 бар, в обе камеры
Допустимая температура окружающей среды	-40 °C ... +80 °C, -40 °C ... +60 °C для кислорода
Допустимая температура измерительной среды	-40 °C ... +80 °C, -40 °C ... +60 °C для кислорода
Степень защиты	IP 65 согласно EN 60529 / IEC 529
Присоединения к процессу (контакт со средой)	
Стандарт	2 x G 1/4, внутренняя, монтаж внизу (LM), межосевое расстояние 37 мм
С опциональным адаптером	смотри страницу 5
Фланцы измерительных капсул (контакт со средой)	
Модель 712.15:	медный сплав CW614N (CuZn39Pb3)
Модель 732.15:	нержавеющая сталь 316L
Измерительные компоненты (контакт со средой)	
Пружина,	нержавеющая сталь 1.4310
Разделительная диафрагма,	NBR
Соединительные элементы,	нержавеющая сталь 1.4301 и 1.4305
Механизм	Нержавеющая сталь
Циферблат	Белый, алюминий (см. раздел "Циферблаты")
Стрелка	Подстраиваемая, черная, алюминий
Подстройка нуля	Осуществляется подстройкой стрелки
Корпус / кольцо	Нержавеющая сталь, с защелками
Стекло	Поликарбонат (PC)

Настройка диапазона

Диапазон измерений дифференциального манометра может быть настроен (в зависимости от используемой измерительной капсулы) в пределах, указанных в предыдущей таблице "Характеристики". В идеальном случае данная настройка должна производиться в лаборатории, хотя ее также можно выполнить на месте измерения, используя ручную помпу.



Устройство настройки расположено на "4 часах" на периметре корпуса, доступ к нему возможен после снятия крышки. При приложенном к прибору номинальном давлении вставьте отвертку (размером 3 мм) в направляющее отверстие и установите стрелку на конечное значение диапазона, поворачивая ее по часовой стрелке (для уменьшения измерительного

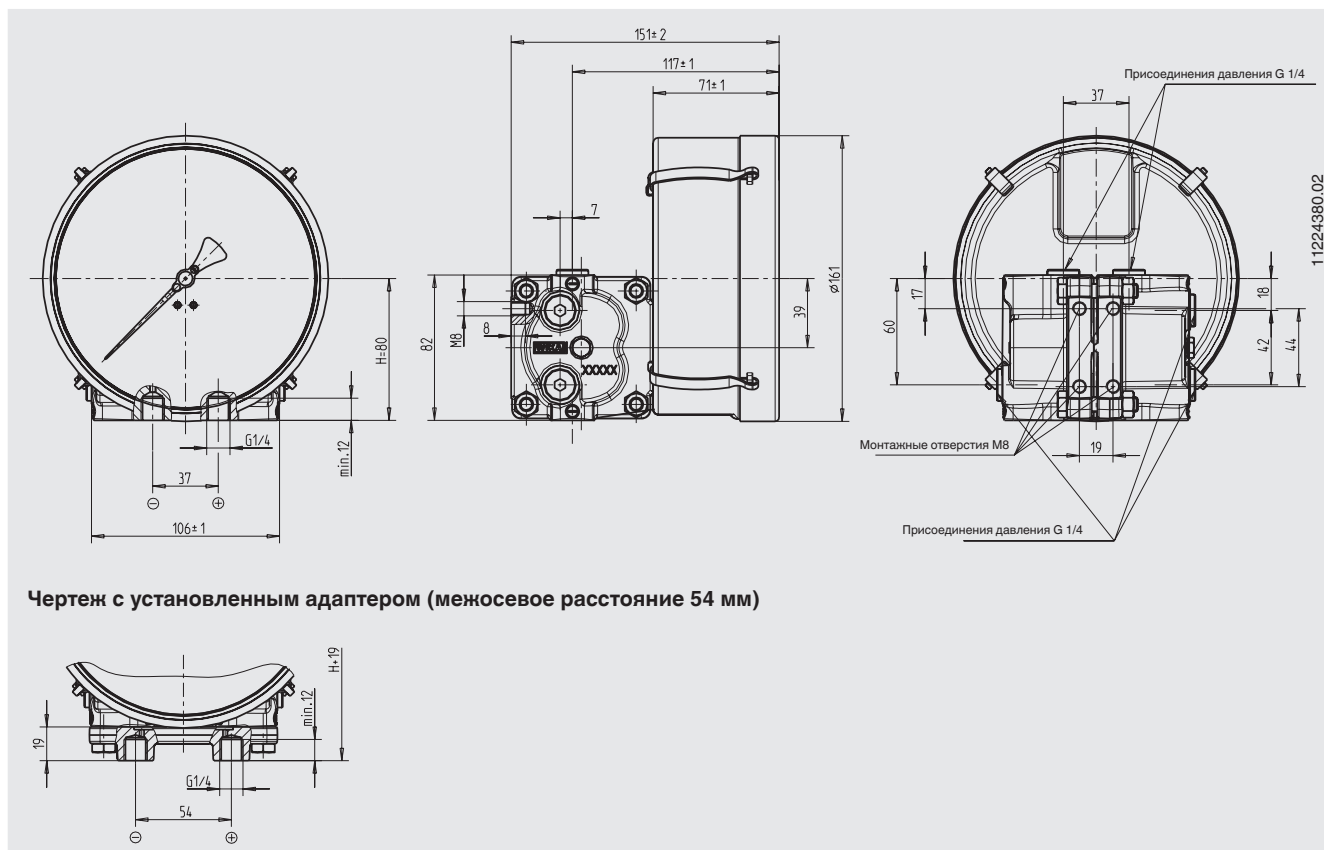
диапазона) или против часовой стрелки (для увеличения измерительного диапазона). Таким образом, манометр будет полностью настроен на необходимый измерительный диапазон. Если манометр оснащен преобразователем модели 89X.44, то данная процедура приведет также и к его настройке на новый измерительный диапазон. После завершения настройки измерительный прибор должен быть вновь закрыт с помощью крышки.

Циферблаты

Циферблаты могут выполняться по дизайну заказчика, а также с несколькими шкалами. Возможна также поставка до трех сменных циферблатов, например, для измерения различных жидкостей.

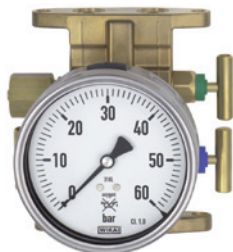
Возможно нанесение любых единиц измерения, например, кг, литров, м³, ммН₂О, дюймН₂О, % и т.д. Также возможно нанесение красных отметок предельных значений, логотипов заказчика и других надписей. По запросу возможен расчет уровня и объема жидкостей по предоставленным заказчиком чертежам резервуара и изготовление соответствующих циферблатов.

Размеры в мм



Вариант

Вентильный блок (контакт со средой)
с установленным манометром рабочего давления

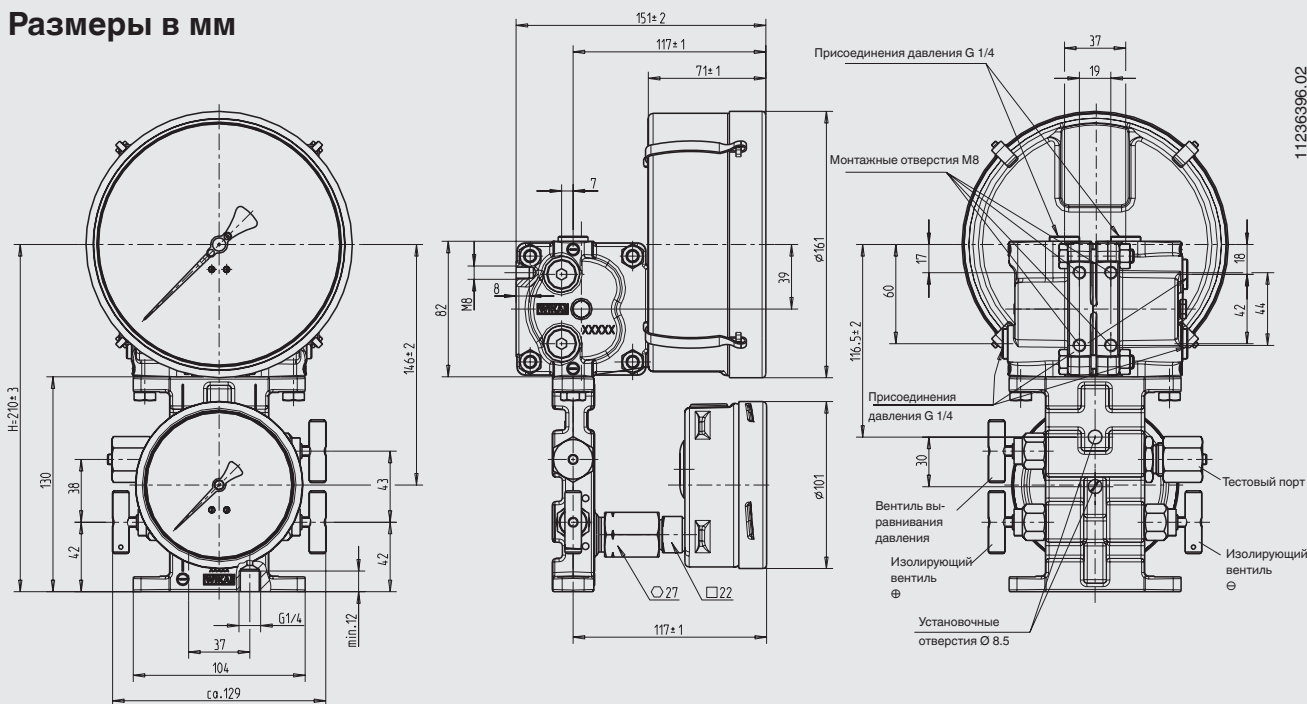


Характеристики

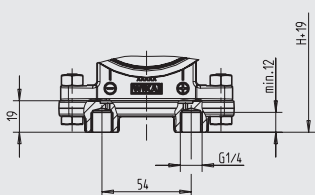
Вентили	2 изолирующих, 1 вентиль выравнивания давления
Тестовый порт	M20 x 1,5 с заглушкой (DIN 16 287-A)
Корпус	Модель 712.15: медный сплав CW614N (CuZn39Pb3); модель 732.15: нержавеющая сталь 316L
Рукоятка с коническим выступом	Модель 712.15: медный сплав; модель 732.15: нержавеющая сталь 316L
Уплотнения	NBR/PTFE
Манометр рабочего давления	При полностью открытом вентиле зона рукоятки изолирована от процесса металлическим уплотнением, уплотнение не находится под нагрузкой, а резьба вентилля не соприкасается с измеряемой средой.
Стандарт	Модель 212.20.100, части, контактирующие со средой, из медного сплава (характеристики и детали конструкции смотри Типовой лист PM 02.01)
Вариант	Модель 232.50.100, части, контактирующие со средой, из нержавеющей стали (характеристики и детали конструкции смотри Типовой лист PM 02.02)
Вариант	Модель 232.30.100, версия повышенной безопасности, части, контактирующие со средой, из нержавеющей стали (характеристики и детали конструкции смотри Типовой лист PM 02.04)

В комплект поставки входят все монтажные части для соединения с дифманометром:
4 винта с шестигранной головкой M8 x 16 и 2 уплотнительных кольца

Размеры в мм



Чертеж с установленным адаптером (межосевое расстояние 54 мм)



Вариант

Адаптер для присоединения к процессу



Адаптеры могут быть установлены на фланце или прямо на дифманометре или вентильном блоке.

Характеристики

Материал	Модель 712.15: медный сплав CW614N (CuZn39Pb3); модель 732.15: нержавеющая сталь 316L
Присоединения к процессу (контакт со средой)	2 x G 1/4, внутренняя, монтаж внизу (LM), межосевое расстояние 31 мм или 54 мм или 2 x 1/4 NPT, внутренняя, межосевое расстояние 31 мм, 37 мм или 54 мм

В комплект поставки входят все монтажные части для соединения с дифманометром или вентильным блоком: 2 винта с шестигранной головкой M8 x 16, 2 винта с шестигранной головкой M8 x 28, 2 гайки M8 и 2 уплотнительных кольца

Вариант

Преобразователь для измерения уровня

Стандартное исполнение, модель 891.44
Ex исполнение модели 892.44



Дифманометры фирмы Wika со встроенной моделью 89X.44 преобразователя сочетают в себе все преимущества прямого механического измерения на месте установки с требованиями современной промышленности, предъявляемым к передаче электрических сигналов для получения измеряемых значений. Преобразователь встраивается в корпус дифманометра измерения уровня. Диапазон измерения (электрический выходной сигнал) автоматически настраивается на шкалу манометра, т.е. диапазон 4 ... 20 мА соответствует 270° шкалы. Для манометров с несколькими шкалами или в случае сменных циферблатов (в виде опции), выходной сигнал 4 ... 20 мА, соответствующий каждой шкале, может сохраняться в микропроцессоре. Выходной сигнал может переключаться при смене измеряемой жидкости поворотом опционального переключателя BCD (расположенного под кожухом в левой части корпуса) при помощи отвертки.

Характеристики

Модель 891.44 и 892.44 (Ex исполнение)

Напряжение питания U_B для не-Ex исполнений	DC	12 В < U_B ≤ 30 В
для Ex исполнений		смотри на обратной стороне листа в разделе 'Ex защита'!
Влияние напряжения питания	% FS/10 В	≤ 0,1
Допустимый остаточный шум	% ss	≤ 10
Выходной сигнал		4 ... 20 мА, 2-проводной
Допустимая максимальная нагрузка R_A		для не-Ex исполнений, модель 891.44: $R_A \leq (U_B - 12 \text{ В}) / 0.02 \text{ А с } R_A \text{ (Ом) и } U_B \text{ (В)}$ для Ex исполнений, модель 892.44: $R_A \leq (U_B - 14 \text{ В}) / 0.02 \text{ А с } R_A \text{ (Ом) и } U_B \text{ (В)}$
Влияние сопротивления нагрузки	% FS	≤ 0,1
Настройка нулевой точки, электрически		Обнуление происходит кратковременным замыканием клемм 5 и 6 или функцией "переключение шкалы", выбираемой кнопкой 1)
Выбор шкалы		4 шкалы могут быть выбраны при помощи переключателя BCD
Погрешность Допустимая	% диап.	≤ 1.0 % (калибровка по предельным точкам)
температура окружающей среды	°C	-40 ... +80, -40 ... +60 для кислорода
Компенсированный температурный диапазон	°C	-40 ... +80
Температурные коэффициенты в компенсированном температурном диапазоне		
Среднее значение T_k нуля	% диапазона / 10 К	≤ 0,3
Среднее значение T_k диапазона	% диапазона / 10 К	≤ 0,3

1) Доступно только в течение первых 30 секунд после включения питания

Дальнейшие характеристики Модель 891.44 и 892.44 (Ех исполнение)

Ех защита	в соответствии с Сертификатом типовых испытаний EC BSV 08 ATEX E 018 X для мод. 892.44	
Категория защиты от возгорания	EEx II 2G EEx ia IIC T6	
Параметры соответствия		
Напряжение питания U_B	DC	14 ... 30 В
Ток короткого замыкания	мА	100
Мощность	мВт	1000
Внутренняя емкость	нФ	$C_i \leq 12$ нФ
Внутренняя индуктивность	мГн	пренебрежимо мала
Температура среды	°C	-40 ... +80, -40 ... +60 для кислорода
Температура окружающей среды	°C	-40 ... +60 (T6)
СЕ-соответствие	Помехоустойчивость и создание помех согласно EN 61326	
Электроподключение	L-разъем (винтовые клеммы до 2,5 мм ²)	
Защита	Защита от неправильной полярности и перенапряжения	
Степень защиты	IP 65 согласно EN 60529 / IEC 529	
Схема подключения, 2-проводное		

Вариант

Преобразователь для измерения рабочего давления

Стандартное исполнение
модель ECO-1 или C-10
Ех исполнение
модели IS-20



Преобразователи для рабочего давления монтируются в боковом положении, с левой стороны минусовой камеры и при необходимости могут сниматься для замены, обслуживания и т.п. на месте.

Присоединения преобразователя:
G 1/4 (наружная)



Характеристики	ECO-1	C-10	IS-20
Типовой лист	PE 81.14	PE 81.12	PE 81.50
Дизайн	Стандартная	Компактная	Искробезопасная
Измерительные диапазоны	бар от 0 ... 16 до 0 ... 60	0 ... 6 и 0 ... 10	от 0 ... 6 до 0 ... 60
Выходы	мА 4 ... 20	4 ... 20	4 ... 20 (линейный преобразователь)
Температура среды	°C -40 ... +100	-30 ... +100	-20 ... +80
Температура окружающей среды	°C -30 ... +80	-30 ... +85	-20 ... +80
Детали, контактирующие со средой	Нержавеющая сталь	Нержавеющая сталь	Нержавеющая сталь
Напряжение питания U_B	DC 10 В < U_B ≤ 30 В	10 В < U_B ≤ 30 В	10 В < U_B ≤ 30 В
Допустимая максимальная нагрузка R_A	Ом $R_A \leq (U_B - 10 В) / 0.02 А$	$R_A \leq (U_B - 10 В) / 0.02 А$	$R_A \leq (U_B - 10 В) / 0.02 А$
Погрешность			
Прямая наилучшего приближения (BFSL)	≤ 0,5 % диап	≤ 0,5% диап	≤ 0,25% диап
Компенсированный температурный диапазон	°C 0 ... +80 °C	0 ... +80 °C	0 ... +80 °C
T_K в компенсированном диапазоне			
Среднее значение T_K нуля	% диап. ≤ 0,4 / 10 К	≤ 0,3 / 10 К	≤ 0,2 / 10 К
Среднее значение T_K диапазона	% диап. ≤ 0,3 / 10 К	≤ 0,2 / 10 К	≤ 0,2 / 10 К
Схема подключения, 2-проводное			

Вариант

Электроконтакты

для манометров измерения уровня и/или рабочего давления

Модульные системы электромеханических или электронных электроконтактов с разъемами, заменяемыми на месте установки, могут быть встроены как в манометр измерения уровня, так и в манометр рабочего давления. Они состоят из автономных модулей, которые могут быть встроены в манометр в течение нескольких минут. Присоединение к стрелке манометра осуществляется при помощи специального поводка, что делает использование ведущего штифта излишним. Указатель значения срабатывания установленных электроконтактов регулируется снаружи и устанавливается на значение, при котором переключение должно произойти, с помощью отдельного или встроенного ключа. Разъем для монтажа на стену, центрирующий винт М3 x 20 и уплотнение входят в комплект поставки.

Возможен выбор моделей с одинарными или двойными электроконтактами, встроенными в автономный модуль

- Модель 828 ¹⁾, с магнитным поджатием
- Модель 838 ¹⁾, индуктивного действия

Функции переключения

Следующие данные, как правило, применимы к функциям контактов модели 828 ¹⁾ при стандартных настройках:

Цифра 1 согласно номеру типа контакта обозначает:

Контакт замыкается при подходе стрелки к уставке

Цифра 2 согласно номеру типа контакта обозначает:

Контакт размыкается при подходе стрелки к уставке

Цифра 3 согласно номеру типа контакта:

при подходе стрелки к уставке, одна цепь открывается, а другая закрывается **одновременно** (переключающий контакт)

Следующие данные, как правило, применимы к функциям контактов модели 828 с магнитным поджатием ¹⁾ при стандартных настройках:

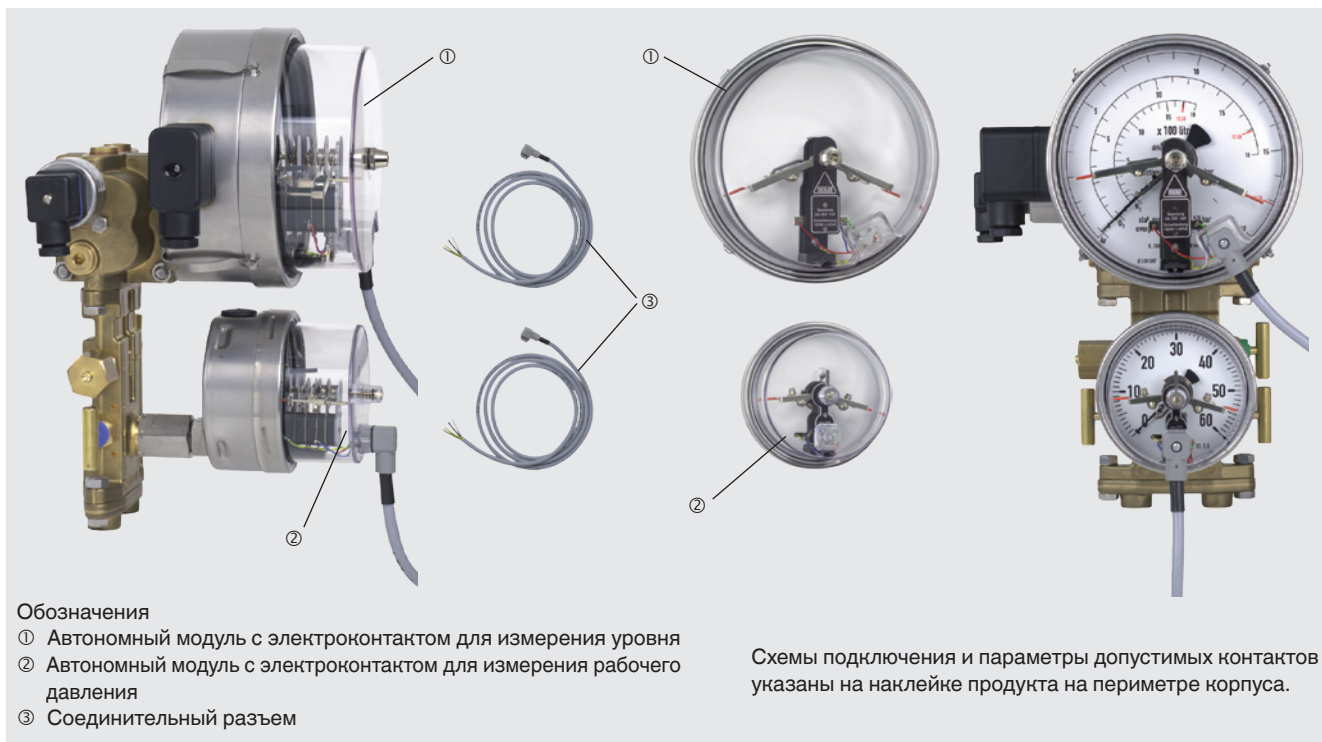
Цифра 1 согласно номеру типа контакта обозначает:

Контакт замыкается при подходе стрелки к уставке (флажок вне **индуктивного сенсора**)

Цифра 2 согласно номеру типа контакта обозначает:

Контакт размыкается при подходе стрелки к уставке (флажок в **индуктивном сенсоре**)

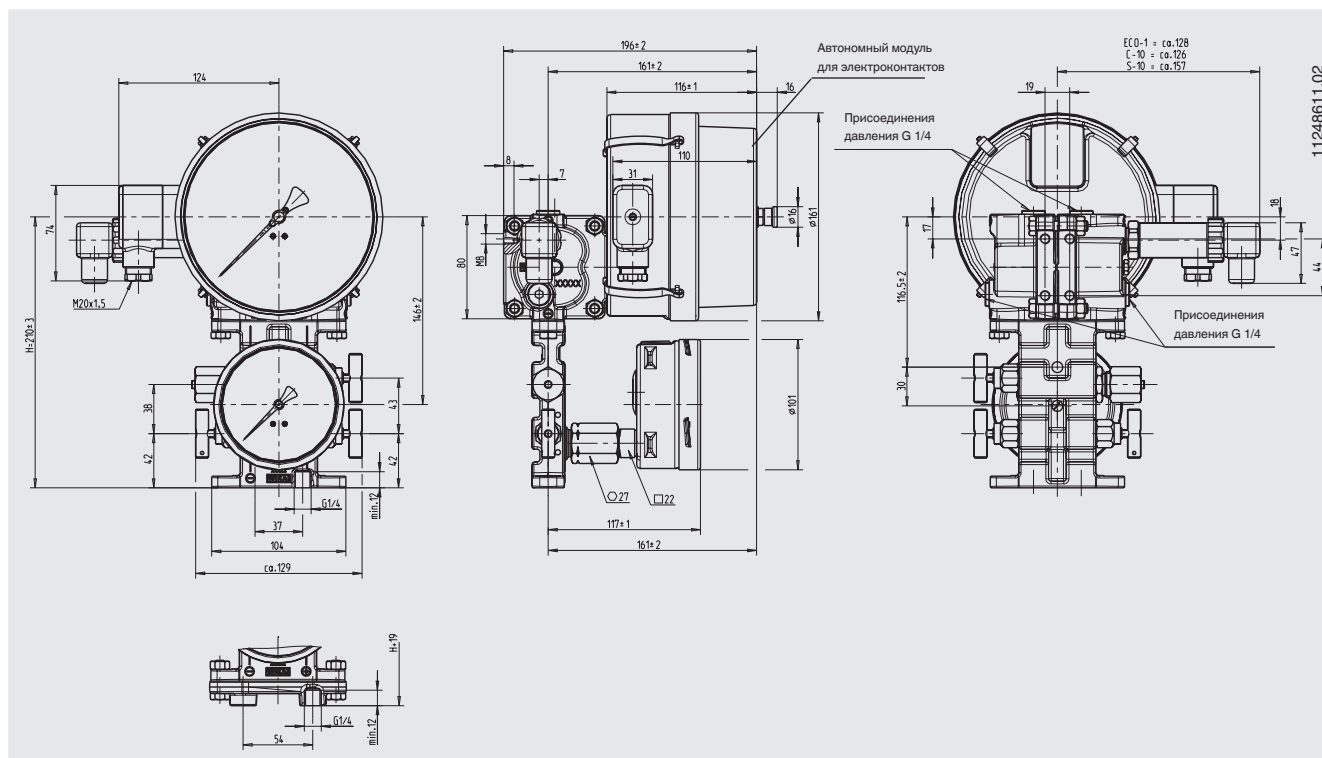
Функции переключения отражают движение вращения стрелки инструмента по часовой стрелке.



Дальнейшие характеристики и детали конструкции смотри Типовой лист AC 08.01 ¹⁾

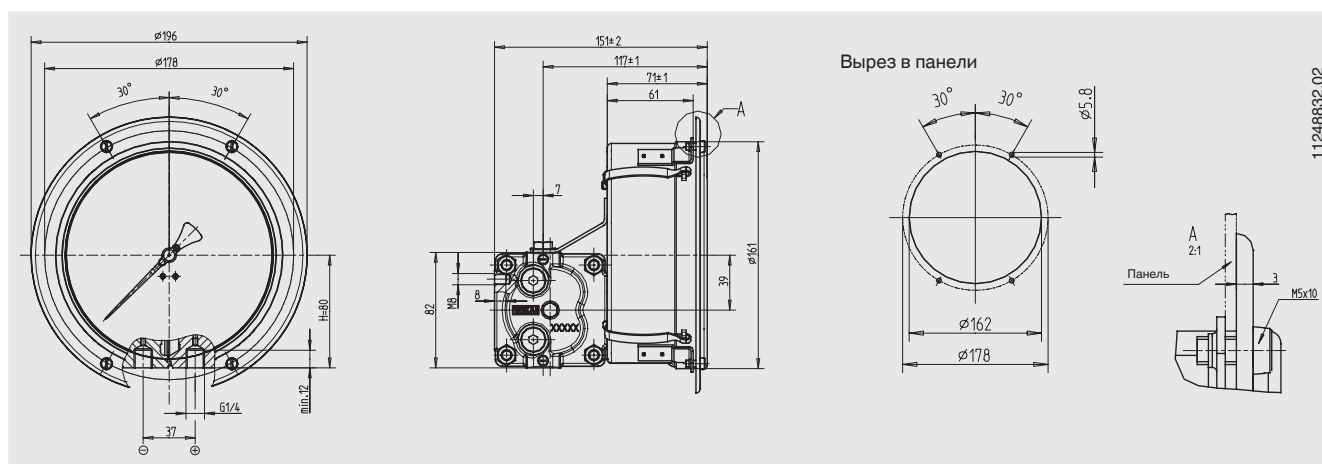
¹⁾ Характеристики, приведенные в типовом листе AC 08.01 для модели 821, соответствуют модели 828 (встроенной в автономный модуль) Модель 831 соответствует модели 838 (встроенной в автономный модуль)

Размеры в мм



Вариант

Панельный монтаж



Информация для заказа

Модель / диапазон шкалы (измерительная капсула) / дизайн шкалы / присоединения к процессу и межосевое расстояние / варианты

Спецификации, приведенные в данном документе, отражают техническое состояние изделия на момент выхода данного документа в печать. Возможны технические изменения характеристик и материалов.

