

Манометр дифференциального давления Исполнение из нержавеющей стали, с мембранным измерительным элементом Модель 732.51, полностью сварная конструкция

WIKA типовой лист PM 07.05



Другие сертификаты приведены на стр. 2

Применение

- Для агрессивных газообразных и жидких сред, не обладающих высокой вязкостью и не склонных к кристаллизации, а также для работы в условиях агрессивной окружающей среды
- Контроль и управление насосами
- Контроль состояния фильтров
- Измерение уровня в закрытых резервуарах

Особенности

- Диапазоны измерения дифференциального давления от 0 ... 16 мбар
- Высокое рабочее давление (статическое давление) до 40 бар
- Перегрузочная способность по давлению до 40 бар
- Полностью сварная технологическая камера
- Дополнительно: низкотемпературное исполнение для температур окружающей среды до -70 °C (-94 °F)



Манометр дифференциального давления,
модель 732.51

Описание

Данные манометры дифференциального давления изготавливаются из нержавеющей стали с высокой степенью устойчивости к коррозии и имеют сделанную из металла полностью сварную технологическую камеру, что гарантирует долговременную герметичность (отсутствие уплотнительных элементов из эластомеров).

Перегрузочная способность по давлению достигается за счет полностью металлической конструкции и плотной посадки измерительной мембраны.

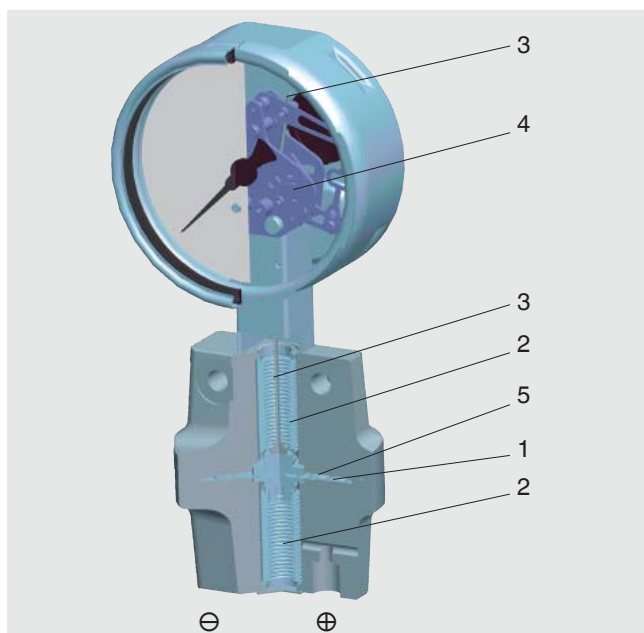
Благодаря использованию высококачественной нержавеющей стали и прочной конструкции данный

манометр полностью согласуется с требованиями химических производств и технологического проектирования. Он подходит для работы с газообразными или жидкими измеряемыми средами, а также может работать в условиях агрессивной окружающей среды.

Дополнительно прибор выпускается в низкотемпературном исполнении, что позволяет его использовать при температурах до -70 °C (-94 °F).

Прибор имеет диапазоны шкалы от 0 ... 16 мбар до 0 ... 25 бар, что удовлетворяет требованиям самых различных применений.

Иллюстрация принципа действия



Монтаж в соответствии с нанесенными метками,
⊕ сторона высокого давления
⊖ сторона низкого давления

Технические характеристики

Конструкция

Технологические присоединения снизу, полностью металлическая конструкция с высокой устойчивостью к коррозии, измерительная ячейка, защищенная от несанкционированного доступа, регулируемое положение технологического присоединения для различных условий монтажа, товарная структура торговли WIKA DT - GM 86 08 176

Номинальный диаметр в мм

100, 160

Класс точности

1.6

Диапазоны шкалы

От 0 ... 16 мбар до 0 ... 25 бар

Диапазон шкалы 0 ... 16 мбар: угол обзора шкалы приблизительно 180°

или все другие эквивалентные диапазоны для вакуума или мановакууметрического давления

Ограничения по давлению

Постоянное: значение полной шкалы

Переменное: 0.9 x значение полной шкалы

Перегрузочная способность

см. таблицу на странице 3

Макс. рабочее давление (статическое давление)

см. таблицу на странице 3

Конструкция и принцип работы

- Измерительные камеры высокого и низкого давления разделены мембраной (1)
- Металлические сильфоны (2) изолируют измерительные камеры от атмосферы
- Перепад давления между камерами высокого и низкого давления приводит к осевому смещению чувствительного к давлению элемента
- Смещение передается на механизм (4) через соединительную тягу (3)
- Механизм преобразует осевое смещение в угловое отклонение стрелки
- Перегрузочная способность обеспечивается за счет полностью металлической конструкции и точной сборки всей металлической конструкции (5)

Допустимая температура

Окружающей среды: -20 ... +60 °C без гидрозаполнения

-40 ... +60 °C с заполнением

силиконовым маслом ¹⁾

-70 ... +60 °C низкотемпературное

исполнение ¹⁾

Измеряемой среды: ≤ 100 °C

среды:

¹⁾ Дополнительно, только для модели 733.51

Влияние температуры

При отклонении температуры измерительной системы от нормальной (+20 °C): макс. $\pm 0.5 \%$ /10 К от значения полной шкалы.

Пылевлагозащита

IP54 в соответствии с IEC/EN 60529

(с гидрозаполнением IP65)

Стандартное исполнение

Измерительная камера с технологическим присоединением (имеющая контакт с измеряемой средой)

Нержавеющая сталь 1.4571,
монтаж снизу (LM),
внутренняя резьба 2 x G ¼

Чувствительный к давлению элемент (имеющий контакт с измеряемой средой)

≤ 0.25 бара: Нержавеющая сталь 1.4571
> 0.25 бара: Сплав NiCr (Инконель)

Сильфонные уплотнения (имеющие контакт с измеряемой средой)

Нержавеющая сталь 1.4571

Вентиляционные порты измерительных камер (имеющие контакт с измеряемой средой)

Нержавеющая сталь 1.4571
для диапазона шкалы ≤ 0.25 бара
(дополнительно для диапазона шкалы > 0.25 бара)

Механизм

Нержавеющая сталь

Циферблат

Алюминий, белый, надпись черного цвета

Стрелка

Модель 732.51: Регулируемая стрелка, алюминий, черный цвет
Модель 733.51: Стандартная стрелка, алюминий, черный цвет

Корпус

Нержавеющая сталь, со стравливанием давления

Смотровое стекло

Многослойное безопасное стекло

Кольцо на корпусе

Фиксирующее кольцо (байонетного типа),
нержавеющая сталь

Монтаж

В соответствии с нанесенными метками, ⊕ сторона высокого давления, ⊖ сторона низкого давления

Способы монтажа:

- С помощью жестких патрубков
- С помощью монтажных отверстий в измерительном фланце
- С помощью фланца для монтажа на панели (дополнительно)
- С помощью кронштейна для монтажа на стене или трубе (дополнительно)

Дополнительное оборудование

- Гидрозаполнение (модель 733.51)
- Безопасное исполнение (модель 73х.31)
- Более высокое макс. рабочее давление (статическое давление) с более высокой перегрузочной способностью по давлению (см. таблицу)
- Класс точности выше 1.6
- Вентиляционные порты измерительных камер (имеющие контакт с измеряемой средой) для диапазона шкалы > 0.25 бара
- Возможность подстройки нуля
- Боковое расположение присоединения (правое, левое, спереди или сзади)
- Другие резьбовые технологические присоединения, внутренняя или наружная резьба
- Версия для температуры измеряемой среды > 100 °C
- Силиконовое масло для гидрозаполнения:
Допустимая температура окружающей среды -40 ... +60 °C
- Низкотемпературное исполнение:
Допустимая температура окружающей среды -70 ... +60 °C
- Кронштейн для монтажа на стене или трубе
- Фланец для монтажа на панели
- Смонтированный клапанный блок (типовой лист AC 09.11)
- Уплотнения (модель 910.17, см. типовой лист AC 09.08)
- Манометр с переключающими контактами, см. модель DPGS43.1x0, типовой лист PV 27.05
- Манометр с электрическим выходным сигналом, см. модель DPGT43.1x0, типовой лист PV 17.05

Максимальное рабочее давление, перегрузочная способность

Диапазоны шкалы	Макс. рабочее давление в барах (статическое давление)		Перегрузочная способность в барах макс. с любой стороны	
	Стандартно	Дополнительно	Стандартно	Дополнительно
от 0 ... 16 до 0 ... 40 мбар	2.5	6 ¹⁾	2.5	-
от 0 ... 60 до 0 ... 250 мбар	6	10	2.5	6
0 ... 400 мбар	25	40	4	40
0 ... 0.6 бара	25	40	6	40
0 ... 1 бар	25	40	10	40
0 ... 1.6 бара	25	40	16	40
от 0 ... 2.5 до 0 ... 25 бар	25	40	25	40

1) Класс точности 2.5

Нормативные документы

Логотип	Описание	Страна
	Сертификат соответствия EU Директива ATEX (дополнительно) Защита от воспламенения типа "с" - конструкционная безопасность	Европейский союз
	ЕАС (дополнительно) ■ Директива по оборудованию, работающему под давлением ■ Опасные зоны	Евразийское экономическое сообщество
	ГОСТ (дополнительно) Свидетельство об утверждении типа средств измерений	Россия
	КазИнМетр (дополнительно) Свидетельство об утверждении типа средств измерений	Казахстан
-	МЧС (дополнительно) Разрешение на ввод в эксплуатацию	Казахстан
	БелГИМ (дополнительно) Свидетельство об утверждении типа средств измерений	Республика Беларусь
	УкрСЕПРО (дополнительно) Свидетельство об утверждении типа средств измерений	Украина
-	СРА (дополнительно) Свидетельство об утверждении типа средств измерений	Китай
	KCs KOSHA (дополнительно) Опасные зоны	Южная Корея
-	CRN Безопасность (например, электробезопасность, перегрузка по давлению, ...)	Канада

Сертификаты (дополнительно)

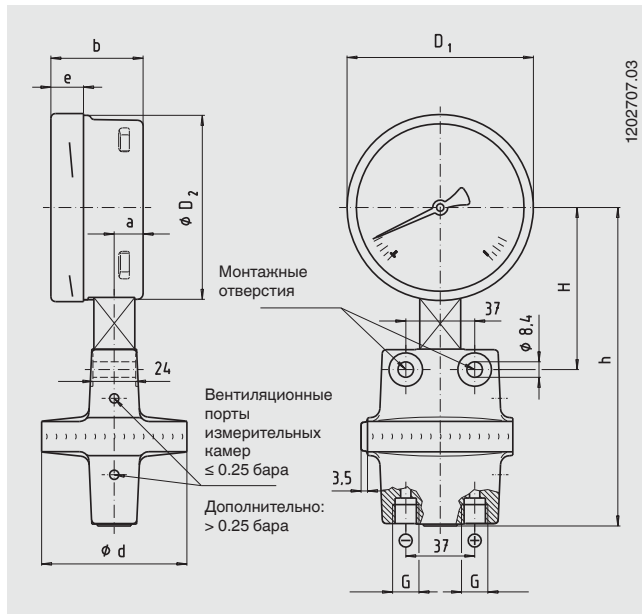
- Протокол испытаний 2.2 в соответствии с EN 10204
(например, производство по новейшим технологиям, проверка соответствия материалов, точность индикации)
- Сертификат 3.1 в соответствии с EN 10204
(например, проверка соответствия материалов для металлических деталей, имеющих контакт с измеряемой средой, точность индикации)

Информация о нормативных документах и сертификатах приведена на веб-сайте

Размеры в мм

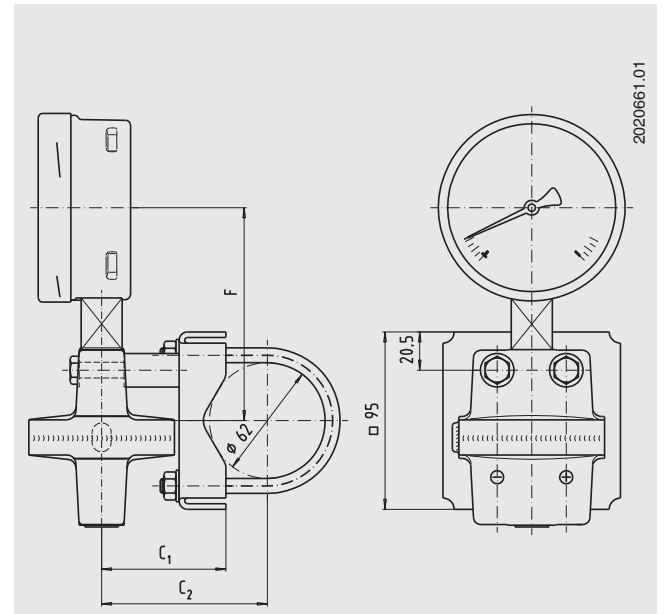
Стандартное исполнение

Соединение с внутренней резьбой 2 x G 1/2, присоединение снизу (LM)



Дополнительно

Кронштейн для монтажа на стене или трубе



NS	Диапазон шкалы	Размеры в мм											Масса в кг	
		a	b	D ₁	D ₂	d	e	G	h ±1	H	F	C ₁		C ₂
100	≤ 0.25 бара	15.5	49.5	101	99	140	17.5	G 1/4	160	90	114	96	118	2.70
100	> 0.25 бара	15.5	49.5	101	99	78	17.5	G 1/4	170	87	114	66	88	1.90
160	≤ 0.25 бара	15.5	49.5	161	159	140	17.5	G 1/4	190	120	144	96	118	3.40
160	> 0.25 бара	15.5	49.5	161	159	78	17.5	G 1/4	200	117	144	66	88	2.40

Технологическое присоединение в соответствии с EN 837-1 / 7.3

Информация для заказа

Модель / Номинальный диаметр / Диапазон шкалы / Градуировка шкалы (линейное приращение или функция квадратного корня) / Максимальное рабочее давление (статическое давление) ... бар / Технологическое присоединение / Расположение присоединения / Дополнительное оборудование

© 2008 WIKA Alexander Wiegand SE & Co. KG, все права защищены.
Технические характеристики, указанные в данном документе, были актуальны на момент его публикации.
Компания оставляет за собой право вносить изменения в технические характеристики и материалы своей продукции.

