

# Резьбовое присоединение к процессу, Небольшие разделители с фронтальной мембраной Модель 990.36

WIKA Типовой лист DS 99.03

## Применение

- Для высоких давлений
- Измерение давления сильно вязких или кристаллизуемых сред
- Технологические процессы
- Лакокрасочные линии

## Специальные особенности

- Небольшие размеры
- Фронтальные мембраны
- Без мертвых зон
- Специальные исполнения с покрытием для абразивных сред



Мембранный разделитель 990.36 непосредственно комбинируемый с преобразователем Модель S-10

## Описание

### Присоединение к процессу

Нержавеющая сталь 316L  
Резьбовое G 1/2 В, G 3/4 В, G 1 В, G 1 1/2 В (внешняя)

### Условное давление

PN 600

### Диапазоны

0 ... 10 бар до 0 ... 600 бар

### Материал смачиваемых частей

Нержавеющая сталь 1.4435 (316L)

### Присоединение к процессу

Прибор непосредственно приварен

### Передающая жидкость

KN 2 Силиконовое масло

## Дополнительные варианты

### Специальная версия с защитным диском

- Для абразивных сред, смотри страницу 3

### Материал смачиваемых частей

- Специальный материал

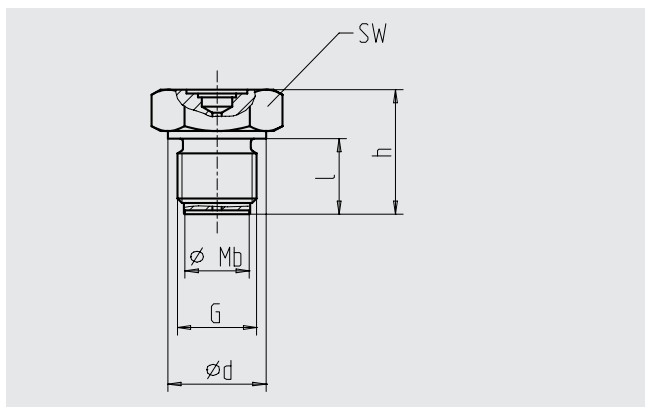
### Сборка со СИ давления

- Сборка через охлаждающий элемент
- Сборка через капилляр, при заказе укажите: длина капилляра

### Передающая жидкость

- Специальная, для лакокрасочных линий

## Размеры в мм



G	Размеры в мм					Вес в кг
	Mb	SW	d	l	h	
<b>G 1/2 B</b>	17	27	26	20	33	0.16
<b>G 3/4 B</b>	22	32	32	20	37	0.25
<b>G 1 B</b>	25	41	39	28	46	0.52
<b>G 1 1/2 B</b>	40	55	60	30	50	1.10

Mb = эффективный диаметр мембраны

## Специальное исполнение с защитным диском

Для защиты СИ давления от абразивных материалов, WIKA разработала разделитель с защитным диском для использования в самых сложных условиях. СИ измерения с данным разделителем с защитным диском не чувствительно к ударным воздействиям. Это достигается путем увеличения толщины защитного диска.

Материал защитного диска: нержавеющая сталь 316L

### Применение

Измерения давления в средах с крупными и абразивными частицами:

- Насосы для литья гипса / бетона
- Оборудование для создания туннелей
- Горное и перерабатывающее оборудование

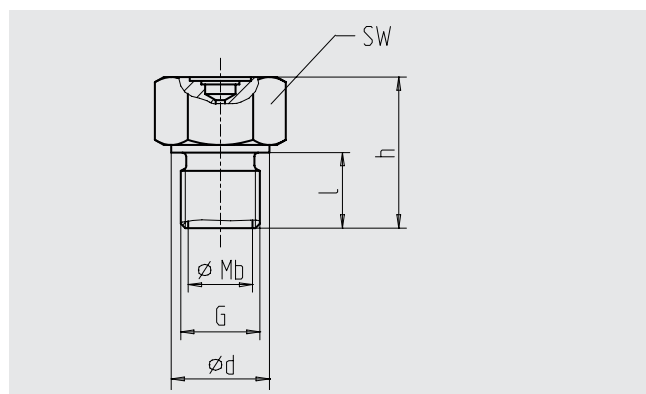
### Вариант

- Резиновый кожух для корпуса манометра



Манометр Модель 232.50.100 с резиновым кожухом защиты корпуса и непосредственно установленным разделителем Модель 990.36, специальная версия с защитным диском

## Размеры в мм



G	Размеры в мм					Вес в кг
	Mb	SW	d	l	h	
G 1/2 B	17	30	26	20	40	0.30
G 3/4 B	22	32	32	20	40	0.50
G 1 B	25	41	39	28	46	0.65
G 1 1/2 B	40	55	55	27	48	1.30

Mb = эффективный диаметр мембраны

### Возможные варианты (необходимо учитывать условия процесса)

**Присоединение к СИ** Непосредственно заваренный

**Передающая жидкость** KN 2 силиконовое масло

**Диапазон температур** ■ Измер.Среды -10 °C ... +80 °C

■ Окр.Среды -10 °C ... +40 °C

С манометром например, Модель 232.50 / 233.50 (Типовой лист PM 02.02) или безопасное исполнение Модель 232.30 / 233.30 (Типовой лист PM 02.04)



**Наименьшие диапазоны**

HP 63: 0 ... 6 бар  
HP 100: 0 ... 10 бар

С преобразователем давления, например Модель S-10 (Типовой лист PE 81.01)



0 ... 2.5 бар

#### **Форма заказа**

Модель / Присоединение к процессу / Материал смачиваемых частей / Присоединение СИ давления:  
непосредственное или капилляр, длина капилляра / Передающая жидкость / Описание СИ (предпочтительно 63 мм  
/ Условия процесса описанные в опросном листе

Спецификации и размеры, приведенные в данном документе, отражают техническое состояние изделия на момент выхода данного документа из печати.  
Возможные технические усовершенствования конструкции и замена комплектующих производятся без предварительного уведомления.



**WIKA Alexander Wiegand SE & Co. KG**  
Alexander-Wiegand-Strasse 30  
63911 Klingenberg/Germany  
Tel. +49 9372 132-0  
Fax +49 9372 132-406  
info@wika.de  
www.wika.de