

# Монофланец Для отбора пробы и впрыска Модели IBS3 и IBJ4

WIKА типовой лист AC 09.26



Другие сертификаты  
приведены на стр. 7

## Применение

- Нефтегазовая, химическая и нефтехимическая промышленность, электростанции, водоподготовка и очистка сточных вод
- Для газообразных и жидких сред, обладающих высокой вязкостью или кристаллизующихся, а также для работы в условиях агрессивной окружающей среды
- Дозирование химикатов, осушение газа, впрыск метанола, предотвращение коррозии трубопроводов или водоподготовка
- Отбор проб среды для анализаторов (например, газовых хроматографов, анализаторов точки росы)

## Особенности

- Повышенный уровень безопасности благодаря металлическим закрытым седлам клапана и двойному уплотнению корпуса
- Высококачественная обработка гарантирует плавное вращение с малым крутящим моментом и низким уровнем износа
- Тест на герметичность в соответствии с BS6755 / ISO 5208, скорость утечки А
- Компоновка шаровых клапанов и игольчатых вентилей в соответствии с требованиями заказчика
- По запросу поставляется комбинация вентилей и измерительных приборов (адаптация) по спецификации заказчика

## Описание

Монофланец с зондом для взятия пробы и впрыска предназначен для удовлетворения требованиям, существующим в обрабатывающей промышленности. Особенно хорошо он подходит для работы с природным газом и агрессивными средами. Компактная конструкция состоит из двух запорных вентилей, обеспечивающих разделение процесса и измерительного прибора.

Модульная конструкция монофланца позволяет создать нужную компоновку шаровых клапанов и/или игольчатых вентилей. Инжекционные вентили имеют также встроенный обратный клапан для предотвращения изменения направления движения потока. Встроенный зонд жестко прикреплен к клапану, его конструкция соответствует режиму потока в трубопроводе.



Рис. слева: Модель IBS3, для отбора проб  
Рис. справа: Модель IBJ4, для впрыска

Конструкция седла и дополнительные уплотнения корпуса клапана обеспечивают высокую надежность и герметичность. В случае повреждения мягкого седла работоспособность вентиля и установку его в безопасное положение обеспечивает седло с уплотнением "металл-по-металлу". Таким образом гарантируется герметичность соединения между процессом, измерительным прибором и окружающей средой.

Суперфиниширование внутренних деталей обеспечивает очень плавную и высокоточную работу даже при высоких значениях давления и после длительных периодов простоя клапана. Высокая чистота обработки поверхности также снижает коррозионный износ при работе с агрессивными средами и облегчает очистку.

## Технические характеристики

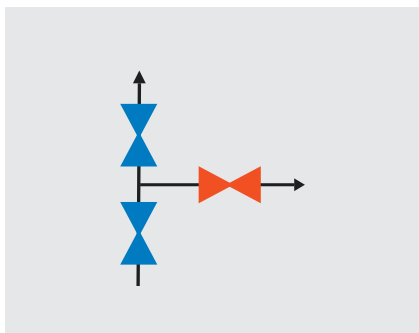
### Монофланец, модели IBS3 и IBJ4

<b>Применимые стандарты</b>	
Конструкция	<ul style="list-style-type: none"> <li>■ EEMUA издание 182, технические характеристики моноблочных запорно-спускных вентильных блоков</li> <li>■ ASME B16.34, клапаны с фланцевым, резьбой и приварной бобышкой</li> <li>■ ASME BPVC раздел VIII, правила конструирования резервуаров, находящихся под давлением, раздел 1</li> <li>■ ASME B31.1, трубопроводы энергоснабжения</li> <li>■ ASME B31.3, трубопроводная обвязка</li> <li>■ ISO 17292, металлические шаровые клапаны для нефтяной, нефтехимической и смежных отраслей промышленности</li> <li>■ MSS SP-99, клапаны для измерительных приборов</li> <li>■ ASME B16.5, трубные фланцы и фланцевые фитинги</li> <li>■ ASME B1.20.1, трубная резьба общего назначения (дюймовая)</li> </ul>
Испытания	<ul style="list-style-type: none"> <li>■ API 598, контроль и испытания клапанов</li> <li>■ ISO 5208, испытание металлических клапанов под давлением со скоростью утечки A</li> <li>■ MSS SP-61, испытание клапанов под давлением</li> <li>■ DIN EN 12266-1, испытания под давлением, методики испытания и критерии приемки промышленных клапанов</li> <li>■ API607/API6FA/ISO 10497 испытание на огнестойкость клапанов</li> </ul>
Требования к материалам	<ul style="list-style-type: none"> <li>■ NACE MR0175 / ISO 15156, использование в содержащих сероводород (H<sub>2</sub>S) средах при производстве нефти и газа</li> <li>■ Norsok M-630, технические характеристики для использования в трубопроводах (Норвегия)</li> </ul>
Маркировка	ASME B16.34, клапаны с фланцем, резьбой и приварной бобышкой
<b>Пределы давления и температуры (график приведен на странице 5)</b>	Предельные значения рабочего давления и температуры зависят от материала уплотнения
<b>Функция (принцип действия показан на следующей странице)</b>	<ul style="list-style-type: none"> <li>■ Модель IBS3 для процессов отбора проб Двойное запираение и сброс (2 x отсека и 1 x дренаж)</li> <li>■ Модель IBJ4 для процессов впрыска Двойное запираение и сброс с обратным клапаном (1 x обратный, 2 x отсека и 1 x дренаж)</li> </ul>
<b>Компоновка (типы клапанов приведены на следующей странице)</b>	Тип запорного вентиля (вентилей) и спускного клапана, шаровой или игольчатый, можно указывать независимо.
<b>Входное/выходное присоединение</b>	<ul style="list-style-type: none"> <li>■ ½ NPT внутренняя резьба</li> <li>■ G ½ внутренняя резьба</li> <li>■ Другие технологические присоединения по запросу</li> </ul>
<b>Технологическое присоединение</b>	<ul style="list-style-type: none"> <li>■ Фланец 1" ... 2" / класс 150 ... класс 2500, в соответствии с ASME B16.5</li> <li>■ Другие фланцы по запросу</li> </ul>
<b>Пробоотборный зонд/золотник впрыска химических реагентов</b>	½" сортамента 160, в соответствии с ASME B36.10 Номинальный размер трубы: DN 15 (наружный диаметр x толщина стенки 21,3 x 4,78 мм) Погружная длина: 150 ... 500 мм. Исполнения с поддерживающей муфтой по запросу. Конец трубы: обрезан по углом 45°
<b>Шероховатость поверхности Ra уплотнительной поверхности фланца</b>	В соответствии с ASME B16.5 <ul style="list-style-type: none"> <li>■ RF (фланец с соединительным выступом): 3,2 ... 6,3 мкм [125 ... 250 микродюймов] (спиральная поверхность)</li> <li>■ RJ (фланец под круглую стальную прокладку): 1,6 мкм [63 микродюйма]</li> </ul>
<b>Дренажное технологическое присоединение</b>	½ NPT внутренняя резьба или ¼ NPT внутренняя резьба, запорный винт входит в комплект поставки, заранее не установлен.

#### Функциональная схема

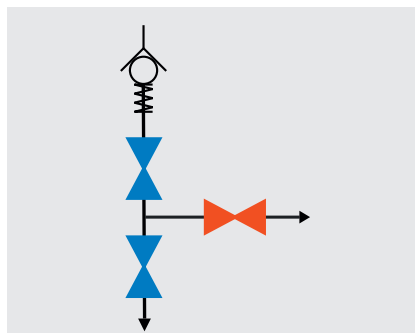
##### Модель IBS3

Двойное запираение и сброс  
(2 x отсека и 1 x дренаж)



##### Модель IBJ4

Двойное запираение и сброс  
(1 x обратный, 2 x отсека и 1 x дренаж)



Цветовой код Синий: отсека  
Красный: дренаж

## Принцип действия

Модель IBS3, для отбора проб

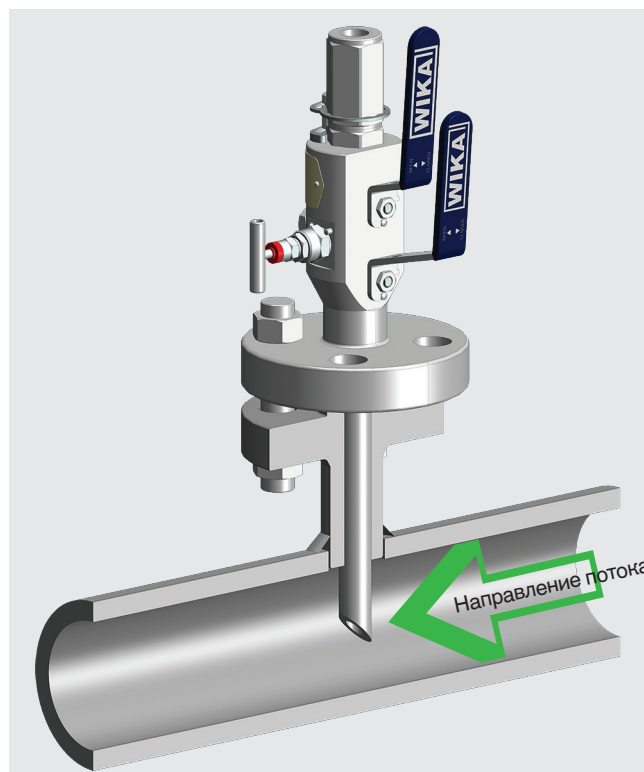


Монофланец для отбора пробы предназначен для извлечения жидкости из систем, находящихся под давлением. Пробоотборный зонд позволяет получить образец среды для последующего анализа.

Отбор жидкости или впрыск обычно осуществляется из центра или по центру трубы. Трубка пробоотборного зонда/золотника для впрыска должна проходить через сопло и тянуться до центра сечения технологического трубопровода. Фланец и труба соединяются в одно целое, чтобы обеспечить жесткую герметичную конструкцию. В зависимости от материала трубка для пробоотборного зонда/золотника выполняется из металлического прутка.

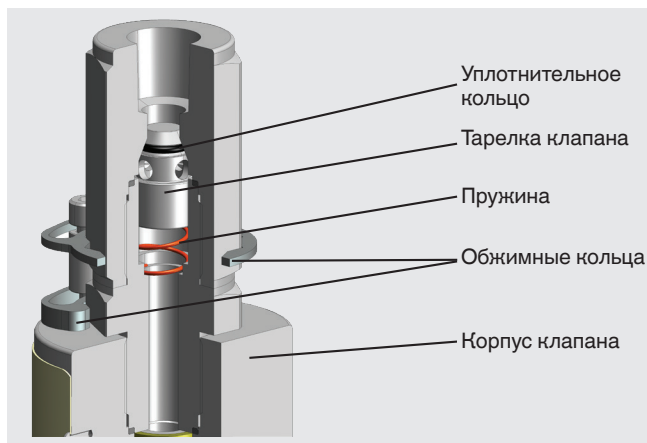
WIKI предоставляет поддерживающие муфты и может выполнить расчет прочности конструкции по запросу. Более подробная информация приведена в Технической информации IN 00.15.

Модель IBJ4, для впрыска



Монофланец для впрыска предназначен для подачи жидкости через золотник для впрыска в находящуюся под давлением систему. Модель IBJ4 всегда оборудуется обратным клапаном для предотвращения обратного потока.

### Обратный клапан (только для модели IBJ)



## Материалы

### Части, контактирующие с измеряемой средой

Пробоотборный зонд/ золотник для впрыска химических реагентов, корпус клапана и штуцеры, шар, седла клапана, шток клапана, крышка, наконечник штока	<ul style="list-style-type: none"> <li>■ Нержавеющая сталь 316L (стандартно)</li> <li>■ Сталь Дуплекс F51 (1.4462)</li> <li>■ Сталь Супер Дуплекс F55 (1.4501)</li> <li>■ Сплав Хастеллой C276 (2.4819)</li> <li>■ сплав Монель 400 (2.4360)</li> <li>■ Углеродистая сталь A350 LF2 (1.0566), оцинкованная углеродистая сталь в соответствии с ISO/EN 2081 <sup>1) 2)</sup></li> </ul>
Уплотнение <sup>3)</sup>	<ul style="list-style-type: none"> <li>■ ПЭЭН (седло шарового клапана)</li> <li>■ Усиленный ПТФЭ (RTFE) (седло шарового клапана)</li> <li>■ Графит (сальниковое уплотнение игольчатого клапана)</li> <li>■ ПТФЭ (сальниковое уплотнение игольчатого клапана)</li> </ul>

### Части, не контактирующие с измеряемой средой

Рукоятка, крышка, шток клапана, запорная пластина, стопорный штифт, маркировочная табличка прибора, винты	Нержавеющая сталь 316/316L
Ручка	ПВХ

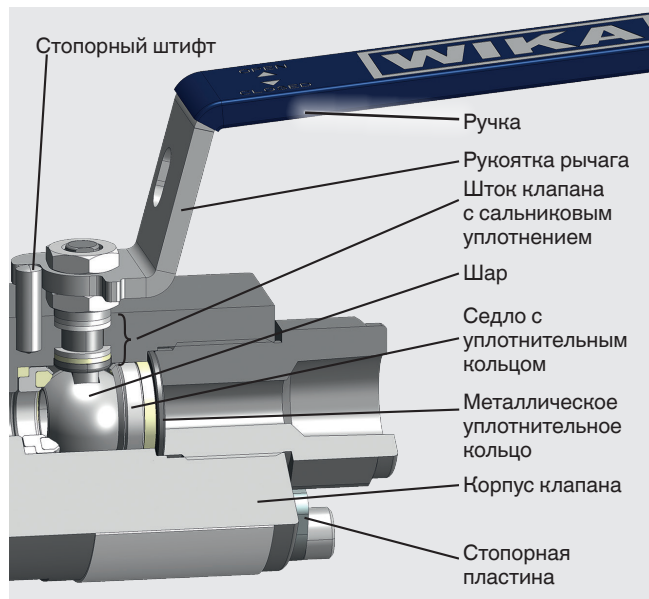
1) Клапаны могут окрашиваться в соответствии со спецификацией заказчика

2) Корпус клапана из углеродистой стали A350 LF2 (1.0566), пробоотборный зонд/золотник для впрыска хим. реагентов и части, не контактирующие с измеряемой средой, из нержавеющей стали 316/316L

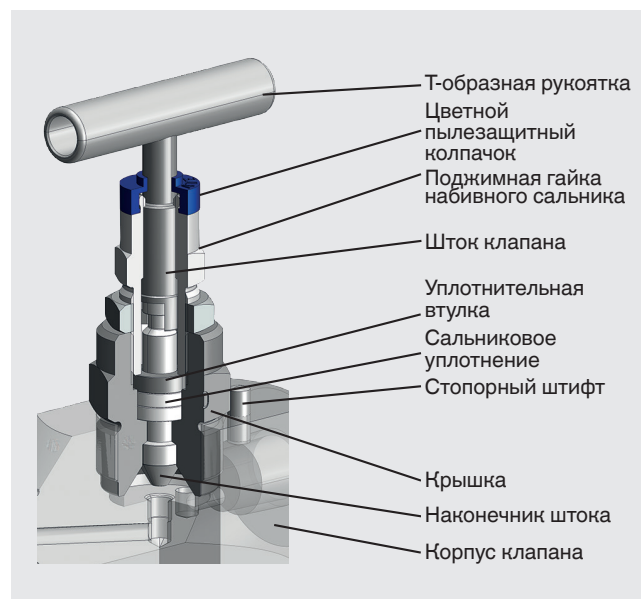
3) По запросу поставляются другие материалы

## Тип клапана

### Шаровой клапан



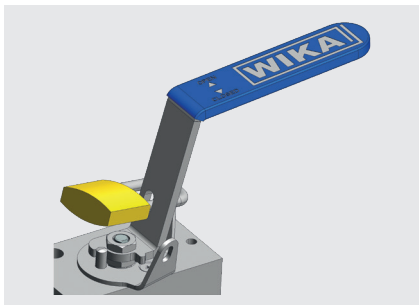
### Игольчатый клапан



Технические характеристики	Шаровой клапан	Игольчатый клапан
<b>Конструкция</b>	<ul style="list-style-type: none"> <li>■ Антистатическая конструкция</li> <li>■ Противовыбросовая конструкция штока клапана</li> <li>■ Седла автоматического предохранительного клапана</li> </ul>	<ul style="list-style-type: none"> <li>■ Невращающийся наконечник штока</li> <li>■ Противовыбросовая конструкция наконечника штока</li> <li>■ Конструкция с обратным седлом</li> <li>■ Седло с уплотнением "металл-по-металлу"</li> </ul>
<b>Цветовой код</b>	Синий: отсечка Красный: дренаж	
<b>Проходное сечение клапана</b>	10 мм [0,394 дюйма]	5 мм [0,197 дюйма]

**Опции для шарового клапана**

**Исполнение с защитой от несанкционированного доступа с замком**

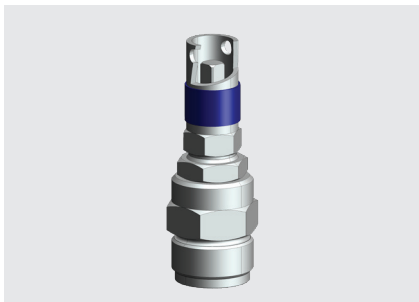


**Удлиненная рукоятка рычага**



**Опции для игольчатого клапана**

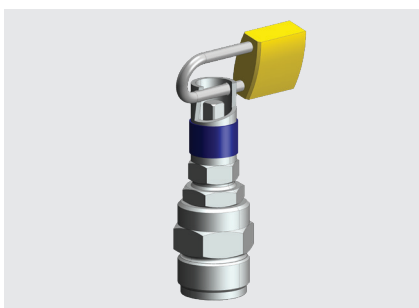
**Исполнение с защитой от несанкционированного доступа**



**Ключ для защиты от несанкционированного доступа**



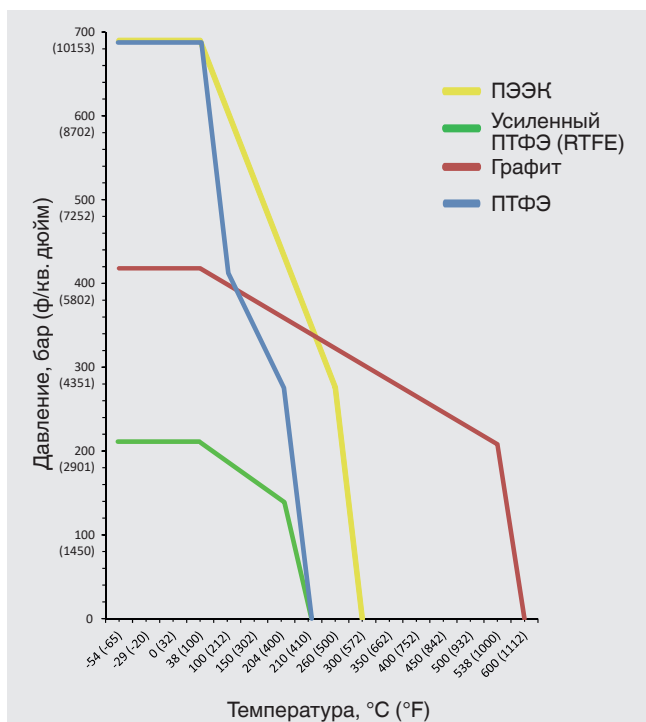
**Исполнение с защитой от несанкционированного доступа с замком**



**Удлиненная рукоятка рычага**



## График зависимости давления от температуры



	Уплотнение материал	Макс. допустимое рабочее давление в барах при температуре в °C	Макс. допустимое рабочее давление в ф/кв. дюйм при температура в °F
Седло шарового клапана	PEEK <sup>1)</sup>	690 бар при 38 °C	10000 ф/кв. дюйм при 100 °F
		276 бар при 250 °C	4000 ф/кв. дюйм при 480 °F
	RTFE <sup>2)</sup>	210 бар при 38 °C	3000 ф/кв. дюйм при 100 °F
		138 бар при 204 °C	2000 ф/кв. дюйм при 400 °F
Игольчатый клапан сальниковое уплотнение	Графит	420 бар при 38 °C	6000 ф/кв. дюйм при 100 °F
		209 бар при 538 °C	3030 ф/кв. дюйм при 1.000 °F
	ПТФЭ	690 бар при 38 °C	10000 ф/кв. дюйм при 100 °F
		276 бар при 204 °C	4000 ф/кв. дюйм при 400 °F

1) Полиэфирэфиркетон  
2) Усиленный ПТФЭ

Минимальная расчетная температура -54 °C [-65 °F].

Для непрерывной работы при низких температурах  $\leq -54$  °C [ $\leq -65$  °F] требуется специальная конструкция.

## Нормативные документы

Логотип	Описание	Страна
	<b>ЕАС (опция)</b> Директива по охране труда в машиностроении	Евразийское экономическое сообщество

## Информация о производителе и сертификаты

### Описание

#### Свидетельство о прохождении теста PMI<sup>1)</sup> (опция)

Все части, контактирующие с измеряемой средой

#### Типовое испытание на огнестойкость в соответствии с API 607, ISO 10497, BS 6755-2<sup>2)</sup>

1) Контроль химического состава материала сплавов

2) Только для шарового клапана

## Сертификаты

Сертификат 3.1 по EN 10204 (опция)

- Сертификат на материал для все части, контактирующие с измеряемой средой в соответствии с NACE MR0103/MR0175
- Подтверждение теста под давлением в соответствии с API 598<sup>3)</sup>

3) Опрессовка под высоким давлением: длительность 15 с при давлении, в 1,5 раза превышающем допустимое рабочее давление  
Тест седла: длительность 15 с при давлении воздуха/азота 6 бар

© 12/2019 WIKA Alexander Wiegand SE & Co. KG, все права защищены.  
Технические характеристики, указанные в данном документе, были актуальны на момент его публикации.  
Компания оставляет за собой право вносить изменения в технические характеристики и материалы своей продукции.



**WIKА Alexander Wiegand SE & Co. KG**

Alexander-Wiegand-Straße 30

63911 Klingenberg/Germany

Tel. +49 9372 132-0

Fax +49 9372 132-406

info@wika.de

www.wika.de