

# Портативный калибратор давления, Wally Box III Модель CPH7600

WIKА Типовой лист СТ 17.01

## Применение

- Сервисные компании и калибровочные лаборатории
- Поверочные и испытательные лаборатории
- Обеспечение качества

## Специальные особенности

- Задача давления посредством встроенного насоса от -0,8 ... +20 бар
- Погрешность: 0,025 % от ИВ ±0.01 % диапазона (включая сертификат калибровки)
- Генерирование/измерения 4 ... 20 мА, питание преобразователей давления - 24 Вольт постоянного тока
- Питание давлением посредством внешней магистральной линии давления
- Прочный корпус, IP 67

## Описание

### Основная информация

Модель CPH7600, Wally Box III, WIKА предлагает дополнительные особенности, знакомые по версиям Wally Box I и Wally Box II.

Wally Box III является компактным, портативным калибратором давления, разработанным для мобильной поверки, калибровки и/или испытаний средств измерения давления в рабочих и лабораторных условиях. Специальной особенностью данного калибратора является наличие двух независимых систем давления.

Одна из них работает от внешнего источника питания, другая от встроенного электрического насоса, создающего давление самостоятельно. Данная особенность позволяет использовать калибратор для различных задач поверки, калибровки и/или испытаний средств измерения давления.

### Погрешность

Wally Box III с погрешностью 0.025 % от ИВ ±0.01 % диапазона посредством встроенного образцового сенсора давления. Диапазон температурной компенсации позволяет применять данный калибратор в рабочих условиях проверяемых средств измерения давления. Отображаемые величины давления могут быть представлены в одной из 13 выбранных единиц



Wally Box III модель CPH7600

давления.

### Особенности

Wally Box III обладает встроенным мультиметром с источником 24 Вольт постоянного тока, необходимого при проверки электрических средств измерения давления. Измеряемая величина давления и показания в Вольт или Ампер одновременно отображаются на дисплее.

Калибратор встроен в прочный, пылезащищенный и влагонепроницаемый транспортный чемодан. Данное обеспечивает практическое применение калибратора в сложных промышленных процессах.

Диаграмма на передней панели отображает информацию о присоединениях пневматических компонентов.

Встроенный аккумулятор NiMH гарантирует время работы до 50 часов или 125 циклов создания давления до 20 бар. Внешний универсальный адаптер разработан для работы в сетях переменного тока в диапазонах 100 ... 240 Вольт.

### Сертифицированная погрешность

Для каждого образцового сенсора калибратора CPH7600 выдается сертификат заводской калибровки. По запросу, возможен DKD/DAkkS сертификат или сертификат национальной поверочной лаборатории.

# Характеристики

## Модель CRH7600

### Диапазоны измерений

#### Давление

Избыточное давление	-0,8 ... +20 бар
Предельно допустимое	40 бар <sup>1)</sup>
Давление разрыва сенсора	135 бар <sup>1)</sup>
Погрешность	0,025 % от ИВ ±0,01 % ВПИ
Разрешение дисплея	5-разрядов
Температурная компенсация	15 ... 35 °C
Температурный коэффициент	0,002 % от диапазона/°C вне диапазона 15 ... 35 °C

#### Ток

Диапазон	0 ... 24 мА (максимальная нагрузка 1000 Ω)
Разрешение	1 мкА
Погрешность	0,015 % от ИВ ±2 мкА (генерирование и измерение)

#### Напряжение

Диапазон	0 ... 30 Вольт постоянного тока
Разрешение	1 мВольт
Погрешность	0,015 % от ИВ ±2 мВольт (измерение)

1) Максимальное давление для встроенных проводящих давление линий: 40 бар

### Базовая часть

Давление питания	максимальное давление через встроенный источник: 20 бар максимальное давление через внешний источник: 7 бар
Порт присоединения	1/8 NPT (внутренняя)
Допустимые среды	чистые, сухие, неагрессивные газы, совместимые с кремне-органическими соединениями, Пирекс, RTV, золотом, керамикой, никелем и алюминием

#### Выход

Напряжение питания	24 Вольт постоянного тока
--------------------	---------------------------

#### Напряжение питания

Тип батареи	16 Вольт постоянного тока, NiMH аккумулятор
Время работы аккумулятора (после полной зарядки)	около 50 часов (только измерения или внешний источник давления) 125 циклов до 20 бар 300 циклов до 10 бар 1000 циклов до 2 бар

#### Допустимые условия окружающей среды

Рабочая температура	-10 ... +50 °C
Температура хранения	-20 ... +60 °C
Относительная влажность	35 ... 85 % о.В. (без выпадения в конденсат)

## Корпус

### Материал

Корпус	NK-7TM
Передняя панель	Алюминий
Пылевлагозащита	IP 67 (закрытый корпус) IP 40 (открытый корпус)
Размеры	387,4 x 304,8 x 177,8 мм (15,25 x 12 x 7")
Вес	около 7 кг

## Одобрения и сертификаты

### CE соответствие

ЭМС директива	2004/108/EC, EN 61326 помехоэмиссия (группа 1, класс B) и помехоустойчивость (портативные приборы)
---------------	----------------------------------------------------------------------------------------------------

### Сертификаты

Калибровки	3.1 сертификаты калибровки по DIN EN 10204 По запросу: DKD/DAkkS сертификат калибровки или нац.сертификат о поверки
------------	------------------------------------------------------------------------------------------------------------------------

Дополнительные сертификаты и одобрения - смотрите локальный сайт.

## Возможный диапазон давления и разрешение

### Диапазон и факторы

	Избыточное давление	-0,8 ... +20 бар
	Предельно допустимое	40 бар
	Давление разрыва сенсора	135 бар
Единица	Фактор перевода	
psi	1	300,00
bar	0,06894757	20,684
mbar	68,94757	20,684
kPa	6,894757	2068,4
MPa	0,00689476	20684
kg/cm <sup>2</sup>	0,07030697	21,092
cmH <sub>2</sub> O (4 °C)	70,3089	21093
cmH <sub>2</sub> O (20 °C)	70,4336	21130
inH <sub>2</sub> O (4 °C)	27,68067	8304,2
inH <sub>2</sub> O (20 °C)	27,72977	8318,9
inH <sub>2</sub> O (60 °F)	27,70759	8312,3
mmHg (0 °C)	51,71508	15515
inHg (0 °C)	2,03602	610,81

## Особенности

### Давление

В Wally Box III возможна подача давления двумя различными способами. Первый вариант - через встроенный электрический насос -0,8 ... +20 бар. Второй - посредством подключения компрессора в 8 бар, давление с которого будет редуцироваться оператором до 7 бар через вентиль плавной подстройки. Преимуществом использования двух вариантов является экономия времени работы внутренней батареи при наличии внешнего источника давления.

### Ток и напряжение

В дополнение к давлению, Wally Box III измеряет и генерирует сигнал токовой цепи в 4 ... 20 мА, может измерять напряжение постоянного тока до 30 Вольт и обладает встроенным источником стабилизированного питания в 24 Вольт постоянного тока. Напряжение 24 Вольт переключается для преобразователей с выходным сигналом в мА, также как и в Вольт. Одновременно, к калибратору, посредством коммуникационного кабеля может быть подключен образцовый внешний сенсор модели СРТ6100. Данное позволяет уменьшить погрешность измерения калибратора до 0,01 %.

### Дисплей

Wally Box III может отображать до 3 значений одновременно. Это означает что внутренний сенсор давления, внешний сенсор давления и значение электрических параметров (мА или Вольт) могут

отображаться одновременно. Калибратор имеет большой графический ЖК-дисплей с подсветкой.

### Диапазоны давления

Wally Box III имеет встроенный образцовый сенсор с диапазоном измерения -0,8 ... +20 бар. Вследствие погрешности отображенной в % от измеряемой величины, Wally Box III возможен как образцовое средство измерения давления для различных диапазонов до 20 бар.

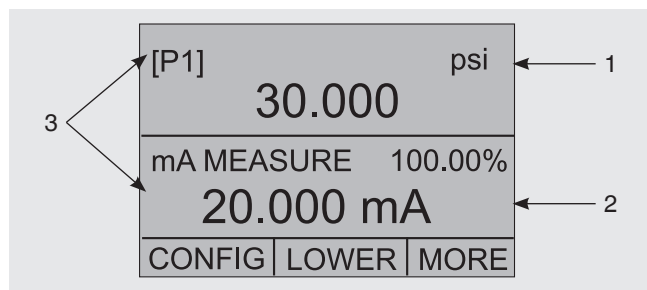
Каждый диапазон давления может высокоточно создан посредством электрического насоса, нажатием клавиши или высокоточно задан через вентиль плавной подстройки, соединенный к внешнему источнику. Плавная подстройка осуществляется за счет изменения внутреннего объема.

### Функции

Wally Box III обладает всеми необходимыми функциями. Проверка переключателей может быть проведена посредством внутреннего и внешнего ввода давления. Погрешность проверяемого средства измерения рассчитывается и отображается на дисплее. Возможна функция демпфирования. До 5-ти наиболее часто используемых настроек можно выбрать через меню.

### Прочность

Wally Box III является калибратором давления встроенным в прочный сервисный корпус. Данная конструкция позволяет применять калибратор в сложных промышленных условиях.

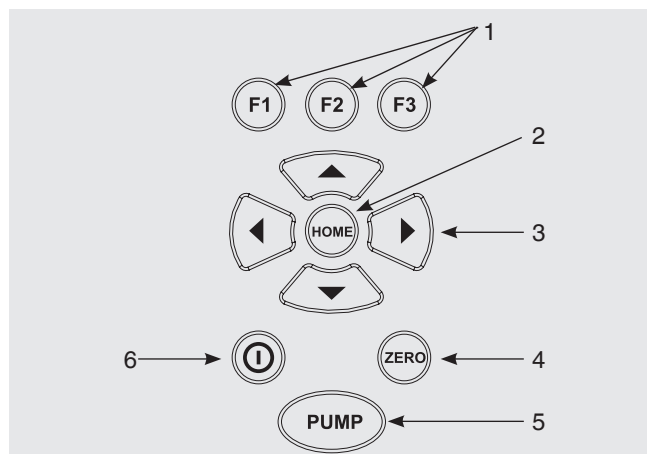


## Дисплей

- 1) **Единицы давления**  
Отображаемая единица давления (выбираема из 13 единиц давления)
- 2) **Отображение диапазона**  
Отображение диапазона 4 ... 20 мА (только с функциями измерения мА или токовой цепи мА)

### 3) Первичные параметры

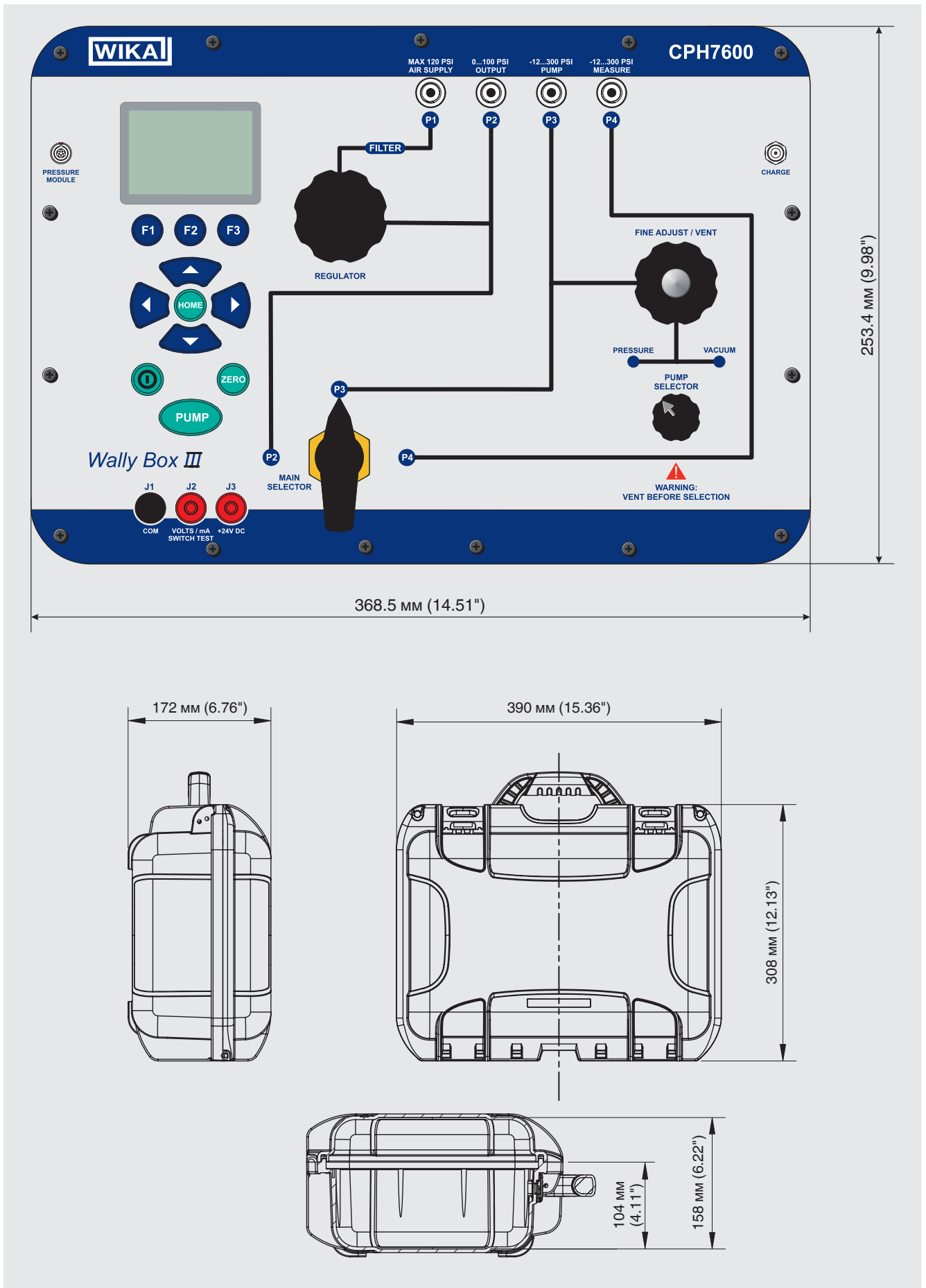
Индикация текущих измеряемых параметров



## Клавиатура

- 1) **Функциональные клавиши**  
Настройки калибратора
- 2) **HOME клавиша**  
Возврат в основное меню
- 3) **Клавиши курсоров**  
Задача источника тока/симуляция тока, подстройка давления втр.насоса и пределы погрешности в %
- 4) **ZERO клавиша**  
Обнуление
- 5) **PUMP клавиша**  
Начало работы насоса
- 6) **ON/OFF клавиша**  
Включение и выключение

Размеры в мм (дюйм)



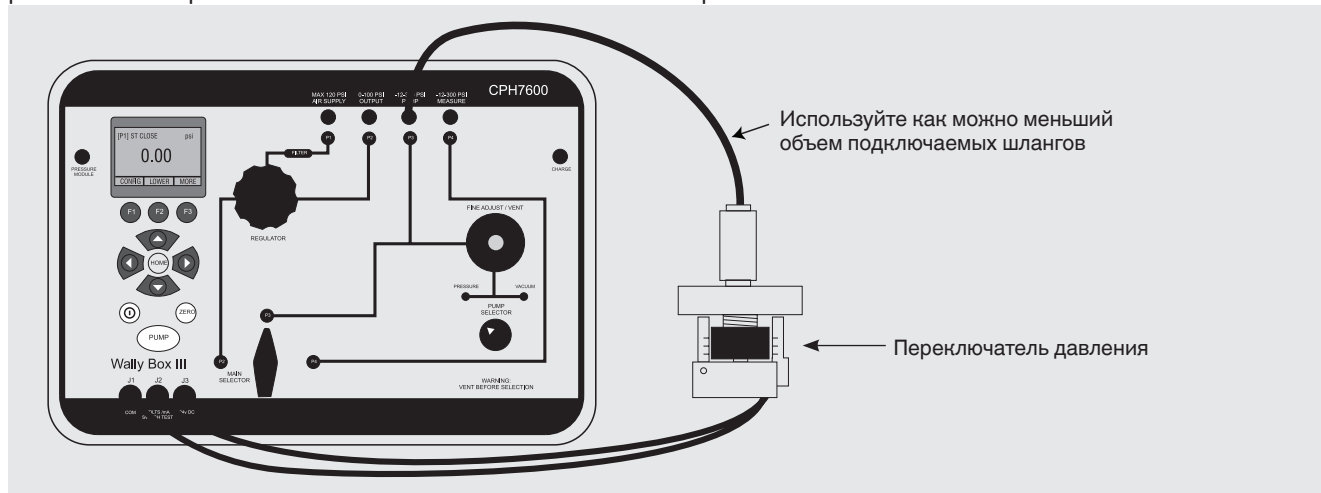
## Специальные режимы работы

### Рабочий режим: Проверка переключателей давления

#### Переключатель давления

С данной функцией калибратор Wally Box III может отображать давления при которых контакт размыкается или замыкается. В дополнении к этому, может быть рассчитан гистерезис.

В режиме проверки переключателя, скорость обновления показаний дисплея увеличивается для достижения точного определения значения срабатывания контакта.



### Рабочий режим: Калибровка преобразователей и отображение функции %-error

#### Калибровка преобразователей давления

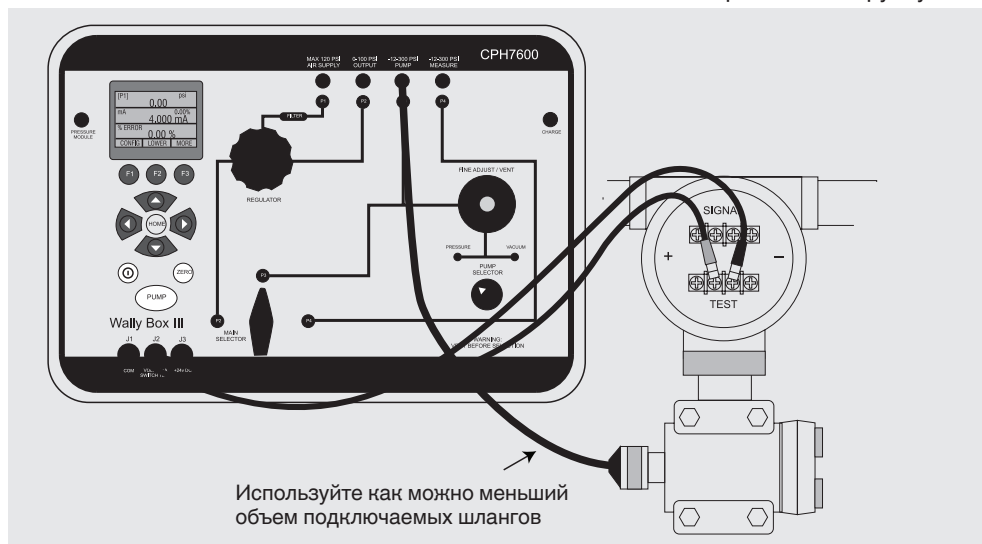
С функцией измерения мА/Вольт можно измерять выходной сигнал с проверяемого преобразователя в 4 ... 20 мА и 0 ... 30 Вольт. Это можно сделать двумя способами.

- 1) Пассивный** – проверяемый прибор передает значение 4 ... 20 мА или 0 ... 30 Вольт. Значение отображается на калибраторе.
- 2) Активный** – калибратор обеспечивает электропитание преобразователя в 24 Вольт постоянного тока и отображает значение выходного сигнала в 4 ... 20 мА или 0 ... 30 Вольт.

Калибратор обладает специальной функцией которая позволяет отображать значение измеряемого давления в мА, так же как и погрешность в процентах от диапазона 4 ... 20 мА. Режим %-error использует все три линии дисплея, отображение которого вызывается через специальное меню. Одновременно отображается давление, сигнал в мА и погрешность в % от диапазона.

#### Пример:

Проверяемый преобразователь имеет диапазон измерения 20 бар и выходной сигнал 4 ... 20 мА. Оператор может указать диапазон 0 ... 20 бар и калибратор будет автоматически отображать отклонение от текущего давления для проверяемого преобразователя. Данная функция заменяет расчет погрешностей вручную.



## Грязеуловитель

Wally Box III может использоваться только с сухим и чистым воздухом или газом, также как и средства измерения давления должны быть сухими и чистыми. Попадание грязи или твердых составляющих могут привести к некорретной работе насоса или его выхода из строя.

Для предотвращения попадания грязи в калибратор Wally Box III, необходимо использовать специально разработанный для этих целей грязеуловитель.

## Использование грязеуловителя

Грязеуловитель используется путем его установки (с затяжкой от руки) на порт давления на калибраторе. Герметичность достигается посредством кольцевого уплотнения на внешней резьбе  $\frac{1}{8}$  NPT грязеуловителя. Максимальное рабочее давление ограничено значением в 35 бар.

Проверяемый прибор устанавливается на верхнем присоединении грязеуловителя, используя соответствующий метод достижения герметичности. Присоединение проверяемого прибора осуществляется к резьбам  $\frac{1}{8}$  NPT внутренняя или G  $\frac{1}{8}$  внутренняя. Используйте ключ  $\frac{7}{8}$ " или 23 мм для присоединения проверяемого прибора к грязеуловителю.

Как только уровень пыли и грязи визуально наблюдается в грязеуловителе, его необходимо снять и почистить.

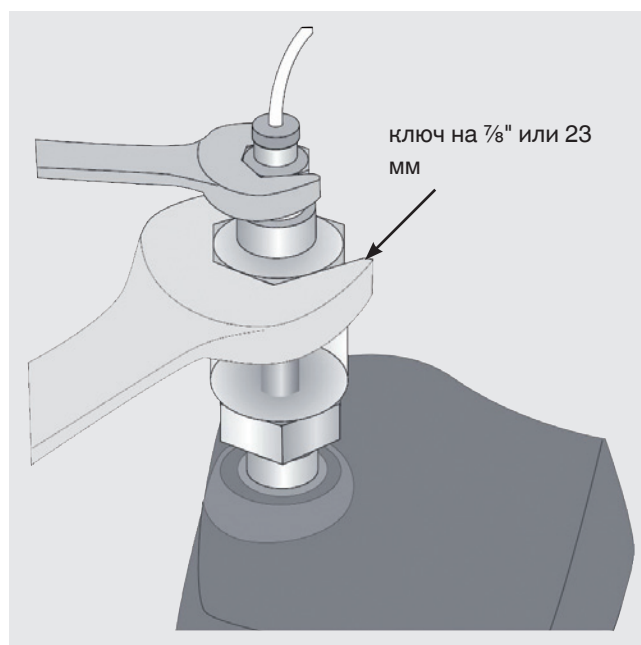
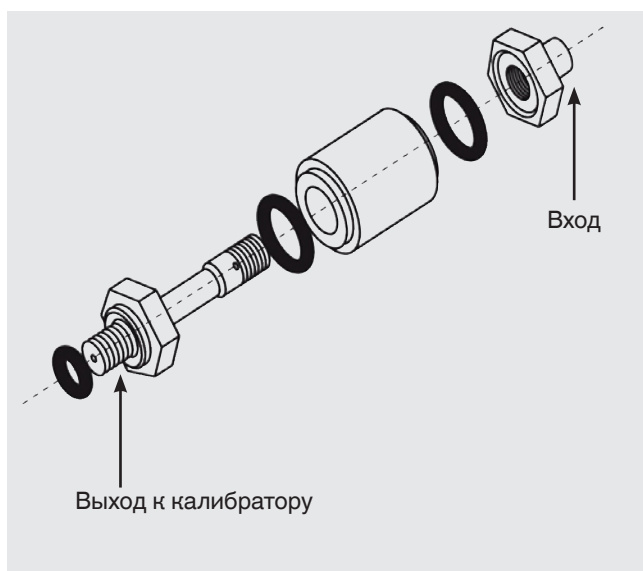
При чистке грязеуловителя необходимо также почистить все его составляющие.



Wally Box III, модель CPH7600 с грязеуловителем



Грязеуловитель



## Стандартная поставка

- Wally Vox III Модель CPN7600 (Артикул: 14049201)
- Руководства по эксплуатации
- Тестовые кабели
- Шланг на 1/8 NPT внешняя
- Набор адаптеров состоящий из:
  - 1/8 NPT внутренняя на 1/4 NPT внутренняя
  - 1/8 NPT внутренняя на G 1/4 внутренняя
  - 1/8 NPT внутренняя на G 1/2 внутренняя
- PTFE фум-лента
- Зарядное устройство
- 3.1 сертификат калибровки DIN EN 10204

## Оснастка

- Грязеуловитель (Артикул: 13477103)

## Опции

- DKD/DAkkS сертификат 0,025 % от ИВ ±0,01 % диапазона

## Форма заказа

Код заказа описывается номером артикула. Другие требуемые опции - описываются дополнительной спецификацией.

© 2012 WIKА Alexander Wiegand SE & Co. KG, all rights reserved.

Спецификации, приведенные в данном документе, отражают техническое состояние изделия на момент публикации данного документа. Возможны технические изменения характеристик и материалов.



**WIKА Alexander Wiegand SE & Co. KG**

Alexander-Wiegand-Straße 30

63911 Klingenberg/Germany

Tel. +49 9372 132-0

Fax +49 9372 132-406

info@wika.de

www.wika.de