

Переносной многофункциональный калибратор Модели Pascal ET, Pascal ET/IS

WIKА типовой лист СТ 18.02



Применение

- Организации, занимающиеся поверкой и калибровкой, сервисные службы
- Измерительные и контрольные лаборатории
- Контроль качества

Особенности

- Измерение и имитация следующих параметров: давление, электрические сигналы (мА, мВ, В, Ом), температура (ТС, RTD), частота и импульсы
- Большой цветной индикатор с сенсорным экраном с новым интуитивно понятным и удобным для пользователя интерфейсом
- Встроенный регистратор данных и функция калибровки
- Опция: искробезопасное исполнение, II 2G Ex ib IIC T4 Gb - Т_{окр. ср.}: -10 ... +50 °С
- Опция: встроенный модуль с поддержкой HART® для коммуникации с приборами HART®

Описание

Общие положения

Благодаря своей универсальности многофункциональный калибратор серии Pascal идеально подходит для проведения тестов и калибровки промышленных измерительных приборов непосредственно на объекте. Обычно данный калибратор используется для калибровки преобразователей давления и температуры, манометров, датчиков температуры, а также других измерительных приборов. Калибровочные данные сохраняются в памяти прибора. Для дистанционного управления прибором и загрузки протоколов калибровки используется связь с ПК.

Pascal ET является самым современным переносным многофункциональным калибратором для измерения и моделирования следующих параметров: относительное и абсолютное давление, электрические сигналы (мА, мВ, В, Ом), температура (термопары, термопреобразователи сопротивления), частота и импульсы. Кроме того, опционально прибор может комплектоваться модулем HART®, позволяющий коммуникацию с приборами HART®.



Переносной многофункциональный калибратор,
модель Pascal ET/IS

Особенности

Калибратор Pascal ET имеет новый большой сенсорный экран с обновленным, удобным для пользователя интерфейсом, позволяющий легко и быстро конфигурировать прибор. Наличие сертификата ATEX II 2G Ex ib IIC T4 Gb - Т_{окр. ср.}: -10 ... +50 °С расширяет возможности применения калибратора и позволяет применять его в опасных зонах (только для Pascal ET/IS). Даже в исполнении ATEX доступно напряжение 24 В пост. тока для питания внешних преобразователей.

Калибратор имеет четыре измерительных канала, поэтому может проводить до четырех измерений одновременно. Для увеличения эксплуатационной гибкости Pascal ET имеет внутреннюю память для хранения данных, позволяющую проводить оценку результатов измерений и протоколов калибровки. В лабораторных условиях возможность коммуникации в реальном масштабе времени позволяет дистанционно с ПК управлять калибратором Pascal ET.

Pascal ET можно сконфигурировать максимум с двумя входными и двумя выходными модулями, а также с одним модулем HART® и одним выходным модулем, которые гальванически развязаны между собой. Измерение/моделирование электрических сигналов или температуры, а также два чувствительных элемента давления позволяет оператору сконфигурировать калибратор в соответствии со своими конкретными требованиями.

Еще одним преимуществом калибратора Pascal ET является наличие модуля параметров окружающей среды (опция), который позволяет контролировать атмосферное давление, температуру окружающей среды и относительную влажность. Измеренные значения будут сохраняться в протоколе калибровки.

Технические характеристики Модели Pascal ET и Pascal ET/IS

Прибор в базовой конфигурации	
Индикация	
Индикатор	Сенсорный экран + 5 клавиш
Размеры	640 x 480 точек Размер точки: 0,06 x 0,06 мм (0,002 x 0,002 дюйма)
Подсветка	Светодиодная
Электрический вход и выход	
Количество и тип	Входы с разъемом типа "банан" для измерения электрических параметров, подключения термометров сопротивления и термопар
Термометр сопротивления (RTD)	Pt100 (385, 3616, 3906, 3926, 3923), Pt200, Pt500, Pt1000 (385, 3916), Ni100, Ni120, Cu10, Cu100
Термопары	Тип J, K, T, F, R, S, B, U, L, N, E, C
Сигнал напряжения	Вход: ±100 мВ пост. тока, ±2 В, ±80 В Выход: 20 В пост. тока
Токовый сигнал	Вход: ±100 мА пост. тока Выход: 20 мА пост. тока
Частотный сигнал	0 ... 50000 Гц
Импульсный сигнал	1 ... 999999
Сопротивление	0 ... 10000 Ом
Напряжение питания	24 В пост. тока
Коммуникация по протоколу HART®	
Модуль HART®	На основе универсальных и наиболее распространенных команд HART®
Сопротивление	HART® сопротивление 250 Ом (активируется)
Ток петли	Макс. 24 мА пост. тока
Напряжение питания	24 В пост. тока
Технологическое присоединение для подачи давления	1/4" BSP (штекер) внешним датчиком давления PSP-1
Допустимая среда	Некоррозионные газы и жидкости
Температурная компенсация	-10 ... +50 °C (14 ... 122 °F)
Температурный коэффициент	0,001 % от показаний/°C, за пределами 19 ... 23 °C (66 ... 73 °F)
Единицы измерения	бар, мбар, ф/кв. дюйм, psf, Па, ГПа, кПа, МПа, торр, атм., кг/см ² , кг/м ² , мм рт. ст. (0 °C), см рт. ст. (0 °C), м рт. ст. (0 °C), inHg (0 °C), mmH ₂ O (4 °C), cmH ₂ O (4 °C), mH ₂ O (4 °C), inH ₂ O (4 °C), ftH ₂ O (4 °C)
Питание	
Тип батареи	Перезаряжаемая NiMH батарея
Время автономной работы от батареи (полностью заряженной)	8 часов обычного использования (без подсветки)
Источник питания	100 ... 240 В перем. тока, 50/60 Гц
Допустимые условия окружающей среды	
Температура эксплуатации	-10 ... +50 °C (14 ... 122 °F)
Температура хранения	-30 ... +80 °C (-22 ... +176 °F)
Относительная влажность	Влажность (эксплуатация): 10 ... 90 % относительной влажности (без конденсации) Влажность (хранение): 0 ... 90 % относительной влажности (без конденсации)

Корпус	
Материал	Алюминиевая передняя панель
Пылевлагозащита	IP54
Размеры	305 x 210 x 90 мм (12 x 8,27 x 3,55 дюйма)
Масса	Приблизительно 3 кг (6 фунтов 6 унций)

Тип защиты от воспламенения для модели Pascal ET/IS	
Директива АТЕХ	II 2G Ex ib IIC T4 Gb - T _{окр. ср.} : -10 ... +50 °C
Параметры подключения	
Макс. напряжение	U ₀ = 29,7 В
Макс. ток	I ₀ = 31 мА
Макс. мощность	P ₀ = 0,92 Вт
Макс. эффективная внутренняя емкость	C ₀ = 69 нФ
Макс. эффективная внутренняя индуктивность	L ₀ = 30 мГн
Параметры цепи питания	
Макс. напряжение	U _i = 30 В
Макс. ток	I _i = 100 мА
Макс. мощность	P _i = 0,75 Вт
Макс. эффективная внутренняя емкость	C _i = пренебрежимо мала
Макс. эффективная внутренняя индуктивность	L _i = пренебрежимо мала

Нормативные документы

Логотип	Описание	Страна
	Сертификат соответствия EU <ul style="list-style-type: none"> Директива по электромагнитной совместимости Излучение помех EN 61326 (группа 1, класс В) и помехоустойчивость (портативное тестовое и измерительное оборудование) директива АТЕХ II 2G Ex ib IIC T4 Gb - T_{окр. ср.}: -10 ... +50 °C 	Европейский союз
	IECEx Опасные зоны Ex ib IIC T4 Gb - T _{окр. ср.} : -10 ... +50 °C	Международный
	EAC <ul style="list-style-type: none"> Электромагнитная совместимость Директива по низковольтным устройствам 	Евразийское экономическое сообщество
	ДНОР-МакНІІ Опасные зоны	Украина
	БелГИМ Свидетельство о первичной поверке средства измерения	Республика Беларусь

Сертификаты

Сертификат	
Калибровка	Сертификат 3.1 в соответствии с DIN EN 10204 Опционально: сертификат калибровки ACCREDIA
Рекомендуемый межповерочный интервал	1 год (в зависимости от условий использования)

Нормативные документы и сертификаты приведены на веб-сайте

Модуль давления

Внешние чувствительные элементы

(по запросу возможны другие диапазоны давления)

- Технические характеристики действительны в течение одного года
- Влияние температуры: 0,002 % от показаний * $|t - t_c|$ для $t: 0\text{ °C} \leq t \leq 18\text{ °C}$ и $28\text{ °C} \leq t \leq 50\text{ °C}$ и $t_c = 20\text{ °C}$
 $32\text{ °F} \leq t \leq 64,4\text{ °F}$ и $82,4\text{ °F} \leq t \leq 122\text{ °F}$ и $t_c = 68\text{ °F}$
- Технологическое присоединение: наружная резьба 1/4" BSP

Диапазон измерения		Прецизионность (% от полного диапазона измерения)	Погрешность (% от полного диапазона измерения)	Разрешение	
Относительное давление					
-60 ... +60 мбар	(-0,9 ... 0,9 psi)	0,1	0,15	0,001 мбар	(0,00001 psi)
-500 ... +500 мбар	(-7,3 ... 7,3 psi)	0,015	0,025	0,001 мбар	(0,00001 psi)
-900 ... +1500 мбар	(-13,1 ... 21,8 psi)	0,015	0,025	0,01 мбар	(0,0001 psi)
0 ... 7 бар	(0 ... 100 psi)	0,015	0,025	0,1 мбар	(0,001 psi)
0 ... 21 бар	(0 ... 305 psi)	0,015	0,025	0,1 мбар	(0,001 psi)
0 ... 50 бар	(0 ... 725 psi)	0,015	0,025	1 мбар	(0,015 psi)
0 ... 100 бар	(0 ... 1450 psi)	0,015	0,025	1 мбар	(0,015 psi)
0 ... 200 бар	(0 ... 2900 psi)	0,015	0,025	10 мбар	(0,145 psi)
0 ... 400 бар	(0 ... 5800 psi)	0,015	0,025	100 мбар	(1,45 psi)
0 ... 700 бар	(0 ... 10150 psi)	0,025	0,05	100 мбар	(1,45 psi)
0 ... 1000 бар	(0 ... 14500 psi)	0,025	0,05	100 мбар	(1,45 psi)
Абсолютное давление					
0 ... 1500 мбар абс.	(0 ... 21,8 psi)	0,015	0,025	0,01 мбар	(0,0001 psi)
0 ... 2500 мбар абс.	(0 ... 36,3 psi)	0,015	0,025	0,01 мбар	(0,0001 psi)
0 ... 5 бар абс.	(0 ... 72,5 psi абс.)	0,015	0,025	0,1 мбар	(0,001 psi)
0 ... 7 бар абс.	(0 ... 100 psi абс.)	0,015	0,025	0,1 мбар	(0,001 psi)
0 ... 21 бар абс.	(0 ... 305 psi абс.)	0,015	0,025	0,1 мбар	(0,001 psi)
0 ... 81 бар абс.	(0 ... 1175 psi абс.)	0,015	0,025	1 мбар	(0,015 psi)
0 ... 100 бар абс.	(0 ... 1450 psi абс.)	0,015	0,025	1 мбар	(0,015 psi)

Электрический входной сигнал

Электрический сигнал	Диапазон измерения	Полный диапазон	Прецизионность % от показ. ±% от полного диапазона	Погрешность % от показ. ±% от полного диапазона	Макс. разрешение
Напряжение пост. тока 1) 2)	±100 мВ 3)	100 мВ	0,008 % ±0,002 % от ВПИ	0,01 % ±0,003 % от ВПИ	0,0001 мВ
	±2 В 3)	2 В	0,008 % ±0,002 % от ВПИ	0,01 % ±0,003 % от ВПИ	0,000001 В
	±80 В 4)	80 В	0,008 % ±0,002 % от ВПИ	0,01 % ±0,003 % от ВПИ	0,00001 В
Пост. ток 1) 5)	±100 мА	100 мА	0,008 % ±0,003 % от ВПИ	0,01 % ±0,003 % от ВПИ	0,0001 мА
Сопротивление 1) 6)	0 ... 400 Ом	400 Ом	0,008 % ±0,002 % от ВПИ	0,01 % ±0,003 % от ВПИ	0,001 Ом
	0 ... 10000 Ом	10000 Ом	0,008 % ±0,002 % от ВПИ	0,01 % ±0,003 % от ВПИ	0,01 Ом
Частота 7)	0,5 ... 10000 Гц 8)	50000 Гц	0,01 Гц	0,01 Гц	0,001 Гц
	10000 ... 20000 Гц 8)	50000 Гц	0,1 Гц	0,1 Гц	0,001 Гц
	20000 ... 30000 Гц 9)	50000 Гц	1 Гц	1 Гц	0,001 Гц
	30000 ... 50000 Гц 9)	50000 Гц	20 Гц	20 Гц	0,001 Гц
Импульсы 10)	1 ... 999999	999999	Отсутствует	Отсутствует	1

1) Технические характеристики действительны в течение одного года с учетом влияния температуры: 0,001 % от показаний * $|t - t_c|$ для $t: -10\text{ °C} \leq t \leq 19\text{ °C}$ и $23\text{ °C} \leq t \leq 50\text{ °C}$ и $t_c = 20\text{ °C}$
 $14\text{ °F} \leq t \leq 66,2\text{ °F}$ и $73,4\text{ °F} \leq t \leq 122\text{ °F}$ и $t_c = 68\text{ °F}$

2) Максимальное напряжение на входе: ±100 В пост. тока

3) Входное сопротивление: > 100 МОм

4) Входное сопротивление: 0,5 МОм

5) Максимальный входной ток: ±120 мА; Входное сопротивление: < 20 Ом

6) Измерительный ток: < 200 мкА

7) Максимальное напряжение на входе: ±100 В; Входное сопротивление: > 100 МОм

Максимальная амплитуда прямоугольного импульса: 1,5 В двойная амплитуда @ 50 нГц, 0,7 В двойная амплитуда @ 5 Гц

Конфигурируемый рабочий цикл от 10 % до 90 % с минимальной амплитудой 5 В двойная амплитуда

8) Для обоих входов частоты одновременно (IN A + IN B)

9) Только для одного входа частоты (IN A или IN B) в один момент времени

10) Амплитуда: 1 ... 80 В, частота: 0,5 ... 20 Гц

Электрический выходной сигнал

Электрический сигнал	Диапазон измерения	Полный диапазон	Прецизионность % от показ. ±% от полного диапазона	Погрешность % от показ. ±% от полного диапазона	Макс. разрешение
Напряжение пост. тона 1)	0 ... 100 мВ 2)	100 мВ	0,01 % ±0,003 % от ВПИ	0,015 % ±0,003 % от ВПИ	0,0001 мВ
	0 ... 2 В 3)	2 В	0,01 % ±0,003 % от ВПИ	0,015 % ±0,003 % от ВПИ	0,000001 В
	0 ... 20 В 3)	20 В	0,015 % ±0,003 % от ВПИ	0,02 % ±0,003 % от ВПИ	0,00001 В
Пост. ток 4)	0 ... 20 мА 5)	20 мА	0,02 % ±0,003 % от ВПИ	0,025 % ±0,003 % от ВПИ	0,0001 мА
Сопротивление 4)	0 ... 400 Ом	400 Ом	0,008 % ±0,003 % от ВПИ	0,01 % ±0,003 % от ВПИ	0,001 Ом
	0 ... 10000 Ом	10000 Ом	0,008 % ±0,002 % от ВПИ	0,01 % ±0,002 % от ВПИ	0,01 Ом
Частота	0,5 ... 20000 Гц	20000 Гц	0,1 Гц	0,1 Гц	0,001 Гц
Импульсы 6)	1 ... 999999	999999	Отсутствует	Отсутствует	1

1) Технические характеристики действительны в течение одного года с учетом влияния температуры: 0,001 % выход * $lt - tcl$ для $t: -10\text{ °C} \leq t \leq 19\text{ °C}$ и $23\text{ °C} \leq t \leq 50\text{ °C}$ и $t_c = 20\text{ °C}$
 $14\text{ °F} \leq t \leq 66,2\text{ °F}$ и $73,4\text{ °F} \leq t \leq 122\text{ °F}$ и $t_c = 68\text{ °F}$

2) Выходное сопротивление = 10 Ом - $R_{lmin} > 1\text{ кОм}$

3) Выходное сопротивление < 30 мОм - $R_{lmin} > 1\text{ кОм}$

4) Технические характеристики действительны в течение одного года с учетом влияния температуры: 0,002 % выход * $lt - tcl$ для $t: -10\text{ °C} \leq t \leq 19\text{ °C}$ и $23\text{ °C} \leq t \leq 50\text{ °C}$ и $t_c = 20\text{ °C}$
 $14\text{ °F} \leq t \leq 66,2\text{ °F}$ и $73,4\text{ °F} \leq t \leq 122\text{ °F}$ и $t_c = 68\text{ °F}$

5) Выходное сопротивление > 100 МОм - $R_{lmax} < 750\text{ Ом}$

6) Амплитуда: 0,1 ... 15 В_{свк}, частота: 0,5 ... 200 Гц

Модуль HART®:

- Для коммуникации с HART® приборами
- Поддерживает выбранный набор универсальных и наиболее распространенных команд HART®
- Считывает основную информацию о приборе и настраивает токовый мА выходной сигнал на большинстве поддерживающих HART® преобразователей
- Отсутствует необходимость в использовании специальных библиотек DDL
- Встроенное сопротивление 250 Ом
- Встроенный источник питания 24 В

HART® коммуникация:

Калибратор Pascal ET может поставляться с опциональным модулем HART® со следующими командами:

- Считывание уникального имени
- Считывание значения тока и процента от диапазона
- Считывание значения тока и четырех (предварительно определенных) динамических переменных
- Считывание тега (TAG), дескриптора (DD), даты
- Считывание информации об установленном чувствительном элементе
- Считывание выходной информации
- Запись тега (TAG), дескриптора (DD), даты
- Включение/отключение режима фиксированного тока
- Настройка нуля цифроаналогового преобразователя
- Настройка усиления цифроаналогового преобразователя

Измерения с помощью термометра сопротивления

- Технические характеристики действительны в течение одного года
- Влияние температуры указано в разделе “Электрический входной сигнал/Сопротивление”
- Измерительный ток: < 200 мкА
- Технические характеристики для измерений с 4-проводной схемой соединений при $I_{изм.} < 0,2 \text{ mA}$

Входные сигналы	Диапазон измерения	Прецизионность	Погрешность	Разрешение
Pt100 (385) 1)	-200 ... 0 °C (-328 ... +32 °F)	0,05 °C (0,09 °F)	0,06 °C (0,11 °F)	0,01 °C (0,02 °F)
	0 ... 300 °C (32 ... 572 °F)	0,07 °C (0,13 °F)	0,09 °C (0,16 °F)	
	300 ... 850 °C (572 ... 1562 °F)	0,15 °C (0,27 °F)	0,17 °C (0,31 °F)	
Pt100 (3916) 2)	-200 ... 0 °C (-328 ... +32 °F)	0,05 °C (0,09 °F)	0,06 °C (0,11 °F)	0,01 °C (0,02 °F)
	0 ... 300 °C (32 ... 572 °F)	0,07 °C (0,13 °F)	0,09 °C (0,16 °F)	
	300 ... 850 °C (572 ... 1562 °F)	0,15 °C (0,27 °F)	0,17 °C (0,31 °F)	
Pt100 (3902) 3)	-200 ... 0 °C (-328 ... +32 °F)	0,05 °C (0,09 °F)	0,06 °C (0,11 °F)	0,01 °C (0,02 °F)
	0 ... 300 °C (32 ... 572 °F)	0,07 °C (0,13 °F)	0,09 °C (0,16 °F)	
	300 ... 850 °C (572 ... 1562 °F)	0,15 °C (0,27 °F)	0,17 °C (0,31 °F)	
Pt100 (3926) 4)	-200 ... 0 °C (-328 ... +32 °F)	0,05 °C (0,09 °F)	0,06 °C (0,11 °F)	0,01 °C (0,02 °F)
	0 ... 300 °C (32 ... 572 °F)	0,07 °C (0,13 °F)	0,09 °C (0,16 °F)	
	300 ... 850 °C (572 ... 1562 °F)	0,15 °C (0,27 °F)	0,17 °C (0,31 °F)	
Pt100 (3923) 5)	-200 ... 0 °C (-328 ... +32 °F)	0,05 °C (0,09 °F)	0,06 °C (0,11 °F)	0,01 °C (0,02 °F)
	0 ... 300 °C (32 ... 572 °F)	0,07 °C (0,13 °F)	0,09 °C (0,16 °F)	
	300 ... 850 °C (572 ... 1562 °F)	0,15 °C (0,27 °F)	0,17 °C (0,31 °F)	
Pt200 (385) 1)	-200 ... 0 °C (-328 ... +32 °F)	0,05 °C (0,09 °F)	0,06 °C (0,11 °F)	0,01 °C (0,02 °F)
	0 ... 300 °C (32 ... 572 °F)	0,09 °C (0,16 °F)	0,1 °C (0,18 °F)	
	300 ... 850 °C (572 ... 1562 °F)	0,18 °C (0,32 °F)	0,21 °C (0,38 °F)	
Pt500 (385) 1)	-200 ... 0 °C (-328 ... +32 °F)	0,05 °C (0,09 °F)	0,06 °C (0,11 °F)	0,01 °C (0,02 °F)
	0 ... 300 °C (32 ... 572 °F)	0,09 °C (0,16 °F)	0,1 °C (0,18 °F)	
	300 ... 850 °C (572 ... 1562 °F)	0,18 °C (0,32 °F)	0,21 °C (0,38 °F)	
Pt1000 (385) 1)	-200 ... 0 °C (-328 ... +32 °F)	0,05 °C (0,09 °F)	0,06 °C (0,11 °F)	0,01 °C (0,02 °F)
	0 ... 300 °C (32 ... 572 °F)	0,09 °C (0,16 °F)	0,1 °C (0,18 °F)	
	300 ... 850 °C (572 ... 1562 °F)	0,18 °C (0,32 °F)	0,21 °C (0,38 °F)	
Pt1000 (3916) 2)	-200 ... 0 °C (-328 ... +32 °F)	0,05 °C (0,09 °F)	0,06 °C (0,11 °F)	0,01 °C (0,02 °F)
	0 ... 300 °C (32 ... 572 °F)	0,09 °C (0,16 °F)	0,1 °C (0,18 °F)	
	300 ... 850 °C (572 ... 1562 °F)	0,18 °C (0,32 °F)	0,21 °C (0,38 °F)	
Cu10 (42) 6)	-70 ... 0 °C (-94 ... +32 °F)	0,23 °C (0,41 °F)	0,28 °C (0,5 °F)	0,1 °C (0,18 °F)
	0 ... 40 °C (32 ... 104 °F)	0,24 °C (0,43 °F)	0,29 °C (0,52 °F)	
	40 ... 150 °C (104 ... 302 °F)	0,27 °C (0,49 °F)	0,3 °C (0,54 °F)	
Cu100 7)	-180 ... 0 °C (-295 ... +32 °F)	0,06 °C (0,11 °F)	0,07 °C (0,13 °F)	0,01 °C (0,02 °F)
	0 ... 80 °C (32 ... 176 °F)	0,07 °C (0,13 °F)	0,08 °C (0,14 °F)	
	80 ... 150 °C (176 ... 302 °F)	0,08 °C (0,14 °F)	0,09 °C (0,16 °F)	
Ni100 (617) 8)	-60 ... 0 °C (-76 ... 32 °F)	0,04 °C (0,07 °F)	0,05 °C (0,09 °F)	0,01 °C (0,02 °F)
	0 ... 100 °C (32 ... 212 °F)	0,05 °C (0,09 °F)	0,06 °C (0,11 °F)	
	100 ... 180 °C (212 ... 356 °F)			
Ni120 (672) 9)	0 ... 100 °C (32 ... 212 °F)	0,04 °C (0,07 °F)	0,05 °C (0,09 °F)	0,01 °C (0,02 °F)
	100 ... 150 °C (212 ... 302 °F)	0,05 °C (0,09 °F)		

- 1) IEC 751 ($\alpha = 0,00385 \text{ } ^\circ\text{C}^{-1}$)
- 2) JIS C1604 ($\alpha = 0,003916 \text{ } ^\circ\text{C}^{-1}$)
- 3) Стандарт США ($\alpha = 0,003902 \text{ } ^\circ\text{C}^{-1}$)
- 4) Старый стандарт США ($\alpha = 0,003926 \text{ } ^\circ\text{C}^{-1}$)
- 5) SAMA ($\alpha = 0,003923 \text{ } ^\circ\text{C}^{-1}$)
- 6) $\alpha = 0,0042 \text{ } ^\circ\text{C}^{-1}$
- 7) $\alpha = 0,0042 \text{ } ^\circ\text{C}^{-1}$
- 8) DIN 43760 ($\alpha = 0,00617 \text{ } ^\circ\text{C}^{-1}$)
- 9) $\alpha = 0,00672 \text{ } ^\circ\text{C}^{-1}$

Моделирование термометра сопротивления

- Технические характеристики действительны в течение одного года
- Влияние температуры указано в разделе “Электрический выходной сигнал/Сопротивление”

Выходные сигналы	Диапазон измерения	Прецизионность	Погрешность	Разрешение
Pt100 (385) 1)	-200 ... 0 °C (-328 ... +32 °F)	0,05 °C (0,09 °F)	0,06 °C (0,11 °F)	0,01 °C (0,02 °F)
	0 ... 300 °C (32 ... 572 °F)	0,07 °C (0,13 °F)	0,09 °C (0,16 °F)	
	300 ... 850 °C (572 ... 1562 °F)	0,15 °C (0,27 °F)	0,17 °C (0,31 °F)	
Pt100 (3916) 2)	-200 ... 0 °C (-328 ... +32 °F)	0,05 °C (0,09 °F)	0,06 °C (0,11 °F)	0,01 °C (0,02 °F)
	0 ... 300 °C (32 ... 572 °F)	0,07 °C (0,13 °F)	0,09 °C (0,16 °F)	
	300 ... 850 °C (572 ... 1562 °F)	0,15 °C (0,27 °F)	0,17 °C (0,31 °F)	
Pt100 (3902) 3)	-200 ... 0 °C (-328 ... +32 °F)	0,05 °C (0,09 °F)	0,06 °C (0,11 °F)	0,01 °C (0,02 °F)
	0 ... 300 °C (32 ... 572 °F)	0,07 °C (0,13 °F)	0,09 °C (0,16 °F)	
	300 ... 850 °C (572 ... 1562 °F)	0,15 °C (0,27 °F)	0,17 °C (0,31 °F)	
Pt100 (3926) 4)	-200 ... 0 °C (-328 ... +32 °F)	0,05 °C (0,09 °F)	0,06 °C (0,11 °F)	0,01 °C (0,02 °F)
	0 ... 300 °C (32 ... 572 °F)	0,07 °C (0,13 °F)	0,09 °C (0,16 °F)	
	300 ... 850 °C (572 ... 1562 °F)	0,15 °C (0,27 °F)	0,17 °C (0,31 °F)	
Pt100 (3923) 5)	-200 ... 0 °C (-328 ... +32 °F)	0,05 °C (0,09 °F)	0,06 °C (0,11 °F)	0,01 °C (0,02 °F)
	0 ... 300 °C (32 ... 572 °F)	0,07 °C (0,13 °F)	0,09 °C (0,16 °F)	
	300 ... 850 °C (572 ... 1562 °F)	0,15 °C (0,27 °F)	0,17 °C (0,31 °F)	
Pt200 (385) 1)	-200 ... 0 °C (-328 ... +32 °F)	0,05 °C (0,09 °F)	0,06 °C (0,11 °F)	0,01 °C (0,02 °F)
	0 ... 300 °C (32 ... 572 °F)	0,09 °C (0,16 °F)	0,1 °C (0,18 °F)	
	300 ... 850 °C (572 ... 1562 °F)	0,18 °C (0,32 °F)	0,21 °C (0,38 °F)	
Pt500 (385) 1)	-200 ... 0 °C (-328 ... +32 °F)	0,05 °C (0,09 °F)	0,06 °C (0,11 °F)	0,01 °C (0,02 °F)
	0 ... 300 °C (32 ... 572 °F)	0,09 °C (0,16 °F)	0,1 °C (0,18 °F)	
	300 ... 850 °C (572 ... 1562 °F)	0,18 °C (0,32 °F)	0,21 °C (0,38 °F)	
Pt1000 (385) 1)	-200 ... 0 °C (-328 ... +32 °F)	0,05 °C (0,09 °F)	0,06 °C (0,11 °F)	0,01 °C (0,02 °F)
	0 ... 300 °C (32 ... 572 °F)	0,09 °C (0,16 °F)	0,1 °C (0,18 °F)	
	300 ... 850 °C (572 ... 1562 °F)	0,18 °C (0,32 °F)	0,21 °C (0,38 °F)	
Pt1000 (3916) 2)	-200 ... 0 °C (-328 ... +32 °F)	0,05 °C (0,09 °F)	0,06 °C (0,11 °F)	0,01 °C (0,02 °F)
	0 ... 300 °C (32 ... 572 °F)	0,09 °C (0,16 °F)	0,1 °C (0,18 °F)	
	300 ... 850 °C (572 ... 1562 °F)	0,18 °C (0,32 °F)	0,21 °C (0,38 °F)	
Cu10 (42) 6)	-70 ... 0 °C (-94 ... +32 °F)	0,23 °C (0,41 °F)	0,28 °C (0,5 °F)	0,1 °C (0,18 °F)
	0 ... 40 °C (32 ... 104 °F)	0,24 °C (0,43 °F)	0,29 °C (0,52 °F)	
	40 ... 150 °C (104 ... 302 °F)	0,27 °C (0,49 °F)	0,3 °C (0,54 °F)	
Cu100 7)	-180 ... 0 °C (-295 ... +32 °F)	0,06 °C (0,11 °F)	0,07 °C (0,13 °F)	0,01 °C (0,02 °F)
	0 ... 80 °C (32 ... 176 °F)	0,07 °C (0,13 °F)	0,08 °C (0,14 °F)	
	80 ... 150 °C (176 ... 302 °F)	0,08 °C (0,14 °F)	0,09 °C (0,16 °F)	
Ni100 (617) 8)	-60 ... 0 °C (-76 ... 32 °F)	0,04 °C (0,07 °F)	0,05 °C (0,09 °F)	0,01 °C (0,02 °F)
	0 ... 100 °C (32 ... 212 °F)	0,05 °C (0,09 °F)	0,06 °C (0,11 °F)	
	100 ... 180 °C (212 ... 356 °F)			
Ni120 (672) 9)	0 ... 100 °C (32 ... 212 °F)	0,04 °C (0,07 °F)	0,05 °C (0,09 °F)	0,01 °C (0,02 °F)
	100 ... 150 °C (212 ... 302 °F)	0,05 °C (0,09 °F)		

- 1) IEC 751 ($\alpha = 0,00385 \text{ } ^\circ\text{C}^{-1}$)
- 2) JIS C1604 ($\alpha = 0,003916 \text{ } ^\circ\text{C}^{-1}$)
- 3) Стандарт США ($\alpha = 0,003902 \text{ } ^\circ\text{C}^{-1}$)
- 4) Старый стандарт США ($\alpha = 0,003926 \text{ } ^\circ\text{C}^{-1}$)
- 5) SAMA ($\alpha = 0,003923 \text{ } ^\circ\text{C}^{-1}$)
- 6) $\alpha = 0,0042 \text{ } ^\circ\text{C}^{-1}$
- 7) $\alpha = 0,0042 \text{ } ^\circ\text{C}^{-1}$
- 8) DIN 43760 ($\alpha = 0,00617 \text{ } ^\circ\text{C}^{-1}$)
- 9) $\alpha = 0,00672 \text{ } ^\circ\text{C}^{-1}$

Измерение с помощью термопары

Входные сигналы	Диапазон измерения		Линейная ошибка		Разрешение		Прецизионность % от показ. ±% от полного диапазона		Погрешность % от показ. ±% от полного диапазона	
Тип J 1)	-190 ... 0 °C	(-310 ... +32 °F)	0,05 °C	(0,09 °F)	0,01 °C	(0,02 °F)	0,008 % ±0,002 % от ВПИ	0,01 % ±0,003 % от ВПИ		
	0 ... 1200 °C	(32 ... 2192 °F)	0,04 °C	(0,07 °F)						
Тип K 1)	-160 ... 0 °C	(-256 ... +32 °F)	0,06 °C	(0,11 °F)	0,01 °C	(0,02 °F)	0,008 % ±0,002 % от ВПИ	0,01 % ±0,003 % от ВПИ		
	0 ... 1260 °C	(32 ... 2,300 °F)	0,04 °C	(0,07 °F)						
Тип T 1)	-130 ... 0 °C	(-202 ... +32 °F)	0,05 °C	(0,09 °F)	0,01 °C	(0,02 °F)	0,01 % ±0,003 % от ВПИ	0,01 % ±0,003 % от ВПИ		
	0 ... 400 °C	(32 ... 752 °F)	0,04 °C	(0,07 °F)						
Тип F 1)	0 ... 400 °C	(32 ... 752 °F)	0,05 °C	(0,09 °F)	0,1 °C	(0,18 °F)	0,008 % ±0,002 % от ВПИ	0,01 % ±0,003 % от ВПИ		
Тип R	160 ... 1760 °C	(320 ... 3200 °F)	0,04 °C	(0,07 °F)	0,1 °C	(0,18 °F)	0,008 % ±0,002 % от ВПИ	0,01 % ±0,003 % от ВПИ		
Тип S	170 ... 1760 °C	(338 ... 3200 °F)	0,04 °C	(0,07 °F)	0,1 °C	(0,18 °F)	0,008 % ±0,002 % от ВПИ	0,01 % ±0,003 % от ВПИ		
Тип B 1)	920 ... 1820 °C	(1,688 ... 3308 °F)	0,1 °C	(0,18 °F)	0,1 °C	(0,18 °F)	0,008 % ±0,002 % от ВПИ	0,01 % ±0,003 % от ВПИ		
Тип U 1)	-160 ... 0 °C	(-256 ... +32 °F)	0,04 °C	(0,07 °F)	0,01 °C	(0,02 °F)	0,008 % ±0,002 % от ВПИ	0,01 % ±0,003 % от ВПИ		
	0 ... 400 °C	(32 ... 752 °F)								
Тип L 1)	-200 ... 0 °C	(-328 ... +32 °F)	0,03 °C	(0,05 °F)	0,01 °C	(0,02 °F)	0,008 % ±0,002 % от ВПИ	0,01 % ±0,003 % от ВПИ		
	0 ... 760 °C	(32 ... 1400 °F)	0,04 °C	(0,07 °F)						
Тип N	0 ... 1300 °C	(32 ... 2372 °F)	0,04 °C	(0,07 °F)	0,01 °C	(0,02 °F)	0,008 % ±0,002 % от ВПИ	0,01 % ±0,003 % от ВПИ		
Тип E	-200 ... 0 °C	(-328 ... +32 °F)	0,03 °C	(0,05 °F)	0,01 °C	(0,02 °F)	0,008 % ±0,002 % от ВПИ	0,01 % ±0,003 % от ВПИ		
	0 ... 1000 °C	(32 ... 1832 °F)	0,04 °C	(0,07 °F)						
Тип C 1)	0 ... 2000 °C	(32 ... 3632 °F)	0,05 °C	(0,09 °F)	0,1 °C	(0,18 °F)	0,008 % ±0,002 % от ВПИ	0,01 % ±0,003 % от ВПИ		

1) Прецизионность и погрешность создания эдс
 Для измерений с компенсацией колебаний температуры холодного спая: ошибка холодного спая = 0,15 °C
 Максимальное напряжение на входе: ±100 В пост. тока
 Входное сопротивление: > 100 МОм
 Влияние температуры: 0,001 % от показаний * |t - t_c| для t: -10 °C ≤ t ≤ 19 °C и 23 °C ≤ t ≤ 50 °C и t_c = 20 °C
 14 °F ≤ t ≤ 66,2 °F и 73,4 °F ≤ t ≤ 122 °F и t_c = 68 °F
 Технические характеристики действительны в течение одного года

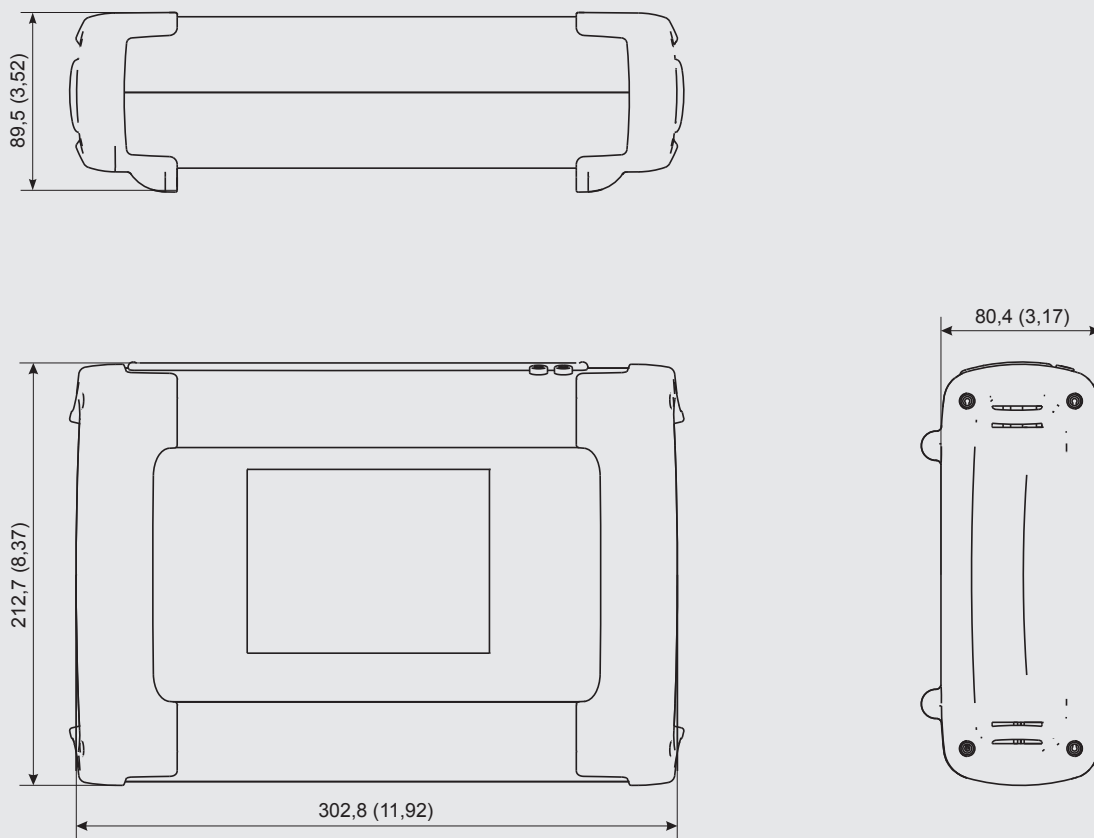
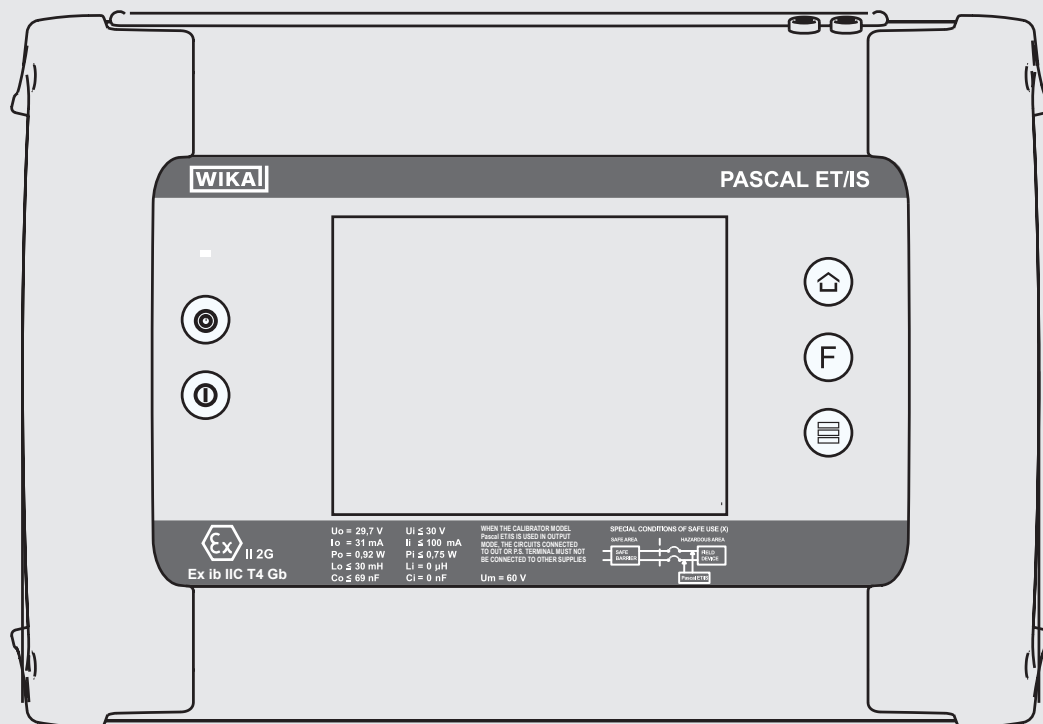
Моделирование термопары

Выходные сигналы	Диапазон измерения		Линейная ошибка		Разрешение		Прецизионность % от показ. ±% от полного диапазона		Погрешность % от показ. ±% от полного диапазона	
Тип J 1)	-190 ... 0 °C	(-310 ... +32 °F)	0,05 °C	(0,09 °F)	0,01 °C	(0,02 °F)	0,01 % ±0,003 % от ВПИ	0,015 % ±0,003 % от ВПИ		
	0 ... 1200 °C	(32 ... 2192 °F)	0,04 °C	(0,07 °F)						
Тип K 1)	-160 ... 0 °C	(-256 ... +32 °F)	0,06 °C	(0,11 °F)	0,01 °C	(0,02 °F)	0,01 % ±0,003 % от ВПИ	0,015 % ±0,003 % от ВПИ		
	0 ... 1260 °C	(32 ... 2,300 °F)	0,04 °C	(0,07 °F)						
Тип T 1)	-130 ... 0 °C	(-202 ... +32 °F)	0,05 °C	(0,09 °F)	0,01 °C	(0,02 °F)	0,01 % ±0,003 % от ВПИ	0,015 % ±0,003 % от ВПИ		
	0 ... 400 °C	(32 ... 752 °F)	0,04 °C	(0,07 °F)						
Тип F 1)	0 ... 400 °C	(32 ... 752 °F)	0,05 °C	(0,09 °F)	0,1 °C	(0,18 °F)	0,01 % ±0,003 % от ВПИ	0,015 % ±0,003 % от ВПИ		
Тип R	160 ... 1760 °C	(320 ... 3200 °F)	0,04 °C	(0,07 °F)	0,1 °C	(0,18 °F)	0,01 % ±0,003 % от ВПИ	0,015 % ±0,003 % от ВПИ		
Тип S	170 ... 1760 °C	(338 ... 3200 °F)	0,04 °C	(0,07 °F)	0,1 °C	(0,18 °F)	0,01 % ±0,003 % от ВПИ	0,015 % ±0,003 % от ВПИ		
Тип B 1)	920 ... 1820 °C	(1,688 ... 3308 °F)	0,1 °C	(0,18 °F)	0,1 °C	(0,18 °F)	0,01 % ±0,003 % от ВПИ	0,015 % ±0,003 % от ВПИ		
Тип U 1)	-160 ... 0 °C	(-256 ... +32 °F)	0,04 °C	(0,07 °F)	0,01 °C	(0,02 °F)	0,01 % ±0,003 % от ВПИ	0,015 % ±0,003 % от ВПИ		
	0 ... 400 °C	(32 ... 752 °F)								
Тип L 1)	-200 ... 0 °C	(-328 ... +32 °F)	0,03 °C	(0,05 °F)	0,01 °C	(0,02 °F)	0,01 % ±0,003 % от ВПИ	0,015 % ±0,003 % от ВПИ		
	0 ... 760 °C	(32 ... 1400 °F)	0,04 °C	(0,07 °F)						
Тип N	0 ... 1300 °C	(32 ... 2372 °F)	0,04 °C	(0,07 °F)	0,01 °C	(0,02 °F)	0,01 % ±0,003 % от ВПИ	0,015 % ±0,003 % от ВПИ		
Тип E	-200 ... 0 °C	(-328 ... +32 °F)	0,03 °C	(0,05 °F)	0,01 °C	(0,02 °F)	0,01 % ±0,003 % от ВПИ	0,015 % ±0,003 % от ВПИ		
	0 ... 1000 °C	(32 ... 1832 °F)	0,04 °C	(0,07 °F)						
Тип C 1)	0 ... 2000 °C	(32 ... 3632 °F)	0,05 °C	(0,09 °F)	0,1 °C	(0,18 °F)	0,01 % ±0,003 % от ВПИ	0,015 % ±0,003 % от ВПИ		

1) Прецизионность и погрешность создания эдс
 Для моделирования температуры с внутренней компенсацией колебаний температуры холодного спая: ошибка холодного спая = 0,15 °C

Модуль параметров окружающей среды

Параметр	Диапазон измерения		Прецизионность		Погрешность		Макс. разрешение	
Температура	-10 ... +50 °C	(14 ... 122 °F)	2,7 °C	(4,86 °F)	3,0 °C	(5,4 °F)	0,1 °C	(0,18 °F)
Атмосферное давление	650 ... 1150 мбар	(9,43 ... 16,68 psi)	4 % от ВПИ		5 % от ВПИ		1 мбар	(0,015 psi)
Относительная влажность	10 ... 90 % относительной влажности		12 %		15 %		1 %	

Размеры в мм (дюймах)**Корпус прибора моделей Pascal ET и Pascal ET/IS****Передняя панель модели Pascal ET/IS**

Программное обеспечение

Программное обеспечение создания отчетов Pascal

Программное обеспечение для создания отчетов Pascal позволяет получить протоколы калибровки и/или сертификаты на листе формата A4 в соответствии со стандартами пользователя.

Возможность импорта сохраненных протоколов из прибора, используя последовательный интерфейс RS-232/USB (с адаптером), превращает программу создания отчетов Pascal в надежную систему программной поддержки любых процедур калибровки в соответствии со стандартами ISO 9000.

Программное обеспечение PasLog

Программное обеспечение PasLog позволяет загружать и управлять регистрируемыми прибором данными с ПК. Данные можно отобразить и распечатать в виде таблицы, а также в графической форме. Пользовательский интерфейс можно настроить в соответствии со спецификацией заказчика.

Комплектность поставки

- Переносной многофункциональный калибратор модели Pascal ET или Pascal ET/IS
- Руководство по эксплуатации
- Сетевой адаптер
- Программное обеспечение создания отчетов Pascal
- Интерфейсный кабель RS-232
- Переходник с RS-232 на USB
- Комплект испытательных кабелей; код заказа 241076
- сертификат 3.1 в соответствии с DIN EN 10204

Опционально

- Сертификат ATEX:
II 2G Ex ib IIC T4 Gb - Токр. ср.: -10 ... +50 °C
- Сертификат IECEx:
Ex ib IIC T4 Gb - Токр. ср.: -10 ... +50 °C
- Сертификат калибровки ACCREDIA
- Модуль параметров окружающей среды
- Гидравлические тестовые насосы
- Пневматические тестовые насосы
- Программное обеспечение PasLog

Информация для заказа

Модель / Взрывозащита / Входной электрический модуль - температура / Калибровочный электрический входной модуль / Выходной электрический модуль - температура / Калибровочный электрический выходной модуль / Модуль параметров окружающей среды / Программное обеспечение / Язык / Дополнительная информация для заказа

