

Высокоточный индикатор давления Модель CPG2500

WIKA типовой лист СТ 25.02



Другие сертификаты
приведены на стр. 5

Применение

- Эталон давления для калибровочных лабораторий
- Эталон сравнения с внешним чувствительным элементом
- Производство приборов измерения давления
- Измерение дифференциального давления
- Одновременный 3-канальный мониторинг давления

Особенности

- Диапазон давлений от 0 ... 25 мбар до 0 ... 2890 бар (0 ... 0,36 до 0 ... 42000 ф/кв. дюйм)
- Съемные/сменные чувствительные элементы
- Погрешность до 0,008 % от IS (IntelliScale)
- Диапазоны внешнего давления от 0,36 до 6000 ф/кв. дюйм
- Прецизионность 0,004 % от ВПИ

Описание

Применение

Высокоточный индикатор давления модели CPG2500 используется в калибровочных лабораториях и в производственном оборудовании в качестве источника для высокоточных измерений давления. Он используется для контроля значения погрешности полевых индикаторов давления/преобразователей или в качестве лабораторного стандарта и в тех случаях, когда для производства, поверки и калибровки приборов для измерения давления или манометров существует необходимость получения давления с высокой точностью.

Функциональные возможности

CPG2500 можно сконфигурировать с одним, двумя или тремя датчиками давления. Используются два встроенных чувствительных элемента, третий чувствительный элемент - внешний. Датчики давления пневматически не связаны друг с другом, поэтому один канал можно сконфигурировать с датчиком, рассчитанным на высокое давление 690 бар (10000 ф/кв. дюйм), а другой - на низкое давление 25 мбар / 10 дюймов вод. столба. В прибор можно опционально установить эталонный датчик для отображения атмосферного давления или имитации манометрического или абсолютного давления. Диапазоны давления для каждого канала задаются пользователем.

Внутри прибора находятся эталонные и высококачественные чувствительные элементы.



Высокоточный индикатор давления
модели CPG2500

В качестве внешних чувствительных элементов используются цифровые датчики давления Mensor CPT6100 или CPT6180.

См. таблицу с параметрами чувствительных элементов на странице 3 для определения диапазонов точностных характеристик.

Преимущества IntelliScale и сменных чувствительных элементов

Благодаря технологии IntelliScale каждый чувствительный элемент калибруется так, чтобы обеспечивался требуемый процент от показаний в верхней части диапазона. Три чувствительных элемента можно сконфигурировать так, чтобы части диапазона, для которых указывается процент от показаний, находились рядом друг с другом, что позволяет получить значение погрешности в широком диапазоне.

Кроме того, чувствительные элементы являются съемными и взаимозаменяемыми, что позволяет выполнить повторную дистанционную сертификацию и быстро изменить диапазон чувствительного элемента, снижая время простоя. Внешний датчик давления CPT6180 или CPT6100 также можно использовать дистанционно.

Коммуникация

Локальный интерфейс пользователя отображается на 7-дюймовом цветном сенсорном ЖК-экране. Благодаря интуитивно понятной структуре меню навигация легко поддается изучению. Наглядные пиктограммы сенсорного экрана позволяют легко и просто открыть нужные экраны для конфигурирования и калибровки.

Связь с удаленным компьютером обеспечивается через интерфейс RS-232, IEEE-488, USB или Ethernet. Коммуникационные команды и запросы соответствуют используемым в предыдущих версиях цифровых манометров Mensor с добавлением команд для третьего канала.

Технические характеристики Модель CPG2500

Стандартный эталонный датчик давления, модель CPR2550		
Диапазон давления		
Погрешность ¹⁾	0,01 % от полного диапазона измерения ²⁾	0,01 % IS-50 ³⁾
Избыточное давление	От 0 ... 25 мбар до 0 ... 700 бар (от 0 ... 0,36 до 0 ... 10000 ф/кв. дюйм)	От 0 ... 1 до 0 ... 400 бар (от 0 ... 14,5 до 0 ... 6000 ф/кв. дюйм)
Мановакуумметрическое давление	От -12,5 ... +12,5 мбар до -1 ... 700 бар (от -0,18 ... +0,18 ф/кв. дюйм до -14,5 ... 10000 ф/кв. дюйм)	От -1 ... 10 до -1 ... 400 бар (от -14,5 ... +145 до -14,5 ... 6000 ф/кв. дюйм)
Абсолютное давление ⁴⁾	От 0 ... 500 мбар до 0 ... 701 бар абс. (от 0 ... 7,5 ф/кв. дюйм до 0 ... 10015 ф/кв. дюйм абс.)	От 0 ... 1 до 0 ... 401 бар абс. (от 0 ... 14,5 до 0 ... 6015 ф/кв. дюйм абс.)
Прецизионность ⁵⁾	0,004 % FS	0,004 % FS
Межповерочный интервал	365 дней ⁶⁾	365 дней
Совместимость со средой		
Металлы, контактирующие со измеряемой средой	Алюминий серии 6000/7000, нержавеющая сталь 316, латунь	
Неметаллы, контактирующие со измеряемой средой	ПТФЭ (Teflon®), уретан, силикон, RTV, силиконовая консистентная смазка, ПВХ, эпоксидная смола, Buna N, фторэластомеры (Viton®)	
Чувствительный элемент		
Скорость считывания	33 показания/с	
Регулировка калибровки	Внутренний делитель и умножитель шкалы, линеаризация до 11 точек для каждого чувствительного элемента	

1) Определяется общей погрешностью измерения, выраженной коэффициентом запаса ($k = 2$), и учитывает следующие факторы: характеристики искробезопасности прибора, погрешность измерения эталонного прибора, долговременная стабильность, влияние условий окружающей среды, дрейф и влияние температуры в компенсированном диапазоне в течение периодической подстройки точки нуля каждые 30 дней.

2) FS = Полный диапазон измерения = ВПИ - НПИ

3) Погрешность 0,01 % IS-50: в интервале 0 ... 50 % от полного диапазона измерения погрешность составляет 0,01 % от половины полного диапазона измерения, а в интервале 50 ... 100 % от полного диапазона измерения погрешность составляет 0,01 % от показаний.

4) Минимальный диапазон калибровки датчика (датчиков) абсолютного давления составляет 600 мторр.

5) Определяется как суммарное влияние линейности, воспроизводимости и гистерезиса на протяжении всего указанного диапазона температурной компенсации.

6) 180 дней для диапазонов избыточного или абсолютного давления ниже 1 бара (15 ф/кв. дюйм) и выше 400 бар (6000 ф/кв. дюйм), и -1 ... 1 бара (-15 ... 14,5 ф/кв. дюйм) для мановакуумметрического давления. 365 дней для остальных указанных диапазонов.

Teflon® является зарегистрированной торговой маркой DuPont Performance Elastomers.

Фторэластомер Viton® является зарегистрированной торговой маркой DuPont Performance Elastomers.

Высококачественный эталонный датчик давления, модель CPR2580

Диапазон давления		
Погрешность ¹⁾	0,008 % IS-33 ⁷⁾	
Избыточное давление	0 ... 12 до 0 ... 16,5 ф/кв. дюйм изб. 0 ... 17,5 до 0 ... 33 ф/кв. дюйм изб. 0 ... 80 до 0 ... 110 ф/кв. дюйм изб. 0 ... 120 до 0 ... 220 ф/кв. дюйм изб.	
Прецизионность ⁵⁾	0,004 % от полного диапазона измерения	
Межповерочный интервал	365 дней	
Диапазон давления		
Погрешность ¹⁾	0,008 % IS-33 ⁷⁾	0,008 % IS-50 ⁸⁾
Абсолютное давление ⁴⁾	От 0 ... 12 до 0 ... 16,5 ф/кв. дюйм абс. От 0 ... 18,4 до 0 ... 33 ф/кв. дюйм абс. От 0 ... 36 до 0 ... 50 ф/кв. дюйм абс. От 0 ... 80 до 0 ... 110 ф/кв. дюйм абс. От 0 ... 160 до 0 ... 220 ф/кв. дюйм абс. От 0 ... 240 до 0 ... 500 ф/кв. дюйм абс.	От 0 ... 700 до 0 ... 1100 ф/кв. дюйм абс. От 0 ... 1400 до 0 ... 3300 ф/кв. дюйм абс. От 0 ... 4200 до 0 ... 6015 ф/кв. дюйм абс.
Прецизионность ⁵⁾	0,004 % от полного диапазона измерения	0,004 % от полного диапазона измерения
Межповерочный интервал	365 дней	365 дней
Диапазон давления		
Погрешность ¹⁾	0,01 % от полного диапазона измерения ³⁾	0,014 % от полного диапазона измерения ³⁾
Абсолютное давление ⁴⁾	От 0 ... 8000 до 0 ... 11000 ф/кв. дюйм абс.	От 0 ... 12000 до 0 ... 22000 ф/кв. дюйм абс. От 0 ... 24000 до 0 ... 31500 ф/кв. дюйм абс. От 0 ... 32000 до 0 ... 42000 ф/кв. дюйм абс.
Прецизионность ⁵⁾	0,004 % от полного диапазона измерения	0,004 % от полного диапазона измерения
Межповерочный интервал	365 дней	365 дней
Совместимость со средой		
Металлы, контактирующие со измеряемой средой	Алюминий серии 6000/7000, нержавеющая сталь 316, латунь, Inconel	
Неметаллы, контактирующие со измеряемой средой	ПТФЭ (Teflon®), уретан, силикон, RTV, силиконовая консистентная смазка, ПВХ, эпоксидная смола, Buna N, фторэластомеры (Viton®)	
Чувствительный элемент		
Скорость считывания	10 показаний/с	
Регулировка калибровки	Внутренний делитель и умножитель шкалы, линеаризация до 11 точек для каждого чувствительного элемента	

- 1) Определяется общей погрешностью измерения, выраженной коэффициентом запаса ($k = 2$), и учитывает следующие факторы: характеристики искробезопасности прибора, погрешность измерения эталонного прибора, долговременная стабильность, влияние условий окружающей среды, дрейф и влияние температуры в компенсированном диапазоне в течение периодической подстройки точки нуля каждые 30 дней.
- 3) Погрешность 0,01 % IS-50: в интервале 0 ... 50 % от полного диапазона измерения погрешность составляет 0,01 % от половины полного диапазона измерения, а в интервале 50 ... 100 % от полного диапазона измерения погрешность составляет 0,01 % от показаний.
- 4) Минимальный диапазон калибровки датчика (датчиков) абсолютного давления составляет 600 мторр.
- 5) Определяется как суммарное влияние линейности, воспроизводимости и гистерезиса на протяжении всего указанного диапазона температурной компенсации.
- 7) Погрешность 0,008 % IS-33: в интервале 0 ... 33 % от полного диапазона измерения погрешность составляет 0,008 % в нижней трети полного диапазона, а в интервале 33 ... 100 % от полного диапазона измерения погрешность составляет 0,008 % от показаний.
- 8) 0,008 % IS-50 погрешность: между 0 ... 50 % от полного диапазона измерения погрешность составляет 0,008 % половины полного диапазона, а между 50 ... 100 % от полного диапазона измерения погрешность составляет 0,008 % от показаний.

Teflon® является зарегистрированной торговой маркой DuPont Performance Elastomers.

Фторэластомер Viton® является зарегистрированной торговой маркой DuPont Performance Elastomers.

Прибор в базовой конфигурации**Прибор**

Версия прибора	Стандартно: настольное исполнение Опционально: - монтаж в 19" стойку с боковыми панелями, включая комплект для монтажа в стойку для одиночного прибора - монтаж в 19" стойку с боковыми панелями, включая комплект для монтажа в стойку для двойного прибора
Размеры	см. технические чертежи
Масса	5,7 кг (12,5 ф) со всеми встроенными опциями
Время выхода на режим	Приблизительно 15 минут

Индикатор

Экран	Цветной ЖК-индикатор 7"
Разрядность	4 ... 7 знаков в зависимости от диапазона и единиц измерения
Ввод данных	Сенсорный экран с клавиатурой
Единицы измерения	psi, psf, osi, атм., inH ₂ O (4 °C), inH ₂ O (20 °C), inH ₂ O (60 °F), мбар, бар, Ду/см ² , Па, ГПа, кПа, МПа, inHg (0 °C), inHg (60 °F), мторр, торр, мм рт. ст. (0 °C), см рт. ст. (0 °C), м рт. ст. (0 °C), mmH ₂ O (4 °C), cmH ₂ O (4 °C), mH ₂ O (4 °C), mmH ₂ O (20 °C), cmH ₂ O (20 °C), mH ₂ O (20 °C), mSW, ftH ₂ O (4 °C), ftH ₂ O (20 °C), ftH ₂ O (60 °F), inSW, ftSW, tsi, tsf, g/cm ² , кг/см ² , кг/м ² , % от диапазона измерения, + 2 пользовательские единицы измерения (полученные умножением psi, бар или Па)
Единицы скорости измерений	/с, /мин, /час, /3 часа
Языки	Английский, немецкий, испанский, французский, итальянский, португальский, польский, русский, китайский, японский, корейский
Измерительные фильтры	Выключен, низкий, нормальный (по умолчанию), высокий

Соединения

Количество взаимозаменяемых чувствительных элементов (выбирается)	Стандартно: 1 эталонный датчик давления Опция: 2-й эталонный датчик давления, внешний датчик давления и барометрический эталон
Пневматический порт	До 400 бар (6000 ф/кв. дюйм): 7/16-20 F SAE/MS. внутренняя резьба 1/8" FNPT, переходник патрубка выбирается выше 400 бар (6000 ф/кв. дюйм): Autoclave F250C/HIP HF4
Переходники пневматического патрубка	Стандартно: отсутствует Опционально: трубопроводная арматура 6 мм Swagelok®, трубопроводная арматура 1/4" Swagelok®, патрубки с внутренней резьбой 1/8 NPT или внутренней резьбой 1/8 BSP
Пределы перегрузки	110 % от полного диапазона измерения типовое, опционально имеются внешние предохранительные клапаны

Питание

Блок источника питания	100 ... 120 В перем. тока или 200 ... 240 В перем. тока, 50 ... 60 Гц, 24 А макс.
Выход источника питания	12 В пост. тока, 1,67 А (включает 4 переходника сетевого разъема для конкретных стран)








Допустимые условия окружающей среды

Температура хранения	0 ... 70 °C (32 ... 158 °F)
Влажность	0 ... 95 % относительной влажности (без конденсации)
Температура эксплуатации	15 ... 40 °C (59 ... 104 °F)

Коммуникация

Интерфейс	IEEE 488, RS-232, USB и Ethernet
Наборы команд	Mensor, WIKA SCPI

Нормативные документы

Логотип	Описание	Страна
	Сертификат соответствия EU <ul style="list-style-type: none"> ■ Директива по электромагнитной совместимости ⁹⁾ Излучение помех EN 61326 (группа 1, класс A) и помехоустойчивость (промышленное применение) ■ Директива по низковольтным устройствам ■ Директива RoHS 	Европейский союз
	ЕАС <ul style="list-style-type: none"> ■ Директива по электромагнитной совместимости ■ Директива по низковольтным устройствам ■ Директива по оборудованию, работающему под давлением 	Евразийское экономическое сообщество
	ГОСТ Свидетельство о первичной поверке средства измерения	Россия
	КазИнМетр Свидетельство о первичной поверке средства измерения	Казахстан
-	МЧС Разрешение на ввод в эксплуатацию	Казахстан
	БелГИМ Свидетельство о первичной поверке средства измерения	Республика Беларусь
	УкрСЕПРО Свидетельство о первичной поверке средства измерения	Украина
	Uzstandard Свидетельство о первичной поверке средства измерения	Узбекистан

9) **Осторожно!** Данное изделие является оборудованием класса А по излучению и предназначено для промышленного использования. При использовании в других зонах, например, жилых или торговых, при определенных условиях данное оборудование может создавать помехи работе другого оборудования. В таких случаях эксплуатирующая организация должна предпринять соответствующие меры.

Сертификаты

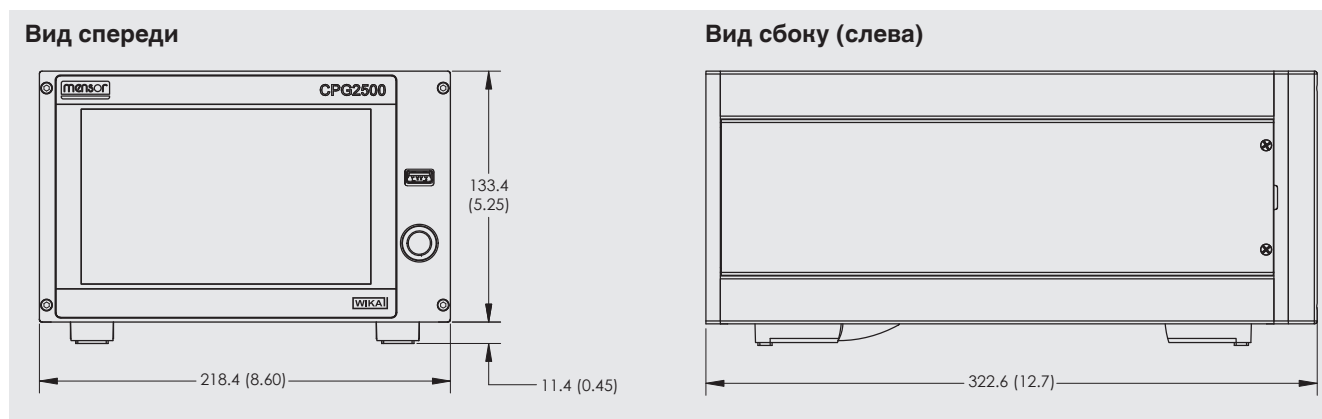
Сертификат	
Калибровка ¹⁰⁾	Стандартно: сертификат калибровки A2LA (стандартно на заводе-изготовителе) Опционально: сертификат калибровки DKD/DAkkS
Рекомендуемый межповерочный интервал	1 год (в зависимости от условий использования)

¹⁰⁾ Калибровка в горизонтальном положении.

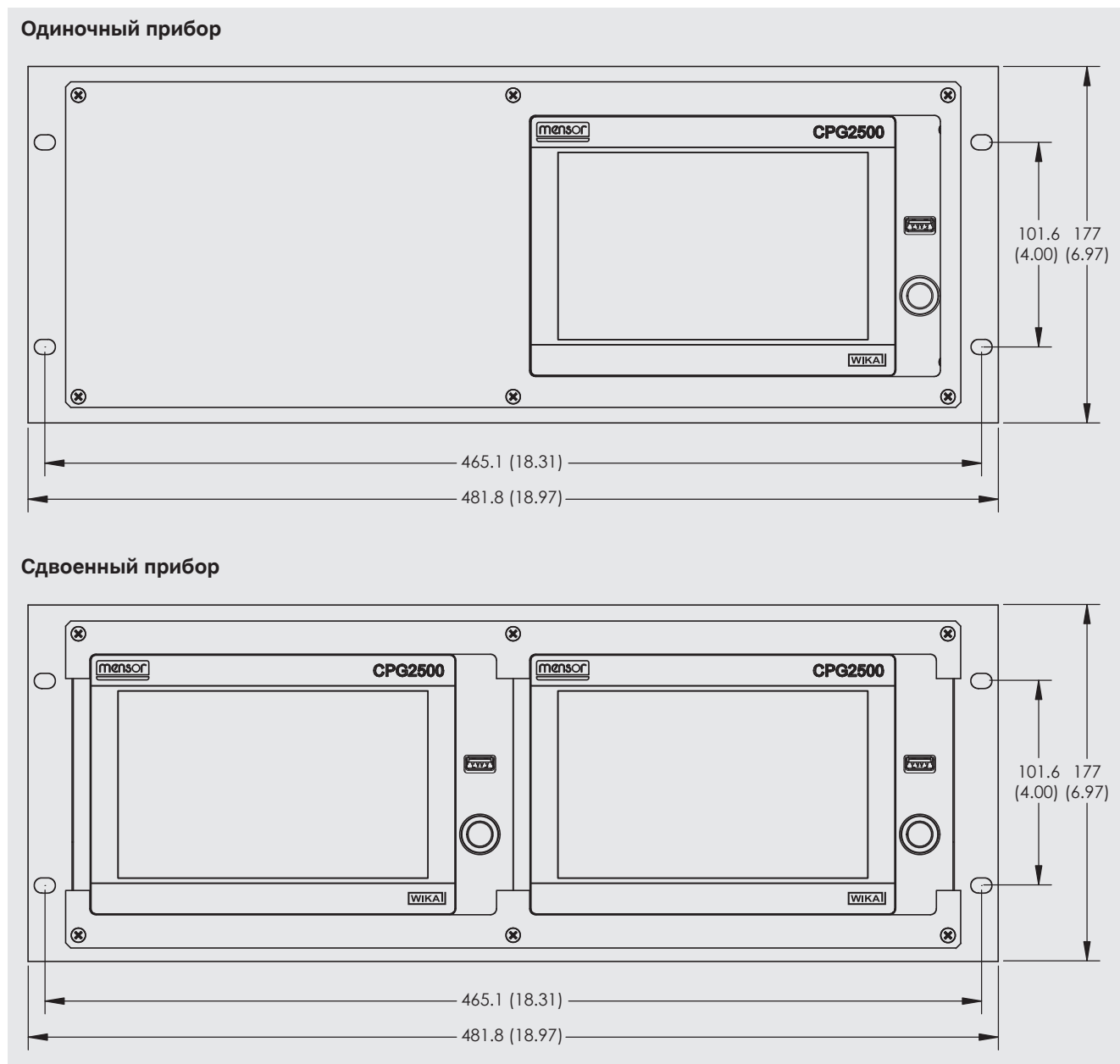
Нормативные документы и сертификаты приведены на веб-сайте

Размеры, мм (дюйм)

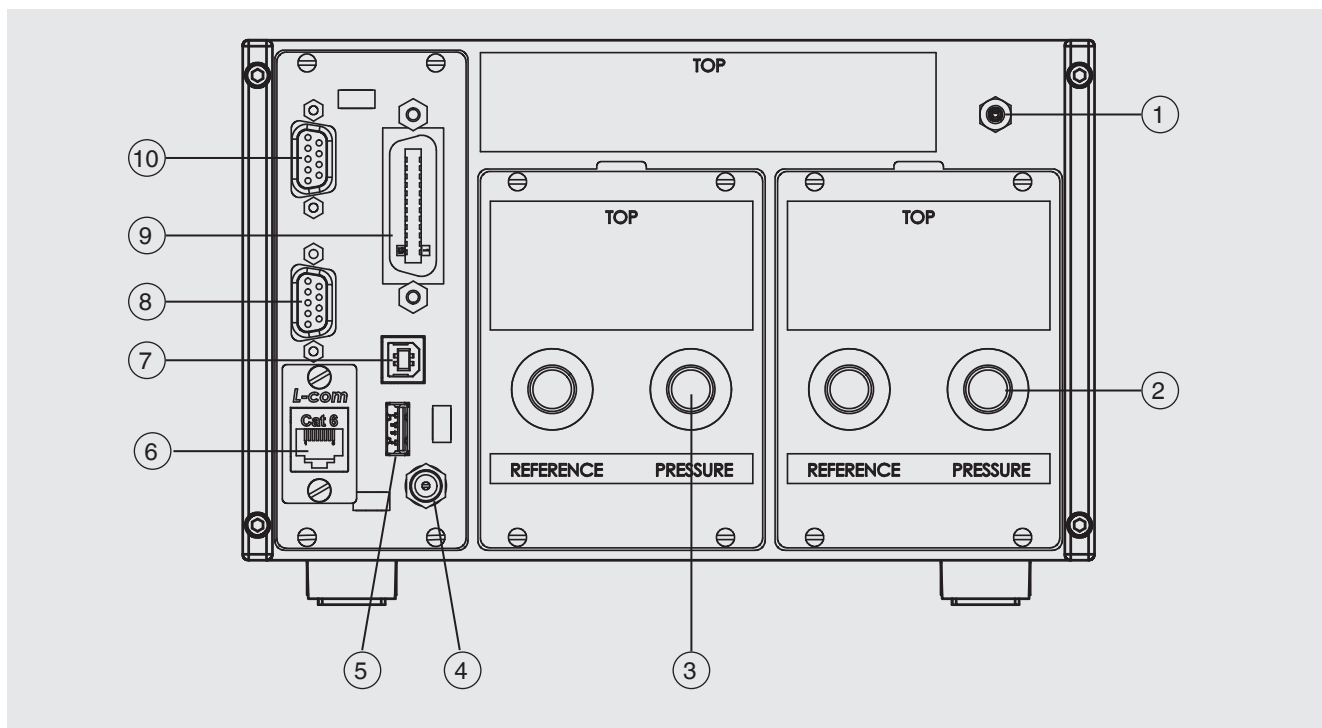
Настольное исполнение



Монтаж в 19" стойку, вид спереди

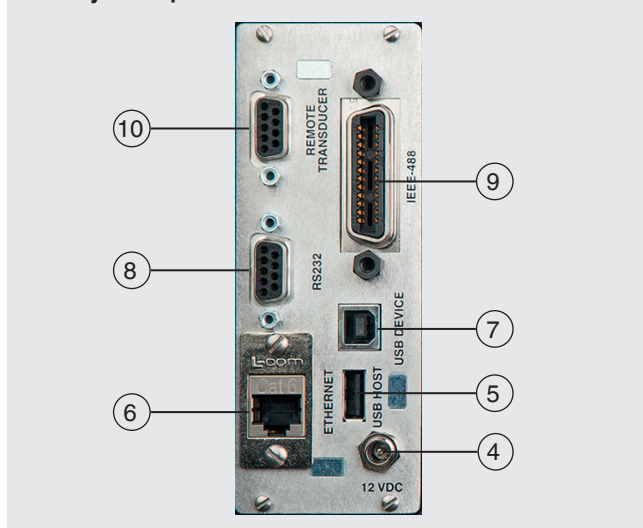


Электрические соединения и пневматические порты - вид сзади



- | | |
|---|---|
| ① Порт для опционального барометрического эталона | ⑥ Порт Ethernet |
| ② Измерительный порт канала A (7/16-20 UNF) | ⑦ Интерфейс USB (прибор) для дистанционной коммуникации |
| ③ Измерительный порт канала B (7/16-20 UNF) | ⑧ Интерфейс RS-232 |
| ④ Разъем питания | ⑨ Интерфейс IEEE-488 |
| ⑤ Интерфейс USB (хост) для обслуживания | ⑩ Разъем внешнего чувствительного элемента |

Коммуникационная панель



Универсальность эталонных датчиков давления

Можно выбрать один или два чувствительных элемента (см. технические характеристики).

Кроме того, в разделе “стандартный диапазон” можно выбрать удаленный измерительный высокоточный датчик давления с диапазоном измерения ≤ 401 бара (≤ 6015 ф/кв. дюйм). В качестве удаленных чувствительных элементов выступают модели Mensor CPT6100 или CPT6180, установленные для коммуникации через порт RS-232 с одним из четырех выбираемых значений скорости передачи информации.

Все внутренние чувствительные элементы являются съемными и взаимозаменяемыми. Просто открутите четыре винта со шлицом на задней панели, вытяните эталонный датчик давления и выньте интерфейсный кабель.

Опционально можно заказать съемный внутренний барометрический эталон.

Все эталонные датчики давления CPG2500 можно откалибровать с помощью встроенных программ, не извлекая из прибора. Их также можно откалибровать извне с помощью опционального интерфейсного кабеля, шнура питания, салазок для калибровки (необходимы только для барометра) и программного обеспечения для дистанционной калибровки.



Съемный / сменный эталонный чувствительный элемент



Рисунок слева: Внешний эталонный чувствительный элемент
Рисунок справа: Съемный / сменный барометрический эталон

Применение

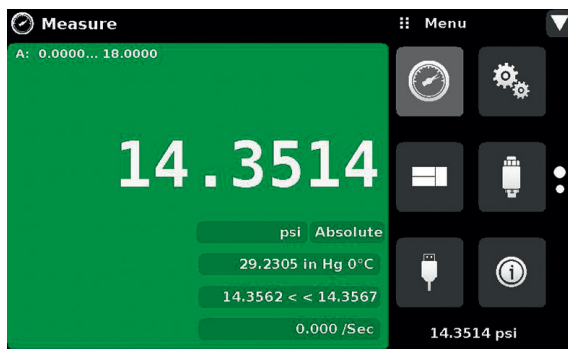
CPG2500 используется в разнообразных применениях:

- Обеспечение стандарта для оценки погрешности датчиков давления полевого или заводского исполнения, цифровых или стрелочных манометров
- Лабораторный эталон давления
- Высокоточные индикаторы давления
- Индикация дифференциального давления для поверки или калибровки
- Высокоточный барометр
- Компоненты в OEM-применениях, требующих индикации давления и получения давления на выходе с высокой точностью
- Высокоточный контроль давления расходомера
- Испытание на герметичность
- Дистанционная индикация давления в процессах изготовления



Операторский интерфейс

Однозонный для канала "А"



С вспомогательным индикатором для альтернативных единиц измерения, максимального значения и скорости.

Пример: в качестве единицы измерения барометра выбраны psi.

← Показания опционального барометра

Двухзонный для канала "А" и "В"



Без вспомогательного индикатора для альтернативных единиц измерения, максимального значения и скорости.

Пример: в качестве единицы измерения барометра выбраны psi.

Трехзонный для канала "А", "В" "Remote"



С вспомогательным индикатором для альтернативных единиц измерения, максимального значения и скорости плюс отображение клавиши установки нуля.

Пример: в качестве единицы измерения барометра выбраны psi.

Местное управление:

Интуитивно понятный операторский интерфейс индикатора CPG2500 обеспечивает обзор одного, двух или трех каналов, каждый со вспомогательным индикатором "Альтернативные единицы измерения", "Максимум" и/или "Скорость" или без него. В нижнем правом углу могут также отображаться показания опционального барометра. Единицы измерения давления для каждого канала и барометра можно выбрать из списка, содержащего 38 метрических единиц и единиц британской системы мер и весов. Для быстрого конфигурирования в различных применениях меню "apps" отображается постоянно.

Дистанционное управление:

Дистанционное управление индикатором CPG2500 выполняется благодаря использованию интерфейса IEEE-488, RS-232, Ethernet или USB.

Калибровочное программное обеспечение WIKA-Cal

Легкое и быстрое создание высококачественного сертификата калибровки

Калибровочное программное обеспечение WIKA-Cal используется для создания сертификатов калибровки или протоколов регистратора данных для приборов измерения давления и доступно в виде демоверсии для бесплатной загрузки.

Шаблон помогает пользователю и направляет его в процессе создания документа.

Для перехода от демоверсии к полной версии соответствующего шаблона необходимо приобрести USB-ключ.

Предустановленная демоверсия автоматически переходит к выбранной полной версии после установки USB-ключа и действует до тех пор, пока USB-ключ вставлен в компьютер.

- Создание сертификатов калибровки для механических и электронных приборов измерения давления
- Полностью автоматическая калибровка с контроллерами давления
- Калибровка приборов для измерения избыточного давления с эталонами абсолютного давления и наоборот
- Помощник направляет вас при выполнении процедуры калибровки
- Автоматическое создание последовательности действий по калибровке
- Создание сертификатов 3.1 в соответствии с DIN EN 10204
- Создание протоколов регистратора данных
- Удобный для пользователя интерфейс
- Языки: немецкий, английский, итальянский и другие путем обновления программного обеспечения

Более подробная информация приведена в типовом листе СТ 95.10



Сертификаты калибровки можно создать с помощью Cal-Template, протоколы регистратора данных можно создать с помощью Log-Template.



Cal Demo

Создание сертификатов калибровки ограничено 2 точками измерения с автоматической подачей давления с помощью калибратора



Cal Light

Создание сертификатов калибровки без ограничения количества точек измерения, без автоматической подачи давления с помощью калибратора.



Cal

Создание сертификатов калибровки без ограничения количества точек измерения, с автоматической подачей давления с помощью калибратора.



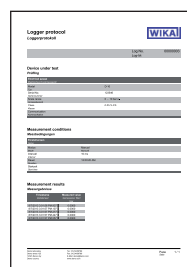
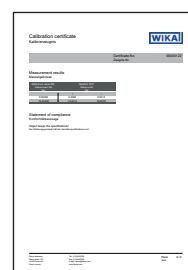
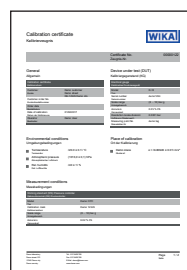
Log Demo

Создание отчетов на основе данных испытаний из журнала событий, ограниченных 5 измеренными значениями.



Log

Создание отчетов на основе данных испытаний из регистратора данных без ограничения числа измеренных значений.



Комплектность поставки

- Высокоточный индикатор давления модель CPG2500
- Коммутируемый источник питания со шнуром питания 1,5 м (5 футов)
- Руководство по эксплуатации
- Сертификат калибровки A2LA

Опции

- Сертификат калибровки
- DKD/DAkkS
- Комплект для монтажа в 19" стойку
- Второй встроенный чувствительный элемент
- Внешний датчик давления (CPT6100 или CPT6180)
- Барометрический эталон
- Аналоговый выход
- Однодиапазонный барометр
- Предохранительный клапан в сборе (до 400 бар (6000 ф/кв. дюйм))

Аксессуары

- Прочный транспортный контейнер
- Переходник пневматического порта
- Интерфейсный кабель
- Калибровочное программное обеспечение WIKa-Cal
- Салазки для калибровки барометра

Информация для заказа

Модель / Тип корпуса / Эталонный датчик давления канала A / Эталонный датчик давления канала B / Соединительный кабель внешнего чувствительного элемента / Барометрический эталон / Тип сертификата для барометрического эталона / Дополнительные нормативные документы / Дополнительная информация для заказа

© 04/2008 WIKa Alexander Wiegand SE & Co. KG, все права защищены.
Спецификации, приведенные в данном документе, отражают техническое состояние изделия на момент публикации данного документа.
Возможны технические изменения характеристик и материалов.

