

# Высокоскоростной пневматический задатчик давления Модель CPC3000

**mentor**

**WIKAL** Calibration Line

WIKAL Типовой лист СТ 27.55

## Применение

- Производство преобразователей давления
- Научно-исследовательские лаборатории
- Промышленность (лаборатории и производство)
- Сервисные службы компаний

## Специальные особенности

- Интерфейс на русском языке
- Диапазоны давления: 0 ... 0.35 до 0 ... 70 бар
- Максимальная скорость выхода на режим: < 3 сек.
- Стабильность задачи: 0.004 % ВПИ
- Точность: 0.015 %
- Расширенная неопределенность:  
0.025 % диапазона по EA 10/17 (или DKD-R 6-1)

## Описание

### Структура

Благодаря компактности и доступности элементов управления, с диапазонами задачи давления, от минимального 0 ... 350 мбар до максимального 0 ... 70 бар, пневматический задатчик давления CPC3000 возможен к применению в различных областях промышленности. Возможны два варианта исполнения прибора, как настольное, так и для установки в панель.

### Применения

Полная неопределенность измерения 0.025 % диапазона, возможность быстрой и высокоточной задачи давления, делают данный прибор идеальным решением для областей поверки, калибровки и производства всех типов СИ давления.

### Функциональность

Цветной сенсорный дисплей, в комбинации с простым интерфейсом, гарантируют легкость работы оператора. Возможны различные языки интерфейса - в том числе и русский.

В зависимости от задачи применения, оператор может выбрать варианты работы через 3 основных блока подменю:



Пневматический задатчик давления Модель CPC3000

- 1) Пронумерованные клавиши (точка уставки), через которые указывается давление, которое необходимо задать.
- 2) Блок клавиш пошаговой задачи (макс. 12). Каждая клавиша определяет значение давления (возможно определить эти шаги через меню)
- 3) 6 клавиш приращеня. Используя эти клавиши, возможно легкое приращение задаваемого текущего давления в 3 последних разрядах (повышение или понижение).

### Программное обеспечение

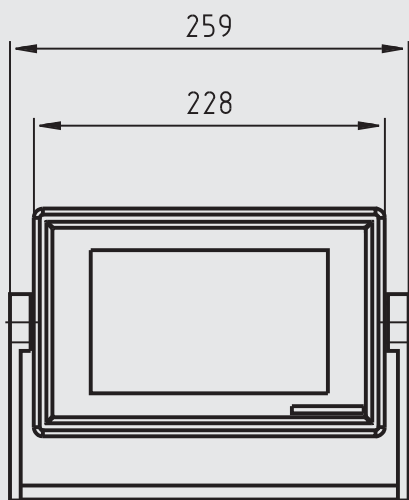
Программа EasyCal предоставляется (вариант) для простой калибровки средств измерения давления, с возможностью печати сертификатов WIKAL. Кроме того, возможно создание комплексных программ испытаний под LabVIEW®. Возможны следующие интерфейсы команд: Mentor стандарт, SCPI или дополнительно другие.

### Законченные системы калибровки и испытаний

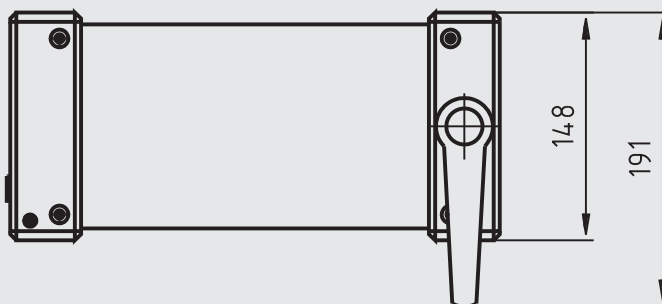
Посредством интерфейсов IEEE-488.2, Ethernet и как вариант USB возможна коммутация с другими устройствами, что предполагает возможность интеграции данной модели в законченные системы испытания или калибровки.

## Размеры в мм

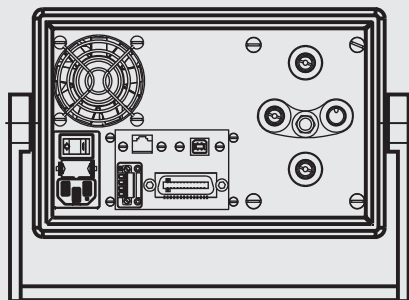
Вид спереди



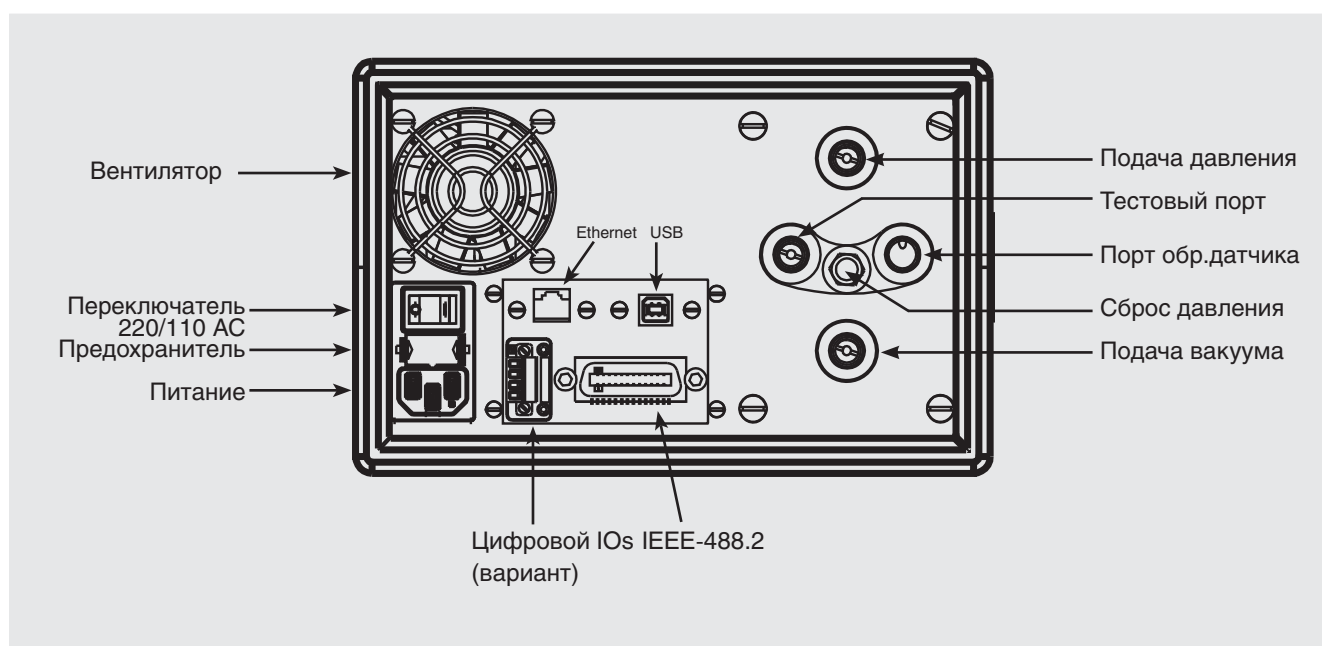
Вид сбоку



Вид сзади



## Электрические присоединения и порты давления - вид сзади



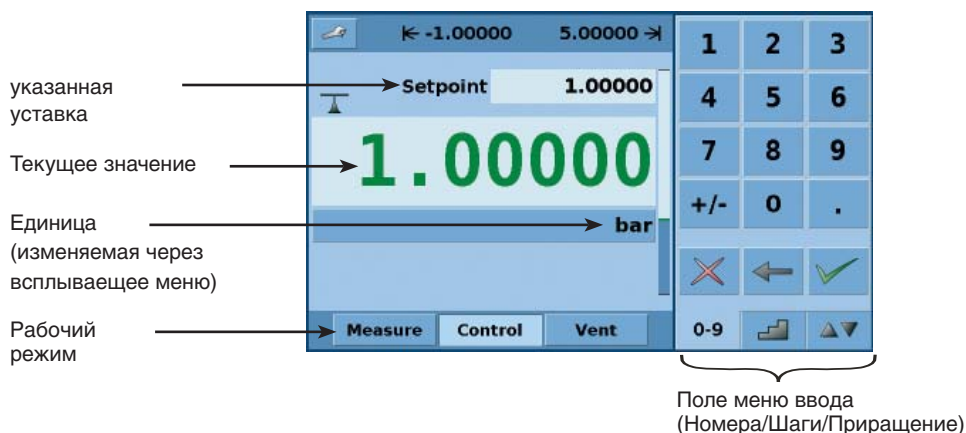
Диапазоны давления	бар	-1 ... +70 (в зависимости от датчика)
Типы давления		Абсолютное, избыточное или мановакуумметрическое
Точность	% диап.	< 0.015
Расширенная неопределенность	% диап.	< 0.025
Единицы давления		33 выбираемых и 2 программируемых
Стабильность задачи	% диап.	< 0.004
Макс. скорость выхода на режим	сек.	< 3 (в зависимости от 10 % повышения давления в 250 мл тестового объема)
Диапазон задачи		Максимально от 0 до 100 % ВПИ
Тестовый объем	ссм	50 ... 1,000 (без дросселирования)
Порты давления	мм	4 порта с 7/16"- 20 внутренняя SAE. включая адаптеры 6 мм трубного уплотнения
Элементы фильтра		Манифольдный блок с 4 портами давления с собственными фильтрами
Допустимая среда		чистый, сухой, не корродирующий газ
Смачиваемые части		алюминий, латунь, 316 и 316L нерж.сталь, резина Buna N и FPM/FKM, эпоксиды, RTV, Нейлон
Защита от перегрузки		предохранительные клапана
Исполнения		настольная/вариант: включая набор для установки в панель
Экран		цветной ЖКД сенсорный дисплей
Разрешение	разряды	4 ... 6
Скорость измерения		25/сек
Время прогрева	мин	около 15
Цифровой интерфейс		Ethernet, IEEE-488, USB, (вариант: 4 разрядный IO)
Протоколы команд		Mensor, SCPI, дополнительно другие
Питание	Вольт AC	100 ... 230, 50/60 Гц
Потребляемая мощность	ВА	максимум 30
Допустимое давление		
■ Давление	% ВПИ	105 ... 110
■ Тестовый порт	% ВПИ	макс. 105
Допустимая		
■ Рабочая температура	°C	0 ... 50
■ Температура хранения	°C	0 ... 70
■ Относительная влажность	%	5 ... 95 (относительной влажности, без выпадения в конденсат)
■ Рабочее положение		Горизонтальное или с небольшим наклоном
Пылевлагозащита		IP31
Диапазон темп.компенсации	°C	15 .... 45
Температурный коэффициент		
■ ТК нулевой точки		не определен, вследствие обнуления
■ ТК диапазона		0.03 %/10 K
Вес	кг	около 7.1
Размеры	мм	смотри чертежи
СЕ-маркировка		Сертификат соответствия
Калибровка *		Включая протокола заводской калибровки 3.1 по DIN EN 10 204

\* Калибровка в горизонтальном положении.

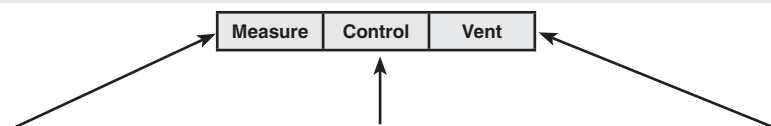
# Легкое использование через сенсорный дисплей

## Стандартный интерфейс / основное меню

После включения прибора, на экране появится стандартное меню (смотри ниже). В данном меню возможен переход режимов работы “MEASURE / CONTROL / VENT” (снизу слева) между режимами измерения / задача и сброс давления.



## Режимы работы



### MEASURE

В режиме измерений, давление активируется на тестовом порте и высокоточно измеряется (в случае выбора режима “CONTROL” перед переключением на режим “MEASURE”, будет измеряться последнее задаваемое давление на тестовом порте.

### CONTROL

В режиме задачи, прибор обеспечивает стабильную задачу давления на тестовом порте.

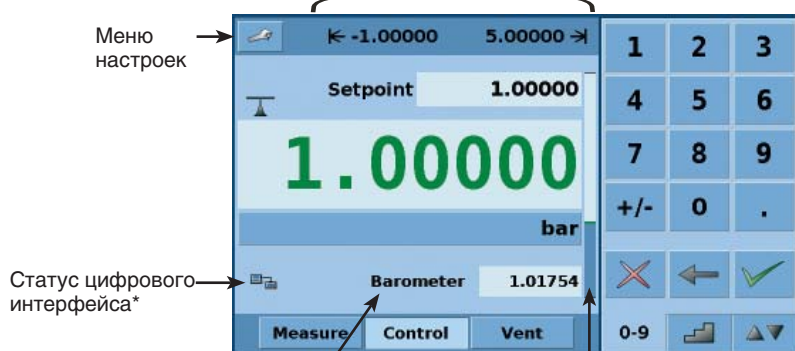
### VENT

При нажатие на кнопку сброс, происходит сброс давления до атмосферного на тестовом порте.

## Простая структура меню - для легкости использования

Вследствие простоты интерфейса возможен легкий выход в меню настроек, для получения дополнительной информации (смотри картинку ниже).

Определенные пределы макс.диапазона задачи (настраиваются через меню настроек)



### Меню настроек

Меню настроек позволяет легко работать со следующими функциями:

- Язык (17 возможных)
- Пределы диапазона задачи
- Функции шага и приращения
- Установки интерфейса
- Дополнительная информация

\* может дополнительно отображаться

## Оптимальные варианты ввода значений в режиме задачи, через 3 подменю

### А) Подменю 1 для ввода значений уставки, через пронумерованные клавиши

**Применение:** Пронумерованные клавиши для ввода значений точки уставки.



Экран с подменю 1: пронумерованные

#### Режим работы

Необходимое значение давления/номинальное вводится посредством пронумерованных клавиш. Подтверждение посредством зеленой клавиши “галочка”. После подтверждения начнется незамедлительная задача давления на тестовый порт.

### В) Изменение точки уставки через подменю 2, посредством определенного шага

**Применение:** Простая поверка посредством определенного шага задаваемого давления.



Экран с подменю 2: шаги

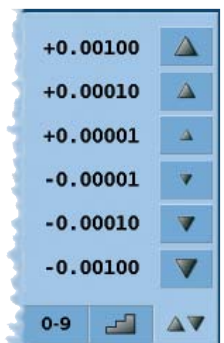
Определяется через меню настроек  
■ в % от ВПИ  
■ в единице давления

#### Режим работы

В данном поле подменю указывается шаг давления (в % от ВПИ или единице давления) который может быть определен через меню настроек. При нажатии клавиш шага, соответствующее давление будет подстраиваться на тестовом порте.

### С) Изменение точки уставки через подменю 2, посредством определенного приращения

**Применение:** Плавная подстройка значения давления, например при поверке манометров (определение гистерезиса и установка стрелки манометра на оцифрованное значение).



Экран с подменю 3: приращение

Давление повышается через { третий от конца }  
{ второй от конца }  
{ последний } } разряды

Давление понижается через { последний }  
{ второй от конца }  
{ третий от конца } } разряды

#### Режим работы

Поле подменю приращения отображает соответственно определенные 3 последних разряда текущего значения давления. Таким образом, текущая разрядность значения давления непосредственно влияет на размер приращения. При нажатии одной из клавиш приращения, точка уставки будет незамедлительно меняться на соответственно указанное значение приращения.

## Стандартная поставка

- CPC3000 Высокоскоростной пневматический датчик давления (настольное исполнение)
- Кабель питания 1.5 с вилкой
- Руководства по эксплуатации
- 3.1 Протокол калибровки по DIN EN 10 204

## Варианты

- DKD сертификат
- Барометрический датчик
- Набор для установки в панель 19"
- Различные законченные системы

## Оснастка

- Прочный транспортный кейс
- Адаптеры давления
- Интерфейсный кабель
- Программное обеспечение EasyCal
- Сервисный инструмент

## Продукты и сервисное обслуживание, с использованием нашего оборудования

- DKD сервисные лаборатории давления
- Юстировка средств измерения давления
- Переносные средства измерения давления для испытаний и калибровки
- Образцовые средства измерения давления и датчики давления
- Первичные эталоны давления
- DKD сервисные лаборатории температуры
- Сухоблочные калибраторы температуры
- Калибровочные термостаты
- Средства измерения температуры для испытаний и калибровки
- Образцовые средства измерения температуры
- Первичные эталоны температуры
- Консультация и тренировка

Спецификации и размеры, приведенные в данном документе, отражают техническое состояние изделия на момент выхода данного документа из печати. Возможные технические усовершенствования конструкции и замена комплектующих производятся без предварительного уведомления.

