

Гидравлический грузопоршневой манометр Модель CPB5800



WIKА типовой лист СТ 31.11



другие сертификаты
приведены на стр. 8

Применение

- Первичный эталон для калибровки шкалы давления в гидравлическом диапазоне до 1400 бар (20000 ф/кв. дюйм)
- Эталонный прибор для заводских и калибровочных лабораторий для испытания, регулировки и калибровки приборов измерения давления
- Полностью законченная автономная система, подходит также для использования на объекте

Особенности

- Суммарная погрешность измерения до 0,006 % от измеренного значения
- Чрезвычайно гибкий в применении прибор с большим количеством разных однодиапазонных и двухдиапазонных узлов поршень/цилиндр
- Двухдиапазонный узлы поршень/цилиндр с полностью автоматическим переключением между диапазонами
- Стандартно прилагается свидетельство о поверке с полной прослеживаемостью результатов к национальному эталону, опционально возможна калибровка в соответствии с требованиями UKAS
- Опционально быстрая и безопасная замена узла поршень/цилиндр с помощью запатентованной быстроразъемной системы ConTect

Описание

Проверенный временем первичный эталон

Грузопоршневые манометры (прессы для испытания манометров) являются самыми точными, имеющимися на рынке, приборами для калибровки электронных и механических средств измерения давления. Прямое измерение давления ($p = F/A$), а также использование высококачественных материалов позволяет добиться очень малой погрешности измерений при отличной долговременной стабильности.

Поэтому грузопоршневой манометр (пресс для испытания манометров) уже многие годы с успехом применяется на промышленных предприятиях и в калибровочных лабораториях, национальных институтах и исследовательских лабораториях.

Автономная работа

Благодаря встроенной возможности создания давления и использованию исключительно механического способа измерения модель CPB5800 идеально подходит для использования на объектах для проведения технического обслуживания и сервисных работ.



Гидравлический грузопоршневой манометр
модель CPB5800

Принцип работы

Давление определяется как отношение силы, действующей на поверхность, к площади этой поверхности. Именно поэтому центральным элементом CPB5800 является узел поршень/цилиндр, изготавливаемый с высочайшей точностью, который нагружается грузами, чтобы создать индивидуальные тестовые точки.

Нагрузка пропорциональна требуемому давлению. Это достигается оптимальной градуировкой грузов. По умолчанию эти грузы изготавливаются для стандартного значения ускорения свободного падения ($9,80665 \text{ м/с}^2$), однако они могут поставляться для конкретного месторасположения, а также калиброванными в соответствии с требованиями UKAS.

Прессовая часть прибора модель CPB5800

Легкое управление

Находящиеся в прессовой части прибора встроенный первичный насос и резервуар объемом 250 мл позволяют получить легко заполняемые большие рабочие объемы, в которых легко создать давление. Для еще большего увеличения давления и точной регулировки имеется винтовой насос с высокоточной регулировкой, который находится в корпусе насоса. Как только измерительная система достигнет равновесия, наступает баланс сил между давлением и приложенными грузами. Исключительное качество системы обеспечивает стабильность давления в течение нескольких минут, поэтому можно легко получить значение давления для выполнения сравнительных измерений или выполнить более сложные регулировки испытываемого прибора.

Семейство высокоэффективных приборов

Прессовая часть прибора CPB5800 выпускается в двух вариантах:

- Стандартная гидравлическая прессовая часть
 - макс. до 1200 бар (16000 ф/кв. дюйм)
 - со встроенным устройством создания давления, первичным насосом и винтовым насосом
 - Рабочая среда передачи давления
Стандартно: минеральное масло
Опционально: касторовое масло, тормозная жидкость, авиационная гидравлическая жидкость Skydrol или масло Fomblin
- Гидравлическая прессовая часть на высокое давление
 - макс. до 1400 бар (20000 ф/кв. дюйм)
 - со встроенным устройством создания давления, первичным насосом и винтовым насосом
 - Рабочая среда передачи давления минеральное масло или касторовое масло

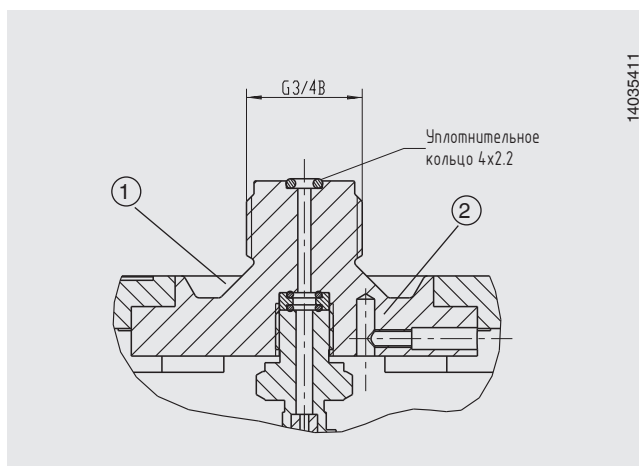
Стандартно прессовая часть приборов имеет соединение для узла поршень/цилиндр модели CPS5800 с наружной резьбой G 3/4.

Опционально имеется резьбовое соединение с внутренней резьбой M30 x 2 для опциональных узлов поршень/цилиндр CPS5000.

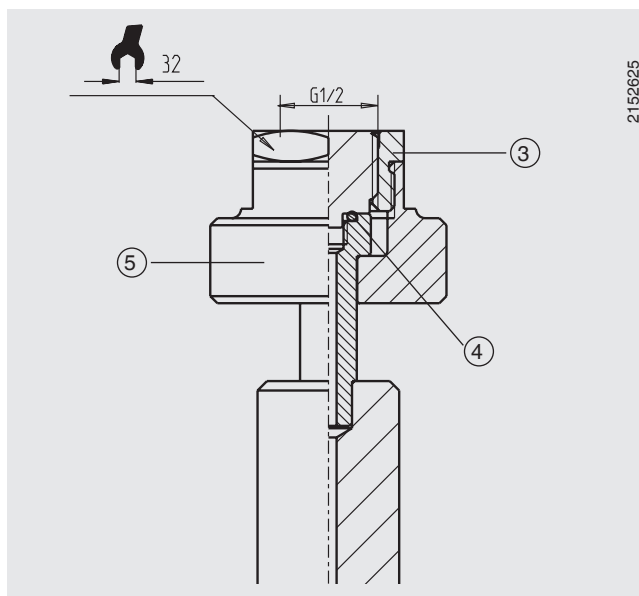
С прессовой частью прибора на 1200 бар (прессовая часть прибора на 16000 ф/кв. дюйм) опционально поставляется запатентованная быстроразъемная система ConTect. Такая конструкция позволяет быстро и безопасно заменить узел поршень/цилиндр, не применяя инструменты.

Подключение испытываемого прибора выполняется без инструментов, используя быстрое соединение. Испытываемый прибор можно установить в требуемое положение с помощью свободно вращающейся рифленой гайки. Стандартно поставляется резьбовая вставка с внутренней резьбой G 1/2. Для подключения наиболее распространенных приборов измерения давления имеются также другие резьбовые вставки.

Стандартное соединение узла поршень/цилиндр



Соединение для тестируемого прибора



- ① Масляный картер
- ② Датчик температуры, опциональный
- ③ Резьбовая вставка, сменная
- ④ Уплотнительное кольцо 8 x 2
- ⑤ Быстроразъемное соединение с рифленой гайкой

Узел поршень/цилиндр модели CPS5800

В зависимости от диапазона измерения выпускаемые узлы поршень/цилиндр модели CPS5800 имеют две совершенно разные конструкции:

- Однодиапазонный узел поршень/цилиндр для диапазона измерения 120 бар и 300 бар (1600 и 4000 ф/кв. дюйм)
- Двухдиапазонный узел поршень/цилиндр (для диапазонов измерения 700 бар, 1200 бар и 1400 бар) (10000, 16000 и 20000 ф/кв. дюйм)

Высокая точность в широком диапазоне измерения

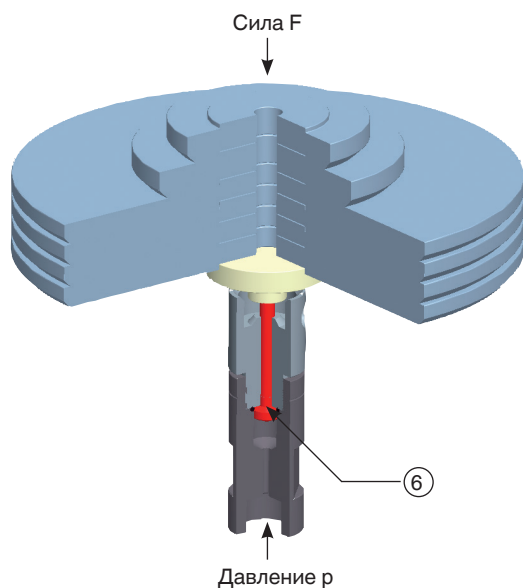
Двухдиапазонный узел поршень/цилиндр позволяет получить два диапазона измерения в одном корпусе с автоматическим переключением поршня с низкого на высокое давление. В результате пользователь получает чрезвычайно гибкий измерительный прибор, который позволяет проводить измерения в широком диапазоне с высокой точностью, причем только с помощью одного узла поршень/цилиндр и одного набора грузов. Дополнительно можно получить две тестовые точки путем однократного нагружения грузами.

Поршень и цилиндр изготавливаются из закаленной углеродистой стали или карбида вольфрама, соответственно. Такое сочетание материалов имеет очень небольшой коэффициент деформации и малый коэффициент теплового расширения, в результате чего обеспечивается хорошая линейность рабочей поверхности поршня и очень высокая точность.

Поршень и цилиндр, находясь в прочном корпусе из нержавеющей стали/закаленной инструментальной стали, очень хорошо защищены от контакта с окружающей средой, ее влияния или загрязнения. Также имеется встроенная защита от высокого давления, которая предотвращает обратный ход поршня и позволяет избежать повреждений узла поршень/цилиндр в случае удаления грузов под давлением.

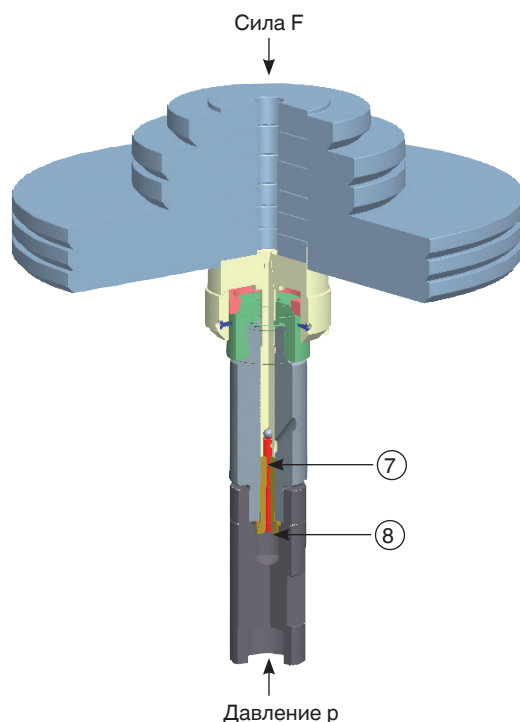
Грузы устанавливаются непосредственно на шток поршня. Это облегчает работу оператора с грузами, позволяя снизить начальное значение.

Конструкция узла поршень/цилиндр и очень высокая точность их изготовления позволяют добиться чрезвычайно низкого значения силы трения, что в свою очередь гарантируют высочайшие эксплуатационные характеристики с большим временем свободного вращения поршня и низкой вертикальной скоростью. Это обеспечивает высокую долговременную стабильность. Поэтому в зависимости от условий использования рекомендуемый межповерочный интервал составляет от двух до пяти лет.



Однодиапазонный узел поршень/цилиндр модели CPS5800

- ⑥ Рабочая поверхность А
- ⑦ Поршень высокого давления
- ⑧ Поршень низкого давления = Цилиндр высокого давления



Двухдиапазонный узел поршень/цилиндр модели CPS5800

Опционально имеются гидравлические узлы поршень/цилиндр модели CPS5000.

Подробные технические характеристики приведены в типовом листе СТ 31.01.

Набор грузов, модель СРМ5800

Данные наборы грузов поставляются в деревянных ящиках с пенопластовыми вкладышами. В ящике находятся перечисленные в таблице грузы, изготовленные из немагнитной нержавеющей стали, и оптимально подобранные для повседневного использования.

Опционально стандартный набор грузов можно дополнить комплектом грузов с более мелким шагом для обеспечения плавности подстройки и для получения более высокого разрешения.

Если необходимо создать даже небольшие промежуточные значения, рекомендуется использовать один из наборов мелких грузов класса М1 или F1 из аксессуаров.

Опционально для узлов поршень/цилиндр CPS5000 имеется набор грузов СРМ5000. Подробные технические характеристики приведены в типовом листе СТ 31.01.



Набор грузов модель СРМ5800

Таблицы грузов

В приведенных ниже таблицах указаны номера грузов из набора грузов с указанием их номинальных масс и результирующего значения номинального давления для соответствующего диапазона измерения.

Если прибор предполагается эксплуатировать в условиях окружающей среды, отличающихся от нормальных (температура окружающей среды 20 °С (68 °F), атмосферное давление 1013 мбар (14,69 ф/кв. дюйм), относительная влажность 40 %), необходимо будет выполнить соответствующую арифметическую коррекцию.

Для измерений при конкретных условиях окружающей среды можно использовать блок калибровки CalibratorUnit модели CPU6000, см. страницу 11.

Стандартно грузы изготавливаются на обычное значение силы тяжести (9,80665 м/с²), но их можно заказать в соответствии с любой локальной гравиметрической аномалией.

Набор грузов может изготавливаться для следующих различных единиц измерения давления, бар, кг/см², кПа, МПа или ф/кв. дюйм, эти наборы могут использоваться одного и того же узла поршень/цилиндр.

Диапазон измерения [бар] или [кг/см ²]	Диапазоны измерения с одинарным поршнем				Диапазоны измерения с двойным поршнем								
	1 ... 120		2 ... 300		1 ... 700			1 ... 1200			1 ... 1400		
	Количество	Номинальное давление 1 штуки [бар] [кг/см ²]	Количество	Номинальное давление 1 штуки [бар] [кг/см ²]	Количество	Номинальное давление 1 штуки [бар] [кг/см ²]	Номинальное давление 1 штуки [бар] [кг/см ²]	Количество	Номинальное давление 1 штуки [бар] [кг/см ²]	Номинальное давление 1 штуки [бар] [кг/см ²]	Количество	Номинальное давление 1 штуки [бар] [кг/см ²]	Номинальное давление 1 штуки [бар] [кг/см ²]
Масса поршня и оснастки	1	1	1	2	1	1	10	1	1	20	1	1	20
Стандартный набор грузов	4	20	4	50	5	10	100	4	10	200	5	10	200
	1	18	1	45	1	9	90	1	9	180	1	9	180
	1	10	1	25	1	5	50	1	5	100	1	5	100
	2	4	2	10	2	2	20	2	2	40	2	2	40
	1	2	1	5	1	1	10	1	1	20	1	1	20
	2	1	1	3	1	0,5	5	1	0,5	10	1	0,5	10
	1	0,5	1	2,5	--	--	--	--	--	--	--	--	--
Набор мелких грузов (опционально)	1	0,4	2	1	2	0,2	2	2	0,2	4	2	0,2	4
	1	0,2	1	0,5	1	0,1	1	1	0,1	2	1	0,1	2
	1	0,1	1	0,25	1	0,05	0,5	1	0,05	1	1	0,05	1
	2	0,04	2	0,1	2	0,02	0,2	2	0,02	0,4	2	0,02	0,4
	1	0,02	1	0,05	1	0,01	0,1	1	0,01	0,2	1	0,01	0,2

Диапазон измерения [ф/кв. дюйм]	Диапазоны измерения с одинарным поршнем				Диапазоны измерения с двойным поршнем								
	10 ... 1600		30 ... 4000		10 ... 10000			10 ... 16000			10 ... 20000		
	Количество	Номин. давление 1 штуки [ф/кв. дюйм]	Количество	Номин. давление 1 штуки [ф/кв. дюйм]	Количество	Номин. давление 1 штуки [ф/кв. дюйм]	Номин. давление 1 штуки 10000	Количество	Номин. давление 1 штуки [ф/кв. дюйм]	Номин. давление 1 штуки 16000	Количество	Номин. давление 1 штуки [ф/кв. дюйм]	Номин. давление 1 штуки 20000
Поршень	1	10	--	--	1	10	100	1	10	200	1	10	200
Масса поршня и оснастки	--	--	1	30	--	--	--	--	--	--	--	--	--
Стандартный набор грузов	6	200	6	500	8	100	1000	6	100	2000	8	100	2000
	1	180	1	450	1	90	900	1	90	1800	1	90	1800
	1	100	1	250	1	50	500	1	50	1000	1	50	1000
	2	40	2	100	2	20	200	2	20	400	2	20	400
	1	20	1	50	1	10	100	1	10	200	1	10	200
	2	10	1	25	1	5	50	1	5	100	1	5	100
	1	5	1	20	--	--	--	--	--	--	--	--	--
Набор мелких грузов (опционально)	1	4	2	10	2	2	20	2	2	40	2	2	40
	1	2	1	5	1	1	10	1	1	20	1	1	20
	1	1	1	2,5	1	0,5	5	1	0,5	10	1	0,5	10
	2	0,4	2	1	2	0,2	2	2	0,2	4	2	0,2	4
	1	0,2	1	0,5	1	0,1	1	1	0,1	2	1	0,1	2

Диапазон измерения [кПа]	Диапазоны измерения с одинарным поршнем				Диапазоны измерения с двойным поршнем								
	100 ... 12000		200 ... 30000		100 ... 70000			100 ... 120000			100 ... 140000		
	Количество	Номин. давление 1 штуки [кПа]	Количество	Номин. давление 1 штуки [кПа]	Количество	Номин. давление 1 штуки 10000	Номин. давление 1 штуки 70000	Количество	Номин. давление 1 штуки [кПа]	Номин. давление 1 штуки 120000	Количество	Номин. давление 1 штуки [кПа]	Номин. давление 1 штуки 140000
Масса поршня и оснастки	1	100	1	200	1	100	1000	1	100	2000	1	100	2000
Стандартный набор грузов	4	2000	4	5000	5	1000	10000	4	1000	20000	5	1000	20000
	1	1800	1	4500	1	900	9000	1	900	18000	1	900	18000
	1	1000	1	2500	1	500	5000	1	500	10000	1	500	10000
	2	400	2	1000	2	200	2000	2	200	4000	2	200	4000
	1	200	1	500	1	100	1000	1	100	2000	1	100	2000
	2	100	1	300	1	50	500	1	50	1000	1	50	1000
	1	50	1	250	--	--	--	--	--	--	--	--	--
Набор мелких грузов (опционально)	1	40	2	100	2	20	200	2	20	400	2	20	400
	1	20	1	50	1	10	100	1	10	200	1	10	200
	1	10	1	25	1	5	50	1	5	100	1	5	100
	2	4	2	10	2	2	20	2	2	40	2	2	40
	1	2	1	5	1	1	10	1	1	20	1	1	20

Технические характеристики

Модель CPB5800

Узлы поршень/цилиндр модель CPS5800					
Исполнение	Диапазоны измерения с одинарным поршнем		Диапазоны измерения с двойным поршнем		
	Диапазоны измерения, бар, кг/см² 1)	1 ... 120	2 ... 300	1 ... 60 / 10 ... 700	1 ... 60 / 20 ... 1200
Требуемые грузы, кг	49,7	49,6	57,4	49,2	57,4
Наименьший шаг, бар, кг/см ² 2) (стандартный набор грузов)	0,5	2,5	0,5 / 5,0	0,5 / 10	0,5 / 10
Наименьший шаг, бар, кг/см ² 3) (набор мелких грузов)	0,02	0,05	0,01 / 0,1	0,01 / 0,2	0,01 / 0,2
Номинальная рабочая площадь поверхности поршня, см ²	0,4032	0,1613	0,8065 / 0,0807	0,8065 / 0,0403	0,8065 / 0,0403
Диапазоны измерения в ф/кв. дюйм 1)	10 ... 1600	30 ... 4000	10 ... 800 / 100 ... 10000	10 ... 800 / 200 ... 16000	10 ... 800 / 200 ... 20000
Требуемые грузы, кг	45,5	45,3	56,4	45	56,4
Наименьший шаг, ф/кв. дюйм 2) (стандартный набор грузов)	5	20	5 / 50	5 / 100	5 / 100
Наименьший шаг, ф/кв. дюйм 3) (набор мелких грузов)	0,2	0,5	0,1 / 1	0,1 / 2	0,1 / 2
Номинальная рабочая площадь поверхности поршня, см ²	0,4032	0,1613	0,8065 / 0,0807	0,8065 / 0,0403	0,8065 / 0,0403
Диапазоны измерения в кПа 1)	100 ... 12000	200 ... 30000	100 ... 6000 / 1000 ... 70000	100 ... 6000 / 2000 ... 120000	100 ... 6000 / 2000 ... 140000
Требуемые грузы, кг	49,7	49,6	57,4	49,2	57,4
Наименьший шаг, кПа 2) (стандартный набор грузов)	50	250	50 / 500	50 / 1000	50 / 1000
Наименьший шаг, кПа 3) (набор мелких грузов)	2	5	1 / 10	1 / 20	1 / 20
Номинальная рабочая площадь поверхности поршня, см ²	0,4032	0,1613	0,8065 / 0,0807	0,8065 / 0,0403	0,8065 / 0,0403
Значения погрешности					
Стандартно 4) 5) 6)	0,015 % от измеренного значения			0,025 % от измеренного значения	
Премиум 4) 5) 7)	0,007 % от измеренного значения	0,006 % от измеренного значения		0,007 % от измеренного значения	
Рабочая среда передачи давления					
Стандартно	Гидравлическая жидкость на основе минерального масла VG22				
Опционально	Касторовое масло Тормозная жидкость Авиационная гидравлическая жидкость Skydrol Масло Fomblin				Касторовое масло
Материал					
Поршень	Углеродистая сталь		Карбид вольфрама / углеродистая сталь		
Цилиндр	Бронза	Углеродистая сталь	Углеродистая сталь / карбид вольфрама		
Набор грузов	Нержавеющая сталь, немагнитная				

1) Теоретическое начальное значение; соответствует значению давления, создаваемому поршнем или поршнем и его оснасткой (за счет их собственной массы). Для оптимизации рабочих характеристик следует добавить большее количество грузов.

2) Наименьшее значение изменения давления, которое можно получить с помощью стандартного набора грузов. Для уменьшения этого значения также имеется набор мелких грузов.

3) Наименьшее значение изменения давления, которое можно получить с помощью опционального набора мелких грузов. Для еще более сильного снижения этого значения имеется набор мелких грузов класса M1 и F1.

4) Погрешность в интервале, большем 10 % от диапазона измерения, зависит от измеренного значения. В более узком интервале погрешность 0,03 % от измеренного значения для однодиапазонных узлов поршень/цилиндр и 0,025 % от измеренного значения для двухдиапазонных узлов поршень/цилиндр.

5) Погрешность измерений в предположении нормальных условий окружающей среды (температура окружающей среды 20 °C (68 °F), атмосферное давление 1013 мбар (14,69 ф/кв. дюйм), относительная влажность 40 %). Для работы без блока калибровки CalibratorUnit при необходимости можно выполнить коррекцию.

6) Отсутствует при проверке площади и грузов по UKAS.

7) Требуется проверка площади и грузов по UKAS.



Узлы поршень/цилиндр модель CPS5800

Исполнение	Диапазоны измерения с одинарным поршнем		Диапазоны измерения с двойным поршнем		
Масса					
Узел поршень/цилиндр	1 кг (2,2 фунта)	0,8 кг (1,8 фунта)	2 кг (4,4 фунта)	2 кг (4,4 фунта)	2 кг (4,4 фунта)
Чехол для хранения узла поршень/цилиндр	3,1 кг (6,8 фунта)				
Стандартные наборы грузов, бары (в 2 деревянных ящиках)	61,3 кг (135,2 фунта)	61,2 кг (134,9 фунта)	69 кг (152,1 фунта)	60,8 кг (134,1 фунта)	69 кг (152,1 фунта)
Стандартные наборы грузов, ф/кв. дюйм (в 2 деревянных ящиках)	57,1 кг (125,9 фунта)	56,9 кг (125,5 фунта)	68 кг (149,9 фунта)	56,6 кг (124,8 фунта)	68 кг (149,9 фунта)
Набор мелких грузов, бары	0,33 кг (0,73 фунта)	0,5 кг (1,10 фунта)	0,5 кг (1,10 фунта)	0,5 кг (1,10 фунта)	0,5 кг (1,10 фунта)
Набор мелких грузов, ф/кв. дюйм	0,23 кг (0,51 фунта)	0,34 кг (0,75 фунта)	0,34 кг (0,75 фунта)	0,34 кг (0,75 фунта)	0,34 кг (0,75 фунта)
Размеры (Ш x Г x В)					
Переносной чемодан для стандартного набора грузов	400 x 310 x 310 мм (15,7 x 12,2 x 12,2 дюйма)				
Чехол для хранения узла поршень/цилиндр (опционально)	300 x 265 x 205 мм (11,8 x 10,4 x 8,1 дюйма)				

Прессовая часть, модель CPB5800

Исполнение прессовой части	
Гидравлическое, стандартное	макс. до 1200 бар (16000 ф/кв. дюйм); с внутренним устройством создания давления
Гидравлическое, высокое давление	макс. до 1400 бар (20000 ф/кв. дюйм); с внутренним устройством создания давления
Рабочая среда передачи давления	
Стандартно	Гидравлическая жидкость на основе минерального масла VG22
Опционально	Касторовое масло, тормозная жидкость, авиационная гидравлическая жидкость Skydrol или масло Fomblin (зависит от диапазона измерения)
Резервуар	250 см ³
Технологические присоединения	
Соединение для узла поршень/цилиндр	наружная резьба G 3/4 / опционально: быстроразъемное соединение ConTect (кроме исполнения на 1400 бар (20000 ф/кв. дюйм исполнение))
Соединение для тестируемого прибора	Соединения с внутренней резьбой G 1/2 В, свободно вращающиеся, сменное Информация о других резьбовых вставках приведена разделе "Аксессуары"
Материал	
Трубка в прессовую часть	нержавеющая сталь 1.4404, 6 x 2 мм
Масса	
Стандартная гидравлическая прессовая часть	18,0 кг / 19,0 кг (39,7 фунта / 41,9 фунта) (включая опциональное быстроразъемное соединение ConTect)
Гидравлическая прессовая часть на высокое давление	18,0 кг (39,7 фунта)
Чехол для хранения прессовой части	8,5 кг (18,7 фунта)
Допустимые условия окружающей среды	
Температура эксплуатации	18 ... 28 °C (64 ... 82 °F)
Размеры (Ш x Г x В)	
Прессовая часть	401 x 375 x 265 мм (15,7 x 14,8 x 10,4 дюйма), более подробная информация приведена на технических чертежах

Нормативные документы

Логотип	Описание	Страна
	Декларация соответствия ЕС Директива по оборудованию, работающему под давлением	Европейский союз
	ГОСТ Свидетельство о первичной поверке средства измерения	Россия
-	МЧС Разрешение на ввод в эксплуатацию	Казахстан

Сертификаты

Сертификат	
Калибровка	Сертификат калибровки Опционально: сертификат калибровки UKAS 1) 2)
Рекомендуемый межповерочный интервал	от 2 до 3 лет (зависит от условий эксплуатации)

- 1) Для приборов со стандартной величиной погрешности свидетельство о поверке UKAS существует в виде сертификата калибровки по давлению.
2) Для приборов с погрешностью Премиум требуется поверка площади и грузов по UKAS.

Нормативные документы и сертификаты приведены на веб-сайте

Габаритные размеры прибора

Прибор в стандартном исполнении и в стандартной комплектации поставляется в виде трех упаковочных контейнеров на одном поддоне.

Размеры 1200 x 800 x 500 мм (47,2 x 31,5 x 19,7 дюйма).

Общая масса зависит от диапазона измерения.

Исполнение в барах	Масса	
	нетто	брутто
Диапазоны измерения с одинарным поршнем		
1 ... 120 бар	81,5 кг (179,7 фунта)	100 кг (220,5 фунта)
2 ... 300 бар	81,5 кг (179,7 фунта)	100 кг (220,5 фунта)
Диапазоны измерения с двойным поршнем		
1 ... 60 бар / 10 ... 700 бар	90 кг (195,5 фунта)	108,5 кг (239,2 фунта)
1 ... 60 бар / 20 ... 1200 бар	82 кг (180,8 фунта)	100,5 кг (221,6 фунта)
1 ... 60 бар / 20 ... 1400 бар	90 кг (195,5 фунта)	108,5 кг (239,2 фунта)

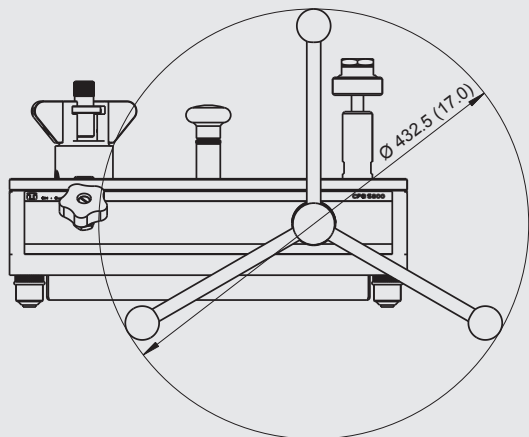
Исполнение в ф/кв. дюйм	Масса	
	нетто	брутто
Диапазоны измерения с одинарным поршнем		
10 ... 1600 ф/кв. дюйм	77,5 кг (170,9 фунта)	96 кг (211,7 фунта)
30 ... 4000 ф/кв. дюйм	77 кг (169,8 фунта)	95,5 кг (210,6 фунта)
Диапазоны измерения с двойным поршнем		
10 ... 800 ф/кв. дюйм / 100 ... 10000 ф/кв. дюйм	89 кг (196,2 фунта)	107,5 кг (237,0 фунтов)
10 ... 800 ф/кв. дюйм / 200 ... 16000 ф/кв. дюйм	77,5 кг (170,9 фунта)	96 кг (211,7 фунта)
10 ... 800 ф/кв. дюйм / 200 ... 20000 ф/кв. дюйм	89 кг (196,2 фунта)	107,5 кг (237,0 фунтов)

Размеры, мм (дюймы)

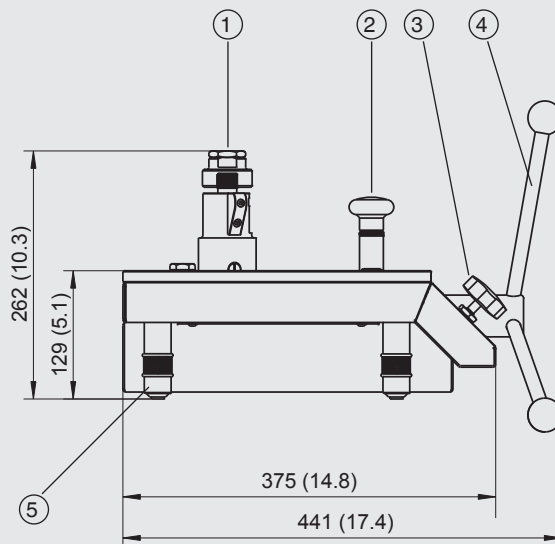
На рисунке показана прессовая часть прибора CPB5800 в исполнении на 1200 бар (16000 ф/кв. дюйм) с опциональным быстроразъемным соединением ConTest.

Исполнение для высокого давления 1400 бар (20000 ф/кв. дюйм) имеет те же размеры, отличия касаются лишь расположения органов управления.

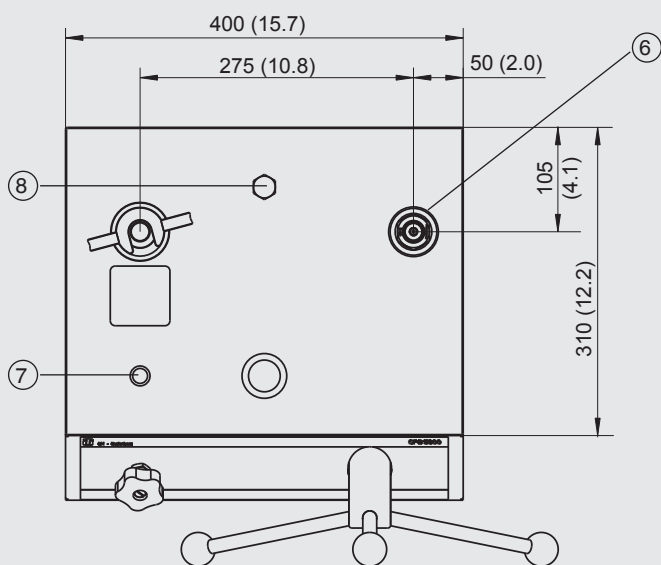
Вид спереди



Вид сбоку (слева)



Вид сверху



Вид в разрезе

1400 бар, исполнение для высокого давления (20000 ф/кв. дюйм, исполнение для высокого давления)

- с запорным клапаном высокого давления
- быстроразъемное соединение ConTest не поставляется

Размеры одинаковы.



- ① Соединение для узла поршень/цилиндр
- ② Первичный насос
- ③ Выпускной клапан
- ④ Винтовой насос с маховиком, съемный
- ⑤ Вращающиеся опоры

- ⑥ Соединение для тестируемого прибора
- ⑦ Установка уровня
- ⑧ Пробка масляного картера

Аксессуары

Набор мелких грузов М1 и F1

Грузы, входящие в стандартный комплект поставки, идеально подходят для повседневного использования. Если необходимо создать более точные промежуточные значения, рекомендуется использовать один из наборов разновесов М1 или F1, в который входят следующие грузы:

1 x 50 г, 2 x 20 г, 1 x 10 г, 1 x 5 г, 2 x 2 г, 1 x 1 г, 1 x 500 мг, 2 x 200 мг, 1 x 100 мг, 1 x 50 мг, 2 x 20 мг, 1 x 10 мг, 1 x 5 мг, 2 x 2 мг, 1 x 1 мг

Комплект переходников для быстроразъемного соединителя

Стандартно грузопоршневой манометр поставляется с быстроразъемным соединителем для подключения испытываемого оборудования. Для этого имеются следующие резьбовые вставки, которые можно легко менять:

- Комплект переходников: G ¼, G ⅜, ½ NPT, ¼ NPT и M20 x 1,5
- Комплект переходников NPT: ⅜ NPT, ¼ NPT, ⅝ NPT и ½ NPT

Кроме того, в комплект переходников входят запасные уплотнительные кольца, а также гаечный ключ с раскрывом SW32 и SW14 для замены переходников. По запросу поставляются другие резьбовые вставки.

Сепараторы

Сепараторы предназначены специально для измерительных приборов, которые не должны контактировать с измеряемой средой грузопоршневого манометра (пресса для испытания манометров) или для защиты грузопоршневого манометра (пресса для испытания манометров) от загрязнения со стороны тестируемых приборов.



Набор мелких грузов



Комплект переходников



Рис. слева: Сепаратор (без мембраны)
Рис. в центре: Сепаратор (с мембраной) 700 бар (10000 ф/кв. дюйм)
Рис. справа: Сепаратор (с мембраной) 1200 бар (16000 ф/кв. дюйм)

Назначение/исполнение	Код заказа
Набор мелких грузов (от 1 мг до 50 г), класс F1	7093874
Набор мелких грузов (от 1 мг до 50 г), класс M1	14025325
Комплект переходников для быстроразъемного соединителя для резьбовых вставок G ¼, G ⅜, ½ NPT, ¼ NPT и M20 x 1,5 под рифленую гайку на соединении для тестируемого прибора	2036941
Комплект переходников для быстроразъемного соединителя "NPT" для резьбовых вставок ⅜ NPT, ¼ NPT, ⅝ NPT и ½ NPT под рифленую гайку на соединении для тестируемого прибора	12563626
Угловое соединение 90° , для тестируемых приборов с присоединением сзади	1564838
Сепаратор (без мембраны), макс. 1000 бар (14500 ф/кв. дюйм)	1565389
Сепаратор (для разделения двух жидких сред с помощью мембраны), макс. 700 бар (10000 ф/кв. дюйм)	14031253
Сепаратор (для разделения двух жидких сред с помощью мембраны), макс. 1200 бар (16000 ф/кв. дюйм)	14031254
Комплект уплотнительных колец , состоящий из 5 штук 8 x 2 и 5 штук 4 x 2,2	12328562
Рабочая среда для серии CPB макс. до 4000 бар (60000 ф/кв. дюйм), 1 литр	2099882
Переходник для монтажа гидравлического узла поршень/цилиндр модели CPS5800 в систему ConTect	14031252
Соединение для тестируемого прибора , с внутренней резьбы G ¾ на внутреннюю резьбу G ½, поворотное, возможно использование в качестве насоса для сравнительных испытаний	14031251
Специальный переходник испытываемого прибора с быстроразъемным соединителем, для сопряжения с системой ConTect, возможно использование в качестве насоса для сравнительных испытаний	2152634
Электрический привод поршня для диапазона измерения 700 бар, 1200 бар и 1400 бар (10000 ф/кв. дюйм, 16000 ф/кв. дюйм и 20000 ф/кв. дюйм) (230 В перем. тока/50 Гц)	14031260

Блок калибратора CalibratorUnit модели CPU6000

Модели серии CPU6000 представляют собой малогабаритные инструменты для использования с грузопоршневыми манометрами (прессами для испытания манометров). Они особенно нужны там, где требуются высокоточные измерения с погрешностью менее 0,025 % и необходимы сложные математические расчеты и коррекция.

С помощью блока калибровки CPU6000 в сочетании с CPB-CAL (iPad® app) и/или WIKA-CAL (программное обеспечение для ПК) можно записать все критичные параметры окружающей среды и автоматически выполнить соответствующую коррекцию.

Модель CPU6000 состоит из трех приборов

Метеостанция, модель CPU6000-W

Модель CPU6000-W предоставляет результаты измерения таких параметров окружающей среды в лаборатории как атмосферное давление, относительная влажность и температура окружающей среды.

Блок датчика для измерения параметров грузопоршневого манометра, модель CPU6000-S

Блок CPU6000-S измеряет температуру поршня и отображает плавающее положение грузов.

Цифровой мультиметр, модель CPU6000-M

Модель CPU6000-M выполняет функции цифрового мультиметра и источника питания, когда необходимо откалибровать электронные преобразователи давления.

Типовые приложения

CPB-CAL iPad® app

Приложение iPad® позволяет вычислить грузы для грузопоршневых манометров (прессов для испытания манометров) или эталонное давление с учетом измеренных параметров, полученных от CPU6000. Имеется возможность преобразования полученного значения в любые единицы измерения давления. Для выполнения независимых от географического положения измерений в качестве дополнительного параметра может задаваться значение силы тяжести с учетом локальной гравиметрической аномалии.

WIKA-CAL PC программное обеспечение - вычислитель массы

Имея в своем распоряжении демо-версию программного обеспечения WIKA-CAL и грузопоршневой манометр серии CPB (пресс для испытания манометров), можно определить необходимые грузы и соответствующее им эталонное давление. Данные грузопоршневого манометра (данные пресса для испытания манометров) можно ввести в базу данных вручную или автоматически импортировать доступный онлайн файл XML. Все параметры окружающей среды и температуру поршня температура можно ввести вручную в WIKA-CAL или же можно автоматически измерить с помощью блока калибровки CPU6000, что позволяет добиться наивысшей точности. Демо-версию WIKA-CAL можно бесплатно загрузить с веб-сайта WIKA.

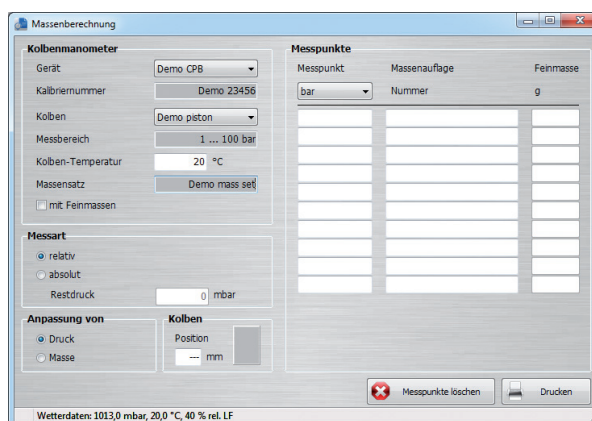
Подробные технические характеристики модели CPU6000 приведены в типовом листе СТ 35.02. Более подробная информация о калибровочном программном обеспечении WIKA-Cal приведена в типовом листе СТ 95.10.



Приборы серии CPU6000 и iPad® app CPB-CAL



Модель CPU6000-W, CPU6000-S, CPB5800 и ПК с программным обеспечением WIKA-CAL



WIKA-CAL PC программное обеспечение - вычислитель массы

Другие грузопоршневые манометры / прессы для испытания манометров в рамках нашей программы по технологии калибровки

Пресс для испытания манометров в малогабаритном исполнении, модель CPB3800

Диапазоны измерения:

Гидравлическое от 1 ... 120 до 10 ... 1200 бар
исполнение (от 10 ... 1600 до 100 ... 16000
ф/кв. дюйм)

Погрешность: 0,05 % от измеренного значения
0,025 % от измеренного значения
(опционально)

Технические характеристики приведены в типовом листе СТ 31.06



Пресс для испытания манометров в малогабаритном исполнении, модель CPB3800

Грузопоршневой манометр, модель CPB5000

Диапазоны измерения:

Пневматическое от -0,03 ... -1 до +0,4 ... +100 бар
исполнение (от -0,435 ... -14 до +5,8 ... +1500
ф/кв. дюйм)

Погрешность: 0,015 % от измеренного значения
0,008 % от измеренного значения
(опционально)

Технические характеристики приведены в типовом листе СТ 31.01



Грузопоршневой манометр, модель CPB5000

Грузопоршневой манометр высокого давления, модель CPB5000HP

Диапазоны измерения:

Гидравлическое 25 ... 2500, 25 ... 4000
исполнение или 25 ... 5000 бар
(350 ... 40000, 350 ... 60000
или 350 ... 70000 ф/кв. дюйм)

Погрешность: 0,025 % от измеренного значения
0,02 % от измеренного значения
(опционально)

Технические характеристики приведены в типовом листе СТ 31.51



Грузопоршневой манометр высокого давления, модель CPB5000HP

Грузопоршневой манометр дифференциального давления, модель CPB5600DP

Диапазоны измерения (= статическое давление + дифференциальное давление):

Пневматическое от 0,03 ... 2 до 0,4 ... 100 бар
исполнение (от 0,435 ... 30 до 5,8 ... 1500
ф/кв. дюйм)

Гидравлическое от 0,2 ... 60 до 25 ... 1600 бар
исполнение (от 2,9 ... 1000 до 350 ... 23200
ф/кв. дюйм)

Погрешность: 0,015 % от измеренного значения
0,008 % от измеренного значения
(опционально)

Технические характеристики приведены в типовом листе СТ 31.56



Грузопоршневой манометр дифференциального давления, модель CPB5600DP

Комплектность поставки

- Грузопоршневой манометр CPB5800
- Первичный насос
- Винтовой насос для заполнения, создания давления и точной регулировки
- Присоединение поршня, наружная резьба G 3/4
- Быстроразъемный соединитель для тестируемых приборов со вставкой с внутренней резьбой G 1/2, сменный
- Узел поршень/цилиндр
- Стандартный набор грузов в футляре для переноски
- Грузы, изготовленные в соответствии с локальной гравиметрической аномалией (стандартное значение: 9,80665 м/с²)
- Минеральное масло VG22 (1,0 литр)
- Руководство по эксплуатации на немецком и английском языках
- Заводской сертификат калибровки
- Пылезащитный кожух

Опции

- Другие гидравлические жидкости
- Присоединение поршня с быстроразъемным соединением ConTest или внутренней резьбой M30 x 2
- Системы повышенной точности до 0,006 %
- Другие единицы измерения давления
- Набор грузов, изготовленный в соответствии с локальной гравиметрической аномалией
- Набор мелких грузов
- Чехол для хранения прессовой части и узла поршень/цилиндр
- Сертификат калибровки UKAS
- Допускается сочетание с приборами серии CPS/CPM5000 (пожалуйста, обратитесь к специалистам WIKA для получения дополнительной информации)
- Чемодан для хранения грузопоршневого манометра CPB5800

Информация для заказа

Прессовая часть прибора

CPB5800 / Рабочая среда передачи давления / Версия прибора / Соединение узла поршень/цилиндр / Набор грузов / Узел поршень/цилиндр / Метод установки датчика блока калибратора CalibratorUnit CPU6000-S / Чемодан для хранения / Дополнительная информация для заказа

Узел поршень/цилиндр

CPS5800 / Погрешность / Значение ускорения свободного падения g / Диапазон измерения / Соединение узла поршень/цилиндр / Чехол для хранения узла поршень/цилиндр / Свидетельство о поверке узла поршень/цилиндр / Дополнительная информация для заказа

Набор грузов

CPM5800 / Единицы измерения давления / Значение ускорения свободного падения g / Стандартный набор грузов / Набор мелких грузов / Свидетельство о поверке стандартного набора грузов / Свидетельство о поверке набора мелких грузов / Дополнительная информация для заказа

© 2016 WIKA Alexander Wiegand SE & Co. KG, все права защищены.
Спецификации, приведенные в данном документе, отражают техническое состояние изделия на момент публикации данного документа.
Возможны технические изменения характеристик и материалов.

