

Автоматический грузопоршневой манометр

Модели CPB8000-PX и CPB8000-NX



WIKА типовой лист СТ 32.03

Применение

- Сочетание автоматической системы с первичным эталоном высокого уровня
- Высокоэффективное решение для испытания и калибровки датчиков давления с высокими техническими характеристиками
- Автоматическая калибровка и поверка приборов измерения давления
- Калибровка приборов больших объемов

Особенности

- Суммарная погрешность измерения до 20 частей на млн. от показания
- Давление до 1000 бар (14500 ф/кв. дюйм) в пневматическом исполнении и до 5000 бар (72500 ф/кв. дюйм) в гидравлическом исполнении
- Автоматическая система нагружения с разрешением до 0,1 г
- Автоматическое создание давления

Описание

Первичные эталоны

Грузопоршневые манометры являются основными эталонами давления, которые определяют давление в производных единицах по основным единицам измерения массы, длины и времени по следующей формуле $p = F/A$.

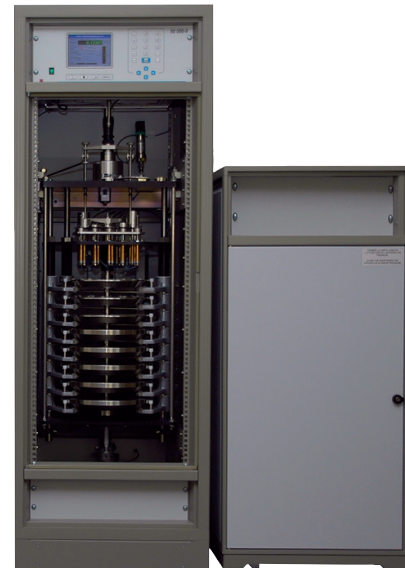
Прямые измерения давления с помощью грузопоршневого манометра в сочетании с ноу-хау Desgranges & Huot гарантирует самые высокие технические характеристики на рынке.

- Высококачественный узел поршень/цилиндр (большое время всплытия и хорошая долговременная стабильность)
- Безопасное и аккуратное обращение с набором грузов

Данный тип грузопоршневого манометра прошел успешные испытания в национальных институтах, калибровочных лабораториях и во всех типовых отраслях промышленности.

Калибровка больших объемов

CPB8000 разработан для обеспечения наилучших метрологических технических характеристик, а также для удовлетворения промышленных требований.



Автоматический грузопоршневой манометр, модель CPB8000

Обеспечивая высокое значение наработки на отказ, система CPB8000 может также создавать давление и управлять большим объемом при проведении испытаний.

Автоматизация и метрология

Создающий давление винтовой насос с сервоприводом, совмещенный со встроенным устройством для оптического определения положения поршня, обеспечивает точное и надежное управление давлением. Бережное обращение с набором грузов, защищенных кожухом, позволяет получить наибольшую стабильность. Наконец, давление полностью автоматически и точно подстраивается с учетом всех параметров окружающей среды.

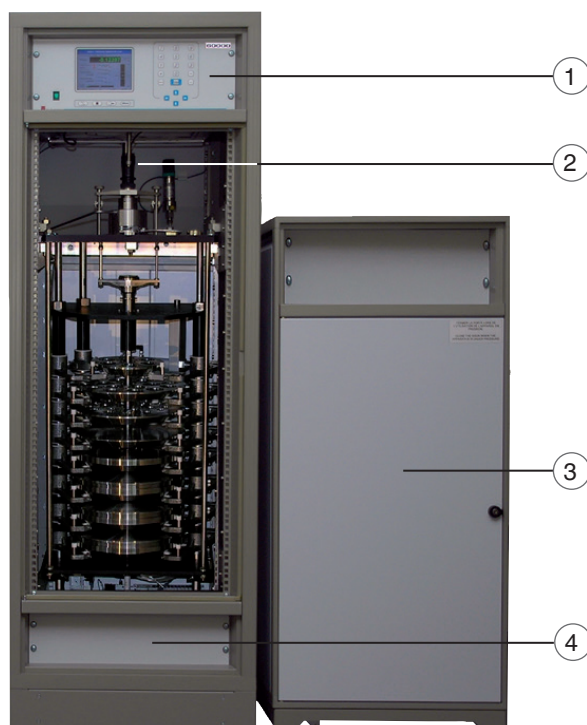
Наши модели

CPB8000 выпускается в четырех исполнениях: пневматическом или гидравлическом, с системой работы с набором мелких грузов или без нее (опционально до 10 мг). Для обеспечения наилучшего соответствия Вашим конкретным требованиям имеется большой выбор различных узлов поршень/цилиндр.

Автоматический грузопоршневой манометр с системой создания давления

Грузопоршневой манометр CPB8000 состоит из четырех взаимосвязанных систем, установленных в двух отдельных стандартных стойках.

- 1 Электронный интерфейс**
Электронный модуль на основе ПК используется для управления нагрузкой, положением поршня, созданием давления и отображения текущего состояния системы.
- 2 Грузопоршневой манометр**
Он состоит из набора грузов, опорной колонки для поршня с цилиндром и взаимозаменяемого узла поршень/цилиндр из карбида вольфрама. Для работы с жидкостями используется модель CPB8000-HX, для работы с газом используется модель CPB8000-PX.
- 3 Система создания давления**
Автоматическая система использует винтовой насос с сервоприводом. Опционально имеется система предварительного заполнения, которая позволяет эталону работать с большими объемами. В качестве альтернативы имеется система с ручным приводом.
- 4 Пневматический модуль**
Он состоит из нескольких соленоидов, которые приводят в действие пневматические цилиндры для управления нагрузкой, создаваемой грузами.



Блок управления

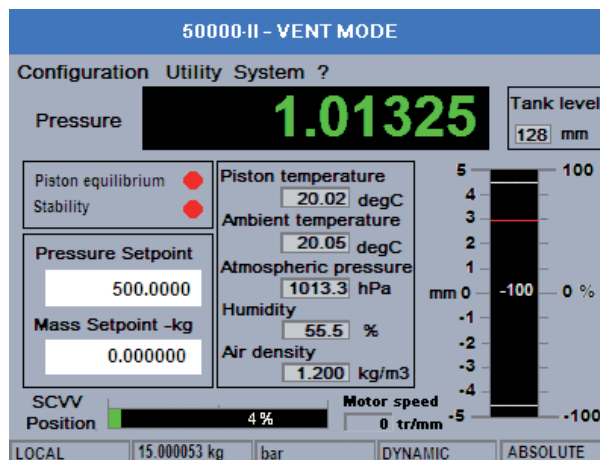
Управлять грузопоршневым манометром модели CPB8000 и контролировать его работу можно двумя способами:

- Путем использования встроенного электронного модуля и его клавиатуры.
- С внешнего компьютера, используя программное обеспечение, через IEEE-488 (протокол SCPI)

Компьютерная система управления обеспечивает все функции контроля, управления и выполняет все метрологические корректировки с учетом влияющих факторов, поэтому отображаемая величина давления точно соответствует заданной.

Стандартный блок состоит из встроенного компьютера, TFT-дисплея с широким углом обзора и клавиатуры с 23 клавишами. Он управляет процессом создания давления и нагружения грузами. Пользователь может ввести требуемое значения давления, после чего компьютер определит требуемую величину грузов с учетом всех влияющих факторов. Также пользователь может непосредственно ввести значение массы грузов, которые необходимо использовать для нагружения. Система может работать с одной из 10 стандартных единиц измерения или с единицами измерения, заданными пользователем.

Система включает в себя **EMM** (модуль контроля параметров окружающей среды) с датчиками температуры, влажности и давления воздуха окружающей среды. Данные датчики используются для определения плотности воздуха и выполнения коррекции из-за выталкивающей силы воздуха. Также измеряется температура узла поршень/цилиндр и выполняется соответствующая коррекция.



Индикатор показывает все критические параметры, включая: истинное значение давления, плавающее положение поршня, зону устойчивости поршня, уставку давления, уставку массы, вычисленное действительное значение массы грузов и используемые единицы измерения давления плюс графический индикатор значения переменного объема и положение поршня.

Блок может работать в режиме задания абсолютного давления с опциональным датчиком барометрического давления **DPM**, подключенным к порту RS-232, который обеспечивает высокую точность измерения абсолютного давления при значениях выше атмосферного.

Узел поршень/цилиндр

Коэффициент преобразования K

Что такое коэффициент Kп?

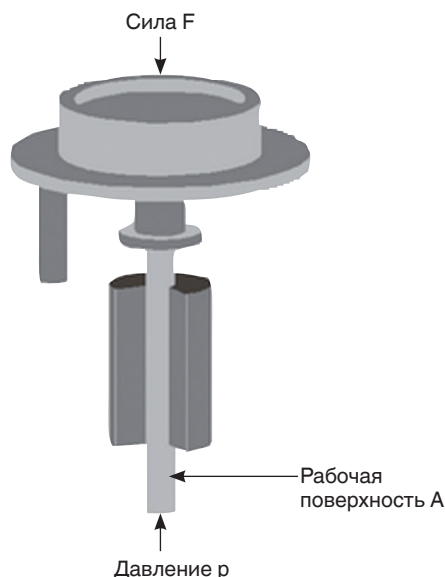
Все системы поршень/цилиндр и грузы, предназначенные для монтажа на грузопоршневом манометре CPB8000, изготавливаются с учетом отношения номинальной массы к давлению, выражаемому коэффициентом Kп. Номинальная рабочая поверхность узла поршень/цилиндр каждого типоразмера такова, что при стандартных условиях поршень, нагруженный грузом массой 1 кг, будет находиться в равновесии при целочисленном значении давления 20 бар (2 МПа или 100 ф/кв. дюйм).

Все величины грузов, включая массу поршня и массу колокола, градуируются в целых килограммах или его долях.

Номинальное давление, определяемое моделью CPB8000, вычисляется как приложенная масса в кг, умноженная на коэффициент Kп.

Для вычисления давления, определяемого в пределах погрешности используемой бюджетной модели CPB8000, применяются поправки.

Использование Kп и грузов с целочисленными значениями массы никак не влияет на обычное управление давлением или коэффициенты, которые влияют на измерения, выполняемые с помощью грузопоршневого манометра. Коэффициент Kп основан на очевидном соотношении массы, площади рабочей поверхности и давления приборов серии CPB6000. Он служит инструментом, позволяющим снизить путаницу и ошибки оператора путем упрощения расчета величины прикладываемых грузов и значений измеряемого давления.



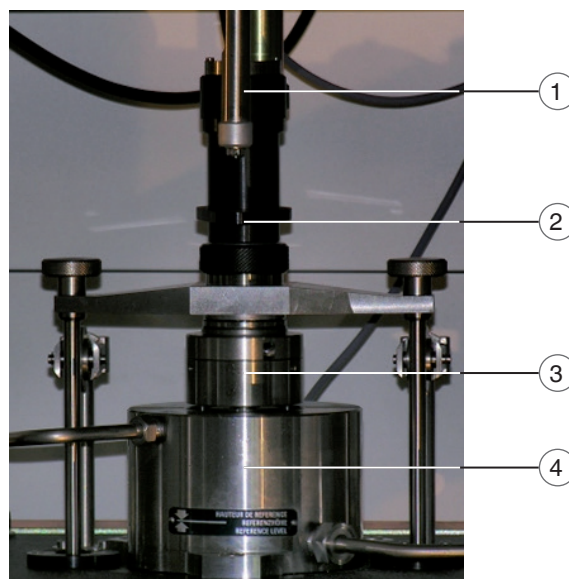
Принцип работы узла поршень/цилиндр

$$p = F/A$$

Узел поршень/цилиндр - "сердце системы"

Система поршень/цилиндр является центральной частью грузопоршневых манометров. Они изготавливаются из карбида вольфрама, выточены и притерты для получения точных геометрических размеров с допуском менее 0,1 мкм. Существуют 13 размеров узлов поршень/цилиндр, которые перекрывают диапазон 2 ... 5000 бар (0,2 ... 500 МПа или 29 ... 72500 ф/кв. дюйм). В зависимости от диаметра поршня они монтируются в монтажных основаниях четырех типов.

Узлы поршень/цилиндр могут крайне просто заменяться в рамках одной и той же монтажной колонки. Монтажная колонка также служит для крепления температурного зонда RTD.



- 1 Датчик положения поршня
- 2 Двигатель для вращения узла поршень/цилиндр
- 3 Узел поршень/цилиндр
- 4 Основание узла поршень/цилиндр

Набор грузов и механизм нагружения

Набор грузов CPB8000-HR высокого разрешения является уникальным. Изготавливаемый из аустенитной немагнитной нержавеющей стали AISI316 набор состоит из нескольких грузов, кратных килограмму или его долям в двоичной последовательности.

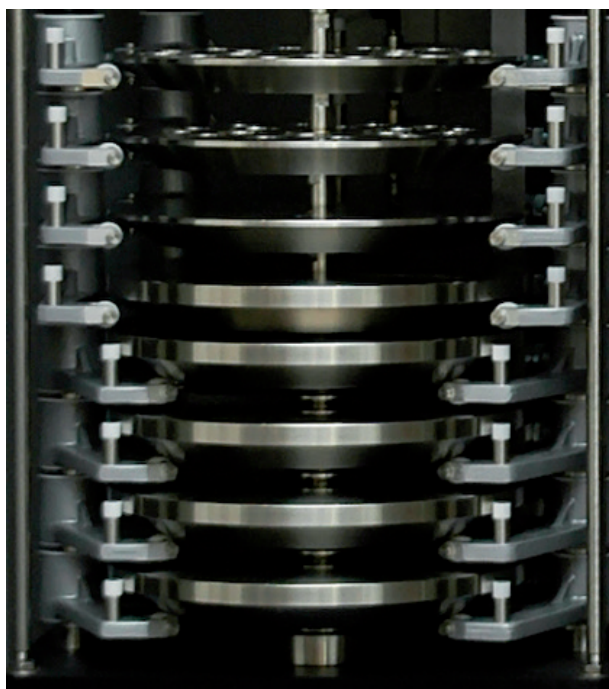
Масса минимального груза составляет 0,1 г, а максимального - 16384 г. Данная уникальная конструкция позволяет получить любое значение нагрузки от 2 кг (начальная точка) до 100 кг с шагом 0,1 г. Это позволяет получить механическое разрешение 1 часть на млн. Опционально имеются грузы массой до 0,01 г. При наличии такой опции можно получить разрешение 0,1 части на млн.!

Набор грузов CPB8000-LR низкого разрешения является упрощенной версией с разрешением 1 кг.

Каждый груз устанавливается на поршень и снимается с него отдельным приводом. Все действия по установке и снятию грузов выполняются за 10 секунд.

Каждый груз калибруется и настраивается с допуском 10 частей на млн. от номинального значения. Все грузы хранятся в стойке с электронной аппаратурой для вычислений.

Основные грузы устанавливаются или снимаются тремя рычагами, соединенными с пневматическим приводом. Все перемещения могут регулироваться пользователем.



Автоматическая система работы с грузами

Малые грузы непосредственно устанавливаются и снимаются малым приводом. Грузы массой от 16 г до 1024 г составлены из 2 грузов половинной массы (например, 32 г = 2 груза по 16 г), физически они находятся на противоположных сторонах, чтобы обеспечить хорошее центрирование поршня и не создавать горизонтальной помеховой силы.



Автоматическая система работы с мелкими разновесами

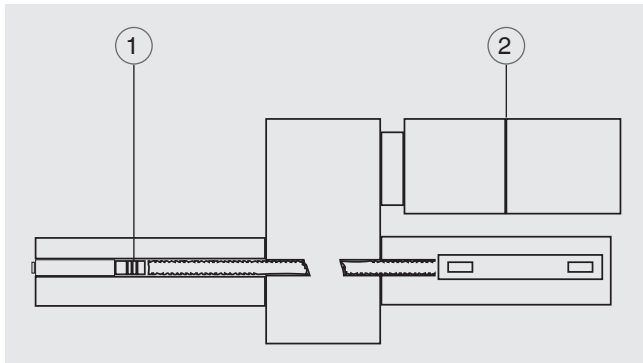
Килограмм

Единицей измерения массы всегда выступает килограмм, так как именно килограмм входит в систему единиц измерения СИ и является национальным и международным эталоном массы, из которого получают другие единицы измерения массы. Килограмм также удобен тем, что базируется на десятичной системе счисления, что облегчает суммирование масс и обработку данных.

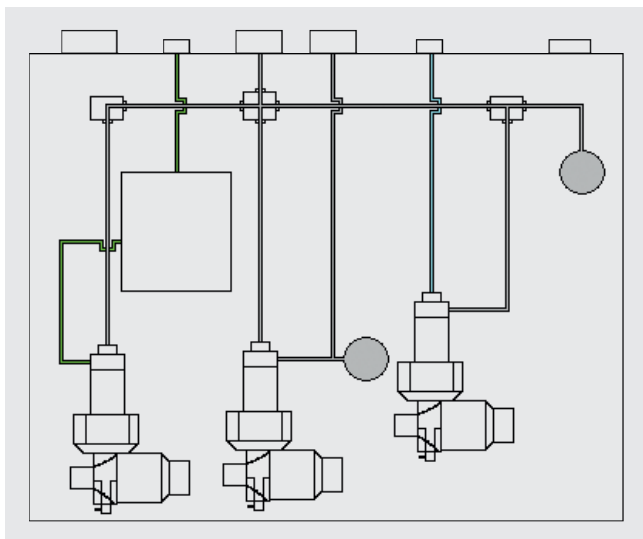
Генератор давления

Гидравлическое исполнение

Давление создается винтовым насосом с сервоприводом. Поршень ① перемещается в камере, сжимая жидкость. Управление им осуществляется бесщеточным двигателем ②, а его положение зависит от положения измерительной системы поршень/цилиндр.



Первичное заполнение может выполняться путем подачи сжатого воздуха в масляный резервуар или путем использования первичной стойки с находящимся в корпусе гидропневматическим насосом и несколькими клапанами.



Первичная стойка позволяет также выполнить несколько полных циклов винтового насоса. Если винтовой насос достигает верхней мертвой точки, тестируемый контур изолируется и происходит подпитка винтового насоса. Эта функция полезна при большом тестируемом объеме. Весь процесс полностью управляется электронным интерфейсом стойки с грузами.

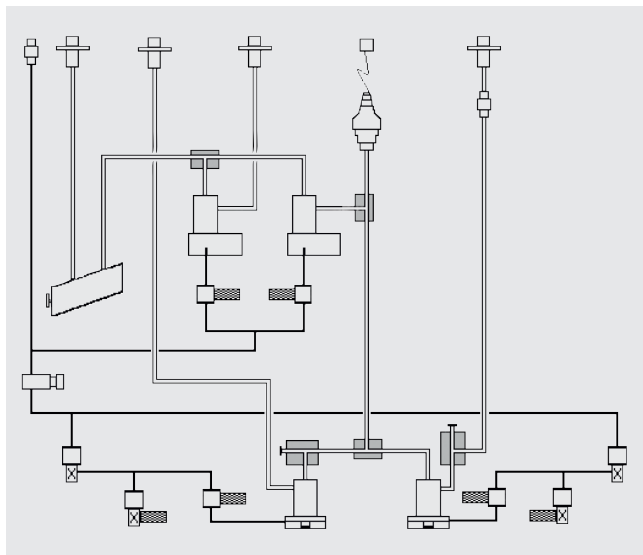
При разработке данного генератора давления принималась во внимание легкость доступа пользователя в случае необходимости технического обслуживания. Поэтому доступ ко всем узлам осуществляется с передней панели путем открывания дверцы.

Пневматическое исполнение

Пневматический генератор давления фактически является калибратором давления. В зависимости от диапазона требуется наличие внешнего источника давления газа или воздуха, например, баллон с азотом или компрессор. Источник должен обеспечивать давление не менее максимального требуемого.

В 99 % случаев давление создается с использованием калибратора давления с несколькими помещенными в корпус клапанами с пневматическим приводом, а также классическими клапанами.

Управление данным калибратором давления также полностью выполняется программным обеспечением CPB8000. Имеется несколько исполнений для давления до 1000 бар (14500 ф/кв. дюйм).



Точная настройка достигается путем использования того же самого винтового насоса с сервоприводом, что и для гидравлического исполнения.

Данный калибратор работает с азотом или чистым и сухим воздухом, прошедшим соответствующую очистку фильтром (рекомендуется 0,1 мкм).

Технические характеристики Серия CPB8000

Модель	CPB8000-PX, пневматика	CPB8000-NX, гидравлика
Рабочая среда передачи давления	Чистый и сухой воздух или азот	Себацинат
Смазочная среда	Drosera™	Себацинат
Диапазоны давления	0 ... 1000 бар (0 ... 14500 ф/кв. дюйм)	0 ... 5000 бар (0 ... 72500 ф/кв. дюйм)
Источник сжатого воздуха	8 ... 10 бар (116 ... 145 ф/кв. дюйм)	
Напряжение питания		
Источник питания	240 В перем. тока, 50 ... 60 Гц (для стран, использующих 110 В перем. тока, требуется трансформатор)	
Коммуникация		
Интерфейс	GPIB (протокол SCPI)	
Материал		
Узел поршень/цилиндр	Карбид вольфрама	
Набор грузов	Материал: аустенитная, немагнитная нержавеющей сталь AISI316	
Набор грузов	100 кг в бинарной последовательности	
Набор грузов разрешение	Стандартно: (LR) 1 кг Опционально: (HR) 10 мг	
Масса		
Стойка с грузами	200 кг (440 фунтов)	
Генератор давления	170 кг (375 фунтов)	
Допустимые условия окружающей среды		
Температура эксплуатации	18 ... 28 °C (64 ... 82 °F)	
Относительная влажность	15 ... 85 % относит. влажности (без конденсации)	
Размеры (В x Т x Н)		
Стойка с грузами	600 x 600 x 1800 мм (23,6 x 23,6 x 70,9 дюйма)	
Генератор давления	550 x 1250 x 1000 мм (22 x 49,2 x 39,4 дюйма)	

Узел поршень/цилиндр / Кп	P _{max} +	Типовая чувствительность показания ¹⁾	Типовые значения погрешности ¹⁾ в частях на млн.	
			Используемая среда	
		в 1,0E-6 x P (частей на млн.)	Масло	С газовой смазкой
0,1 МПа/кг, соответственно 1 бар/кг	100 бар	10	50	20
20 ф/кв. дюйм/кг	2000 ф/кв. дюйм	10	50	20
0,2 МПа/кг, соответственно 2 бар/кг	200 бар	10 / 5	30	20
50 ф/кв. дюйм/кг	5000 ф/кв. дюйм	10 / 5	30	20
0,5 МПа/кг, соответственно 5 бар/кг	500 бар	5	30	30
100 ф/кв. дюйм/кг	10000 ф/кв. дюйм	5	30	30
1 МПа/кг, соответственно 10 бар/кг	1000 бар	10 / 5	30	30
200 ф/кв. дюйм/кг	20000 ф/кв. дюйм	10 / 5	30	30
250 ф/кв. дюйм/кг	25000 ф/кв. дюйм	10	30	--
2 МПа/кг, соответственно 20 бар/кг	2000 бар	10	30	--
300 ф/кв. дюйм/кг	20000 ф/кв. дюйм	10	30	--
500 ф/кв. дюйм/кг	50000 ф/кв. дюйм	15	50	--
5 МПа/кг, соответственно 50 бар/кг	5000 бар	15	50	--

1) Суммарная погрешность измерения включает погрешность эталона, погрешность, вызванную влиянием окружающей среды, погрешность, обусловленную разрешением прибора, воспроизводимостью и гистерезисом в процессе измерения с коэффициентом запаса k = 2.

Нормативные документы CE и сертификаты

Соответствие ЕС

Директива по оборудованию, работающему под давлением	97/23/ЕС (Модуль А)
--	---------------------

Сертификат

Калибровка	Сертификат калибровки COFRAC Опционально: Сертификат калибровки LNE/PTB
------------	--

Нормативные документы и сертификаты приведены на веб-сайте

Габаритные транспортные размеры прибора

Прибор в стандартном исполнении и в стандартной комплектации поставляется в виде одной упаковки со стойкой для грузов, одной упаковки с генератором давления и одной упаковки с набором грузов и дополнительным оборудованием, которые имеют следующие массо-габаритные параметры.

Упаковка	Размеры	Масса
Стойка для грузов	1210 x 760 x 1600 мм (47,6 x 29,9 x 63 дюйма)	приблизит. 280 кг (616 фунтов)
Генератор давления	1940 x 750 x 910 мм (76,4 x 29,5 x 36 дюймов)	приблизит. 258 кг (567,6 фунта)
Набор грузов и аксессуары	840 x 500 x 740 мм (33,1 x 19,7 x 29,1 дюйма)	приблизит. 136 кг (299,2 фунта)

Комплект поставки

- Автоматический грузопоршневой манометр, модель CPB8000-PX или CPB8000-NX
- Стойка для грузов
- Генератор давления для гидравлической версии или контроллер давления для пневматической версии
- Набор грузов 100 кг, поставляемый в 5 коробах
- Жесткая трубка для соединения между стойкой для грузов и генератором давления/калибратором
- По крайней мере 1 узел поршень/цилиндр
- Сетевой шнур
- Интерфейсный кабель IEEE-488
- Комплект дополнительного оборудования для стандартной работы CPB8000
- Руководство по эксплуатации

С узлом поршень/цилиндр

- Узел поршень/цилиндр, поставляемый в своем коробе для хранения
- Сертификат калибровки COFRAC

С набором грузов

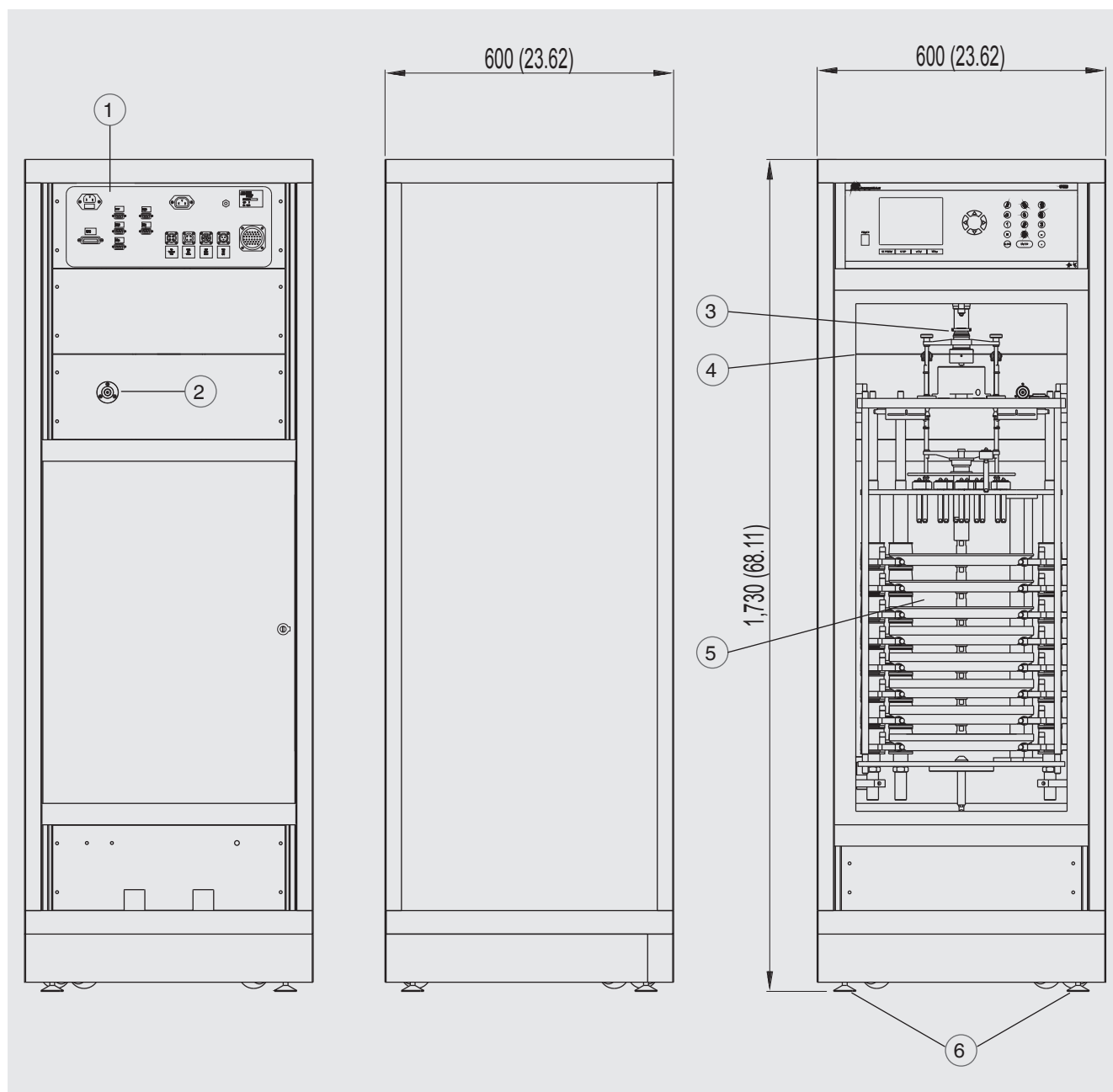
- Набор грузов в сортированных по порядку футлярах
- Сертификат калибровки COFRAC для основных грузов
- Комплект мелких разновесов

Опции

- Компрессорная установка для пневматической версии
- Увеличенная точность, включая сертификат калибровки LNE/PTB
- Пневматические разъемы и трубопроводы

Размеры, мм (дюймы)

Стойка для грузов



① Электрические соединения
Индикатор положения поршня
Источник питания
Датчик температуры

② Пневматический порт

③ Узел поршень/цилиндр

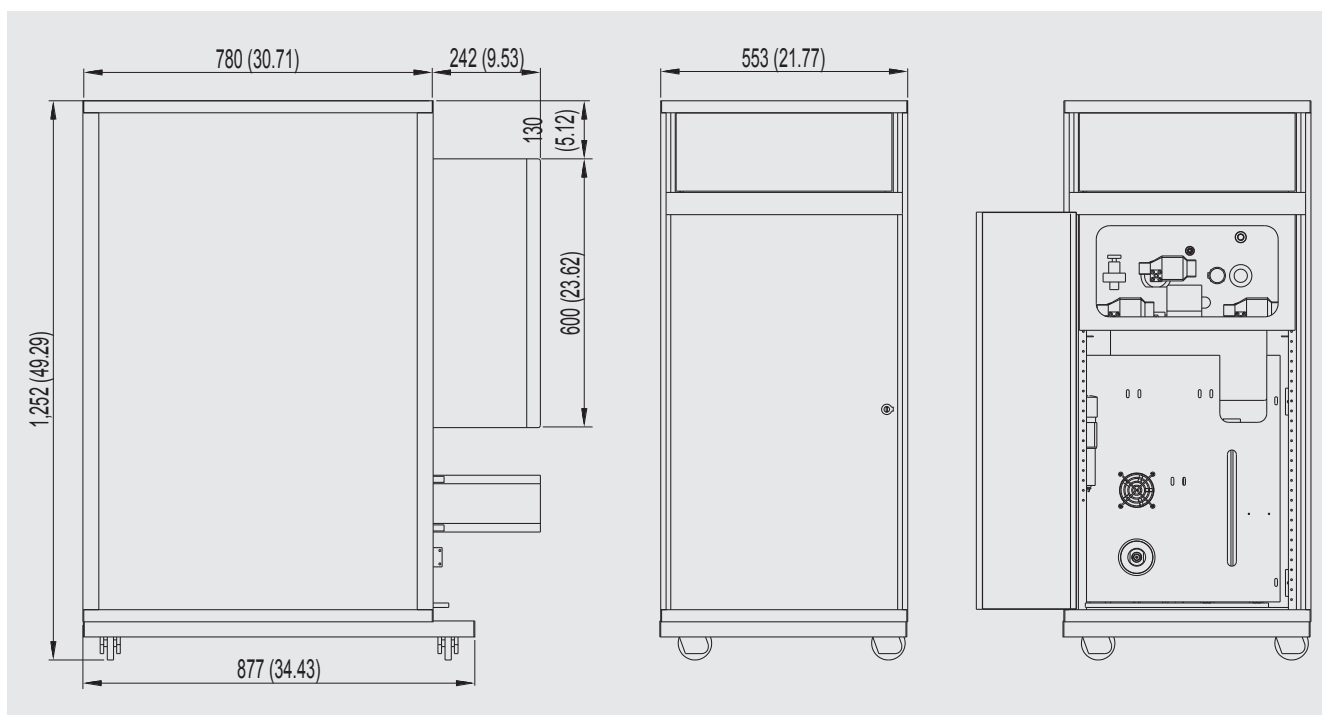
④ Эталонный уровень

⑤ Автоматическая система работы с грузами

⑥ Горизнотирующие ножки

Размеры, мм (дюймы)

Автоматический генератор давления



Другие грузопоршневые манометры / прессы для испытания манометров в рамках нашей программы по технологии калибровки

Первичный эталон, грузопоршневой манометр модели CPB6000

Диапазоны измерения:

Пневматич. исп. до 1000 бар (14500 ф/кв. дюйм)

Гидравлич. исп. до 5000 бар (72500 ф/кв. дюйм)

Погрешность измерений: до 0,002 % от показания, зависит от модели

Технические характеристики приведены в типовом листе СТ 32.01



Первичный эталон, грузопоршневой манометр серии CPB6000

Первичный эталон, дифференциальный грузопоршневой манометр, модель CPB6000DP

Диапазон измерения = (статическое давление + дифференциальное давление):

Пневматич. исп. до 800 бар (11600 ф/кв. дюйм)

Погрешность измерений: 0,005 % от показания
до 0,002 % от показания (опционально)

Технические характеристики приведены в типовом листе СТ 32.02



Первичный эталон, дифференциальный грузопоршневой манометр, модель CPB6000DP

Цифровой грузопоршневой манометр, модель CPD8000

Диапазоны измерения:

Пневматич. исп. до 500 бар (5000 ф/кв. дюйм)

Погрешность измерений: 0,005 % от показания
до 0,002 % от показания (опционально)

Технические характеристики приведены в типовом листе СТ 32.04



Цифровой грузопоршневой манометр, модель CPD8000

Информация для заказа

Модель / Версия прибора / Точность / Узел поршень/цилиндр / Набор грузов / Терминал 5000 / Свидетельство о проверке грузопоршневого манометра / Дополнительная информация для заказа

© 2014 WIKA Alexander Wiegand SE & Co. KG, все права защищены.
Спецификации, приведенные в данном документе, отражают техническое состояние изделия на момент публикации данного документа.
Возможны технические изменения характеристик и материалов.

