

Гидростатический преобразователь давления Высокоэффективный Модель LH-20

WIKA типовой лист PE 81.56



Применение

- Измерения в глубоких скважинах и колодцах
- Контроль уровня грунтовых вод
- Измерение уровня в открытых каналах
- Канализационные и насосные станции
- Отстойники и накопительные бассейны ливневых стоков

Особенности

- Узкая конструкция
- Масштабируемый диапазон измерения (опция)
- Стойкость к максимально суровым условиям окружающей среды
- Надежная и безопасная конструкция с двойным уплотнением
- Корпус из титана для повышения стойкости (опция)

Описание

Для задач измерения с повышенными требованиями

Гидростатический преобразователь давления модели LH-20 предназначен для задач измерения уровня с повышенными требованиями. Узкая конструкция, максимальная точность, низкая температурная ошибка и регулируемый диапазон измерения обеспечивают совместимость LH-20 со всеми гидростатическими измерениями уровня.

Гидростатический преобразователь давления модели LH-20 подходит для множества применений и измеряемых сред благодаря большому числу особенностей и опций. В зависимости от требований данный гидростатический преобразователь давления помимо прочего представляется в титановом корпусе, с PUR/PE/FEP кабелем, погрешностью 0,1 %, HART®, масштабируемостью или с параллельным выходным сигналом температуры.

Для эксплуатации в опасных зонах гидростатический преобразователь давления модели LH-20 также поставляется в искробезопасной версии.



Гидростатический преобразователь давления модель LH-20

Рис. слева: Нержавеющая сталь
Рис. справа: Титан

Для применений с питьевой и пресной водой прибор поставляется в исполнении, соответствующем требованиям KTW и ACS.

Герметичный, прочный и надежный

Гидростатический преобразователь давления модели LH-20 рассчитан на применение в максимально жестких условиях эксплуатации. Благодаря двойной конструкции уплотнения с резервированием прибор обладает повышенной степенью герметичности. Прочная конструкция из нержавеющей стали или титана с усиленным уплотнением кабеля обеспечивает продолжительный срок службы, даже при значительных механических нагрузках при монтаже и в ходе непрерывной эксплуатации.

Конструкции с максимальной устойчивостью к воздействию измеряемой среды с использованием FEP кабеля и титанового корпуса, а также в сочетании со встроенной грозозащитой гарантируют длительный срок службы гидростатического преобразователя давления, даже в максимально тяжелых условиях эксплуатации в агрессивной среде как при наружном, так и при внутреннем монтаже.

Диапазоны измерения

Избыточное давление						
бар	Диапазон измерения	0 ... 0,1	0 ... 0,16	0 ... 0,25	0 ... 0,4	0 ... 0,6
	Перегрузка	15	20	30	30	35
	Диапазон измерения	0 ... 1	0 ... 1,6	0 ... 2,5	0 ... 4	0 ... 6
	Перегрузка	35	50	50	65	90
	Диапазон измерения	0 ... 10	0 ... 16	0 ... 25		
	Перегрузка	90	130	130		
inWC	Диапазон измерения	0 ... 50	0 ... 100	0 ... 150	0 ... 250	
	Перегрузка	8000	12000	12000	14000	
psi	Диапазон измерения	0 ... 5	0 ... 10	0 ... 15	0 ... 25	0 ... 50
	Перегрузка	400	500	700	700	900
	Диапазон измерения	0 ... 100	0 ... 160	0 ... 200	0 ... 300	
	Перегрузка	1300	1900	1900	1900	
mH ₂ O	Диапазон измерения	0 ... 1	0 ... 1,6	0 ... 2,5	0 ... 4	0 ... 6
	Перегрузка	150	200	300	300	350
	Диапазон измерения	0 ... 10	0 ... 16	0 ... 25	0 ... 40	0 ... 60
	Перегрузка	350	500	500	650	900
	Диапазон измерения	0 ... 100	0 ... 160	0 ... 250		
	Перегрузка	900	1300	1300		

Абсолютное давление						
бар	Диапазон измерения	0 ... 1,6	0 ... 2,5	0 ... 4	0 ... 6	0 ... 10
	Перегрузка	50	50	60	90	90
	Диапазон измерения	0 ... 16	0 ... 25			
	Перегрузка	130	130			

Указанные диапазоны измерения также доступны в мбар, кПа и МПа.

Выходные сигналы

Выходные сигналы	
Стандартно	4 ... 20 мА
Опция	4 ... 20 мА и HART® сигнал, дополнительный измерительный сигнал Pt100

Нагрузка в Омах

Нагрузка зависит от выбранного выходного сигнала и погрешности измерения (см. страницу 3).

- 4 ... 20 мА при погрешности измерения 0,1 %: \leq (напряжение питания - 9,6 В) / 0,022 А
- 4 ... 20 мА при погрешности измерения 0,2 %: \leq (напряжение питания - 8 В) / 0,022 А
- 4 ... 20 мА и сигнал HART®: \leq (напряжение питания - 9,6 В) / 0,022 А

Источник питания

Напряжение питания

Напряжение питания зависит от выбранного выходного сигнала и погрешности измерения (см. страницу 3).

- 4 ... 20 мА при погрешности измерения 0,1 %: 9,6 ... 30 В пост. тока
- 4 ... 20 мА при погрешности измерения 0,2 %: 8 ... 30 В пост. тока
- 4 ... 20 мА и сигнал HART®: 9,6 ... 30 В пост. тока

При эксплуатации в опасных зонах гидростатический преобразователь уровня должен запитываться от вторичного источника питания (см. раздел “Аксессуары”).

Дополнительный чувствительный элемент Pt100

Версия с HART® оснащена дополнительным чувствительным элементом Pt100 для измерения температуры среды.

- Pt100 по DIN EN 60751
- Диапазон измерения -50 ... +100 °C [-58 ... +212 °F]
- Разрешение до 1 °K

Нормальные условия

Температура

15 ... 25 °C [59 ... 77 °F]

Атмосферное давление

860 ... 1060 мбар [86 ... 106 кПа /12,5 ... 15,4 psig]

Влажность

45 ... 75 % относительной влажности

Монтажное положение

Калибровка в вертикальном монтажном положении с технологическим присоединением, направленным вниз.

Характеристики погрешности

Погрешность измерения при нормальных условиях

Погрешность измерения	
Стандартно	$\leq \pm 0,2$ % от шкалы
Опция	$\leq \pm 0,1$ % от шкалы

При перенастройке более, чем 5:1, погрешность измерения возрастает.
Погрешность измерения определяется методом граничных значений по МЭК 60770.

Температурная ошибка нулевой точки в диапазоне температур 0 ... 80 °C [32 ... 176 °F]

- при погрешности измерения $\leq \pm 0,2$ % от шкалы
 - Стандарт, без перенастройки $\leq \pm 0,15$ % от шкалы/10 K
 - Диапазон перенастройки $\leq 5:1$ $\leq \pm 0,20$ % от шкалы/10 K
 - Диапазон перенастройки $> 5:1$ $\leq \pm 0,25$ % от шкалы/10 K
- при погрешности измерения $\leq \pm 0,1$ % от шкалы
 - Стандарт, без перенастройки $\leq \pm 0,05$ % от шкалы/10 K
 - Диапазон перенастройки $\leq 5:1$ $\leq \pm 0,10$ % от шкалы/10 K
 - Диапазон перенастройки $> 5:1$ $\leq \pm 0,15$ % от шкалы/10 K

Долговременный дрейф

$\leq \pm 0,1$ % от шкалы/год

Время установления (0 ... 63 %)

Зависимость времени установления от выходного сигнала:

- 4 ... 20 mA: 100 мс
- 4 ... 20 mA, сигнал HART®: 200 мс

Масштабируемость (перенастройка)

Версия с выходным сигналом HART® позволяет масштабировать диапазон измерения (диапазон перенастройки). Не рекомендуется устанавливать диапазон перенастройки более 5:1, т.к. при таком масштабировании снижается точность.

Условия эксплуатации

Пылевлагозащита (по МЭК 60529)

IP68

Глубина погружения

до 250 м [820 футов]

Виброустойчивость (по МЭК 60068-2-6)

4 g (в диапазоне 5 ... 100 Гц)

Грозозащита

Номинальный ток разряда ≥ 5 кА, длительность < 25 нс

Диапазоны допустимых температур

Диапазон допустимых температур зависит от материала оболочки используемого кабеля:

Измеряемая среда: PE кабель: -40 ... +60 °C [-40 ... +140 °F]
PUR кабель: -40 ... +80 °C [-40 ... +176 °F]
FEP кабель: -40 ... +80 °C [-40 ... +176 °F]

Окружающая среда: PE кабель: -40 ... +60 °C [-40 ... +140 °F]
PUR кабель: -40 ... +85 °C [-40 ... +185 °F]
FEP кабель: -40 ... +85 °C [-40 ... +185 °F]

Хранение: PE кабель: -40 ... +80 °C [-40 ... +176 °F]
PUR кабель: -40 ... +80 °C [-40 ... +176 °F]
FEP кабель: -40 ... +80 °C [-40 ... +176 °F]

Максимальная сила натяжения кабеля

1200 Н [270 фунтов сила]

Масса

- Гидростатический преобразователь давления: Приблизительно 370 г
- Кабель: Приблизительно 100 г/м [1,08 унции/фут]

Взрывозащита (опция)

Типы искрозащиты	
ATEX	II 1G Ex ia IIC T6 Ga II 2G Ex ia IIC T6 Gb
FM	IS класс I, раздел 1, группы A, B, C, D Класс II, раздел 1, группы E, F, G Класс III, T6. тип 4X/6P Класс I зона 0 AEx ia IIC
CSA	Класс I, раздел 1, группы A, B, C, D Класс II, раздел 1, группы E, F, G Класс III, T6. Encl. тип 4X Ex ia IIC

Диапазоны допустимых температур окружающей среды

- **ATEX для использования оборудования категории 1G / Ga (для зоны 0)**
Окружающая среда: Температурный класс T6: -20 ... +50 °C [-4 ... +122 °F]
Температурный класс T1 ... T5: -20 ... +60 °C [-4 ... +140 °F]
- **ATEX для использования оборудования категории 2G / Gb (для зоны 1)**
Окружающая среда: Температурный класс T6: -40 ... +66 °C [-40 ... +150 °F]
Температурный класс T1 ... T5: -40 ... +80 °C [-40 ... +176 °F]
- **CSA (Ex)**
Окружающая среда: Температурный класс T6: -40 ... +60 °C [-40 ... +140 °F]
Температурный класс T1 ... T4: -40 ... +80 °C [-40 ... +176 °F]
- **FM (Ex)**
Окружающая среда: Температурный класс T6: -40 ... +60 °C [-40 ... 140 °F]
Температурный класс T1 ... T4: -40 ... +80 °C [-40 ... 176 °F]

Технологические присоединения

Модель LH-20 поставляется с двумя вариантами технологических присоединений:

Технологические присоединения	
Стандарт	M14 x 1 с защитной крышкой
Опция	Измерительная ячейка с открытой мембраной

Электрическое подключение

Защита от обратной полярности

U+ вместо U-

Защита от повышенного напряжения

См. параграф "Грозозащита" в разделе "Условия эксплуатации"

Длина кабеля

Длина кабеля по спецификации заказчика; любая длина

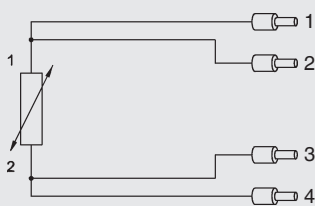
Схемы соединений

Кабельный вывод



U+	коричневый
U-	синий
Экран	кабель в оболочке черного цвета

Чувствительный элемент Pt100 (4-проводная схема соединений)



1	белый
2	желтый
3	красный
4	черный

Материалы (контактирующие с измеряемой средой)

	Стандартно	Опция
Корпус	Нержавеющая сталь 316L	Титан ¹⁾
Материал кабеля	PUR	PE, FEP
Материал уплотнения ²⁾	FKM	EPDM

1) Кроме искробезопасного исполнения.

2) Модель LH-20 имеет двойное уплотнение после чувствительного элемента.

Чувствительный элемент

Керамика Al₂O₃ 96 %

Титан для повышенной стойкости (опция)











Для повышения стойкости к воздействию агрессивной среды гидростатический преобразователь давления модели LH-20 поставляется в титановом корпусе.

Данный исключительно высококачественный материал позволяет использовать гидростатический преобразователь давления в самых неблагоприятных условиях.

Химически стойкая конструкция из титана обеспечивает длительный срок службы, даже в агрессивной среде и в условиях эксплуатации с повышенными требованиями к стойкости материалов.



Нормативные документы

Логотип	Описание	Страна
 	Декларация соответствия EU <ul style="list-style-type: none"> ■ Директива по электромагнитной совместимости EN 61326 излучение (группа 1, класс B) и помехозащищенность (промышленное применение) ■ Директива RoHS ■ Директива ATEX (опция) Опасные зоны <ul style="list-style-type: none"> - Ex i Зона 1 газ [II 2G Ex ia IIC T6 Gb] Зона 0 газ [II 1G Ex ia IIC T6 Ga] 	Европейский союз
	FM (опция) Искробезопасное оборудование для эксплуатации в зонах: Класс I, раздел 1 или 2, группы A, B, C, D Класс II, раздел 1 или 2, группы E, F, G Класс III, раздел 1 или 2, в соответствии со схемой управления Искробезопасное оборудование AEx ia для эксплуатации в зонах: Класс I, зона 0, зона 1 или зона 2, группа IIC в соответствии со схемой управления Оборудование в невоспламеняемом исполнении для использования в зонах: Класс I, раздел 2, группы A, B, C, D Оборудование в невоспламеняемом исполнении для использования в зонах: Класс I, зона 2, группа IIC опасный (классифицированные) зоны, тип 4X/6P и IP68	США
	CSA (опция) Класс I, раздел 1, группы A, B, C, D Класс II, раздел 2, группы E, F, G Класс III, T6. Encl. тип 4X Ex ia IIC	Канада
	EAC Директива по электромагнитной совместимости	Евразийское экономическое сообщество
	ГОСТ Свидетельство о первичной поверке средства измерения	Россия
	БелГИМ Свидетельство о первичной поверке средства измерения	Республика Беларусь
	УкрСЕПРО Свидетельство о первичной поверке средства измерения	Украина
	ДНОП (МанНИИ) <ul style="list-style-type: none"> ■ Шахты ■ Опасные зоны 	Украина
	DNV GL (опция) Суда, судостроение (например, шельфовое)	Международный
-	CRN Безопасность (например, электробезопасность, перегрузочная способность и т.д.)	Канада

Сертификаты (опция)

- Декларация соответствия питьевой воды по KTW и ACS ¹⁾
- Протокол испытаний ²⁾

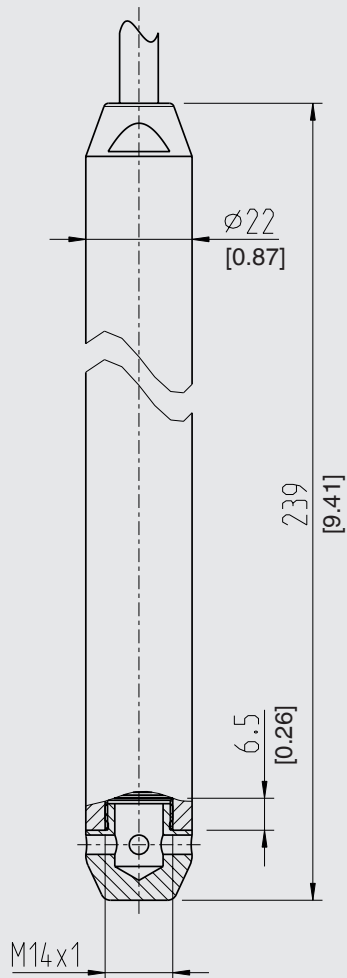
1) Только в комбинации с РЕ кабелем и кроме искробезопасного исполнения

2) В протоколах испытаний указываются характеристики конкретных приборов и включают подробный перечень отдельных измеренных величин приемочных испытаний.

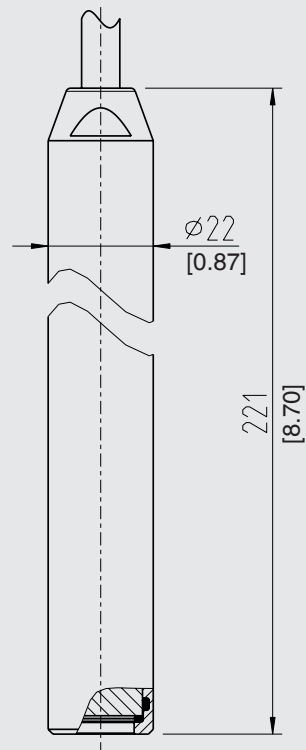
Нормативные документы и сертификаты приведены на веб-сайте

Размеры в мм [дюймах]

Технологическое присоединение M14 x 1 и защитная крышка



Измерительная ячейка с открытой мембраной



Аксессуары

	Описание	Код заказа
	<p>Зажим защиты кабеля Зажим защиты кабеля обеспечивает простую и надежную механическую фиксацию кабеля гидростатического преобразователя давления в точке измерения. Он выступает в роли направляющей кабеля во избежание его механического повреждения и для снижения силы натяжения.</p>	14052336
	<p>Дополнительный груз Дополнительный груз увеличивает собственный вес гидростатического преобразователя давления. Он упрощает погружение в контролируемые скважины, узкие шахты и глубокие колодцы. Он эффективно снижает негативные воздействия на результат измерения со стороны измеряемой среды (например, турбулентного потока). Дополнительный груз поставляется в двух версиях:</p> <ul style="list-style-type: none"> ■ Нержавеющая сталь 316L, приблизительно 350 г [12,3 унции], длина 120 мм [4,7 дюйма] ■ Титан, приблизительно 350 г [12,3 унции], длина 214,5 мм [8,4 дюйма] <p>Рекомендуется, чтобы конструкция дополнительного груза выбиралась в соответствии с материалом корпуса гидростатического преобразователя давления.</p>	14052322 (316L) 14052330 (титан)
	<p>Клеммная коробка Клеммная коробка со степенью пылевлагозащиты IP 67 и водонепроницаемым вентиляционным элементом обеспечивает защищенное от влаги подключение гидростатического преобразователя давления. Она должна монтироваться в сухой окружающей среде или непосредственно в коммутационном шкафу.</p>	14052339
	<p>Искробезопасный вторичный источник питания, модель IS Barrier Вход 0/4 ... 20 мА, с питанием и без питания Двухнаправленная передача сигнала HART®</p> <p>Более подробная информация приведена в типовом листе AC 80.14</p>	141 171 18
	<p>Модель индianaции DIN52 и DIN62 5-разрядный индикатор, 20-сегментная гистограмма, без использования внешнего источника питания, с дополнительными функциями HART®. Автоматическая регулировка диапазона измерения и шкалы. Функция "Вторичного мастер-устройства": Возможна установка диапазона измерения и единиц измерения подключенного преобразователя с помощью стандартных команд HART®. Опционально взрывозащита по ATEX</p>	по запросу
	<p>HART® модем с интерфейсом USB, RS-232 или Bluetooth® Для масштабирования диапазона измерения с помощью ПК по протоколу HART®, имеется HART® модем с интерфейсом USB, RS-232 или Bluetooth®. Модем осуществляет коммуникацию со всеми зарегистрированными полевыми приборами с поддержкой протокола HART® и может использоваться практически с любым HART®-совместимым программным обеспечением.</p>	7957522 (интерфейс RS-232) 11025166 (интерфейс USB) 11364254 (интерфейс Bluetooth®)

Информация для заказа

Модель / Диапазон измерения / Выходной сигнал / Погрешность / Материал кабеля / Длина кабеля / Корпус / Технологическое присоединение / Уплотнение / Нормативные документы / Сертификаты / Аксессуары

© 11/2012 WIKA Alexander Wiegand SE & Co. KG, все права защищены.
Технические характеристики, указанные в данном документе, были актуальны на момент его публикации.
Компания оставляет за собой право вносить изменения в технические характеристики и материалы своей продукции.

