

# Преобразователь давления Для применения в опасных зонах Модель IS-3

WIKA типовой лист PE 81.58



Другие сертификаты  
приведены на стр. 10

## Применение

- Химическая, нефтехимическая промышленность
- Нефть, природный газ
- Машиностроение

## Особенности

- Диапазоны измерения 0 ... 0,1 до 0 ... 6000 бар [от 0 ... 3 до 0 ... 15000 psi]
- Сертификат на применение в опасных зонах, например, ATEX, IECEx, FM и CSA
- Соответствует SIL 2 по IEC 61508/IEC 61511



**Рис. слева:** С угловым разъемом и открытой мембраной

**Рис. в центре:** Версия для высокого давления

**Рис. справа:** В корпусе полевого исполнения

## Описание

### Для соответствия самым высоким требованиям

Преобразователи серии IS-3 специально предназначены для соответствия максимально высоким требованиям в опасных зонах и имеют такие сертификаты как ATEX, IECEx, FM и CSA, а также SIL по IEC 61508 / IEC 61511 для промышленного использования.

Преобразователи давления модели IS-3 поставляются с диапазонами измерения до 6000 бар и подходят для применений, начиная с общего машиностроения и заканчивая применениями с высоким давлением.

### Конструкция

Все части, контактирующие с измеряемой средой, полностью сварные и изготовлены из нержавеющей стали. Полное отсутствие уплотняющих элементов позволяет использовать прибор практически в любых средах. Прочный корпус также изготовлен из нержавеющей стали и обеспечивает степень пылевлагозащиты не ниже IP65. Поставляется также версия со степенью пылевлагозащиты IP68. Технологические присоединения с открытой мембраной

обеспечивают надежную работу и особенно подходят для измерения давления вязких и налипающих сред.

Оptionальный корпус полевого исполнения модели IS-3 допускает эксплуатацию в экстремальных условиях окружающей среды и устойчив к воздействию кислот, щелочей, масел и растворителей. Благодаря кабельному вводу, интегрированному в головку корпуса полевого исполнения, электрические подключения можно выполнить быстро и просто.

### Источник питания

Питание искробезопасных версий приборов серии IS-3 рекомендуется выполнять через подходящий вторичный источник питания. Идеальным вариантом может служить вторичный искробезопасный источник питания модели IS Barrier, см. раздел "Аксессуары".

## Диапазоны измерения

Избыточное давление							
бар	0 ... 0,1	0 ... 0,16	0 ... 0,25	0 ... 0,4	0 ... 0,6	0 ... 1	0 ... 1,6
	0 ... 2,5	0 ... 4	0 ... 6	0 ... 10	0 ... 16	0 ... 25	0 ... 40
	0 ... 60	0 ... 100	0 ... 160	0 ... 250	0 ... 400	0 ... 600	0 ... 1000 <sup>1)</sup>
	1600 <sup>1)2)</sup>	2500 <sup>1)2)</sup>	4000 <sup>1)2)</sup>	5000 <sup>1)2)</sup>	6000 <sup>1)2)</sup>		
psi	0 ... 3	0 ... 5	0 ... 10	0 ... 15	0 ... 20	0 ... 25	0 ... 30
	0 ... 50	0 ... 60	0 ... 100	0 ... 150	0 ... 160	0 ... 200	0 ... 250
	0 ... 300	0 ... 400	0 ... 500	0 ... 600	0 ... 750	0 ... 800	0 ... 1000
	0 ... 1500	0 ... 2000	0 ... 3000	0 ... 4000	0 ... 5000	0 ... 6000	0 ... 7500
	0 ... 8000	0 ... 10000 <sup>1)</sup>	0 ... 15000 <sup>1)</sup>				

1) Только для приборов без технологического присоединения с открытой мембраной.

2) Только для приборов с защитой от воспламенения типа Ex i. Кроме приборов с SIL 2.

Абсолютное давление							
бар	0 ... 0,25	0 ... 0,4	0 ... 0,6	0 ... 1	0 ... 1,6	0 ... 2,5	0 ... 4
	0 ... 6	0 ... 10	0 ... 16	0 ... 25			
psi	0 ... 5	0 ... 10	0 ... 15	0 ... 30	0 ... 60	0 ... 100	0 ... 160
	0 ... 200	0 ... 300					

Вакуум и мановакууметрическое давление						
бар	-1 ... 0	-1 ... +0,6	-1 ... +1,5	-1 ... +3	-1 ... +5	
	-1 ... +9	-1 ... +15	-1 ... +24			
psi	-15 inHg ... 0	-30 inHg ... 0	-30 inHg ... 15	-30 inHg ... 30	-30 inHg ... 60	
	-30 inHg ... 100	-30 inHg ... 160	-30 inHg ... 200	-30 inHg ... 300		

Другие диапазоны измерения по запросу.

### Перегрузка

Перегрузочная способность зависит от используемого чувствительного элемента. В зависимости от выбранного технологического присоединения и уплотнения могут накладываться ограничения на величину перегрузочной способности.

Более высокая перегрузочная способность приводит к возрастанию температурной погрешности.

Диапазоны измерения  $\leq 25$  бар [ $\leq 400$  psi]: 3-кратная перегрузка

Диапазоны измерения 40 ... 600 бар [500 ... 8000 psi]: 2-кратная перегрузка<sup>1)</sup>

Диапазоны измерения  $\geq 1000$  бар [ $\geq 10000$  psi]: 1,15-кратная перегрузка

1) 1,7-кратная перегрузка при 1000 psi, 1500 psi, 4000 psi и 6000 psi

## Выходной сигнал

### Аналоговый сигнал

4 ... 20 мА

### Допустимая нагрузка в Омах

Модель IS-3:

≤ (напряжение питания - 10 В) / 0,02 А - (длина кабеля в м × 0,14 Ом)

Модель IS-3 в корпусе полевого исполнения:

≤ (напряжение питания - 11 В) / 0,02 А

Для тестового сигнала модели IS-3 в корпусе полевого исполнения применима нагрузка ≤ 15 Ом

## Источник питания

### Напряжение питания U+

Модель IS-3: 10 ... 30 В пост. тока

Модель IS-3 в корпусе полевого исполнения: 11 ... 30 В пост. тока

### Сигнальная и питающая цепь для обеспечения защиты от воспламенения типа Ex i

Сигнал по напряжению:  $U_i = 30$  В пост. тока

Токовый сигнал:  $I_i = 100$  мА

Мощность:  $P_i = 800$  мВт (для группы III 750/650/550 мВт)

Эффективная внутренняя емкость (версия с неразъемным кабельным соединением)

$C_i \leq 16,5$  нФ

$C_i \leq 16,5$  нФ + 0,2 нФ/м

Эффективная внутренняя индуктивность (версия с неразъемным кабельным соединением)

$L_i = 0$  мкГн

$L_i = 0$  мкГн + 2 мкГн/м

## Нормальные условия (по IEC 61298-1)

### Температура

15 ... 25 °C [59 ... 77 °F]

### Атмосферное давление

860 ... 1060 мбар [86 ... 106 кПа/12,5 ... 15,4 psig]

### Влажность воздуха

45 ... 75 % относительной влажности (без конденсации)

### Монтажное положение

Калибровка в вертикальном монтажном положении с технологическим присоединением, направленным вниз.

### Напряжение питания

24 В пост. тока

## Время отклика

### Время установления

≤ 2 мс

≤ 10 мс для температуры измеряемой среды ниже -30 °C [-22 °F]

## Характеристики погрешности

### Погрешность при нормальных условиях

#### Погрешность

Стандартно ≤ ±0,50 % от ВПИ

Опционально ≤ ±0,25 % от ВПИ <sup>1)</sup>

<sup>1)</sup> Только для диапазонов измерения ≥ 0,25 бара [3 psi] и ≤ 1000 бар [15000 psi]

Включая нелинейность, гистерезис, дрейф нуля и отклонение ВПИ (соответствует погрешности измерения по IEC 61298-2).

### Нелинейность (IEC 61298-2)

≤ ±0,2 % от ВПИ BFSL

### Невоспроизводимость

< 0,1 % от ВПИ

### Усредненный температурный коэффициент нулевой точки [0 ... 80 °C / 32 ... 176 °F]

Диапазон измерения ≤ 0,25 бара: ≤ ±0,4 % от ВПИ/10 К

Диапазон измерения > 0,25 бара: ≤ ±0,2 % от ВПИ/10 К

### Усредненный температурный коэффициент диапазона измерения [0 ... 80 °C / 32 ... 176 °F]

≤ ±0,2 % от ВПИ/10 К

### Долговременная стабильность при нормальных условиях

≤ ±0,2 % от ВПИ/год

### Подстройка нулевой точки и диапазона измерения

Подстройка выполняется с помощью потенциометра внутри прибора.

Нулевая точка: ±5 %

Диапазон измерения: ±5 %

Значения долговременной стабильности для применений с водородом приведены в Технической информации IN 00.40 на [www.wika.de](http://www.wika.de).

## Технологические присоединения

### Технологические присоединения, стандартные

Стандарт	Размер резьбы	Макс. допустимое давление	Перегрузка
EN 837	G ¼ B	1000 бар [14500 psi]	1400 бар [20300 psi]
	G ½ B	1000 бар [14500 psi]	1800 бар [26100 psi]
	G ¾ B	1000 бар [14500 psi]	1400 бар [20300 psi]
DIN EN ISO 1179-2 (ранее DIN 3852-E)	G ¼ A	600 бар [8700 psi]	600 бар [8700 psi]
	G ½ A	600 бар [8700 psi]	600 бар [8700 psi]
ANSI/ASME B1.20.1	¼ NPT	1000 бар [14500 psi]	1500 бар [21700 psi]
	½ NPT	1000 бар [14500 psi]	1500 бар [21700 psi]
SAE J514 E	7/16-20 UNF BOSS	600 бар [8700 psi]	600 бар [8700 psi]
	9/16-18 UNF BOSS	600 бар [8700 psi]	600 бар [8700 psi]
DIN 16288	M20 x 1,5	1000 бар [14500 psi]	1800 бар [26100 psi]
ISO 7	R ¼	1000 бар [14500 psi]	1600 бар [23200 psi]
	R ¾	1000 бар [14500 psi]	1400 бар [20300 psi]
JIS B7505-76	G ¼ B	1000 бар [14500 psi]	1000 бар [14500 psi]
-	G ½ B наружная резьба / G ¼ внутренняя резьба	1000 бар [14500 psi]	1400 бар [20300 psi]
	M20 x 1,5 внутренняя резьба, с уплотнительным конусом <sup>1)</sup>	6000 бар	15000 бар
	M16 x 1,5 внутренняя резьба, с уплотнительным конусом <sup>1)</sup>	6000 бар	10000 бар
	9/16-18 UNF внутренняя резьба F250-C <sup>1)</sup>	6000 бар	10000 бар
	G ½ B с открытой мембраной	600 бар [8700 psi]	600 бар [8700 psi]
	G 1 В с открытой мембраной	1,6 бара [20 psi]	10 бар [145 psi]
	G 1 В с открытой мембраной, асептическая	25 бар [350 psi]	50 бар [725 psi]

1) Кроме диапазонов измерения в psi.

### Технологические присоединения для опциональных температур измеряемой среды (см. страницу 6)

Стандарт	Размер резьбы	Макс. допустимое давление	Перегрузка
EN 837	G ¼ B	400 бар [5800 psi]	800 бар [11600 psi]
	G ½ B	400 бар [5800 psi]	800 бар [11600 psi]
DIN EN ISO 1179-2 (ранее DIN 3852-E)	G ¼ A	400 бар [5800 psi]	600 бар [8700 psi]
ANSI/ASME B1.20.1	½ NPT	400 бар [5800 psi]	800 бар [11600 psi]
ISO 7	R ¼	400 бар [5800 psi]	800 бар [11600 psi]
-	G ½ B с открытой мембраной	600 бар [8700 psi] <sup>1)</sup>	600 бар [8700 psi] <sup>1)</sup>
	G 1 В с открытой мембраной	1,6 бара [20 psi]	10 бар [145 psi]
	G 1 В с открытой мембраной, асептическая	25 бар [350 psi]	50 бар [725 psi]

1) Ограничения накладываются материалом уплотнения, см таблицу "Ограничения на материал уплотнения для технологического присоединения G ½ B с открытой мембраной"

## Уплотнения

Технологическое присоединение	Материал	
	Стандартно	Опционально
EN 837	Медь	Нержавеющая сталь
DIN EN ISO 1179-2 (ранее DIN 3852-E)	NBR <sup>1)</sup>	FKM/FPM <sup>2)</sup>
SAE J514 E	NBR <sup>1)</sup>	FKM/FPM <sup>2)</sup>
G ½ В с открытой мембраной	NBR <sup>1) 4)</sup>	FKM/FPM <sup>2) 4)</sup> , FFKM <sup>2) 4)</sup> , EPDM <sup>3) 4)</sup>
G 1 В с открытой мембраной	NBR <sup>1)</sup>	FKM/FPM <sup>2)</sup> , EPDM <sup>3)</sup>
G 1 В с открытой мембраной, асептическое	EPDM <sup>3)</sup>	-

1) Диапазон допустимых температур: -20 ... +100 °C [-4 ... +212 °F]

2) Диапазон допустимых температур: -15 ... +200 °C [5 ... 392 °F]

3) Диапазон допустимых температур: -40 ... +150 °C [-40 ... +302 °F]

4) Значения перегрузочной способности приведены в таблице "Ограничения на материал уплотнения для технологического присоединения G ½ В с открытой мембраной".

Кроме уплотнений для технологических присоединений по EN 837 уплотнения в колонке "Стандартно" входят в комплект поставки.

### Ограничения на материал уплотнения для технологического присоединения G ½ В с открытой мембраной

Материал	Перегрузка	
	T = -20 ... +80 °C [-4 ... +176 °F]	T = -20 ... +150 °C [-4 ... +302 °F]
NBR	1200 бар [17400 psi]	N/A
FKM/FPM	1200 бар [17400 psi]	600 бар [8700 psi]
FFKM	1200 бар [17400 psi]	1200 бар [17400 psi]
EPDM	800 бар [11600 psi]	400 бар [5800 psi]

T = Температура окружающей среды

N/A = Неприменимо

## Электрические соединения

### Типы присоединений

См. раздел "Размеры в мм"

Для защиты от воспламенения типа Ex nA

- Круглый разъем M16 x 0,75 IEC 61076-2-106
- Кабельный вывод IP67 с защитной крышкой
- Кабельный вывод IP68 (постоянная эксплуатация в измеряемой среде)

Для защиты от воспламенения типа Ex tc

- Кабельный вывод IP67 с защитной крышкой
- Кабельный вывод IP68 (постоянная эксплуатация в измеряемой среде)

Для диапазонов измерения > 1000 бар

- Угловой разъем DIN EN 175301-803 A
- Круглый разъем M12 x 1 IEC 61076-2-101 A-COD
- Кабельный вывод IP67
- Корпус полевого исполнения


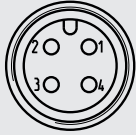
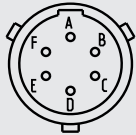
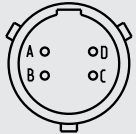

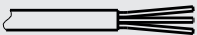
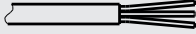
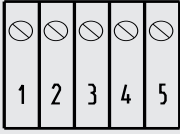
### Защита от обратной полярности

U<sub>+</sub> вместо U<sub>-</sub>

### Напряжение пробоя изоляции

500 В пост. тока

## Технические характеристики

	Угловой разъем DIN EN 175301-803 A		Круглый разъем M12 x 1 IEC 61076-2-101 A-COD (4-контактный)		Разъем байонетного типа MIL-DTL-26482 (6-контактный)	
Схема соединений						
Назначение (2-проводная схема)	U+ = 1	U- = 2	U+ = 1	U- = 3	U+ = A	U- = B
Экран кабеля						
Поперечное сечение проводников	макс. 1,5 мм <sup>2</sup>					
Диаметр кабеля	6 ... 8 мм Для судостроения : 10 ... 14 мм					
	Разъем байонетного типа MIL-DTL-26482 (4-контактный)		Круглый разъем M16 x 0,75 IEC 61076-2-106 (5-контактный)		Все кабельные выводы	
Схема соединений						
Назначение (2-проводная схема)	U+ = A	U- = B	U+ = 3	U- = 1	U+ = коричневый (BN)	U- = зеленый (GN)
Экран кабеля					серый (GY)	
Поперечное сечение проводников					0,5 мм <sup>2</sup>	
Диаметр кабеля					6,8 мм 7,5 мм (варианты для постоянной эксплуатации в измеряемой среде)	
	Кабельный вывод IP67 с защитной крышкой		Корпус полевого исполнения			
Схема соединений						
Назначение (2-проводная схема)	U+ = коричневый (BN)	U- = синий (BU)	U+ = 1	U- = 2	Test+ = 3	Test- = 4
Экран кабеля	Плетеный		5			
Поперечное сечение проводников	0,34 мм <sup>2</sup>		макс. 1,5 мм <sup>2</sup>			
Диаметр кабеля	5,5 мм		Кабельный ввод Никелированная латунь: 7 ... 13 мм Нержавеющая сталь: 8 ... 15 мм Пластмасса: 6,5 ... 12 мм			

### Условные обозначения

U+	Положительная клемма питания
U-	Отрицательная клемма питания
S+	Аналоговый выход
Test+	Положительная тестовая клемма
Test-	Отрицательная тестовая клемма

## Условия эксплуатации

### Пылевлагозащита (по IEC 60529)

Степень пылевлагозащиты зависит от электрического соединения. Указанная степень пылевлагозащиты обеспечивается только при подключенной ответной части разъема, имеющей соответствующую степень пылевлагозащиты.

**IP65** ■ Угловой разъем DIN EN 175301-803 A

**IP67** ■ Круглый разъем M12 x 1 IEC 61076-2-101 A-COD  
■ Круглый разъем M16 x 0,75 IEC 61076-2-106  
■ Кабельный вывод IP67  
■ Кабельный вывод IP67 с защитной крышкой (предварительное условие: отсутствие воды в защитной крышке)  
■ Разъем байонетного типа MIL-DTL-26482

**IP68** ■ Кабельный вывод IP68 кабельный ввод (72 ч / 300 мбар)  
■ Кабельный вывод IP68 (постоянная эксплуатация в измеряемой среде, макс. давление 2 бара)

**IP69K** ■ Корпус полевого исполнения

### Типы защиты от воспламенения ATEX/IECEx

- II 1G Ex ia IIA T4/T5/T6 Ga
- II 1/2G Ex ia IIC T4/T5/T6 Ga/Gb
- II 3G Ex ic IIC T4/T5/T6 Gc
- II 1D Ex ia IIIC T135 °C Da
- II 1/2D Ex ia IIIC T135 °C Da/Db
- I M1 Ex ia I Ma
- II 3G Ex nA IIC T4/T5/T6 Gc
- II 3D Ex tc IIIC T90 °C Dc

Типы защиты от воспламенения для других нормативных документах приведены в разделе “Нормативные документы”

### Виброустойчивость (по IEC 60068-2-6, вибрация в условиях резонанса)

- Модель IS-3: 20 g
- Модель IS-3 в корпусе полевого исполнения и с кабельным выводом IP67 с защитной крышкой: 10 g
- Модель IS-3 с диапазоном измерения > 1000 бар: 5 g
- Модель IS-3 для опциональных диапазонов температуры измеряемой среды: 5 g
- Модель IS-3 для опциональных диапазонов температуры измеряемой среды и в корпусе полевого исполнения: 2 g

### Ударопрочность (по IEC 60068-2-27, механический удар)

- Модель IS-3: 1000 g
- Модель IS-3 в корпусе полевого исполнения: 600 g
- Модель IS-3 с диапазоном измерения > 1000 бар: 100 g
- Модель IS-3 с кабельным выводом IP67 и с защитной крышкой: 100 g
- Модель IS-3 для опциональных диапазонов температуры измеряемой среды: 100 g
- Модель IS-3 для опциональных диапазонов температуры измеряемой среды и в корпусе полевого исполнения: 50 g

### Диапазоны допустимых температур для эксплуатации в соответствии с характеристиками, указанными в типовом листе (для защиты от воспламенения типа Ex i)

Измеряемая среда	
Стандартно	-20 ... +80 °C [-4 ... +176 °F]
Опция 1	-20 ... +150 °C [-4 ... +302 °F] (только для технологических присоединения с открытой мембраной диапазонов измерения ≤ 600 бар [8000 psi])
Опция 2	-40 ... +150 °C [-40 ... +302 °F] ((только для технологических присоединений с пневматическим портом и диапазонов измерения ≤ 400 бар [5000 psi])
Опция 3	-40 ... +200 °C [-40 ... +392 °F] (только для технологических присоединений с пневматическим портом и диапазонов измерения ≤ 400 бар [5000 psi])
Кислород	-20 ... +60 °C [-4 ... +140 °F]

- Окружающая среда: -20 ... +80 °C [-4 ... +176 °F]
  - Кабельный вывод IP68 (постоянная эксплуатация в измеряемой среде), кабель с полиуретановой оболочкой: -15 ... +70 °C [5 ... 158 °F]
  - Кабельный вывод IP68 (постоянная эксплуатация в измеряемой среде), кабель с оболочкой из ФЭП: -15 ... +80 °C [5 ... 176 °F]
- Хранение: -20 ... +80 °C [-4 ... +176 °F]

**Диапазоны допустимых температур для эксплуатации в соответствии с техническими характеристиками, указанными в типовом листе (для защиты от воспламенения типа Ex nA и Ex tc)**

- Измеряемая среда: -15 ... +70 °C [5 ... +158 °F] (с кислородом -15 ... +60 °C [5 ... +140 °F])
- Окружающая среда: -15 ... +70 °C [5 ... +158 °F]
- Хранение: -15 ... +70 °C [5 ... +158 °F]

**Максимально допустимая температура измеряемой и окружающей среды для обеспечения безопасности эксплуатации, для температуры измеряемой среды ≤ 105 °C [≤ 221 °F] (для защиты от воспламенения типа Ex i)**

Категория	EPL	Группа	Температура окружающей и измеряемой среды	Температурный класс / температура поверхности
1/2G 3G	Ga/Gb Gc	IIC	-20 °C ≤ Ta ≤ +60 °C [-4 °F ≤ Ta ≤ +140 °F] -20 °C ≤ Ta ≤ +70 °C [-4 °F ≤ Ta ≤ +158 °F] -20 °C ≤ Ta ≤ +70 °C [-4 °F ≤ Ta ≤ +158 °F]	T6 T5 T4

**Максимально допустимая температура измеряемой и окружающей среды для обеспечения безопасности эксплуатации, для технологических присоединений с пневматическим портом и температурой среды > 105 °C [> 221 °F] (для защиты от воспламенения типа Ex i)**

Температурный класс	Макс. температура измеряемой среды	Макс. температура окружающей среды
T2	200 °C [392 °F]	40 °C [104 °F]
T3	195 °C [383 °F]	45 °C [113 °F]
	175 °C [347 °F]	50 °C [122 °F]
	155 °C [311 °F]	50 °C [122 °F]
	135 °C [275 °F]	50 °C [122 °F]
T4	130 °C [266 °F]	50 °C [122 °F]
	110 °C [230 °F]	50 °C [122 °F]
	105 °C [221 °F]	50 °C [122 °F]

**Максимально допустимая температура измеряемой и окружающей среды для обеспечения безопасности эксплуатации, для технологических присоединений с открытой мембраной и температур измеряемой среды > 105 °C [> 221 °F] (для защиты от воспламенения типа Ex i)**

Температурный класс	Макс. температура измеряемой среды	Макс. температура окружающей среды
T3	150 °C [302 °F]	20 °C [68 °F]
	135 °C [275 °F]	50 °C [122 °F]
T4	130 °C [266 °F]	50 °C [122 °F]
	110 °C [230 °F]	50 °C [122 °F]
	105 °C [221 °F]	50 °C [122 °F]

**Максимальная температура окружающей и измеряемой среды (для защиты от воспламенения типа Ex nA и Ex tc)**

Категория	EPL	Группа	Температура окружающей и измеряемой среды	Температурный класс / температура поверхности
3G	Gc	IIC	-15 °C ≤ Ta ≤ +55 °C [5 °F ≤ Ta ≤ +131 °F] -15 °C ≤ Ta ≤ +70 °C [5 °F ≤ Ta ≤ +158 °F] -15 °C ≤ Ta ≤ +70 °C [5 °F ≤ Ta ≤ +158 °F]	T6 T5 T4
3D	Dc	IIIC	-15 °C ≤ Ta ≤ +70 °C [5 °F ≤ Ta ≤ +158 °F]	T90 °C

Более точное разделение диапазонов уровня безопасности (EPL) и температуры для безопасной эксплуатации приведены в руководстве по эксплуатации.



## Материалы

### Части, контактирующие с измеряемой средой



- Диапазоны измерения  $\leq 25$  бар и  $\leq 400$  psi, технологическое присоединение G 1/2 В с открытой мембраной и G 1 В с открытой мембраной: 316Ti
- Диапазоны измерения  $\geq 40 \dots \leq 1000$  бар и  $\geq 500 \dots \leq 15000$  psi: 316Ti и S13800
- Диапазоны измерения  $> 1000$  бар: S13800
- Технологическое присоединение G 1 В с открытой мембраной, асептическое: 316L
- Диапазоны измерения  $\leq 25$  бар и  $\leq 400$  psi с технологическим присоединением с пневматическим портом для опционального диапазона температур измеряемой среды: 316L и 316Ti
- Диапазоны измерения  $> 25$  бар и  $> 400$  psi с технологическим присоединением с пневматическим портом для опционального диапазона температур измеряемой среды: 316L, 316Ti и S13800








Материалы уплотнений приведены в разделе “Технологические присоединения”  
Для получения консультации по работе с водородом свяжитесь с производителем.

### Части, не контактирующие с измеряемой средой

- Корпус: нержавеющая сталь
- Угловой разъем DIN EN 175301-803 A: PA6
- Круглый разъем M12 x 1 регулируемый: PA6, нержавеющая сталь
- Круглый разъем M12 x 1 нерегулируемый: нержавеющая сталь
- Круглый разъем M16 x 0,75 регулируемый: PA6, нержавеющая сталь, никелированный цинк
- Круглый разъем M16 x 0,75 нерегулируемый: нержавеющая сталь, никелированный цинк
- Разъем байонетного типа регулируемый: PA6, нержавеющая сталь, никелированный алюминий
- Кабельный вывод IP67: PA6, нержавеющая сталь, никелированная латунь
- Кабельный вывод IP67 с защитной крышкой: нержавеющая сталь, PA66/6-FR
- Кабельный вывод IP68 с муфтой: нержавеющая сталь, никелированная латунь
- Кабельный вывод IP68: нержавеющая сталь
- Корпус полевого исполнения: нержавеющая сталь, никелированная латунь / нержавеющая сталь / PA
- Заполняющая жидкость
  - Версия без кислорода: Синтетическое масло
  - Версия с кислородом: Галоидоуглеродное масло
  - Приборы с диапазоном измерения  $> 25$  бар [400 psi]: Сухая измерительная ячейка

## Нормативные документы

Логотип	Описание	Страна																								
 	<p><b>Декларация соответствия EU</b></p> <ul style="list-style-type: none"> <li>■ Директива по электромагнитной совместимости, EN 61326 излучение (группа 1, класс B) и помехоустойчивость (промышленное применение). При воздействии помех возможно увеличение погрешности измерения до 1 %.</li> <li>■ Директива по оборудованию, работающему под давлением, PS &gt; 200 бар; модуль A, аксессуары для оборудования, работающего под давлением</li> <li>■ Директива RoHS</li> <li>■ Директива ATEX Опасные зоны</li> </ul> <table border="0"> <tr> <td>- Ex i</td> <td>Зона 0 газ</td> <td>[II 1G Ex ia IIA T4/T5/T6 Ga] [II 1G Ex ia IIC T4/T5/T6 Ga]</td> </tr> <tr> <td></td> <td>Зона 1 монтаж в зоне 0 газ</td> <td>[II 1/2G Ex ia IIC T4/T5/T6 Ga/Gb]</td> </tr> <tr> <td></td> <td>Зона 2 газ</td> <td>[II 3G Ex ic IIC T4/T5/T6 Gc X]</td> </tr> <tr> <td></td> <td>Зона 20 пыль</td> <td>[II 1D Ex ia IIIC T135 °C Da]</td> </tr> <tr> <td></td> <td>Зона 21 монтаж в зоне 20 пыль</td> <td>[II 1/2D Ex ia IIIC T135 °C Da/Db]</td> </tr> <tr> <td></td> <td>Горнодобывающая промышленность</td> <td>[I M1 Ex ia I Ma]</td> </tr> <tr> <td>- Ex n</td> <td>Зона 2 газ</td> <td>[II 3G Ex nA IIC T4/T5/T6 Gc X]</td> </tr> <tr> <td>- Ex t</td> <td>Зона 22 пыль</td> <td>[II 3D Ex tc IIIC T90 °C Dc X]</td> </tr> </table>	- Ex i	Зона 0 газ	[II 1G Ex ia IIA T4/T5/T6 Ga] [II 1G Ex ia IIC T4/T5/T6 Ga]		Зона 1 монтаж в зоне 0 газ	[II 1/2G Ex ia IIC T4/T5/T6 Ga/Gb]		Зона 2 газ	[II 3G Ex ic IIC T4/T5/T6 Gc X]		Зона 20 пыль	[II 1D Ex ia IIIC T135 °C Da]		Зона 21 монтаж в зоне 20 пыль	[II 1/2D Ex ia IIIC T135 °C Da/Db]		Горнодобывающая промышленность	[I M1 Ex ia I Ma]	- Ex n	Зона 2 газ	[II 3G Ex nA IIC T4/T5/T6 Gc X]	- Ex t	Зона 22 пыль	[II 3D Ex tc IIIC T90 °C Dc X]	Европейский союз
- Ex i	Зона 0 газ	[II 1G Ex ia IIA T4/T5/T6 Ga] [II 1G Ex ia IIC T4/T5/T6 Ga]																								
	Зона 1 монтаж в зоне 0 газ	[II 1/2G Ex ia IIC T4/T5/T6 Ga/Gb]																								
	Зона 2 газ	[II 3G Ex ic IIC T4/T5/T6 Gc X]																								
	Зона 20 пыль	[II 1D Ex ia IIIC T135 °C Da]																								
	Зона 21 монтаж в зоне 20 пыль	[II 1/2D Ex ia IIIC T135 °C Da/Db]																								
	Горнодобывающая промышленность	[I M1 Ex ia I Ma]																								
- Ex n	Зона 2 газ	[II 3G Ex nA IIC T4/T5/T6 Gc X]																								
- Ex t	Зона 22 пыль	[II 3D Ex tc IIIC T90 °C Dc X]																								

Логотип	Описание	Страна
	<b>IECEX</b> Опасные зоны - Ex i Зона 0 газ [Ex ia IIA T4/T5/T6 Ga] [Ex ia IIC T4/T5/T6 Ga] Зона 1 монтаж в зоне 0 газ [Ex ia IIC T4/T5/T6 Ga/Gb] Зона 2 газ [Ex ic IIC T4/T5/T6 Gc X] Зона 20 пыль [Ex ia IIIC T135 °C Da] Зона 21 монтаж в зоне 20 пыль [Ex ia IIIC T135 °C Da/Db] Горнодобывающая промышленность [Ex ia I Ma] - Ex n Зона 2 газ [Ex nA IIC T4/T5/T6 Gc X] - Ex t Зона 22 пыль [Ex tc IIIC T90 °C Dc X]	Международный
	<b>EAC</b> ■ Директива по электромагнитной совместимости ■ Опасные зоны (см. сертификат)	Евразийское экономическое сообщество
	<b>FM</b> Опасные зоны (см. сертификат)	США
	<b>CSA</b> ■ Безопасность (например, электробезопасность, перегрузка по давлению и т.д.) ■ Опасные зоны (см. сертификат)	США и Канада
	<b>NEPSI</b> Опасные зоны (см. сертификат)	Китай
-	<b>PESO</b> Опасные зоны (см. сертификат)	Индия
	<b>3-A</b> Санитарный стандарт  Данный прибор имеет маркировку 3-A по результатам тестирования на соответствие стандарту 3-A сторонней организацией.	США
	<b>GL</b> Суда, судостроение (например, на шельфе)	Международный

## Информация производителя и сертификаты

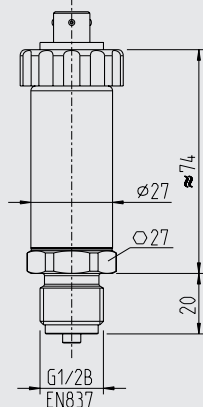
Логотип	Описание
	SIL 2, функциональная безопасность
-	Наработка на отказ: > 100 лет
-	Директива RoHS, Китай

Нормативные документы и сертификаты приведены на веб-сайте

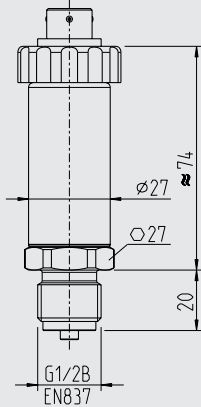
# Размеры в мм

## Преобразователь давления

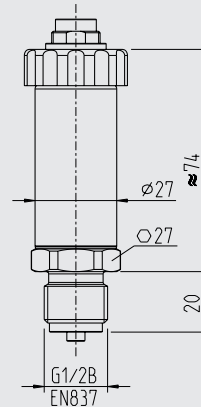
Разъем байонетного типа  
MIL-DTL-26482  
(4-контактный) регулируемый



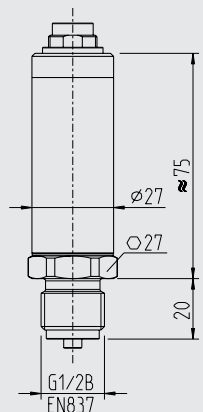
Разъем байонетного типа  
MIL-DTL-26482  
(6-контактный) регулируемый



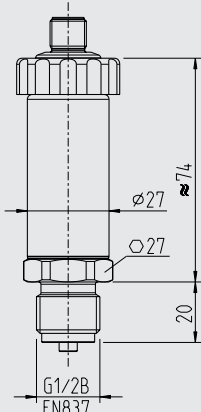
Круглый разъем M16 x 0,75  
IEC 61076-2-106  
(5-контактный) регулируемый



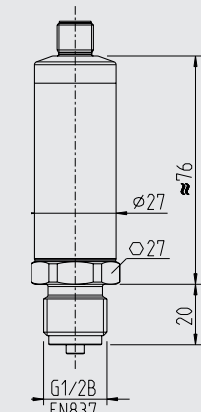
Круглый разъем M16 x 0,75  
IEC 61076-2-106  
(5-контактный) нерегулируемый



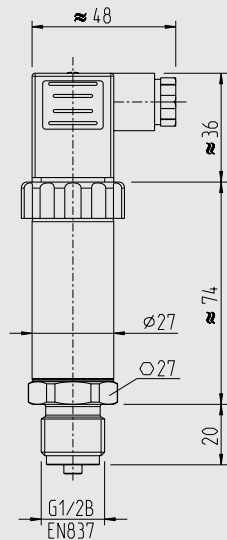
Круглый разъем M12 x 1  
IEC 61076-2-101 A-COD (4-контактный)  
регулируемый



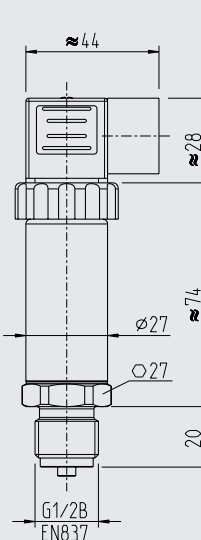
Круглый разъем M12 x 1  
IEC 61076-2-101 A-COD  
(4-контактный) нерегулируемый



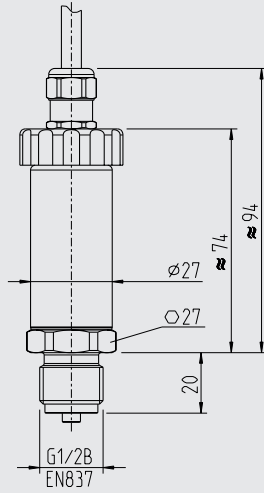
Угловой разъем  
DIN EN 175301-803 A PG 9  
регулируемый



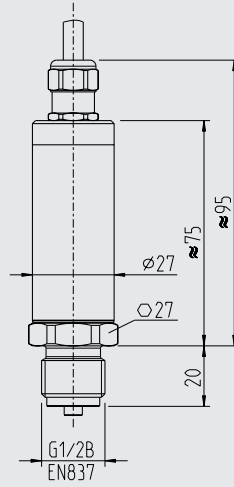
Угловой разъем  
DIN EN 175301-803 A 1/2 NPT  
регулируемый



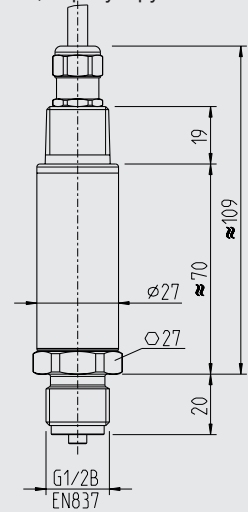
Кабельный вывод IP67  
регулируемый



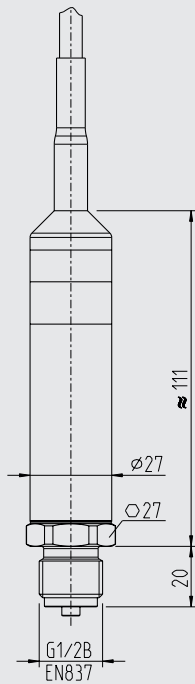
Кабельный вывод IP68  
Кабельный ввод, нерегулируемый



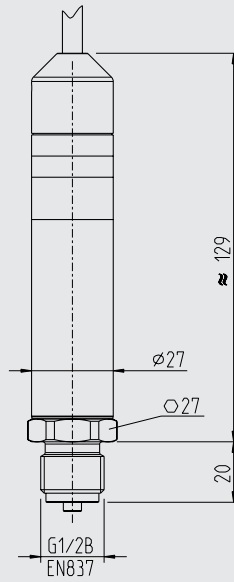
Кабельный вывод IP68  
Кабельный ввод под бронированный  
кабель 1/2 NPT, нерегулируемый



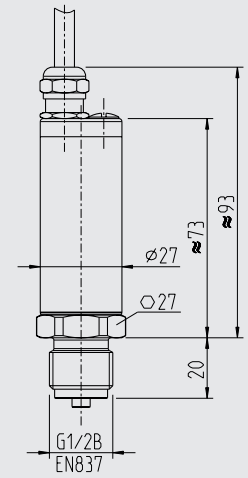
Кабельный вывод IP68 PUR  
(постоянная эксплуатация в  
измеряемой среде)  
нерегулируемый



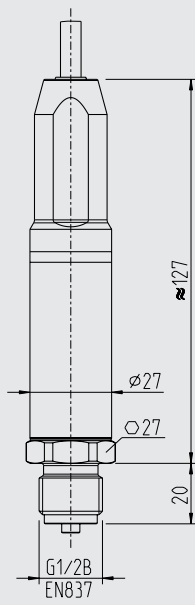
Кабельный вывод IP68 FER  
(постоянная эксплуатация в  
измеряемой среде)  
нерегулируемый



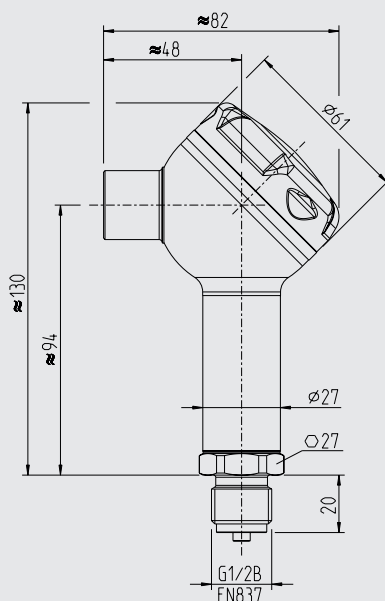
Кабельный вывод IP68  
Кабельный ввод  
регулируемый



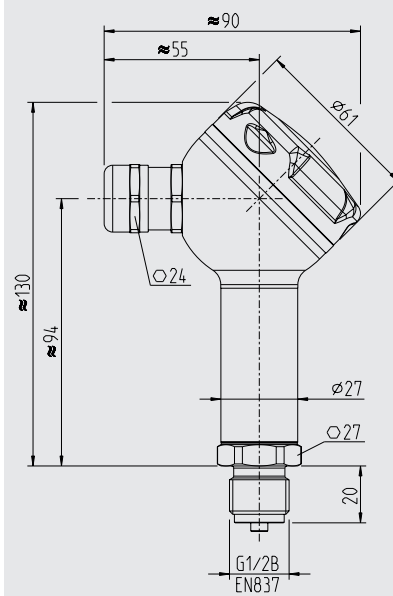
Кабельный вывод IP67 с защитной крышкой, нерегулируемый



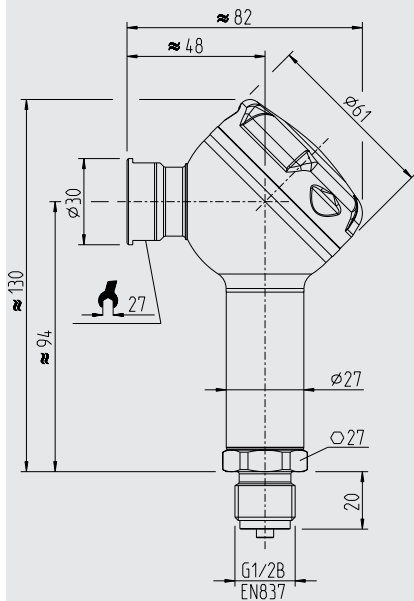
Корпус полевого исполнения под бронированный кабель 1/2 NPT-I регулируемый



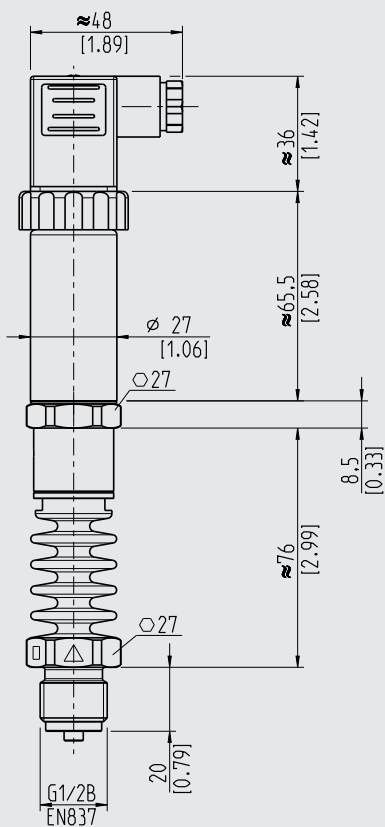
Корпус полевого исполнения Кабельный ввод, регулируемый



Корпус полевого исполнения под бронированный кабель M20 x 1,5-I регулируемый

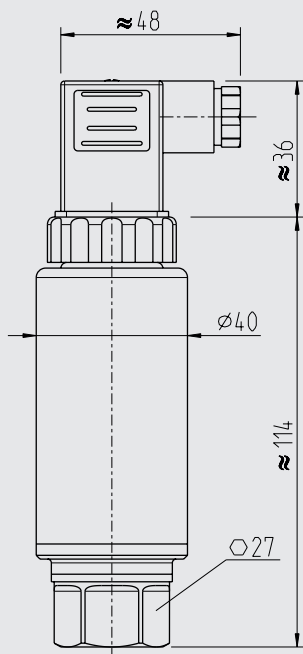


IS-3 для опциональных диапазонов температуры измеряемой среды -40 ... +150 °C (-40 ... 302 °F) и -40 ... +200 °C (-40 ... +392 °F)

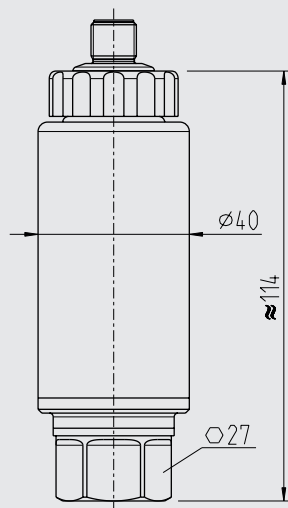


## Преобразователи давления в вери для высокого давления

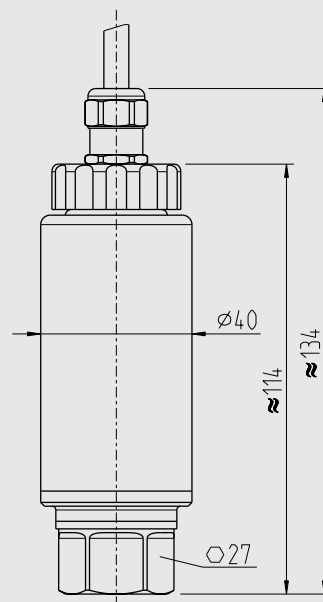
Угловой разъем  
DIN EN 175301-803 A PG 9  
регулируемый



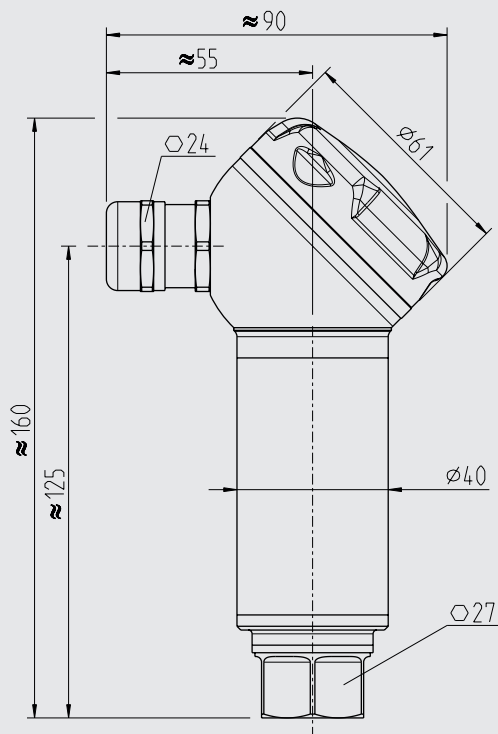
Круглый разъем M12 x 1  
IEC 61076-2-101 A-COD (4-контактный)  
регулируемый



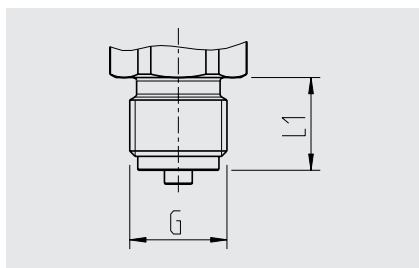
Кабельный вывод IP67  
регулируемый



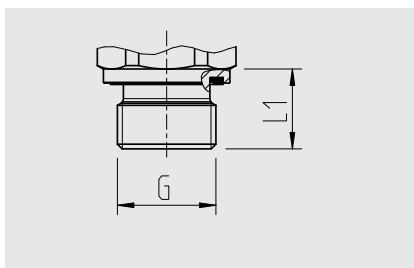
Корпус полевого исполнения  
Кабельный ввод, регулируемый



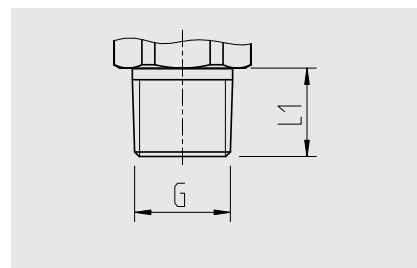
## Технологические присоединения



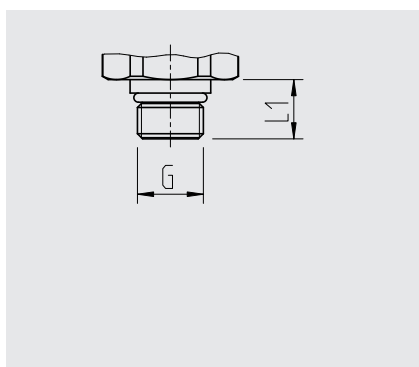
G	L1
G ¼ B EN 837	13
G ½ B EN 837	20
G ¾ B EN 837	16
M20 x 1,5 DIN 16288	20



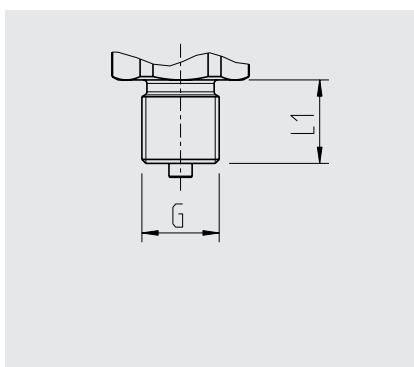
G	L1
G ¼ A	14
G ½ A	17



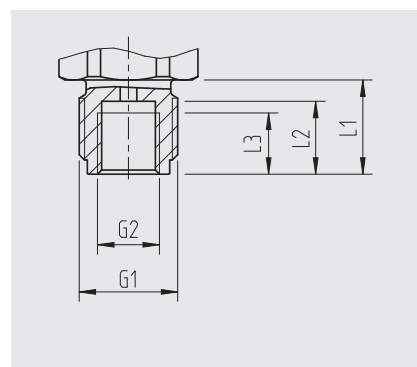
G	L1
¼ NPT	13
½ NPT	19
R ¼	13
R ¾	15



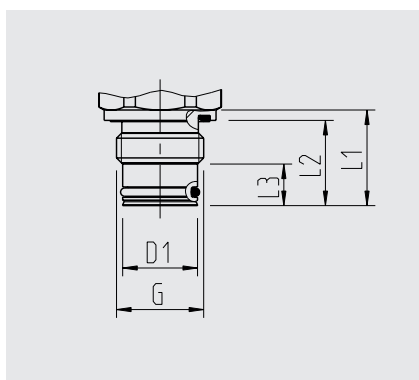
G	L1
7/16-20 UNF BOSS	12,06
9/16-18 UNF BOSS	12,85



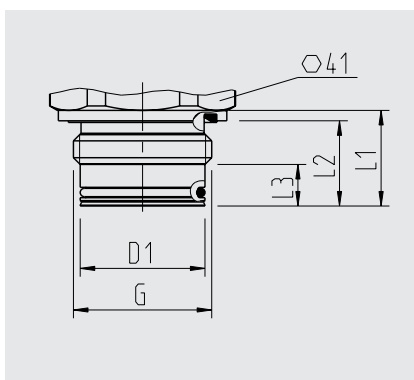
G	L1
G ¼ B JIS B 7505-76	16



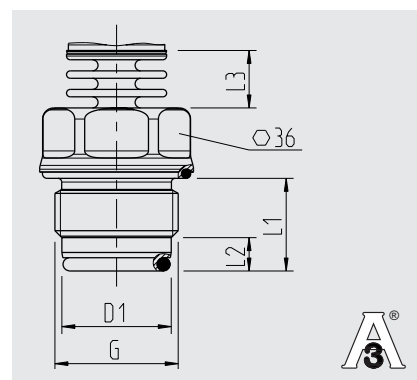
G1	G2	L1	L2	L3
G ½ B	G ¼	20	15,5	13



G	L1	L2	L3	D1
G ½ B	23	20,5	10	18



G	L1	L2	L3	D1
G 1 B	23	20,5	10	30

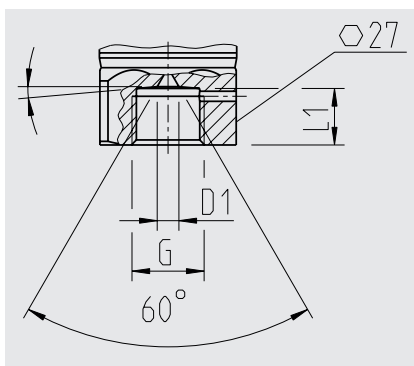
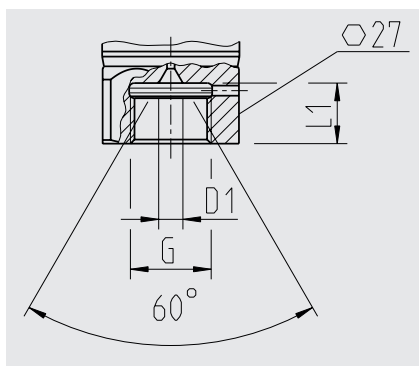


G	L1	L2	L3	D1
G 1 B асепти- ческое	25	9	15,5	29,5

Чистота обработки поверхности частей, контактирующих с измеряемой средой, Ra ≤ 0,76 мкм



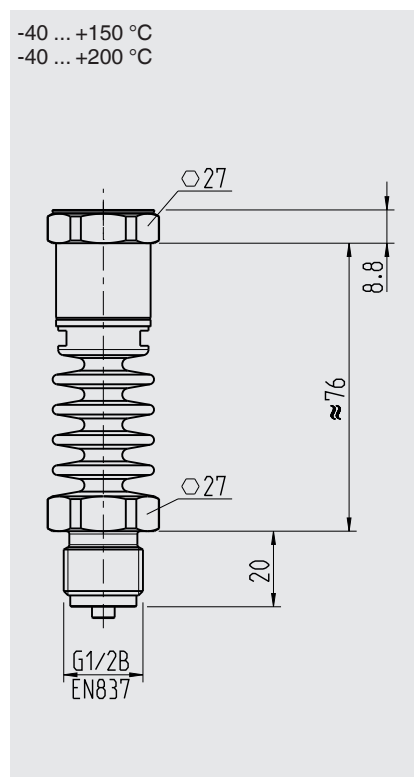
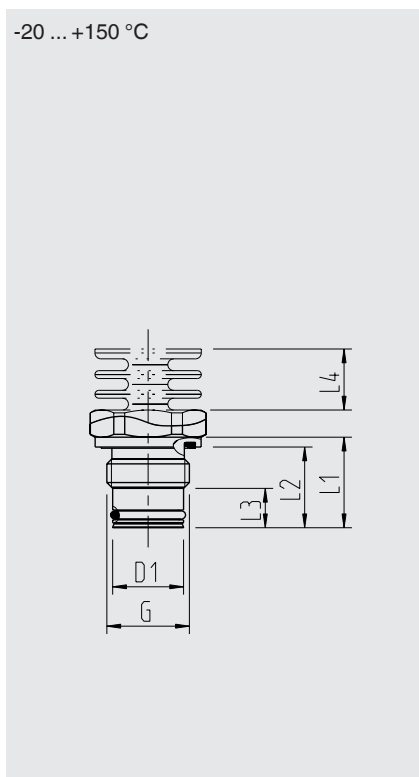
### Технологические присоединения для диапазонов измерения > 1000 бар



G	L1	D1
M16 x 1,5	12	4,8
M20 x 1,5	15	4,8

G	L1	D1
9/16-18 UNF F250-C	11,2	4,3

### Технологические присоединения для опциональных диапазонов температуры измеряемой среды



G	L1	L2	L3	L4	D1
G ½ B	23	20,5	10	15,5	18
G 1 B	23	20,5	10	15,5	30

G	L1	L2
G ½ B	20	71

Информация о резьбовых отверстиях и приварных бобышках приведена в Технической информации IN 00.14 на [www.wika.com](http://www.wika.com).



## Аксессуары и запасные части

### Ответная часть разъема (для защиты от воспламенения типа Ex i)

Описание	Код заказа
Угловой разъем DIN EN 175301-803 A	
■ с муфтой, метрической, с литым кабелем длиной 2 м	11225793
■ с муфтой, метрической, с литым кабелем длиной 5 м	11250186
Круглый разъем M12 x 1	
■ угловая версия, 4-контактный, IP67, для самостоятельной сборки	2421270
■ прямая версия, 4-контактный, IP67, для самостоятельной сборки	2421262

### Уплотнения для ответных частей разъемов

Описание	Код заказа	
	Синий (WIKA)	Коричневый (бесцветный)
Угловой разъем DIN EN 175301-803 A	1576240	11437902

### Уплотнения для технологического присоединения

Технологическое присоединение	Код заказа			
	Медь	Нержавеющая сталь	NBR	FKM
G ¼ B EN 837	11250810	11250844	-	-
G ½ B EN 837	11250861	11251042	-	-
M20 x 1,5 DIN 16288	11250861	11251042		
G ¼ A	-	-	1537857	1576534
G ½ A	-	-	1039067	1039075

### Вторичный источник питания

Описание	Код заказа
Вторичный источник питания модели IS Barrier	14117118

### Бобышка

Описание	Код заказа
Бобышка для G ½ B с открытой мембраной	1192299
Бобышка для G 1 B с открытой мембраной	1192264
Бобышка для асептического присоединения G 1 B с открытой мембраной	14145179
Бобышка для асептического присоединения G 1 B с открытой мембраной с каналом контроля утечек Соответствует требованиям санитарных стандартов 3-A	 14145183

### Информация для заказа

Модель / Диапазон измерения / Погрешность / Технологическое присоединение / Уплотнение / Электрические соединения / Диапазон температур измеряемой среды

© 01/2015 WIKA Alexander Wiegand SE & Co. KG, все права защищены.  
Технические характеристики, указанные в данном документе, были актуальны на момент его публикации.  
Компания оставляет за собой право вносить изменения в технические характеристики и материалы своей продукции.

