

Манометр с трубкой Бурдона с выходным сигналом Пластмассовый корпус, номинальный диаметр 40, 50 Модель PGT10

WIKA типовой лист PV 11.05



Другие сертификаты
приведены на стр. 3

intelliGAUGE®

Применение

- Общее машиностроение

Особенности

- Бесконтактный датчик (с низкой степенью износа)
- Пластмассовый корпус
- Номинальный диаметр 40, 50
- Диапазоны шкалы 0 ... 1,6 до 0 ... 400 бар
- Токовый сигнал 4 ... 20 мА или сигнал напряжения, например, 0,5 ... 4,5 В пост. тока



Манометр с трубкой Бурдона, модель PGT10

Описание

Модель PGT10 intelliGAUGE® является комбинацией манометра с трубкой Бурдона и датчика давления. С одной стороны прибор обеспечивает внешний аналоговый энергонезависимый индикатор, позволяющий считывать показания в точке измерения, а с другой обеспечивает электрический аналоговый выходной сигнал.

Выходной сигнал может быть токовым (4 ... 20 мА, 2-проводная схема соединений) или сигналом напряжения (например, 0,5 ... 4,5 В пост. тока логометрический при напряжении питания 5 В пост. тока или нелогометрический при напряжении питания 12 ... 32 В пост. тока). В сочетании с опциями для электрического подключения (круглый кабель или разъем) данное многообразие обеспечивает конфигурирование прибора по спецификации заказчика для использования в конкретном применении.

Механическая измерительная система с трубкой Бурдона соответствует требованиям EN 837-1, а электронные компоненты протестированы в соответствии с EN 61000-4-3 и EN 61000-4-6.

Варианты по спецификации заказчика

На основе многолетнего опыта разработок и производства компания WIKA готова предложить услуги по проектированию и изготовлению решений по спецификации заказчика.

Технические характеристики

Конструкция

EN 837-1

Номинальный диаметр в мм

40, 50

Класс точности

2,5

Диапазоны шкалы

От 0 ... 1,6 до 0 ... 400 бар

или все другие эквивалентные диапазоны измерения вакуума или мановакуумметрического давления

Давление

Постоянное: 3/4 от ВПИ

Переменное: 2/3 от ВПИ

Кратковременное: ВПИ

Диапазон допустимых температур

Окружающая среда: -20 ... +60 °C

Измеряемая среда: до +60 °C

Хранение: -40 ... +70 °C

Влияние температуры

При отклонении температуры измерительной системы от нормальной (+20 °C): макс. ±0,4 %/10 К от ВПИ

Технологическое присоединение

Медный сплав

Присоединение снизу (радиальное) или осевое сзади присоединение

Ном. диаметр 40: G 1/8 В (наружная резьба), SW 14

Ном. диаметр 50: G 1/4 В (наружная резьба), SW 14

Чувствительный элемент

Медный сплав

Механизм

Медный сплав

Циферблат

Пластмасса, белый цвет, черные символы

Стрелка

Пластмасса, черный цвет

Корпус

Пластмасса

Стекло

Пластмасса, прозрачная (PC)

Пылевлагозащита

IP41 по МЭК/EN 60529

Электронный модуль

Напряжение питания (U_B)

5 В пост. тока / 12 ... 32 В пост. тока

Электрическое соединение

Кабельный вывод, стандартная длина 2 м

| U _B | Выходной сигнал U _{SIG} |
|------------------------|--|
| 5 В пост. тока | 0,5 ... 2,5 В, 0,5 ... 3,5 В или 0,5 ... 4,5 В, логометрический |
| 12 ... 32 В пост. тока | 0,5 ... 2,5 В, 0,5 ... 3,5 В или 0,5 ... 4,5 В, нелогометрический от 4 ... 20 мА, 2-проводная схема соединений |

| Цвет | 2-проводная схема соединений | 3-проводная схема соединений |
|-----------|------------------------------|------------------------------|
| красный | U _B | U _B |
| черный | ЗЕМЛЯ | ЗЕМЛЯ |
| оранжевый | - | U _{SIG} |

Выходной сигнал и допустимая нагрузка

Выход напряжения (3-проводная схема соединений):

R_A > 5 кОм

Токовый выход

(2-проводная схема соединений) 4 ... 20 мА:

R_A ≤ (U_{SIG} - 10 В) / 0,02 А где





R_A в Омах, а U_{SIG} в вольтах пост. тока



Опции

- Другие технологические присоединения
- Уплотнения (модель 910.17, см. типовой лист AC 09.08)
- Другая длина кабеля
- Другое электрическое соединение

Нормативные документы

| Логотип | Описание | Страна |
|---|--|--------------------------------------|
|  | Декларация соответствия EU <ul style="list-style-type: none">■ Директива по электромагнитной совместимости ¹⁾ EN 61326 излучение (группа 1, класс B) и помехозащищенность (промышленное применение) По стандартам испытаний EN 61000-4-6 / EN 61000-4-3■ Директива по оборудованию, работающему под давлением | Европейский союз |
|  | ЕАС (опция) <ul style="list-style-type: none">■ Директива по электромагнитной совместимости■ Директива по оборудованию, работающему под давлением | Евразийское экономическое сообщество |
|  | ГОСТ (опция) Свидетельство о первичной поверке средства измерения | Россия |
|  | БелГИМ (опция) Свидетельство о первичной поверке средства измерения | Республика Беларусь |

1) При электростатическом разряде по МЭК 61000-4-2 и быстрых переходных процессах по МЭК 61000-4-4 отклонение сигнала измерения может достигать $\pm 75\%$ от ВПИ в течение данного периода. После прекращения данных воздействий прибор снова обеспечивает заявленные технические характеристики. При длине кабеля > 3 м для существенного снижения воздействия быстрых переходных процессов следует использовать экранированный кабель.

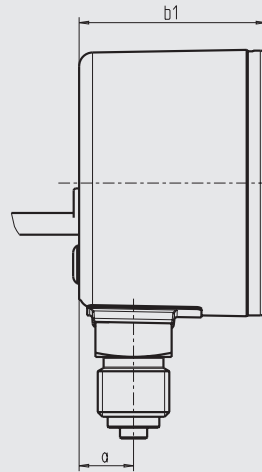
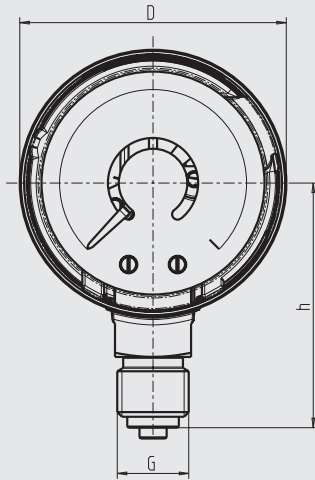
Сертификаты (опция)

- Протокол 2.2
- Сертификат 3.1

Размеры в мм

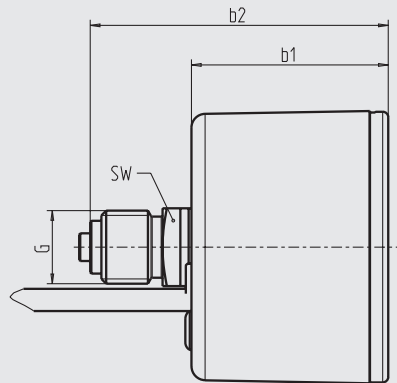
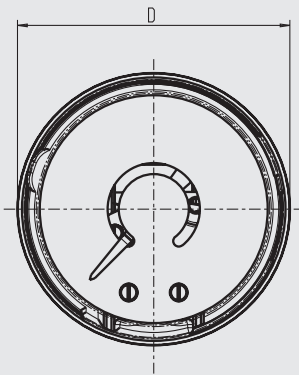
Стандартная версия

Присоединение снизу (радиальное)



11555573.01

Осевое сзади присоединение



11555581.01

| Номинальный диаметр | Размеры в мм | | | | | | | Масса в кг |
|---------------------|--------------|------|------|----|---------|----|----|------------|
| | a | b1 | b2 | D | G | h | SW | |
| 40 | 9 | 34,1 | 48,5 | 40 | G 1/8 B | 36 | 14 | 0,1 |
| 50 | 10 | 34,5 | 53,6 | 49 | G 1/4 B | 45 | 14 | 0,2 |

Технологическое присоединение по EN 837-1 / 7.3

Информация для заказа

Модель / Номинальный диаметр / Диапазон шкалы / Технологическое присоединение / Расположение присоединения / Выходной сигнал / Опции

© 10/2010 WIKA Alexander Wiegand SE & Co. KG, все права защищены.
Технические характеристики, указанные в данном документе, были актуальны на момент его публикации.
Компания оставляет за собой право вносить изменения в технические характеристики и материалы своей продукции.



WIKAL Alexander Wiegand SE & Co. KG

Alexander-Wiegand-Straße 30

63911 Klingenberg/Germany

Tel. +49 9372 132-0

Fax +49 9372 132-406

info@wika.de

www.wika.de