

Манометр с мембранной коробкой с выходным сигналом Для промышленного применения, высокая перегрузочная способность Модели PGT63HP.100 и PGT63HP.160

WIKА типовой лист PV 16.06



Другие сертификаты
приведены на стр. 5

intelliGAUGE®

Применение

- Для газообразных, агрессивных сред, а также для эксплуатации в агрессивной окружающей среде
- Измерения крайне малых значений давления от 2,5 мбар
- Выходные сигналы 4 ... 20 мА, 0 ... 20 мА, 0 ... 10 В пост. тока для передачи значений переменных процесса в диспетчерскую

Особенности

- Отсутствие необходимости конфигурации благодаря функции "plug-and-play"
- Высокая перегрузочная способность до 50 от ВПИ
- Наглядный аналоговый индикатор с номинальным диаметром 100 и 160
- Низкая погрешность измерения и практическое отсутствие зависимости от загрязнения измеряемой среды
- Вандалоустойчивая измерительная камера



intelliGAUGE® модель PGT63HP.100

Описание

Модель PGT63HP intelliGAUGE® (патент, право собственности: например, DE 202007019025) применяется в случае, когда необходима локальная индикация крайне низкого давления с одновременной передачей сигнала на центральный пульт управления или удаленную операторскую консоль.

Прочная измерительная система с мембранной коробкой обладает 50-кратной перегрузочной способностью относительно полной шкалы.

Электронный энкодер угла поворота, применяемый в системах обеспечения безопасности автомобилей, определяет положение вала стрелки; он является бесконтактным датчиком и имеет низкую степень износа из-за отсутствия трения. На энкодере выходе присутствует электрический сигнал, пропорциональный величине давления, например, 4 ... 20 мА.

Диапазон измерения (электрический выходной сигнал) регулируется автоматически в соответствии с показаниями механического индикатора, т.е. полная шкала соответствует сигналу 4 ... 20 мА. Точка электрического нуля также может подстраиваться вручную.

Электронный датчик WIKА, встроенный в высококачественный манометр с мембранной коробкой, сочетает в себе преимущества передачи электрического сигнала с локальным механическим индикатором, который сохраняет свою работоспособность даже при отсутствии электропитания. Таким образом достигается экономия количества точек измерения с механическим индикатором давления.

Технические характеристики

Модели PGT63HP.100 и PGT63HP.160	
Номинальный диаметр в мм	<ul style="list-style-type: none"> ■ 100 ■ 160
Класс точности	1,6 Опция: <ul style="list-style-type: none"> ■ 1,0 ¹⁾ ■ 0,6 ¹⁾
Диапазоны шкалы	От 0 ... 2,5 до 0 ... 100 мбар Имеются другие единицы измерения, например, ф/кв. дюйм, кПа или все другие эквивалентные диапазоны измерения вакуума или мановакуумметрического давления
Шкала	Одинарная шкала Опция: Двойная шкала
Подстройка нулевой точки	С помощью органов регулировки
Давление	
Постоянное	ВПИ
Переменное	0,9 от ВПИ
Перегрузка	50 от ВПИ Более высокая перегрузочная способность по запросу ¹⁾
Технологическое присоединение с нижним измерительным фланцем	<ul style="list-style-type: none"> ■ G ½ В ■ ½ NPT ■ M20 x 1,5 другие по запросу
Диапазон допустимых температур ²⁾	
Измеряемая среда	до +100 °C [+212 °F]
Окружающая среда	-20 ... +60 °C [-4 ... 140 °F]
Влияние температуры	При отклонении температуры измерительной системы от нормальной (+20 °C): макс. ±0,6 %/10 К от ВПИ
Корпус	Версия S1 по EN 837: С выдуваемой задней стенкой корпуса
Гидрозаполнение корпуса	Без гидрозаполнения
Материалы, контактирующие с измеряемой средой	
Технологическое присоединение, рабочая камера, мембранная коробка (чувствительный элемент)	Нержавеющая сталь 316Ti
Уплотнение	ПТФЭ
Материалы, не контактирующие с измеряемой средой	
Корпус, механизм, кольцо байонетного типа	Нержавеющая сталь
Циферблат	Алюминий, белый цвет, черные символы
Стрелка прибора	Алюминий, черный цвет
Установочная стрелка	Алюминий, красный цвет
Стекло	Многослойное безопасное стекло
Пылевлагозащита по МЭК/EN 60529	IP54
Монтаж	Жесткая измерительная линия Опция: <ul style="list-style-type: none"> ■ Кронштейн для монтажа на стене или трубе ■ Монтажный фланец

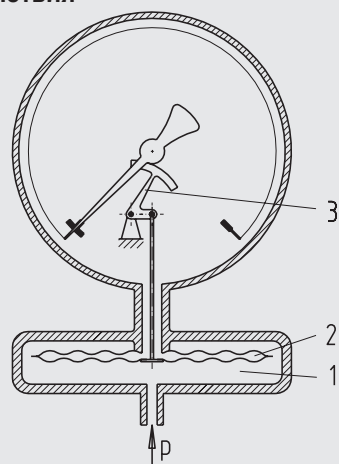
1) Требуется тест на возможность применения

2) При эксплуатации в опасных зонах обязательно требуется учет максимально допустимой температуры для варианта с выходным сигналом 2 (см. страницу 4). Данное значение не должно превышать ни при каких условиях (подробная информация приведена в руководстве по эксплуатации). При необходимости следует принять меры по охлаждению (например, использовать сифон, вентильный блок и т.д.)

Конструкция и принцип действия

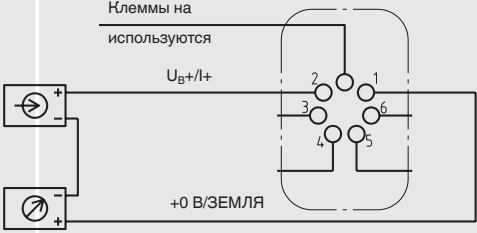
- Герметичная измерительная камера (1) с мембранной коробкой
- Мембранная коробка (2) подвергается воздействию внешнего давления и изменяет свою форму (деформируется)
- Деформация передается на индикатор с помощью механизма (3)
- Перегрузочная способность достигается за счет упоров с обеих сторон мембранной коробки

Принцип действия



1158937.01

Модели PGT63HP.100 и PGT63HP.160

Выходной сигнал	Вариант 1: 4 ... 20 мА, 2-проводная схема соединений, пассивная, по NAMUR NE 43 Вариант 2: 4 ... 20 мА, 2-проводная схема соединений, для опасных зон Вариант 3: 0 ... 20 мА, 3-проводная схема соединений Вариант 4: 0 ... 10 В, 3-проводная схема соединений
Напряжение питания U_B	12 В < U_B ≤ 30 В пост. тока (вариант 1 и 3) 14 В < U_B ≤ 30 В пост. тока (вариант 2) 15 В < U_B ≤ 30 В пост. тока (вариант 4)
Влияние напряжения питания	≤ 0,1 % от полной шкалы/10 В
Допустимый уровень пульсаций U_B	≤ 10 % двойная амплитуда
Допустимая макс. нагрузка R_A	Вариант 1, 2, 3: $R_A \leq (U_B - 12 \text{ В})/0.02 \text{ А}$ где R_A в Омах, а U_B в вольтах, но не более 600 Ом Вариант 4: $R_A = 100 \text{ кОм}$
Влияние нагрузки (варианты 1, 2, 3)	≤ 0,1 % от полной шкалы
Сопротивление выхода напряжения	0,5 Ома
Точка электрического нуля	С помощью перемычки между клеммами 5 и 6 (см. руководство по эксплуатации)
Долговременная стабильность электронного модуля	< 0,3 % от полной шкалы в год
Электрический выходной сигнал	≤ 1 % от ВПИ
Нелинейность	≤ 1 % от ВПИ (терминальный метод)
Разрешение	0,13 % от полной шкалы (разрешение 10 битов при 360°)
Скорость обновления (скорость измерения)	600 мс
Электрическое соединение	Кабельное гнездо PA 6, черный цвет По VDE 0110, группа изоляции C/250 В Кабельный ввод M20 x 1,5 Защитная муфта 6 винтовых клемм + защитное заземление для проводников сечением 2,5 мм ²
Назначение соединительных клемм, 2-проводная схема соединений (вариант 1 и 2)	 <p>Клеммы на используются</p> <p>U_B+/\pm</p> <p>+0 В/ЗЕМЛЯ</p> <p>Клеммы 3 и 4: Для сервисного использования Клеммы 5 и 6: Сброс нуля</p>
Назначение соединительных клемм для 3-проводной схема соединений (варианты 3 и 4) указано в руководстве по эксплуатации	

Максимально допустимые значения для обеспечения безопасности (вариант 2)

U_i	I_i	P_i	C_i	L_i
30 В пост. тока	100 мА	720 мВт	11 нФ	пренебрежимо мало









Диапазоны допустимых температур (вариант 2)

T6	T5	T4 ... T1
-20 ... +45 °С	-20 ... +60 °С	-20 ... +70 °С

T85°С	T100°С	T135°С
-20 ... +45 °С	-20 ... +60 °С	-20 ... +70 °С

Более подробная информация об эксплуатации в опасных зонах приведена в руководстве по эксплуатации.

Нормативные документы

Логотип	Описание	Страна
 	Декларация соответствия EU <ul style="list-style-type: none"> ■ Директива по электромагнитной совместимости ■ Директива по оборудованию, работающему под давлением ■ Директива RoHS ■ Директива ATEX (опция) Опасные зоны - Ex ia Газ [II 2G Ex ia IIC T6/T5/T4 Gb] Пыль [II 2D Ex ia IIIB T85°C/T100°C/T135°C Db]	Европейский союз
	IECEx (опция) Опасные зоны - Ex ia Газ [Ex ia IIC T6/T5/T4 Gb] Пыль [Ex ia IIIB T85°C/T100°C/T135°C Db]	Международный
	ЕАС (опция) <ul style="list-style-type: none"> ■ Директива по электромагнитной совместимости ■ Директива по оборудованию, работающему под давлением ■ Директива по низковольтному оборудованию ■ Опасные зоны 	Евразийское экономическое сообщество
	ГОСТ (опция) Свидетельство о первичной поверке средства измерения	Россия
-	МЧС (опция) Разрешение на ввод в эксплуатацию	Казахстан
	УкрСЕПРО (опция) Свидетельство о первичной поверке средства измерения	Украина
	ДНОП (МанНИИ) (опция) Опасные зоны	Украина
	Uzstandard (опция) Свидетельство о первичной поверке средства измерения	Узбекистан
-	CRN Безопасность (например, электробезопасность, перегрузочная способность и т.д.)	Канада

Сертификаты (опция)

- Протокол 2.2 по EN 10204 (например, современный уровень производства, точность индикации)
- Сертификат 3.1 по EN 10204 (например, точность индикации)

Патент, право собственности

Показывающий измерительный прибор с выходным сигналом 4 ... 20 мА (патент, право собственности например, DE 202007019025, US 2010045366, CN 101438333)

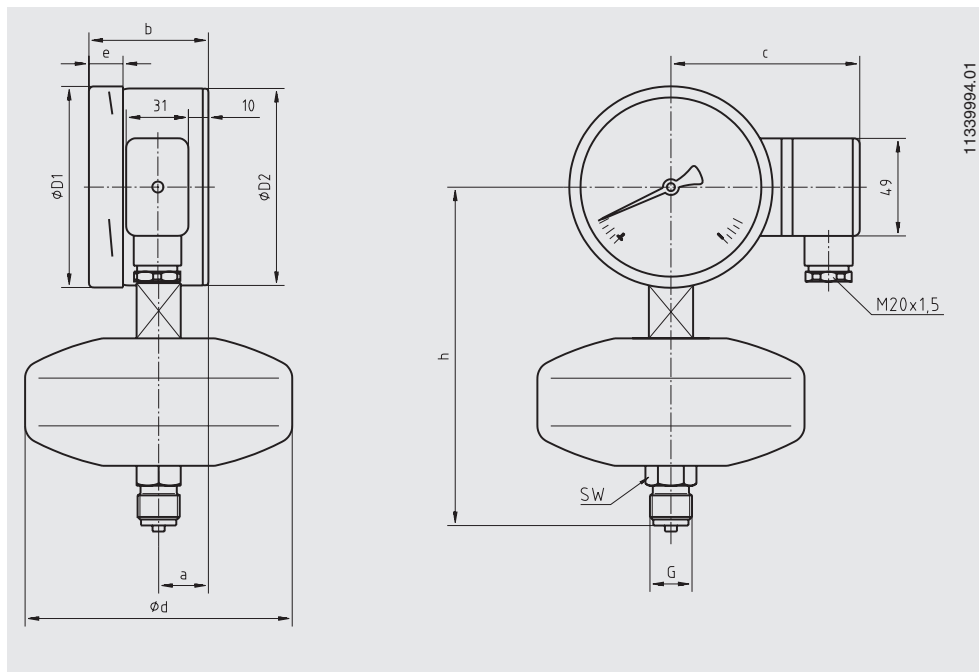
Нормативные документы и сертификаты приведены на веб-сайте

Аксессуары

- Уплотнения (модель 910.17, см. типовой лист AC 09.08)
- Вентильные блоки (модели IV20/IV21, см. типовой лист AC 09.19 и модели IV10/IV11, см. типовой лист AC 09.22)
- Сифоны (модель 910.15, см. типовой лист AC 09.06)
- Устройство защиты от перегрузки (модель 910.13; см. типовой лист AC 09.04)
- Охлаждающий элемент (модель 910.32, см. типовой лист AC 09.21)
- Переключающие контакты (см. типовой лист AC 08.01)

Размеры в мм

intelliGAUGE®, модели PGT63HP.100 и PGT63HP.160



Номинальный диаметр	Размеры в мм										Масса в кг
	a	b	c	d ₁	D ₁	D ₂	e	G	h ±1	SW	
100	25	59,5	94	133	101	99	17	G ½ B	170	22	1,6
160	25	65	124	133	161	159	17	G ½ B	200	22	2,1

Информация для заказа

Модель / Номинальный диаметр / Диапазон шкалы / Выходной сигнал / Расположение присоединения / Технологическое присоединение / Опции

© 09/2008 WIKA Alexander Wiegand SE & Co. KG, все права защищены.
Технические характеристики, указанные в данном документе, были актуальны на момент его публикации.
Компания оставляет за собой право вносить изменения в технические характеристики и материалы своей продукции.



WIKAL Alexander Wiegand SE & Co. KG

Alexander-Wiegand-Straße 30

63911 Klingenberg/Germany

Tel. +49 9372 132-0

Fax +49 9372 132-406

info@wika.de

www.wika.de