

Электроконтактный манометр с трубкой Бурдона Для промышленного применения, ном. диаметр 63 Модель PGS23.063

WIKА типовой лист PV 22.03



Другие сертификаты
приведены на стр. 8

switchGAUGE

Применение

- Управление и регулирование процессов
- Контроль установок и коммутация цепей
- Для газообразных и жидких агрессивных измеряемых сред, не являющихся высоковязкими или кристаллизующимися, а также для эксплуатации в агрессивной окружающей среде
- Химическая, нефтехимическая, горнодобывающая промышленность (береговая и шельфовая), электростанции, охрана окружающей среды, машиностроение и производство установок общего назначения

Особенности

- До 2 электроконтактов на прибор
- Имеются приборы с индуктивными контактами для использования в опасных зонах
- Приборы с электронным контактом для применений с ПЛК
- Безопасная версия S3 по EN 837

Описание

Модель PGS23.063 switchGAUGE используется в случае, когда необходимо одновременно отображать значение давления локально и осуществлять коммутацию цепей.

Электроконтакты (электрические сигнальные контакты) замыкают или размыкают цепи в зависимости от положения стрелки измерительного прибора. Стрелка прибора (стрелка текущих значений) свободно перемещается в пределах полной шкалы, независимо от величины уставки. Положение установочной стрелки можно регулировать съёмным ключом через смотровое стекло.

Электроконтакты с несколькими группами могут иметь одну и ту же уставку. Срабатывание контактов происходит при переходе стрелки значения уставки.



Модель PGS23.063 с электроконтактами
модели 830 E.21

Манометр производится в соответствии с DIN 16085 и соответствует всем требованиям применимых стандартов (EN 837-1) и нормативов, относящихся к локальной индикации рабочего давления в резервуарах под давлением.

В качестве электроконтактов используются контакты с магнитным поджатием, герконы, индуктивные и электронные контакты. Индуктивные контакты могут использоваться в опасных зонах. Для коммутации цепей программируемых логических контроллеров (ПЛК) могут использоваться электронные контакты или герконы.

Технические характеристики

Стандартная версия	
Номинальный диаметр в мм	63
Класс точности	1,6
Диапазоны шкалы	От 0 ... 4 бар [0 ... 58 psi] до 0 ... 400 бар [0 ... 5802 psi] возможны другие единицы измерения (например, psi, кПа) или все другие эквивалентные диапазоны вакуума или мановакууметрического давления
Шкала	Одна шкала Опция: Двойная шкала
Давление	
Постоянное	3/4 от ВПИ
Переменное	2/3 от ВПИ
Кратковременное	ВПИ
Расположение присоединения	<ul style="list-style-type: none"> ■ Присоединение снизу (радиальное) ■ Аксиальное сзади присоединение
Технологическое присоединение	<ul style="list-style-type: none"> ■ G ¼ B ■ G ½ B ■ ¼ NPT ■ ½ NPT другие по запросу
Допустимая температура ¹⁾	
Измеряемая среда	+100 °C [+212 °F] максимум
Окружающая среда	-20 ... +60 °C [-4 ... 140 °F]
Влияние температуры	При отклонении температуры измерительной системы от нормальной (+20 °C): макс. ±0,4 %/10 К от ВПИ
Корпус	Безопасная версия S3 по EN 837: с монолитной перегородкой (Solidfront) и выдуваемой задней стенкой
Гидрозаполнение корпуса	Без гидрозаполнения
Материалы частей, контактирующих с измеряемой средой	
Технологическое присоединение, чувствительный элемент	Нержавеющая сталь 316L, опция: Monel (модель PGS26)
Материалы частей, не контактирующих с измеряемой средой	
Корпус, механизм, кольцо байонетного типа	Нержавеющая сталь
Циферблат	Алюминий, белый цвет, черные символы
Стрелка текущих значений	Алюминий, черный цвет
Установочная стрелка	Алюминий, красный цвет
Стекло	Поликарбонат Опция: Многослойное безопасное стекло 2)
Пылевлагозащита по МЭК/EN 60529	IP54
Электрическое соединение	Кабель длиной 2 м, направлен вниз и вправо Материал: ПВХ другие по запросу

1) При эксплуатации в опасных зонах следует учитывать допустимую температуру для контакта модели 831 (см. страницу 5). Не допускается превышение данного значения при использовании с любым прибором (более подробная информация приведена в руководстве по эксплуатации). При необходимости следует принять меры для охлаждения (например, использовать сифон, вентильный блок и т.д.)

2) Для приборов, эксплуатирующихся в опасных зонах с контактом модели 831

Электроконтакты

Контакт с магнитным поджатием модели 821

- Не требуется модуль управления и электропитание
- Непосредственная коммутация нагрузки до 250 В, 1 А
- До 2 электроконтактов на измерительный прибор

Индуктивный контакт модели 831

- Подходит для использования в опасных зонах с соответствующим модулем управления (модель 904.xx)
- Долгий срок службы благодаря бесконтактному датчику
- Минимальное влияние на точность индикации
- Отказоустойчивая коммутация при высокой скорости переключения
- Высокая коррозионная стойкость
- Также поставляется в безопасной версии
- До 2 электроконтактов на измерительный прибор

Электронный контакт модели 830 E

- Для непосредственной коммутации программируемого логического контроллера (ПЛК)
- 2-проводная схема подключения (опция: 3-проводная схема подключения)
- Долгий срок службы благодаря бесконтактному датчику
- Минимальное влияние на точность индикации

Другие версии

- Контакт модели 821 с отдельными группами
- Контакт модели 821, используемый как перекидной (размыкающий или замыкающий одновременно в точке переключения)
- Контакт модели 821 с контролем обрыва кабеля (параллельный резистор 47 кОм и 100 кОм)
- Контакт с фиксацией регулировочного ключа
- Разъем (вместо кабеля)

- Отказоустойчивая коммутация при высокой скорости переключения
- Высокая коррозионная стойкость
- До 2 электроконтактов на измерительный прибор

Геркон модели 851

- Не требуется модуль управления и электропитание
- Непосредственная коммутация нагрузки до 250 В, 1 А
- Для непосредственной коммутации программируемого логического контроллера (ПЛК)
- Бесконтактный с низкой степенью износа
- Максимум один электроконтакт (перекидной контакт) на измерительный прибор (коммутируемое напряжение < 50 В перем. тока и < 75 В пост. тока, электроконтакт не регулируется снаружи)

Функция переключения

Функция переключения контакта указывается индексом 1, 2 или 3

Модель 8xx.1:	Нормально разомкнутый (движение по часовой стрелке)
Модель 8xx.2:	Нормально замкнутый (движение по часовой стрелке)
Модели 821.3 и 851.3:	Перекидной; один контакт размыкается, а другой одновременно замыкается при достижении стрелкой значения уставки

Более подробная информация об электроконтактах приведена в типовом листе AC 08.01

Технические характеристики приборов с электроконтактами с магнитным поджатием модели 821

Диапазон измерения	Макс. число контактов	Диапазон коммутируемых токов I
≥ 4 бар	2	0,02 ... 0,3 А

Рекомендованный диапазон уставок контактов 25 ... 75% от ВПИ (0 ... 100% по запросу).

Материал контактов (стандартно): серебряно-никелевый сплав с покрытием золотом

Регулировка контактов

Рекомендованная минимальная разница настроек 2 контактов составляет 20% от диапазона измерения.

Гистерезис переключения составляет 2 ... 5% (типовое значение).

Характеристики	Приборы без гидрозаполнения	Приборы с гидрозаполнением
	Резистивная нагрузка	Резистивная нагрузка
Макс. рабочее напряжение U_{eff}	≤ 250 В	≤ 250 В
Макс. рабочий ток Ток включения Ток выключения Непрерывный ток	≤ 0,5 А ≤ 0,5 А ≤ 0,3 А	≤ 0,5 А ≤ 0,5 А ≤ 0,3 А
Коммутируемая мощность	≤ 30 Вт / ≤ 50 ВА	≤ 20 Вт / ≤ 20 ВА

Рекомендуемая нагрузка контактов при резистивной и индуктивной нагрузке

Рабочее напряжение	Приборы без гидрозаполнения			Приборы с гидрозаполнением		
	Резистивная нагрузка		Индуктивная нагрузка	Резистивная нагрузка		Индуктивная нагрузка
	Пост. ток	Перем. ток	cos φ > 0,7	Пост. ток	Перем. ток	cos φ > 0,7
220 В пост. тока / 230 В перем. тока	100 мА	120 мА	65 мА	65 мА	90 мА	40 мА
110 В пост. тока/ 110 В перем. тока	200 мА	240 мА	130 мА	130 мА	180 мА	85 мА
48 В пост. тока/ 48 В перем. тока	300 мА	450 мА	200 мА	190 мА	330 мА	130 мА
24 В пост. тока/ 24 В перем. тока	400 мА	600 мА	250 мА	250 мА	450 мА	150 мА

Технические характеристики приборов с индуктивными контактами модели 831

Диапазон измерения	Макс. число контактов
≥ 4 бар	2

Рекомендуемый диапазон уставок контактов составляет 10 ... 90 % от ВПИ (0 ... 100 % по запросу).

Регулировка контактов с одной и той же уставкой

Версии с 2 контактами могут настраиваться на одно значение уставки.

Имеющиеся версии контактов

- 831
- 831-SN, безопасная версия ¹⁾

¹⁾ Только при использовании соответствующего изолирующего усилителя (модель 904.3x)

Диапазоны допустимых температур

Версия контакта	T6	T5 ... T1	T95°C	T135°C
831	-20 ... +60 °C	-20 ... +70 °C	-20 ... +70 °C	-
831-SN	-20 ... +60 °C	-20 ... +70 °C	-	-20 ... +70 °C

Более подробная информация об опасных зонах приведена в руководстве по эксплуатации.

Подходящие изолирующие усилители и модули управления

Модель	Макс. число контактов	Ex версия
904.28 KFA6 - SR2 - Ex1.Bт	1	да
904.29 KFA6 - SR2 - Ex2.Bт	2	да
904.30 KHA6 - SH - Ex1	1	да - безопасное оборудование
904.33 KFD2 - SH - Ex1	1	да - безопасное оборудование
904.25 MSR 010-I	1	нет
904.26 MSR 020-I	2	нет
904.27 MSR 011-I	Управление по двум точкам	нет

Технические характеристики приборов с электронными контактами модели 830 E

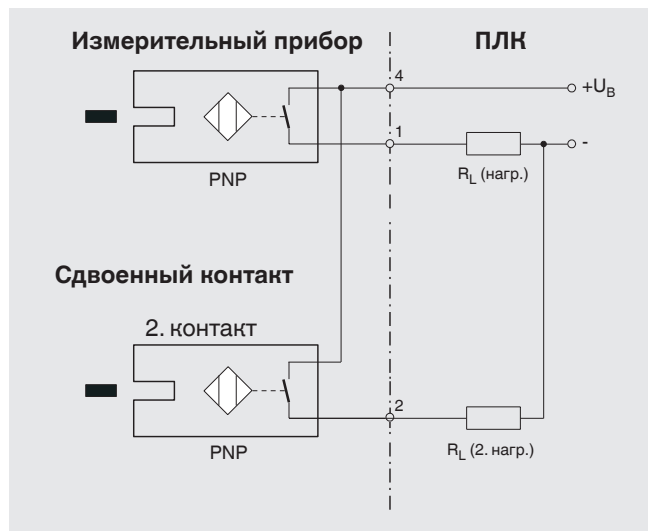
Диапазон измерения	Макс. число контактов
≥ 4 бар	2

Регулировка контактов с одной и той же уставкой

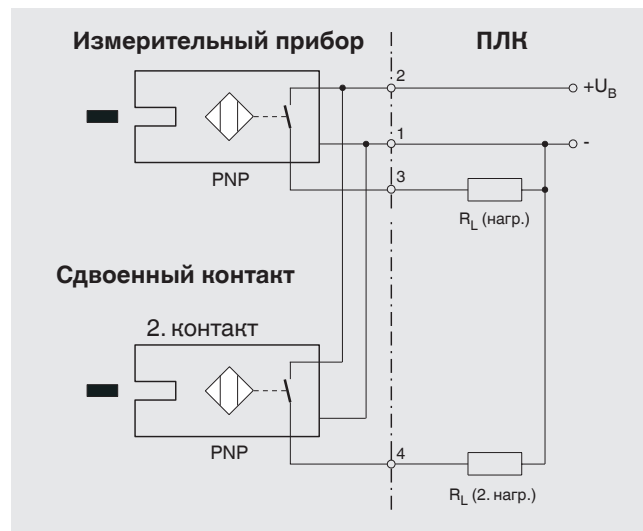
Версии с 2 контактами могут настраиваться на одно значение уставки.

Характеристики	
Версия контакта	Нормально разомкнутый, нормально замкнутый
Тип выхода	PNP транзистор
Рабочее напряжение	10 ... 30 В пост. тока
Уровень пульсаций	макс. 10 %
Ток холостого хода	≤ 10 мА
Коммутируемый ток	≤ 100 мА
Ток утечки	≤ 100 мкА
Падение напряжения (при $I_{max.}$)	≤ 0,7 В
Защита от обратной полярности	Обычно U_B (коммутирующий выход 3 или 4 не должен подключаться к отрицательной клемме)
Противоиндукционная защита	1 кВ, 0,1 мс, 1 кОм
Частота тактового генератора	приблизительно 1000 кГц
Электромагнитная совместимость	по EN 60947-5-2

2-проводная схема подключения (стандартно)



3-проводная схема подключения



Технические характеристики приборов с герконами модели 851

Диапазон измерения	Макс. число контактов
≥ 4 бар	1

Коммутируемая мощность P_{\max} 60 Вт / 60 ВА

Коммутируемый ток 1 А

Характеристики	
Версия контакта	Перекидной контакт
Тип контакта	Бистабильный
Макс. коммутируемое напряжение	250 В пост./перем. тока
Мин. коммутируемое напряжение	Не требуется
Коммутируемый ток	1 А перем./пост. тока
Мин. коммутируемый ток	Не требуется
Ток переноса	2 А перем./пост. тока
cos φ	1
Коммутируемая мощность	60 Вт/ ВА
Сопротивление контактов (статическое)	100 мОм
Сопротивление изоляции	10 ⁹ Ом
Напряжение пробоя изоляции	1000 В пост. тока
Время переключения, включаядребезг контакта	4,5 мс
Материал контакта	Родий
Гистерезис переключения	3 ... 5 %

- Не допускается превышение величин, указанных в данном документе.
- Диапазон уставок контактов составляет 10 ... 90 % от ВПИ.
- Функция переключения может настраиваться на заводе-изготовителе так, что геркон будет срабатывать точно в требуемой точке переключения. Для этого требуется указание в заказе направления переключения.

Нормативные документы

Логотип	Описание	Страна
 	Декларация соответствия EU <ul style="list-style-type: none"> ■ Директива по электромагнитной совместимости ■ Директива по оборудованию, работающему под давлением ■ Директива по низковольтному оборудованию ■ Директива RoHS ■ Директива ATEX (опция)¹⁾ Опасные зоны - Ex ia Газ [II 2G Ex ia IIC T6/T5/T4 Gb] Пыль [II 2D Ex ia IIIB T95°C/T135°C Db]	Европейский союз
	IECEx (опция)¹⁾ Опасные зоны - Ex ia Газ [Ex ia IIC T6/T5/T4 Gb] Пыль [Ex ia IIIB T95°C/T135°C Db]	Международный
	ЕАС (опция) <ul style="list-style-type: none"> ■ Директива по электромагнитной совместимости ■ Директива по оборудованию, работающему под давлением ■ Директива по низковольтному оборудованию ■ Опасные зоны¹⁾ 	Евразийское экономическое сообщество
-	МЧС (опция) Разрешение на ввод в эксплуатацию	Казахстан
	УкрСЕПРО (опция) Свидетельство о первичной поверке средств измерения	Украина
	Uzstandard (опция) Свидетельство о первичной поверке средств измерения	Узбекистан

1) Только для приборов с индуктивными контактами модели 831

Сертификаты (опция)

- Протокол 2.2 по EN 10204 (например, современный уровень производства, точность индикации)
- Сертификат 3.1 по EN 10204 (например, точность индикации)

Нормативные документы и сертификаты приведены на веб-сайте

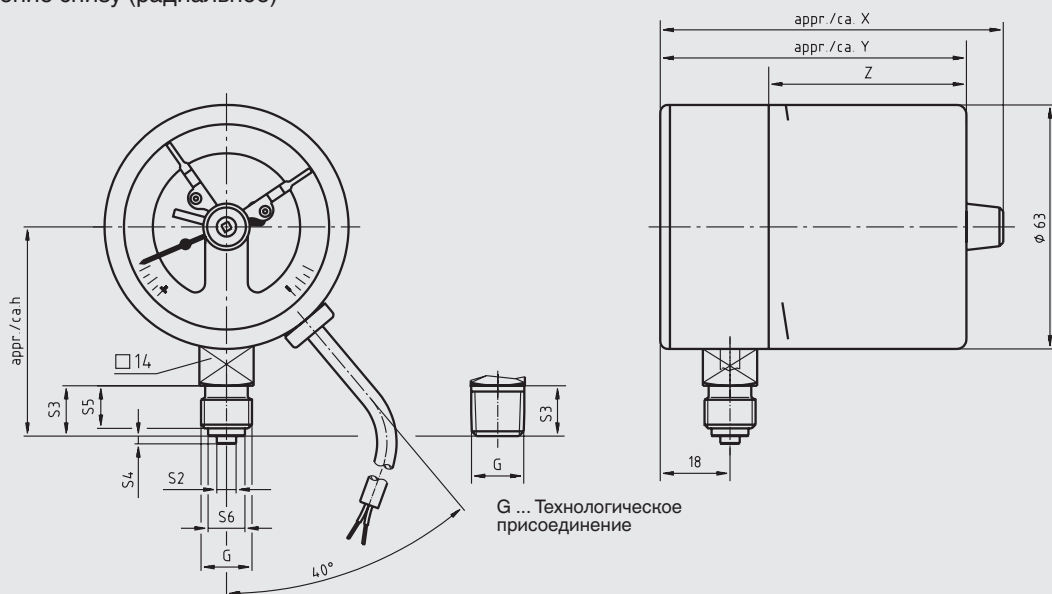
Аксессуары

- Фланец для монтажа на поверхности, полированная нержавеющая сталь
- Фланец поверхностного монтажа, нержавеющая сталь
- Уплотнения (модель 910.17, см. типовой лист AC 09.08)
- Вентильные блоки (модели IV20/IV21, см. типовой лист AC 09.19 и модели IV10/IV11, см. типовой лист AC 09.22)
- Сифоны (модель 910.15, см. типовой лист AC 09.06)
- Устройство защиты от перегрузки по давлению (модель 910.13, см. типовой лист AC 09.04)
- Охлаждающий элемент (модель 910.32, см. типовой лист AC 09.21)
- Мембранный разделитель

Размеры в мм

switchGAUGE, модель PGS23.063 с электроконтактами модели 821, 831 или 830 E

Присоединение снизу (радиальное)

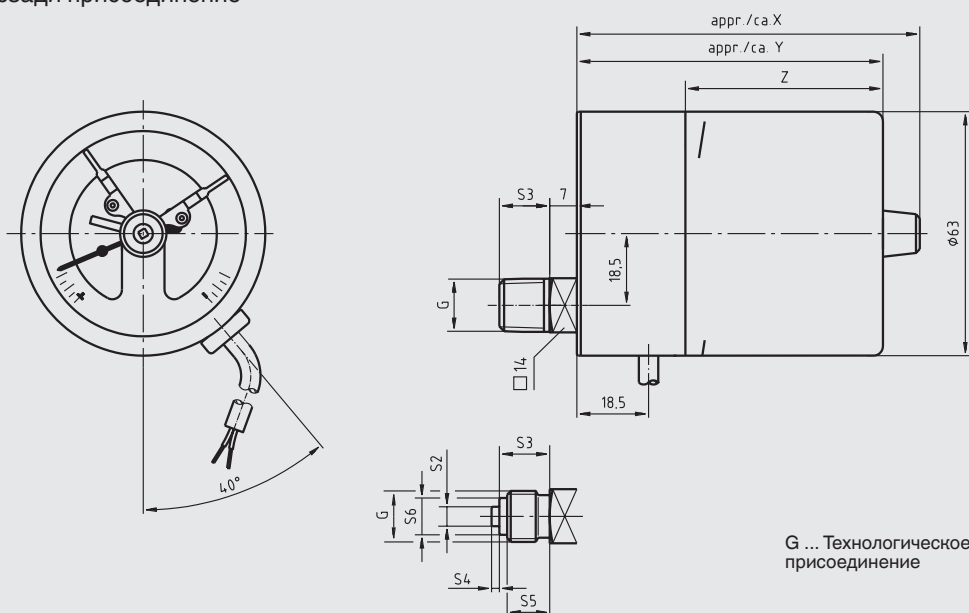


11449099.01

Технологич. присоед.	Размеры в мм					
	h ±1	S2	S3	S4	S5	S6
G ¼ B	54	5	13	2	11	9,5
G ⅜ B	51	-	10	-	8	8
¼ NPT	54	-	13	-	-	-
⅜ NPT	51	-	10	-	-	-

Модель контакта, версия	Размеры в мм		
	X	Y	Z
821, одинарный контакт	73,5	64	36
821, сдвоенный (перекидной) контакт	83,5	74	46
83x, одинарный контакт	83,5	74	46
83x, сдвоенный контакт	89	79,5	51,5

Эксцентрическое сзади присоединение



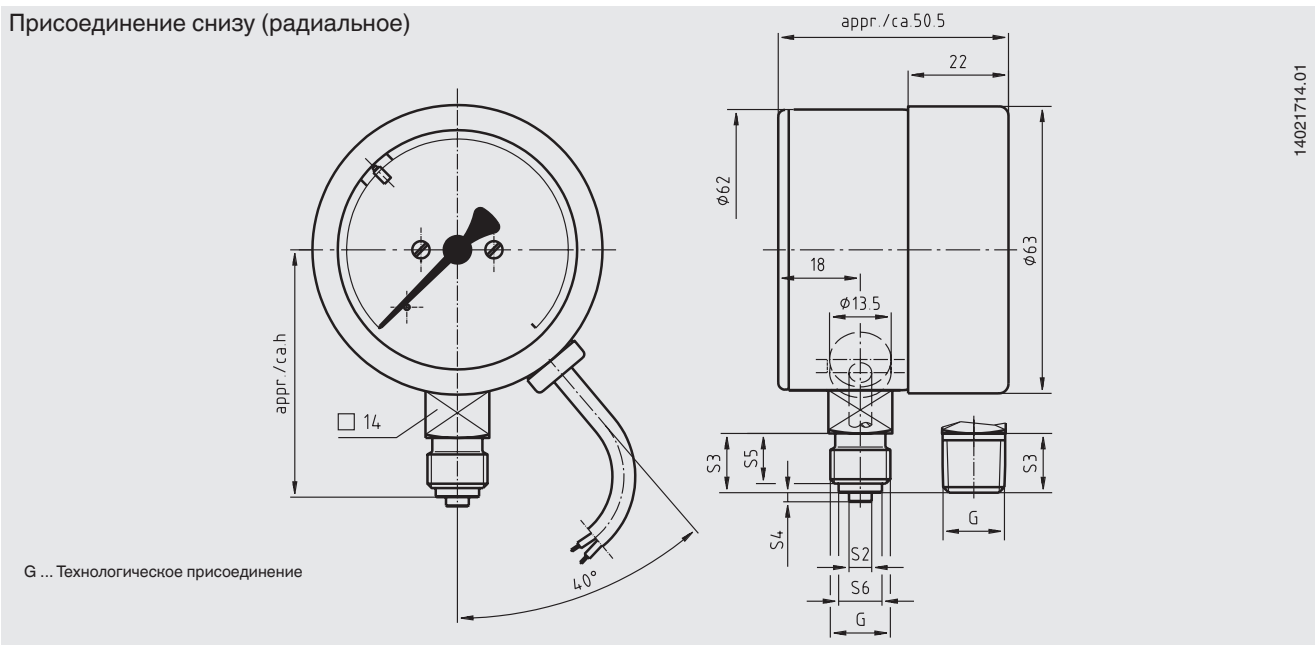
11449056.01

Технологич. присоед.	Размеры в мм				
	S2	S3	S4	S5	S6
G ¼ B	5	13	2	11	9,5
G ⅜ B	-	10	-	8	8
¼ NPT	-	13	-	-	-
⅜ NPT	-	10	-	-	-

Модель контакта, версия	Размеры в мм		
	X	Y	Z
821, одинарный контакт	73,5	64	36
821, сдвоенный (перекидной) контакт	83,5	74	46
83x, одинарный контакт	83,5	74	46
83x, сдвоенный контакт	89	79,5	51,5

switchGAUGE, модель PGS23.063 (безопасная версия) с электроконтактами модели 851.3

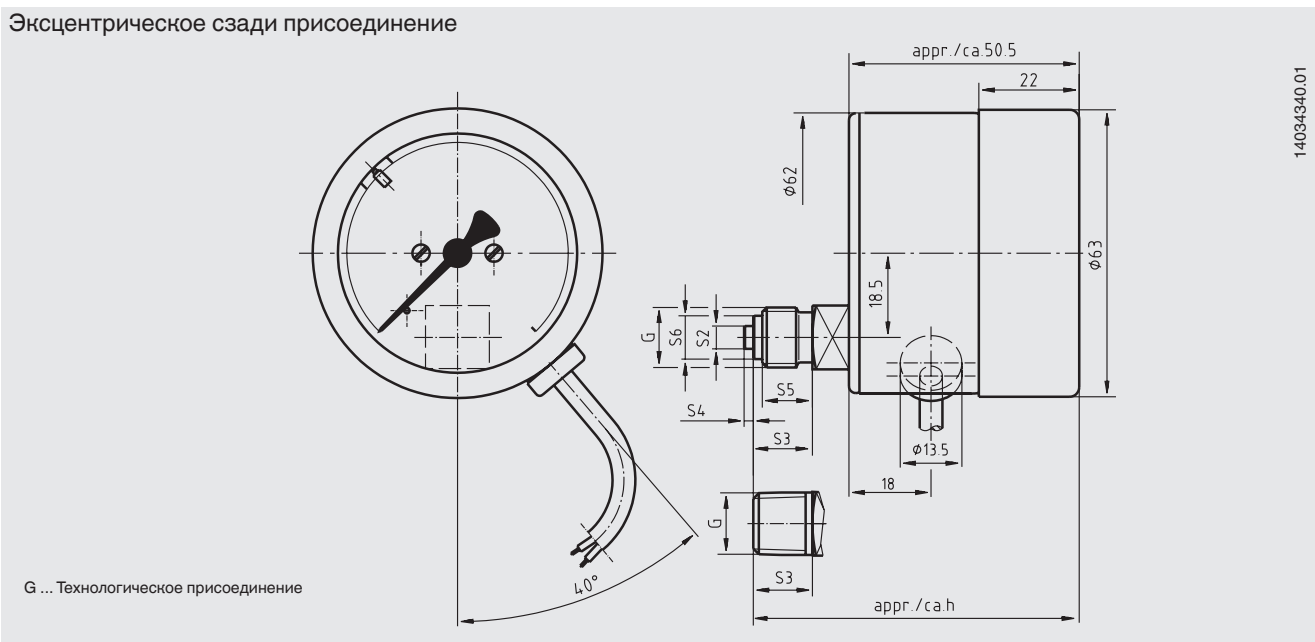
Присоединение снизу (радиальное)



14021714.01

Технологич. присоед.	Размеры в мм					
	h ±1	S2	S3	S4	S5	S6
G ¼ B	54	5	13	2	11	9,5
G ⅜ B	51	-	10	-	8	8
¼ NPT	54	-	13	-	-	-
⅜ NPT	51	-	10	-	-	-

Эксцентрическое сзади присоединение



14034340.01

Технологич. присоед.	Размеры в мм					
	h ±1	S2	S3	S4	S5	S6
G ¼ B	71,5	5	13	2	11	9,5
G ⅜ B	68,8	-	10	-	8	8
¼ NPT	71,5	-	13	-	-	-
⅜ NPT	68,8	-	10	-	-	-

Информация для заказа

Модель / Номинальный диаметр / Модель контакта / Версия контакта / Диапазон шкалы / Расположение присоединения / Технологическое присоединение / Опции

© 11/2008 WIKA Alexander Wiegand SE & Co. KG, все права защищены.
Технические характеристики, указанные в данном документе, были актуальны на момент его публикации.
Компания оставляет за собой право вносить изменения в технические характеристики и материалы своей продукции.

