

Электроконтактный манометр дифференциального давления Для промышленного применения, цельнометаллическая рабочая камера Модели DPGS43.100, DPGS43.160

WIKA типовой лист PV 27.05



Другие сертификаты
приведены на стр. 9

switchGAUGE

Применение

- Управление и регулирование процессов
- Контроль установок и коммутация цепей
- Для точек измерения с повышенной перегрузкой по дифференциальному давлению
- Контроль фильтров и насосов
- Измерение уровня в закрытых резервуарах

Особенности

- Диапазон измерения дифференциального давления 0 ... 16 мбар
- Высокое рабочее давление (статическое) и высокая перегрузочная способность до 40 бар
- Также имеется версия с гидрозаполнением для эксплуатации в условиях с высокими динамическими нагрузками или вибрацией
- Имеются приборы с индуктивными контактами для использования в опасных зонах
- Приборы с электроконтактами для применений с ПЛК

Описание

Модель DPGS43.1x0 switchGAUGE используется в случае, когда необходимо одновременно отображать значение давления локально и осуществлять коммутацию цепей.

Электроконтакты (электрические сигнальные контакты) замыкают или размыкают цепи в зависимости от положения стрелки манометра. Электроконтакты регулируются во всем диапазоне измерения (см. DIN 16085) и обычно монтируются под циферблатом, но иногда могут располагаться сверху него. Стрелка прибора (стрелка текущих значений) свободно перемещается в пределах полной шкалы, независимо от величины уставки.

Положение установочной стрелки можно регулировать съемным ключом через смотровое стекло.



Манометр дифференциального давления, модель DPGS43.100 с электроконтактами модели 831.2

Электроконтакты с несколькими группами могут иметь одну и ту же уставку. Срабатывание контактов происходит при переходе стрелки значения уставки.

Манометр дифференциального давления производится в соответствии с DIN 16085 и соответствует всем требованиям применимых стандартов (EN 837-3) и нормативов, относящихся к локальной индикации рабочего давления в резервуарах под давлением. В качестве электроконтактов используются контакты с магнитным поджатием, герконы, индуктивные и электронные контакты. Индуктивные контакты могут использоваться в опасных зонах. Для коммутации цепей программируемых логических контроллеров (ПЛК) могут использоваться электронные контакты или герконы.

Технические характеристики

Модели DPGS43.100, DPGS43.160	
Версия	Технологические присоединения снизу или сбоку (опция), коррозионностойкий цельнометаллический корпус, измерительная ячейка защищена от несанкционированного доступа. Перегрузочная способность по EN 837-3
Номинальный диаметр в мм	<ul style="list-style-type: none"> ■ 100 ■ 160
Класс точности	1,6 Опция: 1,0 по запросу
Диапазоны шкалы	От 0 ... 16 до 0 ... 250 мбар От 0 ... 400 до 0 ... 40 бар возможны другие единицы измерения (например, psi, кПа) или все другие эквивалентные диапазоны вакуума или мановакууметрического давления
Шкала	Одна шкала Опция: <ul style="list-style-type: none"> ■ Двойная шкала ■ Тип шкалы (например, с линейным приращением или с функцией квадратного корня)
Давление	
Постоянное	ВПИ
Переменное	0,9 от ВПИ Изучите рекомендации по использованию механических систем измерения давления в соответствии с EN 837-2
Перегрузочная способность и макс. рабочее давление (статическое)	см. таблицу на странице 3
Расположение присоединения	Присоединение снизу (радиальное) Опция: сбоку (справа, слева, спереди или сзади)
Технологическое присоединение	<ul style="list-style-type: none"> ■ G ¼ В внутренняя резьба ■ G ½ В наружная резьба ■ ½ NPT наружная резьба Другие технологические присоединения с внутренней или наружной резьбой по запросу
Допустимая температура ¹⁾	
Измеряемая среда	-20 ... +100 °C Опция: Температура измеряемой среды > 100 °C по запросу
Окружающая среда	-20 ... +60 °C (для стекла из поликарбоната макс. 80 °C)
Влияние температуры	При отклонении температуры измерительной системы от нормальной (+20 °C): макс. ±0,5 %/10 К от ВПИ
Корпус	<ul style="list-style-type: none"> ■ Версия S1 по EN 837: с выдуваемой задней стенкой ■ Безопасная версия S3 по EN 837: с монолитной перегородкой (Solidfront) и выдуваемой задней стенкой
Гидрозаполнение корпуса	Без гидрозаполнения Опция: С гидрозаполнением
Вентиляция рабочей камеры	Для диапазонов шкалы ≤ 0,25 бара Опция: Для диапазонов шкалы ≥ 0,4 бара
Материалы частей, контактирующих с измеряемой средой	
рабочая камера с технологическим присоединением	Нержавеющая сталь 316Ti (1.4571) Монтаж снизу 2 x G ¼ внутренняя резьба
Чувствительный элемент	≤ 0,25 бара: нержавеющая сталь 316L > 0,25 бара: сплав NiCr (Inconel)

¹⁾ При эксплуатации в опасных зонах следует учитывать допустимую температуру для контакта модели 831 (см. страницу 5). Не допускается превышение данного значения при использовании с любым прибором (более подробная информация приведена в руководстве по эксплуатации). При необходимости следует принять меры для охлаждения (например, использовать сифон, вентильный блок и т.д.)

Модели DPGS43.100, DPGS43.160	
Вентиляция рабочей камеры	Нержавеющая сталь 316Ti (1.4571) для диапазонов шкалы $\leq 0,25$ бара Опция: для диапазонов шкалы $\geq 0,4$ бара
Сильфоны	Нержавеющая сталь 316Ti (1.4571)
Материалы частей, не контактирующих с измеряемой средой	
Механизм	Латунь
Циферблат	Алюминий, белый цвет, черные символы
Стрелка	Алюминий, черный
Корпус	Нержавеющая сталь, с выдуваемой задней стенкой
Стекло	Многослойное безопасное стекло
Кольцо	Кольцо байонетного типа, нержавеющая сталь
Пылевлагозащита по МЭК/EN 60529	IP54 ¹⁾ Опция: IP65 с гидрозаполнением
Монтаж	В соответствии с нанесенными символами: Φ сторона высокого давления, Θ сторона низкого давления
Тип монтажа	<ul style="list-style-type: none"> ■ Жесткие импульсные трубки ■ Монтажные отверстия в измерительном фланце Опция: <ul style="list-style-type: none"> ■ Фланец для монтажа на поверхности ■ Кронштейн для монтажа на стене или трубе
Электрическое соединение	Кабельное гнездо PA 6, черный цвет Согласно VDE 0110 группа изоляции C/250 В Кабельный ввод M20 x 1,5 Защитная муфта 6 винтовых клемм + PE под выводы сечением 2,5 мм ² Размеры указаны на странице 10 другие по запросу

1) Пылевлагозащита IP54 для безопасной версии и эксцентрического сзади присоединения.

Перегрузка и максимальное рабочее давление

Диапазоны шкалы	Перегрузка, бар с любой стороны, максимум		Макс. рабочее давление, бар (статическое давление)	
	Стандартно	Опционально	Стандартно	Опционально
От 0 ... 16 до 0 ... 40 мбар	2,5	-	2,5	6 ²⁾
От 0 ... 60 до 0 ... 250 мбар	2,5	6	6	10
0 ... 400 мбар	4	40	25	40
0 ... 0,6 бара	6	40	25	40
0 ... 1 бар	10	40	25	40
0 ... 1,6 бара	16	40	25	40
От 0 ... 2,5 до 0 ... 25 бар	25	40	25	40

2) Класс точности 2,5

Опции

- Ключ подстройки нулевой точки
- Ограничитель в порте отбора давления

Электроконтакты

Контакт с магнитным поджатием модели 821

- Не требуется модуль управления и электропитание
- Непосредственная коммутация нагрузки до 250 В, 1 А
- До 4 электроконтактов на измерительный прибор

Индуктивный контакт модели 831

- Подходит для использования в опасных зонах с соответствующим модулем управления (модель 904.xx)
- Долгий срок службы благодаря бесконтактному датчику
- Минимальное влияние на точность индикации
- Отказоустойчивая коммутация при высокой скорости переключения
- Высокая коррозионная стойкость
- Также поставляется в безопасной версии
- До 3 электроконтактов на измерительный прибор

Электронный контакт модели 830 E

- Для непосредственной коммутации программируемого логического контроллера (ПЛК)
- 2-проводная схема подключения (опция: 3-проводная схема подключения)
- Долгий срок службы благодаря бесконтактному датчику
- Минимальное влияние на точность индикации

Другие версии

- Контакт модели 821 с отдельными группами
- Контакт модели 821, используемый как перекидной (размыкающий или замыкающий одновременно в точке переключения)
- Контакт модели 821 с контролем обрыва кабеля (параллельный резистор 47 кОм и 100 кОм)
- Материалы контакта модели 821: платиново-иридиевый сплав и сплав серебра с золотом
- Фиксированные контакты, без блокировки регулировки
- Блокировка регулировки опломбирована
- Контакт с фиксацией регулировочного ключа
- Разъем (вместо кабельного гнезда)

- Отказоустойчивая коммутация при высокой скорости переключения
- Высокая коррозионная стойкость
- До 3 электроконтактов на измерительный прибор

Геркон модели 851

- Не требуется модуль управления и электропитание
- Непосредственная коммутация нагрузки до 250 В, 1 А
- Для непосредственной коммутации программируемого логического контроллера (ПЛК)
- Бесконтактный с низкой степенью износа
- Ном. диаметр 100: До двух перекидных контактов на измерительный прибор, Ном. диаметр 160: Не более одного перекидного контакта на измерительный прибор (коммутируемое напряжение < 50 В перем. тока и < 75 В пост. тока, электроконтакт не регулируется снаружи)

Функция переключения

Функция переключения контакта указывается индексом 1, 2 или 3

Модель 8xx.1: Нормально разомкнутый (движение по часовой стрелке)

Модель 8xx.2: Нормально замкнутый (движение по часовой стрелке)

Модели 821.3 Перекидной; один контакт размыкается, и 851.3: а другой одновременно замыкается при достижении стрелкой значения уставки

Более подробная информация об электроконтактах приведена в типовом листе AC 08.01

Технические характеристики приборов с электроконтактами с магнитным поджатием модели 821

Диапазон измерения	Номинальный диаметр	Макс. число контактов	Диапазон коммутируемых токов I	Функция переключения ¹⁾
≤ 1,0 бар	100, 160	1	0,02 ... 0,3 А	L
> 1,0 бар	100, 160	1	0,02 ... 0,6 А	S
≤ 1,6 бара	100, 160	2	0,02 ... 0,3 А	L
> 1,6 бара	100, 160	2	0,02 ... 0,6 А	S
≤ 4,0 бара	100	4	0,02 ... 0,3 А	L
> 4,0 бар	100	4	0,02 ... 0,6 А	S
≤ 2,5 бара	160	4	0,02 ... 0,3 А	L
> 2,5 бара	160	4	0,02 ... 0,6 А	S

1) Конструкция катушки контакта: версия "L" = облегченная, версия "S" = массивная

Рекомендованный диапазон уставок контактов 25 ... 75% от ВПИ (0 ... 100% по запросу).

Материал контактов (стандартно): серебрено-никелевый сплав с покрытием золотом

Регулировка контактов

Рекомендованная минимальная разница настроек 2 контактов составляет 20% от диапазона измерения.

Гистерезис переключения составляет 2 ... 5% (типовое значение).

Характеристики	Приборы без гидрозаполнения		Приборы с гидрозаполнением	
	Резистивная нагрузка		Резистивная нагрузка	
	Функция переключения "S"	Функция переключения "L"	Функция переключения "S"	Функция переключения "L"
Макс. рабочее напряжение U_{eff}	≤ 250 В		≤ 250 В	
Макс. рабочий ток				
Ток включения	≤ 1,0 А	≤ 0,5 А	≤ 1,0 А	≤ 0,5 А
Ток выключения	≤ 1,0 А	≤ 0,5 А	≤ 1,0 А	≤ 0,5 А
Непрерывный ток	≤ 0,6 А	≤ 0,3 А	≤ 0,6 А	≤ 0,3 А
Коммутируемая мощность	≤ 30 Вт / ≤ 50 ВА		≤ 20 Вт / ≤ 20 ВА	

Рекомендуемая нагрузка контактов при резистивной и индуктивной нагрузке

Рабочее напряжение	Приборы без гидрозаполнения			Приборы с гидрозаполнением		
	Резистивная нагрузка		Индуктивная нагрузка	Резистивная нагрузка		Индуктивная нагрузка
	Пост. ток	Перем. ток	$\cos \varphi > 0,7$	Пост. ток	Перем. ток	$\cos \varphi > 0,7$
220 В пост. тока / 230 В перем. тока	100 мА	120 мА	65 мА	65 мА	90 мА	40 мА
110 В пост. тока/ 110 В перем. тока	200 мА	240 мА	130 мА	130 мА	180 мА	85 мА
48 В пост. тока/ 48 В перем. тока	300 мА	450 мА	200 мА	190 мА	330 мА	130 мА
24 В пост. тока/ 24 В перем. тока	400 мА	600 мА	250 мА	250 мА	450 мА	150 мА

Технические характеристики приборов с индуктивными контактами модели 831

Диапазон измерения	Номинальный диаметр	Версия корпуса	Макс. число контактов
0,6 бара	100, 160	S1	1
0,6 бара	160	S3	1
1,0 бар	100, 160	S1	2
1,0 бар	100	S3	1
1,0 бар	160	S3	2
≥ 1,6 бара	100, 160	S1, S3	3

Условные обозначения:

S1 = Стандартная версия, с выдуваемой задней стенкой (по EN 837)

S3 = Безопасная версия, Solidfront (по EN 837)

Рекомендуемый диапазон уставок контактов составляет 10 ... 90 % от ВПИ (0 ... 100 % по запросу).

Регулировка контактов с одной и той же уставкой

На одно и то же значение уставки можно настроить до 2 контактов. Для 3 контактов это невозможно. Левый (№1) или правый (№3) контакты, также как и 2 других, нельзя настроить на одно и то же значение уставки. Требуемое смещение составляет приблизительно 30°, опционально направо или налево.

Имеющиеся версии контактов

- 831-N
- 831-SN, безопасная версия ¹⁾
- 831-S1N, безопасная версия ¹⁾, инвертированный сигнал

¹⁾ Только при использовании соответствующего изолирующего усилителя (модель 904.3х)

Диапазоны допустимых температур

T6	T5 ... T1	T135°C
-20 ... +60 °C	-20 ... +70 °C	-20 ... +70 °C

Более подробная информация об опасных зонах приведена в руководстве по эксплуатации.

Подходящие изолирующие усилители и модули управления

Модель	Версия	Ex версия
904.28 KFA6 - SR2 - Ex1.Bт	1 контакт	да
904.29 KFA6 - SR2 - Ex2.Bт	2 контакта	да
904.30 KHA6 - SH - Ex1	1 контакт	да - безопасное оборудование
904.33 KFD2 - SH - Ex1	1 контакт	да - безопасное оборудование
904.25 MSR 010-I	1 контакт	нет
904.26 MSR 020-I	2 контакта	нет
904.27 MSR 011-I	Управление по двум точкам	нет

Технические характеристики приборов с электронными контактами модели 830 E

Диапазон измерения	Номинальный диаметр	Версия корпуса	Макс. число контактов
0,6 бара	100, 160	S1	1
0,6 бара	160	S3	1
1,0 бар	100, 160	S1	2
1,0 бар	100	S3	1
1,0 бар	160	S3	2
≥ 1,6 бара	100, 160	S1, S3	2

Условные обозначения:

S1 = Стандартная версия, с выдуваемой задней стенкой (по EN 837)

S3 = Безопасная версия, Solidfront (по EN 837)

Рекомендуемый диапазон уставок контактов составляет 10 ... 90 % от ВПИ (0 ... 100 % по запросу).

Регулировка контактов с одной и той же уставкой

На одно и то же значение уставки можно настроить до 2 контактов. Для 3 контактов это невозможно. Левый (№1) или правый (№3) контакты, также как и 2 других, нельзя настроить на одно и то же значение уставки. Требуемое смещение составляет приблизительно 30°, опционально направо или налево.

Характеристики	
Версия контакта	Нормально разомкнутый, нормально замкнутый
Тип выхода	PNP транзистор
Рабочее напряжение	10 ... 30 В пост. тока
Уровень пульсаций	макс. 10 %
Ток холостого хода	≤ 10 мА
Коммутируемый ток	≤ 100 мА
Ток утечки	≤ 100 мкА
Падение напряжения (при I_{max})	≤ 0,7 В
Защита от обратной полярности	Обычно U_B (коммутирующий выход 3 или 4 не должен подключаться к отрицательной клемме)
Противоиндукционная защита	1 кВ, 0,1 мс, 1 кОм
Частота тактового генератора	приблизительно 1000 кГц
Электромагнитная совместимость	по EN 60947-5-2

Технические характеристики приборов с герконами модели 851

Диапазон измерения	Номинальный диаметр	Макс. число контактов
≥ 16 мбар	100, 160	2










Коммутируемая мощность P_{\max} 60 Вт / 60 ВА

Коммутируемый ток 1 А

Характеристики	
Версия контакта	Перекидной контакт
Тип контакта	Бистабильный
Макс. коммутируемое напряжение	250 В пост./перем. тока
Мин. коммутируемое напряжение	Не требуется
Коммутируемый ток	1 А перем./пост. тока
Мин. коммутируемый ток	Не требуется
Ток переноса	2 А перем./пост. тока
cos φ	1
Коммутируемая мощность	60 Вт/ ВА
Сопротивление контактов (статическое)	100 мОм
Сопротивление изоляции	10 ⁹ Ом
Напряжение пробоя изоляции	1000 В пост. тока
Время переключения, включая дребезг контакта	4.5 мс
Материал контакта	Родий
Гистерезис переключения	3 ... 5 %

- Не допускается превышение величин, указанных в данном документе.
- При использовании двух контактов они не должны настраиваться на одно и то же значение уставки. В зависимости от функции переключения требуется минимальная разница 15 ... 30°.
- Диапазон уставок контактов составляет 10 ... 90 % от ВПИ.
- Функция переключения может настраиваться на заводе-изготовителе так, что геркон будет срабатывать точно в требуемой точке переключения. Для этого требуется указание в заказе направления переключения.

Нормативные документы

Логотип	Описание	Страна
	Декларация соответствия EU <ul style="list-style-type: none"> ■ Директива по электромагнитной совместимости ■ Директива по оборудованию, работающему под давлением ■ Директива АTEX (опция)¹⁾ Опасные зоны - Ex ia Газ [II 2G Ex ia IIC T6/T5/T4 Gb] Пыль [II 2D Ex ia IIIB T85°C/T100°C/T135°C Db] 	Европейский союз
	IECEx (опция)¹⁾ Опасные зоны - Ex ia Газ [Ex ia IIC T6/T5/T4 Gb] Пыль [Ex ia IIIB T85°C/T100°C/T135°C Db]	Международный
	ЕАС (опция) <ul style="list-style-type: none"> ■ Директива по электромагнитной совместимости ■ Директива по оборудованию, работающему под давлением ■ Директива по низковольтному оборудованию ■ Опасные зоны 	Евразийское экономическое сообщество
	ГОСТ (опция) Свидетельство о первичной поверке средств измерения	Россия
	КазИнМетр (опция) Свидетельство о первичной поверке средств измерения	Казахстан
-	МЧС (опция) Разрешение на ввод в эксплуатацию	Казахстан
	БелГИМ (опция) Свидетельство о первичной поверке средств измерения	Республика Беларусь
	УкрСЕПРО (опция) Свидетельство о первичной поверке средств измерения	Украина
	ДНОП (МакНИИ) (опция) Опасные зоны	Украина
	Uzstandard (опция) Свидетельство о первичной поверке средств измерения	Узбекистан
-	CRN Безопасность (например, электробезопасность, перегрузка по давлению и т.д.)	Канада

Сертификаты (опция)

- Протокол 2.2 по EN 10204 (например, современный уровень производства, точность индикации)
- Сертификат 3.1 по EN 10204 (например, точность индикации)

Нормативные документы и сертификаты приведены на веб-сайте

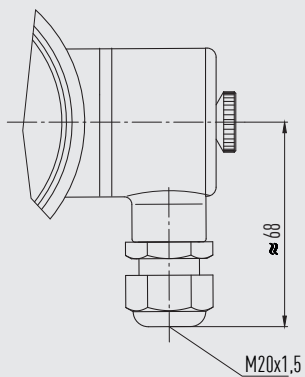
Аксессуары

- Кронштейн для монтажа на стене или трубе
- Фланец для монтажа на поверхности, полированная нержавеющая сталь
- Кронштейн для монтажа на стене или трубе, лакированная углеродистая сталь или нержавеющая сталь
- Уплотнения (модель 910.17, см. типовой лист AC 09.08)
- Вентильные блоки (модели IV3x/IV5x, см. типовой лист AC 09.23)
- Мембранный разделитель

Размеры в мм

Кабельное гнездо

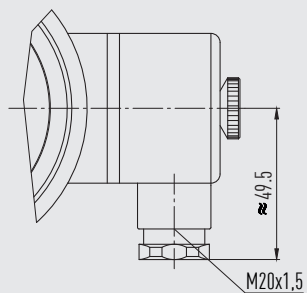
Модели контактов: 821 и 851



14062234.01

Используйте только кабель диаметром 5 ... 10 мм

Модели контактов: 831 и 830 E

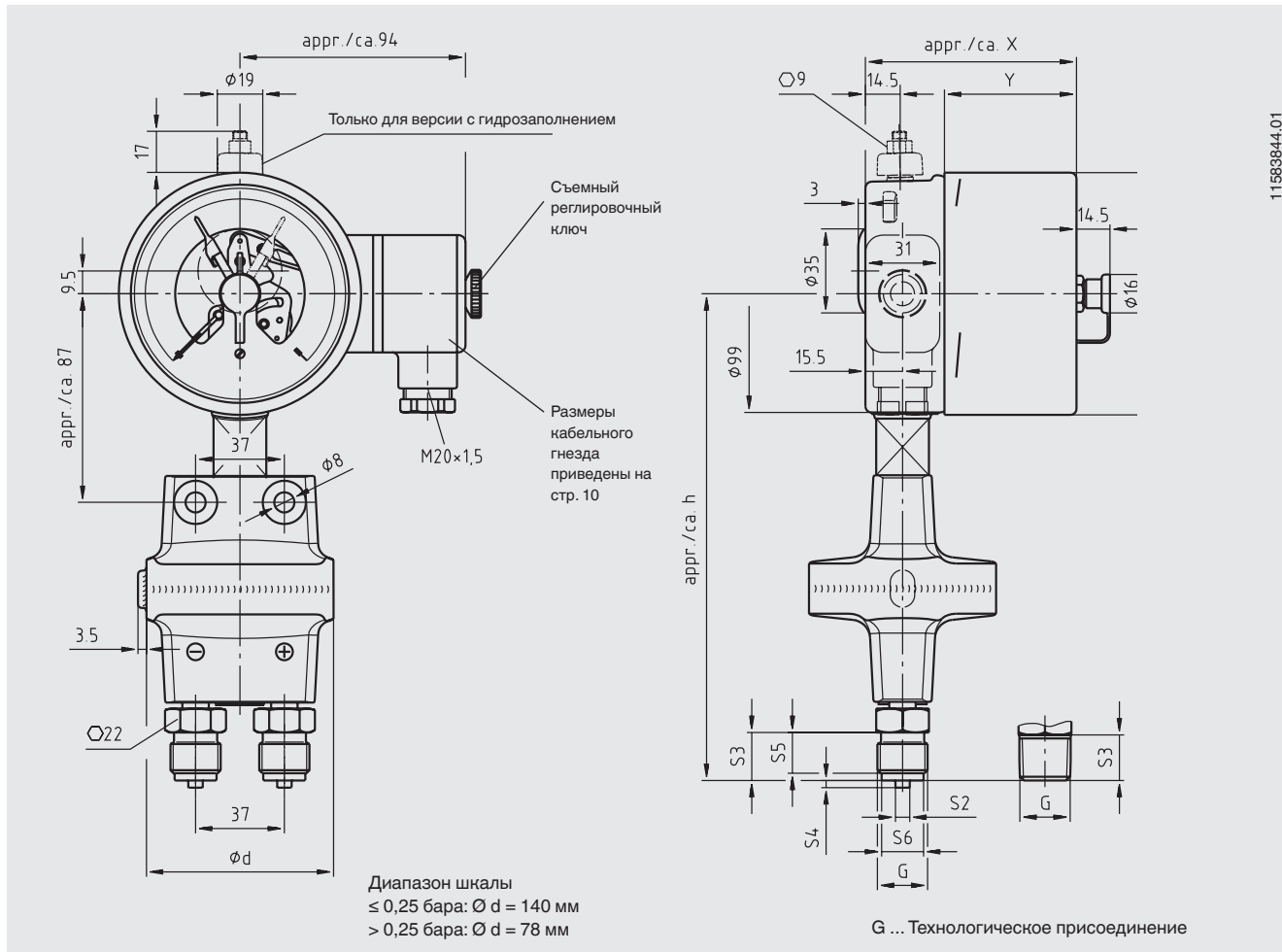


14336089.01

Используйте только кабель диаметром 7 ... 13 мм

Размеры в мм

switchGAUGE, модель DPGS43.100 с электроконтактами модели 821, 831 или 830 E

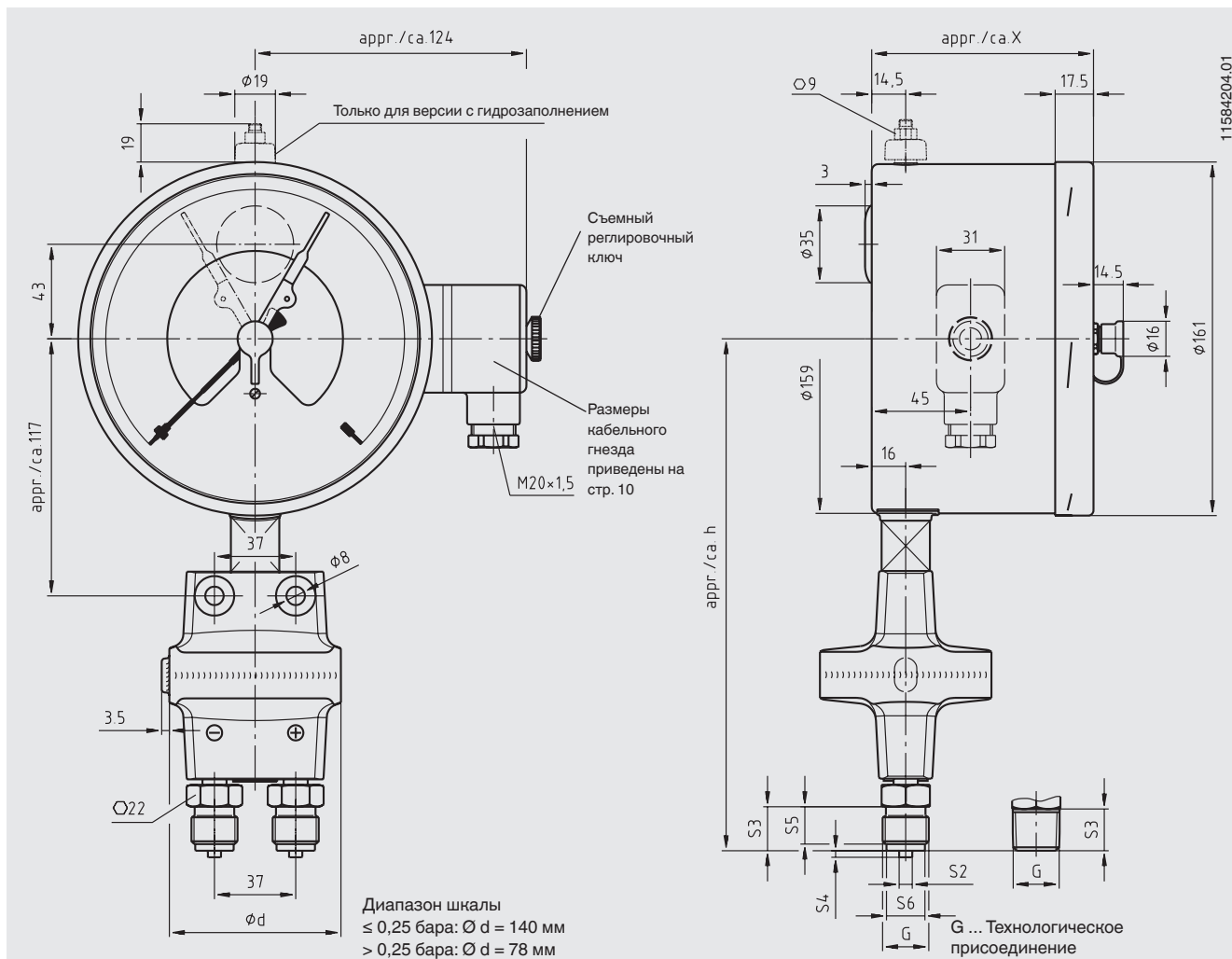


11563844.01

Тип контакта	Размеры в мм	
	X	Y
Одинарный или сдвоенный контакт	88	55
Сдвоенный (перекидной) контакт	113	80
Тройной контакт	96	63
Четверной контакт	113	80

Технологич. присоед.	Размеры в мм					
	$h \pm 1$	S2	S3	S4	S5	S6
G ½ B	203	6	20	3	17	17,5
½ NPT	201	-	19	-	-	-

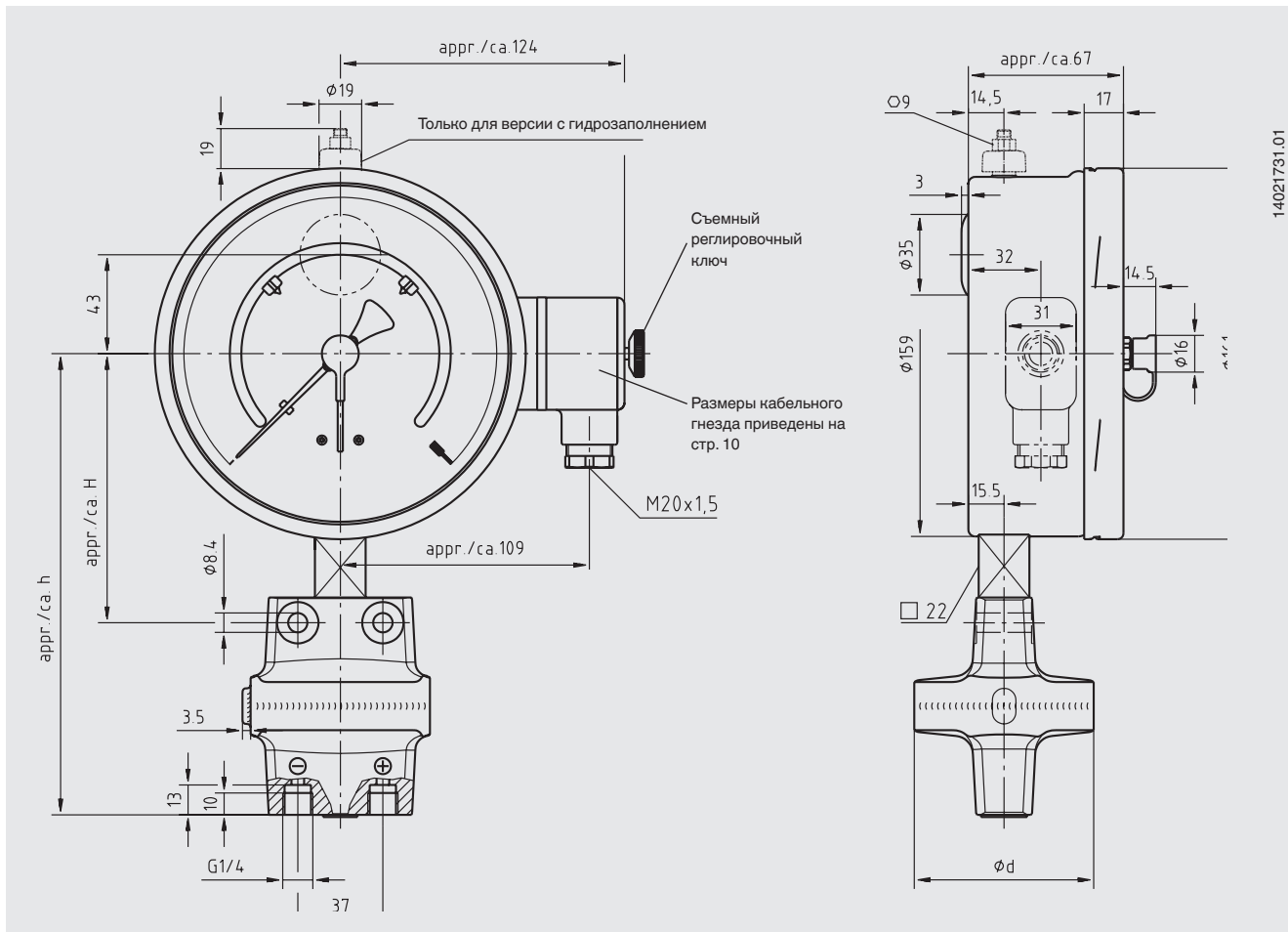
switchGAUGE, модель DPGS43.160 с электроконтактами модели 821, 831 или 830 E



Тип контакта	Размеры в мм
	X
Одинарный или сдвоенный контакт	102
Сдвоенный (перекидной) контакт	116
Тройной контакт	102
Четверной контакт	116

Технологич. присоед.	Размеры в мм					
	h ± 1	S2	S3	S4	S5	S6
G 1/2 B	233	6	20	3	17	17,5
1/2 NPT	231	-	19	-	-	-

switchGAUGE, модель DPGS43.160 с электроконтактами модели 851.3 или 851.33



Диапазон шкалы	Размеры в мм		
	Ø d	h ±1	H ±1
≤ 0,25 бара	140	201	117
> 0,25 бара	78	190	120

Информация для заказа

Модель / Номинальный диаметр / Тип контакта / Версия контакта / Диапазон шкалы / Версия шкалы (с линейным приращением или с функцией квадратного корня) / Макс. рабочее давление (статическое давление) / Технологическое присоединение / Расположение присоединения / Опции

© 08/2010 WIKA Alexander Wiegand SE & Co. KG, все права защищены.
 Технические характеристики, указанные в данном документе, были актуальны на момент его публикации.
 Компания оставляет за собой право вносить изменения в технические характеристики и материалы своей продукции.



WIKAL Alexander Wiegand SE & Co. KG
 Alexander-Wiegand-Straße 30
 63911 Klingenberg/Germany
 Tel. +49 9372 132-0
 Fax +49 9372 132-406
 info@wika.de
 www.wika.de