

# Электроконтактный манометр дифференциального давления Для промышленного применения Модели DPGS43HP.1x0, высокая перегрузочная способность до 40, 100, 250 или 400 бар

WIKA типовой лист PV 27.13



Другие сертификаты  
приведены на стр. 4

**switchGAUGE**

## Применение

- Управление и регулирование процессов
- Контроль установок и коммутация цепей
- Для измерений с высокими перегрузками по дифференциальному давлению и/или с высоким рабочим давлением (статическим), а также в условиях агрессивной окружающей среды
- Высококонтрастный, аналоговый циферблат, не требующий электропитания
- Контроль и управление насосами, измерение уровня в закрытых резервуарах

## Особенности

- Диапазон измерения дифференциального давления 0 ... 60 мбар
- Высокое рабочее давление (статическое) и высокая перегрузочная способность, выбирается до 40, 100, 250 или 400 бар
- Жидкостное демпфирование измерительной ячейки противостоит колебаниям давления
- Имеются приборы с индуктивными контактами для использования в опасных зонах
- Приборы с электроконтактами для применений с ПЛК

## Описание

Модель DPGS43HP.1x0 switchGAUGE используется в случае, когда необходимо одновременно отображать значение давления локально и осуществлять коммутацию цепей.

Электроконтакты (электрические сигнальные контакты) замыкают или размыкают цепи в зависимости от положения стрелки измерительного прибора. Электроконтакты регулируются во всем диапазоне измерения (см. DIN 16085) и обычно монтируются под циферблатом, но иногда могут располагаться сверху него. Стрелка прибора (стрелка текущих значений) свободно перемещается в пределах полной шкалы, независимо от величины уставки. Положение установочной стрелки можно регулировать съемным ключом через смотровое стекло.



Манометр дифференциального давления, модель DPGS43HP.100 с электроконтактами модели 821.21

Электроконтакты с несколькими группами могут иметь одну и ту же уставку. Срабатывание контактов происходит при переходе стрелки значения уставки.

Манометр производится в соответствии с DIN 16085 и соответствует всем требованиям применимых стандартов (EN 837-3) и нормативов, относящихся к локальной индикации рабочего давления в резервуарах под давлением.

В качестве электроконтактов используются контакты с магнитным поджатием, герконы, индуктивные и электронные контакты. Индуктивные контакты могут использоваться в опасных зонах. Для коммутации цепей программируемых логических контроллеров (ПЛК) могут использоваться электронные контакты или герконы.

## Технические характеристики

Модели DPGS43HP.100 и DPGS43HP.160	
<b>Версия</b>	Максимальная перегрузочная способность с любой стороны, макс. давление PN 40, 100, 250 или 400, заполняющая измерительную ячейку жидкость выступает в качестве демпфера индикатора. Перегрузочная способность по EN 837-3.
<b>Номинальный диаметр в мм</b>	<ul style="list-style-type: none"> <li>■ 100</li> <li>■ 160</li> </ul>
<b>Класс точности</b>	1,6 Опция: 1,0 по запросу, (версия из Monel: 2,5)
<b>Диапазоны шкалы</b>	Приборы с PN 40 и 100: <ul style="list-style-type: none"> <li>■ От 0 ... 60 до 0 ... 160 мбар (измерительная ячейка □ 140)</li> <li>■ От 0 ... 0,25 до 0 ... 40 бар (измерительная ячейка □ 82)</li> </ul> Приборы с PN 250: <ul style="list-style-type: none"> <li>■ От 0 ... 60 до 0 ... 250 мбар (измерительная ячейка □ 140)</li> <li>■ От 0 ... 0,4 до 0 ... 40 бар (измерительная ячейка □ 82)</li> </ul> Приборы с PN 400: От 0 ... 0,4 до 0 ... 40 бар (измерительная ячейка □ 86) Размеры измерительной ячейки приведены на странице 11 возможны другие единицы измерения (например, psi, кПа) или все другие эквивалентные диапазоны вакуума или мановакууметрического давления
<b>Шкала</b>	Одна шкала Опция: <ul style="list-style-type: none"> <li>■ Двойная шкала</li> <li>■ Тип шкалы (например, с линейным приращением или с функцией квадратного корня)</li> </ul>
<b>Подстройка нулевой точки</b>	С помощью регулировочного ключа
<b>Давление</b>	
Постоянное	ВПИ
Переменное	0,9 от ВПИ Изучите рекомендации по использованию механических систем измерения давления в соответствии с EN 837-2
<b>Перегрузочная способность и макс. рабочее давление (статическое)</b>	С любой стороны макс. 40, 100, 250 или 400 бар
<b>Расположение присоединения</b>	Присоединение снизу (радиальное) Опция: <ul style="list-style-type: none"> <li>■ Присоединение сзади</li> <li>■ Присоединение на 12 часов</li> </ul>
<b>Технологическое присоединение</b>	<ul style="list-style-type: none"> <li>■ G ½ В внутренняя резьба</li> <li>■ G ½ В наружная резьба</li> <li>■ ½ NPT наружная резьба</li> <li>■ Дифференциальное технологическое присоединение по EN 61518</li> </ul> Другие технологические присоединения с внутренней или наружной резьбой по запросу
<b>Допустимая температура <sup>1)</sup></b>	
Измеряемая среда	-20 ... +100 °C Опция: Температура измеряемой среды > 100 °C по запросу
Окружающая среда	-20 ... +60 °C Опция: Температура окружающей среды -40 ... +60 °C (заполнение силиконовым маслом)
<b>Влияние температуры</b>	При отклонении температуры измерительной системы от нормальной (+20 °C): макс. ±0,5 %/10 К от ВПИ

Модели DPGS43HP.100 и DPGS43HP.160	
Гидрозаполнение корпуса	Без гидрозаполнения Опция: С гидрозаполнением
Вентиляция рабочих камер	<ul style="list-style-type: none"> <li>■ Приборы с PN 40 и 100: для диапазонов шкалы <math>\leq 0,16</math> бара (опционально для диапазонов шкалы <math>\geq 0,25</math> бара)</li> <li>■ Приборы с PN 250 и 400: Стандартно для диапазонов шкалы <math>\leq 0,25</math> бара (опционально для диапазонов шкалы <math>\geq 0,4</math> бара)</li> </ul> Опция: Вентиляция рабочих камер для диапазонов шкалы $\geq 0,25$ бара или $\geq 0,4$ бара
Заполняющая измерительную ячейку жидкость	Силиконовое масло Опция: Заполнение измерительной ячейки специальной средой, например, для использования в применениях с кислородом Другие по запросу
<b>Материалы частей, контактирующих с измеряемой средой</b>	
Измерительные фланцы с технологическим присоединением	Нержавеющая сталь 316L
Болты фланцевого соединения	<ul style="list-style-type: none"> <li>■ PN 40 / 100: нержавеющая сталь</li> <li>■ PN 250 / 400: углеродистая сталь с антикоррозионным покрытием</li> </ul>
Чувствительный элемент	<ul style="list-style-type: none"> <li>■ <math>\leq 0,25</math> бара: нержавеющая сталь 1.4571</li> <li>■ <math>&gt; 0,25</math> бара: сплав NiCr (Inconel)</li> </ul>
Измерительная ячейка	Хромированная углеродистая сталь
Вентиляция рабочих камер	Нержавеющая сталь 316L
Уплотнения	FPM/FKM
<b>Материалы частей, не контактирующих с измеряемой средой</b>	
Корпус, механизм, кольцо байонетного типа	Нержавеющая сталь
Циферблат	Алюминий, белый цвет, черные символы
Стрелка	Алюминий, черный цвет
Стекло	Многослойное безопасное стекло
Пылевлагозащита по МЭК/EN 60529	IP54 <sup>1)</sup> Опция: IP65 с гидрозаполнением
Монтаж	В соответствии с нанесенными символами: ⊕ сторона высокого давления, ⊖ сторона низкого давления
Методы монтажа	<ul style="list-style-type: none"> <li>■ Жесткие импульсные трубки</li> <li>■ Отверстия в задней части измерительной ячейки</li> </ul> Опция: <ul style="list-style-type: none"> <li>■ Фланец для монтажа на поверхности</li> <li>■ Кронштейн для монтажа на стене или трубе</li> </ul>
Электрическое соединение	Кабельное гнездо PA 6, черный цвет Согласно VDE 0110 группа изоляции C/250 В Кабельный ввод M20 x 1,5 Защитная муфта 6 винтовых клемм + PE под выводы сечением 2,5 мм <sup>2</sup> Размеры указаны на странице 10 другие по запросу

1) Пылевлагозащита IP54 для безопасной версии и эксцентрического сзади присоединения.

1) При эксплуатации в опасных зонах следует учитывать допустимую температуру для контакта модели 831 (см. страницу 6). Не допускается превышение данного значения при использовании с любым прибором (более подробная информация приведена в руководстве по эксплуатации). При необходимости следует принять меры для охлаждения (например, использовать сифон, вентильный блок и т.д.)

## Другие версии

Части, контактирующие с измеряемой средой, изготовленные из специального материала (Monel, футеровка ПТФЭ)

## Электроконтакты

### Контакт с магнитным поджатием модели 821

- Не требуется модуль управления и электропитание
- Непосредственная коммутация нагрузки до 250 В, 1 А
- До 4 электроконтактов на измерительный прибор

### Индуктивный контакт модели 831

- Подходит для использования в опасных зонах с соответствующим модулем управления (модель 904.xx)
- Долгий срок службы благодаря бесконтактному датчику
- Минимальное влияние на точность индикации
- Отказоустойчивая коммутация при высокой скорости переключения
- Высокая коррозионная стойкость
- Также поставляется в безопасной версии
- До 3 электроконтактов на измерительный прибор

### Электронный контакт модели 830 E

- Для непосредственной коммутации программируемого логического контроллера (ПЛК)
- 2-проводная схема подключения (опция: 3-проводная схема подключения)
- Долгий срок службы благодаря бесконтактному датчику
- Минимальное влияние на точность индикации
- Отказоустойчивая коммутация при высокой скорости переключения
- Высокая коррозионная стойкость
- До 3 электроконтактов на измерительный прибор

## Другие версии

- Контакт модели 821 с отдельными группами
- Контакт модели 821, используемый как перекидной (размыкающий или замыкающий одновременно в точке переключения)
- Контакт модели 821 с контролем обрыва кабеля (параллельный резистор 47 кОм и 100 кОм)
- Фиксированные контакты, без блокировки регулировки
- Блокировка регулировки опломбирована
- Контакт с фиксацией регулировочного ключа

### Геркон модели 851

- Не требуется модуль управления и электропитание
- Непосредственная коммутация нагрузки до 250 В, 1 А
- Для непосредственной коммутации программируемого логического контроллера (ПЛК)
- Бесконтактный с низкой степенью износа
- Ном. диаметр 100: До двух перекидных контактов на измерительный прибор,  
Ном. диаметр 160: Не более одного перекидного контакта на измерительный прибор (коммутируемое напряжение < 50 В перем. тока и < 75 В пост. тока, электроконтакт не регулируется снаружи)

### Функция переключения

Функция переключения контакта указывается индексом 1, 2 или 3

Модель 8хх.1: Нормально разомкнутый (движение по часовой стрелке)

Модель 8хх.2: Нормально замкнутый (движение по часовой стрелке)

Модели 821.3 Перекидной; один контакт размыкается, и 851.3: а другой одновременно замыкается при достижении стрелкой значения уставки

Более подробная информация об электроконтактах приведена в типовом листе AC 08.01

## Технические характеристики приборов с электроконтактами с магнитным поджатием модели 821

Диапазон измерения	Номинальный диаметр	Макс. число контактов	Диапазон коммутируемых токов I
≤ 60 мбар	100, 160	2	0,02 ... 0,3 А
> 100 мбар	100, 160	4	0,02 ... 0,3 А

Рекомендованный диапазон уставок контактов 25 ... 75% от ВПИ (0 ... 100% по запросу).

Материал контактов (стандартно): серебрено-никелевый сплав с покрытием золотом

### Регулировка контактов

Рекомендованная минимальная разница настроек 2 контактов составляет 20% от диапазона измерения.

Гистерезис переключения составляет 2 ... 5% (типовое значение).

Характеристики	Приборы без гидрозаполнения	Приборы с гидрозаполнением
	Резистивная нагрузка	
Макс. рабочее напряжение $U_{eff}$	≤ 250 В	
Макс. рабочий ток	≤ 0,5 А	
Ток включения	≤ 0,5 А	
Ток выключения	≤ 0,5 А	
Непрерывный ток	≤ 0,3 А	
Коммутируемая мощность	≤ 30 Вт / ≤ 50 ВА	

### Рекомендуемая нагрузка контактов при резистивной и индуктивной нагрузке

Рабочее напряжение	Приборы без гидрозаполнения			Приборы с гидрозаполнением		
	Резистивная нагрузка		Индуктивная нагрузка $\cos \varphi > 0,7$	Резистивная нагрузка		Индуктивная нагрузка $\cos \varphi > 0,7$
	Пост. ток	Перем. ток		Пост. ток	Перем. ток	
220 В пост. тока / 230 В перем. тока	100 мА	120 мА	65 мА	65 мА	90 мА	40 мА
110 В пост. тока/ 110 В перем. тока	200 мА	240 мА	130 мА	130 мА	180 мА	85 мА
48 В пост. тока/ 48 В перем. тока	300 мА	450 мА	200 мА	190 мА	330 мА	130 мА
24 В пост. тока/ 24 В перем. тока	400 мА	600 мА	250 мА	250 мА	450 мА	150 мА

## Технические характеристики приборов с индуктивными контактами модели 831

Диапазон измерения	Номинальный диаметр	Макс. число контактов
≤ 60 мбар	100, 160	2
> 100 мбар	100, 160	3

Рекомендуемый диапазон уставок контактов составляет 10 ... 90 % от ВПИ (0 ... 100 % по запросу).

### Регулировка контактов с одной и той же уставкой

На одно и то же значение уставки можно настроить до 2 контактов. Для 3 контактов это невозможно. Левый (№1) или правый (№3) контакты, также как и 2 других, нельзя настроить на одно и то же значение уставки. Требуемое смещение составляет приблизительно 30°, опционально направо или налево.

### Имеющиеся версии контактов

- 831-N
- 831-SN, безопасная версия <sup>1)</sup>
- 831-S1N, безопасная версия <sup>1)</sup>, инвертированный сигнал

<sup>1)</sup> Только при использовании соответствующего изолирующего усилителя (модель 904.3x)

### Диапазоны допустимых температур

T6	T5 ... T1	T135°C
-20 ... +60 °C	-20 ... +70 °C	-20 ... +70 °C

Более подробная информация об опасных зонах приведена в руководстве по эксплуатации.

### Подходящие изолирующие усилители и модули управления

Модель	Версия	Ex версия
904.28 KFA6 - SR2 - Ex1.Bт	1 контакт	да
904.29 KFA6 - SR2 - Ex2.Bт	2 контакта	да
904.30 KHA6 - SH - Ex1	1 контакт	да - безопасное оборудование
904.33 KFD2 - SH - Ex1	1 контакт	да - безопасное оборудование
904.25 MSR 010-I	1 контакт	нет
904.26 MSR 020-I	2 контакта	нет
904.27 MSR 011-I	Управление по двум точкам	нет

## Технические характеристики приборов с электронными контактами модели 830 E

Диапазон измерения	Номинальный диаметр	Макс. число контактов
≤ 60 мбар	100, 160	2
> 100 мбар	100, 160	3

Рекомендуемый диапазон уставок контактов составляет 10 ... 90 % от ВПИ (0 ... 100 % по запросу).

### Регулировка контактов с одной и той же уставкой

На одно и то же значение уставки можно настроить до 2 контактов. Для 3 контактов это невозможно. Левый (№1) или правый (№3) контакты, также как и 2 других, нельзя настроить на одно и то же значение уставки. Требуемое смещение составляет приблизительно 30°, опционально направо или налево.

Характеристики	
Версия контакта	Нормально разомкнутый, нормально замкнутый
Тип выхода	PNP транзистор
Рабочее напряжение	10 ... 30 В пост. тока
Уровень пульсаций	макс. 10 %
Ток холостого хода	≤ 10 мА
Коммутируемый ток	≤ 100 мА
Ток утечки	≤ 100 мкА
Падение напряжения (при $I_{max.}$ )	≤ 0,7 В
Защита от обратной полярности	Обычно $U_B$ (коммутирующий выход 3 или 4 не должен подключаться к отрицательной клемме)
Противоиндукционная защита	1 кВ, 0,1 мс, 1 кОм
Частота тактового генератора	приблизительно 1000 кГц
Электромагнитная совместимость	по EN 60947-5-2

## Технические характеристики приборов с герконами модели 851

Диапазон измерения	Номинальный диаметр	Макс. число контактов
≥ 60 мбар	100, 160	2

Коммутируемая мощность  $P_{\max}$  60 Вт / 60 ВА

Коммутируемый ток 1 А

Характеристики	
Версия контакта	Перекидной контакт
Тип контакта	Бистабильный
Макс. коммутируемое напряжение	250 В пост./перем. тока
Мин. коммутируемое напряжение	Не требуется
Коммутируемый ток	1 А перем./пост. тока
Мин. коммутируемый ток	Не требуется
Ток переноса	2 А перем./пост. тока
cos φ	1
Коммутируемая мощность	60 Вт/ ВА
Сопротивление контактов (статическое)	100 мОм
Сопротивление изоляции	10 <sup>9</sup> Ом
Напряжение пробоя изоляции	1000 В пост. тока
Время переключения, включая дребезг контакта	4,5 мс
Материал контакта	Родий
Гистерезис переключения	3 ... 5 %

- Не допускается превышение величин, указанных в данном документе.
- При использовании двух контактов они не должны настраиваться на одно и то же значение уставки. В зависимости от функции переключения требуется минимальная разница 15 ... 30°.
- Диапазон уставок контактов составляет 10 ... 90 % от ВПИ.
- Функция переключения может настраиваться на заводе-изготовителе так, что геркон будет срабатывать точно в требуемой точке переключения. Для этого требуется указание в заказе направления переключения.



## Нормативные документы

Логотип	Описание	Страна
	<b>Декларация соответствия EU</b> <ul style="list-style-type: none"> <li>■ Директива по электромагнитной совместимости</li> <li>■ Директива по низковольтному оборудованию</li> <li>■ Директива RoHS</li> <li>■ Директива ATEX (директива) <sup>1)</sup>  Опасные зоны <ul style="list-style-type: none"> <li>- Ex ia Газ [II 2G Ex ia IIC T6/T5/T4 Gb]</li> <li>Пыль [II 2D Ex ia IIIB T135°C Db]</li> </ul> </li> </ul>	Европейский союз
	<b>IECEx (опция) <sup>1)</sup></b> Опасные зоны <ul style="list-style-type: none"> <li>- Ex ia Газ [Ex ia IIC T6/T5/T4 Gb]</li> <li>Пыль [Ex ia IIIB T135°C Db]</li> </ul>	Международный
	<b>ЕАС (опция)</b> <ul style="list-style-type: none"> <li>■ Директива по электромагнитной совместимости</li> <li>■ Директива по оборудованию, работающему под давлением</li> <li>■ Директива по низковольтному оборудованию</li> <li>■ Опасные зоны</li> </ul>	Евразийское экономическое сообщество
	<b>ГОСТ (опция)</b> Свидетельство о первичной поверке средств измерения	Россия
-	<b>МЧС (опция)</b> Разрешение на ввод в эксплуатацию	Казахстан
-	<b>CRN</b> Безопасность (например, электробезопасность, перегрузка по давлению и т.д.)	Канада

1) Только для приборов с моделью 831 и кроме приборов с футеровкой из ПТФЭ

## Сертификаты (опция)

- Протокол 2.2 по EN 10204 (например, современный уровень производства, точность индикации)
- Сертификат 3.1 по EN 10204 (например, точность индикации)

Нормативные документы и сертификаты приведены на веб-сайте

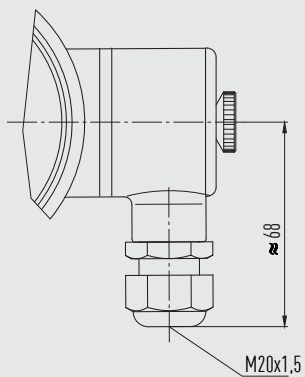
## Аксессуары

- Кронштейн для монтажа на стене или трубе
- Фланец для монтажа на поверхности, полированная нержавеющая сталь
- Кронштейн для монтажа на стене или трубе, лакированная углеродистая сталь или нержавеющая сталь
- Уплотнения (модель 910.17, см. типовой лист AC 09.08)
- Вентильные блоки (модели IV3x/IV5x, см. типовой лист AC 09.23)
- Мембранный разделитель

## Размеры в мм

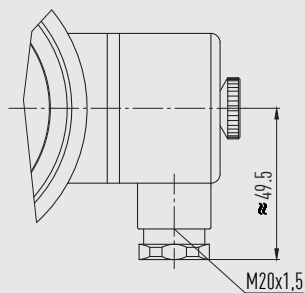
### Кабельное гнездо

Модели контактов: 821 и 851



Используйте только кабель диаметром 5 ... 10 мм

Модели контактов: 831 и 830 E

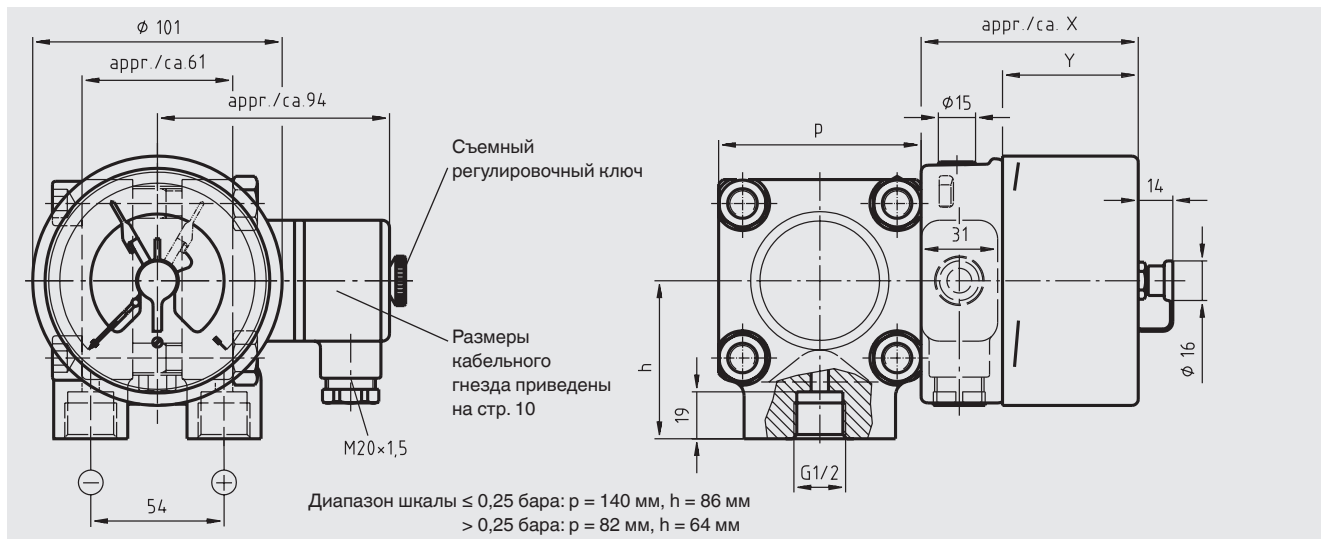


Используйте только кабель диаметром 7 ... 13 мм

14336089.01

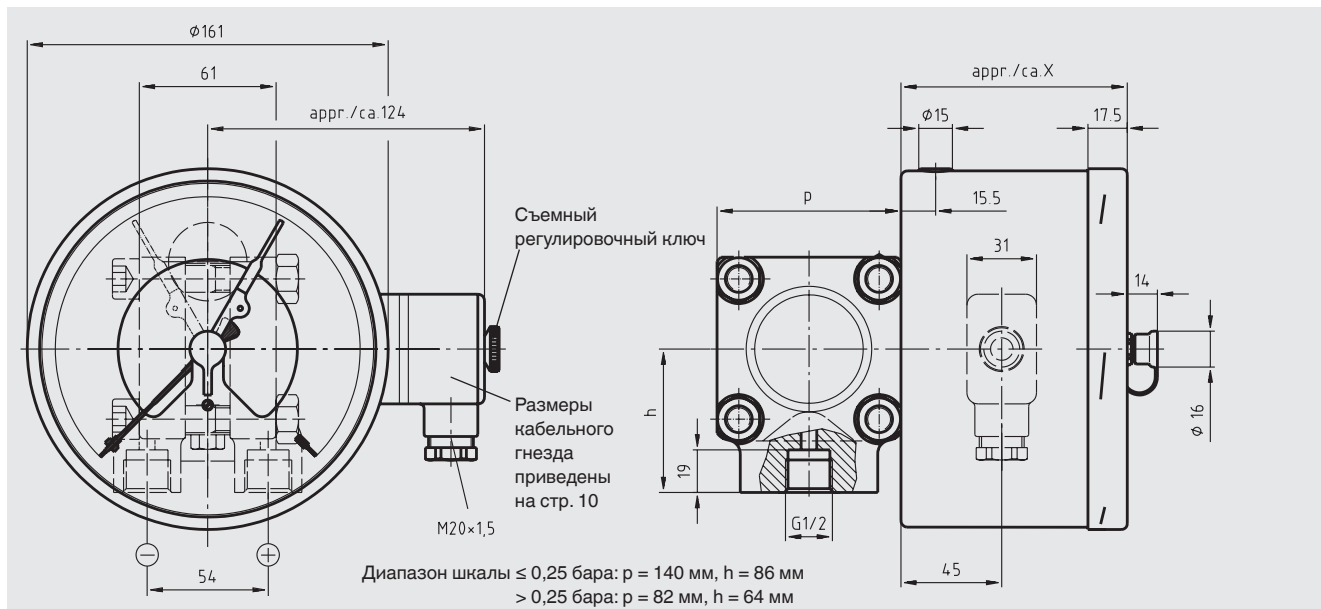
## Размеры в мм

switchGAUGE, модель DPGS43HP.100 с электроконтактами модели 821, 831 или 830 E



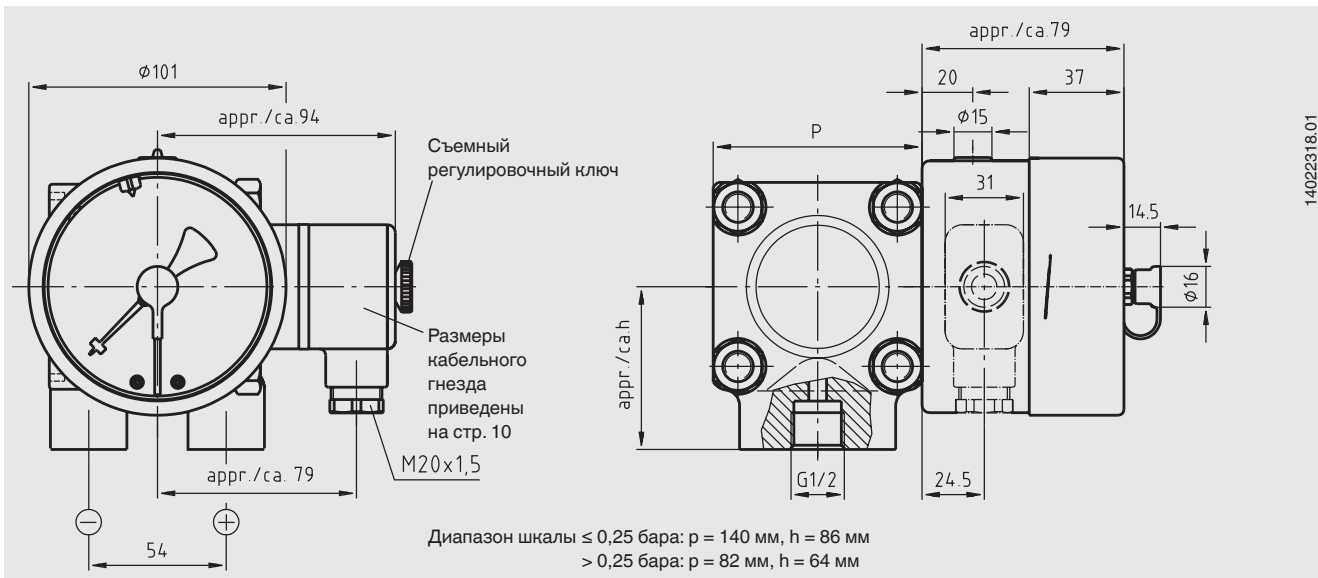
Тип контакта	Размеры в мм	
	X	Y
Одинарный или сдвоенный контакт	88	55
Сдвоенный (перекидной) контакт	113	80
Тройной контакт	96	63
Четверной контакт	113	80

switchGAUGE, модель DPGS43HP.160 с электроконтактами модели 821, 831 или 830 E

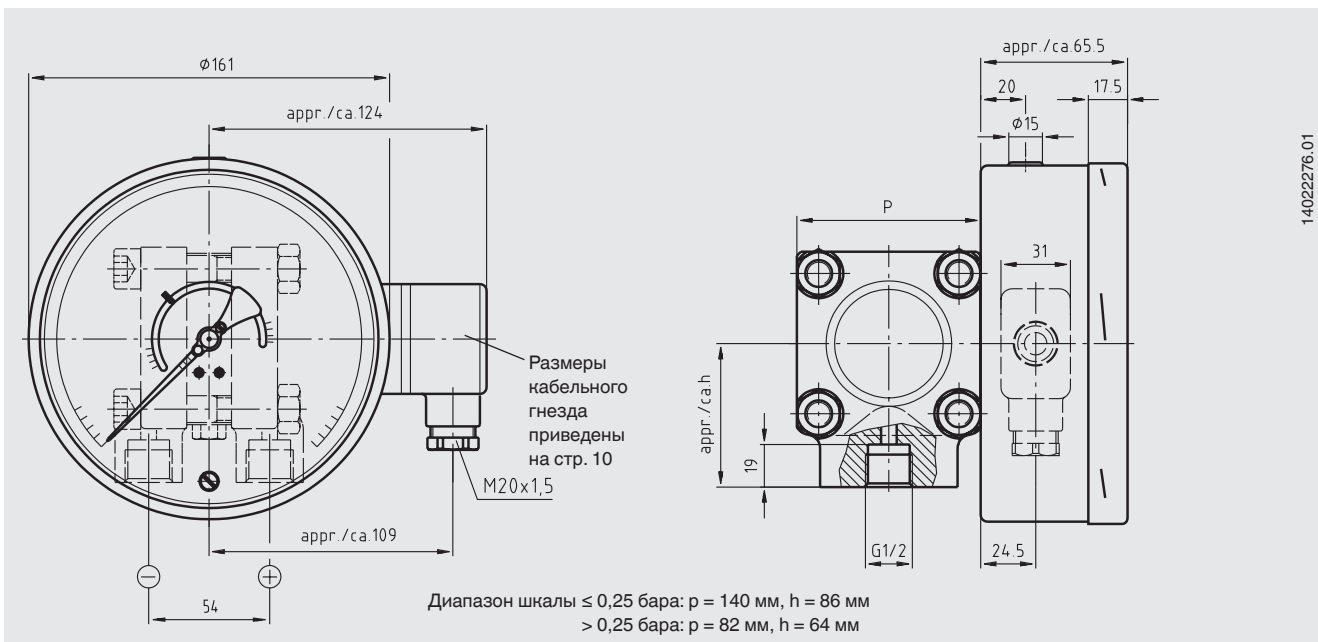


Тип контакта	Размеры в мм	
	X	Y
Одинарный или сдвоенный контакт	102	
Сдвоенный (перекидной) контакт	116	
Тройной контакт	102	
Четверной контакт	116	

**switchGAUGE, модель DPGS43HP.100 с электроконтактами модели 851.3 или 851.33**



**switchGAUGE, модель DPGS43HP.160 с электроконтактами модели 851.3**



**Информация для заказа**

Модель / Номинальный диаметр / Тип контакта / Версия контакта / Диапазон шкалы / Версия шкалы (с линейным приращением или с функцией квадратного корня) / Макс. рабочее давление (статическое давление) / Технологическое присоединение / Расположение присоединения / Опции

© 08/2010 WIKA Alexander Wiegand SE & Co. KG, все права защищены.  
 Технические характеристики, указанные в данном документе, были актуальны на момент его публикации.  
 Компания оставляет за собой право вносить изменения в технические характеристики и материалы своей продукции.



**WIKAL**  
**WIKAL Alexander Wiegand SE & Co. KG**  
 Alexander-Wiegand-Straße 30  
 63911 Klingenberg/Germany  
 Tel. +49 9372 132-0  
 Fax +49 9372 132-406  
 info@wika.de  
 www.wika.de