

Монитор плотности газа Со подключаемым преобразователем Модель GDM-100-TA



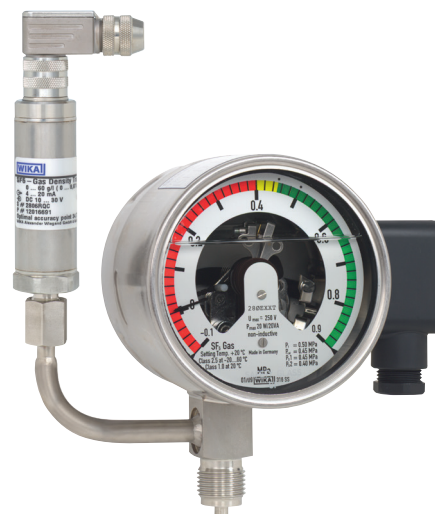
Другие сертификаты
приведены на стр. 5

Применение

- Контроль плотности газа в резервуарах с элегазом
- Для монтажа вне и внутри шкафов коммутационного электрооборудования с изоляцией элегазом

Особенности

- Локальный индикатор с электроконтактом
- Дистанционное считывание (выходной сигнал 4 ... 20 мА, 2-проводная схема), диапазоны измерения от 0 ... 10 до 0 ... 80 г/л
- Высокая степень электромагнитной совместимости (ЭМС)
- Прибор герметичен, поэтому не подвержен колебаниям атмосферного давления и перепаду высот при монтаже



Монитор плотности газа с подключаемым преобразователем, модель GDM-100-TA

Описание

К модели GDM-100-TA может подключаться аналоговый преобразователь модели GD-10. Благодаря этому функции переключения и преобразования сочетаются в одном мониторе плотности газа. Комбинация монитора плотности газа и преобразователя и преобразователя позволяет параллельно выполнять операции двумя приборами с одним технологическим присоединением, а также обеспечивает дополнительную безопасность за счет резервирования и упрощает монтаж электрического оборудования.

Преобразователь имеет электрическую компенсационную характеристику, описываемую вириальным уравнением в соответствии с нелинейным характером поведения элегаза. Благодаря этому достигается минимальная погрешность измерения плотности газа.

Преобразователь записывает в архив результаты измерения давления и температуры газа в элегазовой ячейке. Текущее значение плотности газа вычисляется по обоим измеряемым параметрам с помощью электронной системы оценки. Колебания давления в результате теплового воздействия динамически компенсируются и не влияют на выходной сигнал. Преобразователь обеспечивает пропорциональный плотности стандартный выходной сигнал 4 ... 20 мА.

Повторная калибровка нулевой точки не требуется благодаря высокой долговременной стабильности преобразователя. Измерительная ячейка обеспечивает надежное долговременное уплотнение и является герметичной, что предотвращает утечки; она не подвержена колебаниям атмосферного давления и перепада высот при монтаже.

Монитор плотности газа

Номинальный диаметр в мм

100

Давление калибровки PE

По спецификации заказчика

Характеристики погрешности

- ±1 % при температуре окружающей среды 20 °C [68 °F]
- ±2,5 % при температуре окружающей среды -20 ... +60 °C и при давлении калибровки в соответствии с эталонной изохорой (образцовая диаграмма KALI-Chemie AG, Ганновер, подготовлена Dr. Döring 1979)

Диапазон шкалы

Диапазон мановакууметрического давления при диапазоне измерения 1,6 ... 25 бар (при температуре окружающей среды 20 °C [68 °F] и газообразной измеряемой среде)

Диапазон допустимых температур

Эксплуатация: -20 ... +60 °C [-4 ... +140 °F], газообразная среда

Хранение: -40 ... +60 °C [-58 ... +140 °F]

Технологическое присоединение

G ½ В по EN 837, присоединение снизу
Нержавеющая сталь, размер под ключ 22 мм
Другие соединения и их расположение по запросу.

Чувствительный элемент

Нержавеющая сталь, приварной
Газонепроницаемый: скорость утечки $\leq 1 \cdot 10^{-8}$ мбар · л/с
Метод тестирования: гелиевая масс-спектрометрия

Механизм

Нержавеющая сталь
Биметаллическая тяга (с температурной компенсацией)

Циферблат

Алюминий
Красный, желтый, зеленый сектор в соответствии с заказом

Стрелка

Алюминий, черный цвет

Корпус

Доступные версии

Опция 1	Нержавеющая сталь, с заполнением газом
Опция 2	Нержавеющая сталь, с гидрозаполнением

Газонепроницаемый: скорость утечки $\leq 1 \cdot 10^{-5}$ мбар · л/с

Стекло

Доступные версии

Опция 1	Многослойное безопасное стекло
Опция 2	Особо прозрачная безосколочная пластмасса

Кольцо

Кольцо байонетного типа, нержавеющая сталь, фиксированное точечной сваркой в 3 точках

Допустимая влажность воздуха

≤ 90 % отн. влажности (без конденсации)

Пылевлагозащита

IP65 по МЭК/EN 60529

Масса

Корпус с заполнением газом: приблизительно 1,2 кг
Корпус с гидрозаполнением: приблизительно 1,6 кг

Напряжение пробоя 100 %

2 кВ, 50 Гц, 1 с (между проводкой и корпусом)

Переключающие контакты

Электрическое соединение

Доступные версии

Опция 1	Кабельное гнездо с компрессионным фитингом M20 x 1,5 Сечение проводников макс. 2,5 мм ²
Опция 2	Встроенный клеммный блок

Число электроконтактов

Доступные версии

Опция 1	1 контакт с магнитным поджатием
Опция 2	2 контакта с магнитным поджатием
Опция 3	3 контакта с магнитным поджатием

Направление переключения

Доступные версии

Опция 1	Падение давления
Опция 2	Возрастание давления

Функции переключения

Доступные версии

Опция 1	Нормально разомкнутый
Опция 2	Нормально замкнутый
Опция 3	Перекидной контакт (макс. 2 точки переключения)

Электрические цепи**Доступные версии**

Опция 1	Гальванически соединенная (кроме перекидного контакта)
Опция 2	Гальванически развязанная

Погрешность переключения

Точка переключения = давлению калибровки P_E : см. характеристики погрешности

Точка переключения \neq давлению калибровки P_E : Параллельна эталонной изохоре давления калибровки

Максимальное коммутируемое напряжение

250 В перем. тока

Коммутируемая мощность

Корпус с заполнением газом: 30 Вт / 50 ВА, макс. 1 А

Корпус с гидрозаполнением: 20 Вт / 20 ВА, макс. 1 А

Уставка точки переключения**Доступные версии**

Опция 1	Фиксированные точки переключения, нерегулируемые
Опция 2	Регулируемые точки переключения

Материал электроконтактов

80 % Ag / 20 % Ni, покрытие золотом

Подробная информация о контактах с магнитным поджатием приведена в типовом листе AC 08.01

Датчик плотности газа

Диапазоны измерения

Плотность							
Диапазон измерения плотности	г/л	10	16	25	40	60	80
(Диапазон давления при 20 °C)	(бар абс.)	(1,64)	(2,59)	(3,97)	(6,16)	(8,87)	(11,33)
Перегрузка	бар абс.	14	14	14	29	29	67
Давление разрыва чувствительного элемента	бар абс.	17	17	17	35	35	80

Рабочая среда

Чистый элегаз

Принцип измерения

Пьезорезистивный

Выходной сигнал

4 ... 20 мА, 2-проводная схема

Максимально допустимая нагрузка R_A

$R_A \leq (U_B - 10 \text{ В}) / 0,02 \text{ А}$, где R_A в Ом \times а, а U_B в вольтах

Напряжение питания U_B

10 ... 30 В пост. тока

Характеристики погрешности

- Точка оптимальной плотности:
 - 40 °C: 3 % от ВПИ
 - 20 °C: 1 % от ВПИ
 - 60 °C: 2,3 % от ВПИ
- Нижний и верхний предел измерения
 - 40 °C: 4 % от ВПИ
 - 20 °C: 2 % от ВПИ
 - 60 °C: 3,3 % от ВПИ

Нестабильность в год

$\leq 0,3$ % от ВПИ (при нормальных условиях)

Электромагнитная совместимость (ЭМС) по

МЭК 61000-4

МЭК 61000-4-2 (электростатический разряд): тестовый уровень 4 (8 кВ)

МЭК 61000-4-3 (полевые условия): тестовый уровень 3 (10 В/м)

МЭК 61000-4-4 (броски): тестовый уровень X (± 2 кВ)

МЭК 61000-4-5 (скачки): тестовый уровень 2 (± 1 кВ)

МЭК 61000-4-6 (наведенные радиопомехи): тестовый уровень 3 (10 В)

Напряжение пробоя

750 В пост. тока (между электрическими соединениями и корпусом)

Диапазон допустимых температур

Эксплуатация: -40 ... +60 °C [-40 ... +140 °F], газообразная среда

Хранение: -40 ... +80 °C [-40 ... +176 °F]

Электрическое соединение

Угловой разъем (2-контактный), IP67

Электробезопасность

Защита от обратной полярности и повышенного напряжения

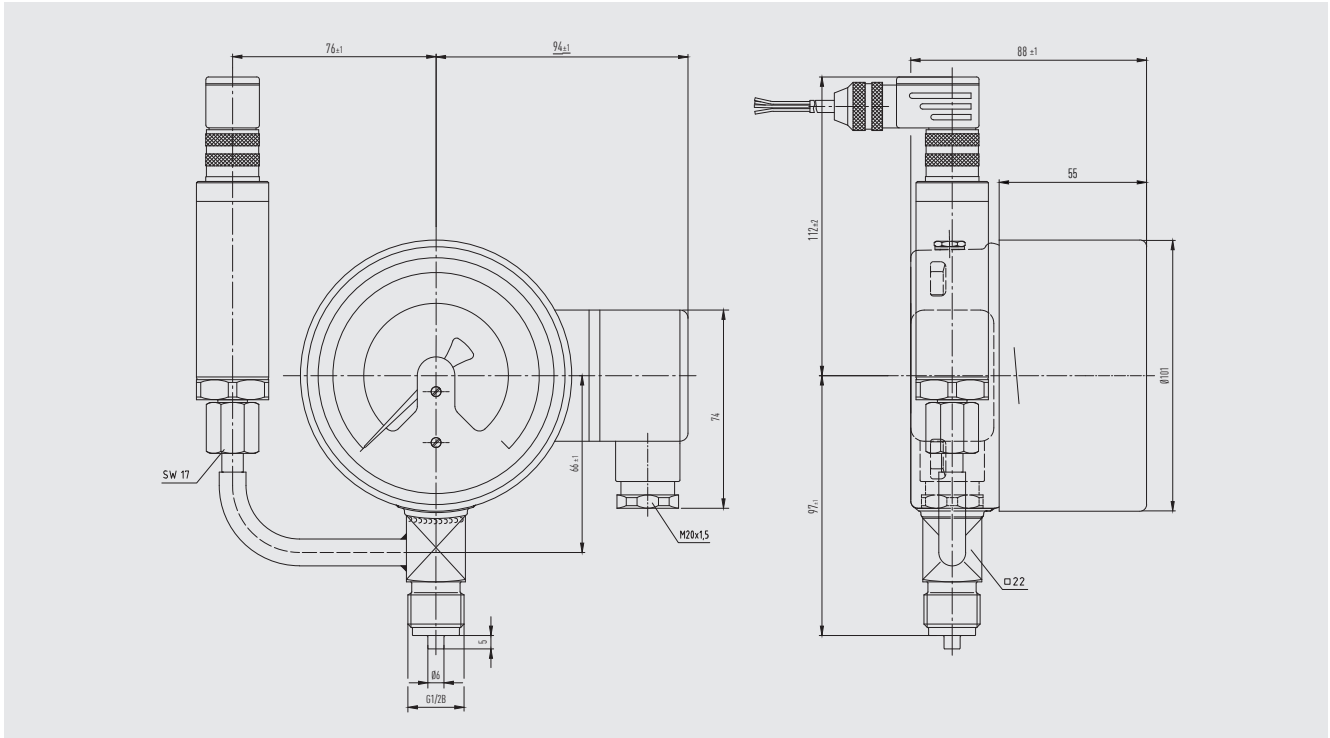
Материалы

Части, контактирующие с измеряемой средой: нержавеющая сталь

Корпус, корпус клеммного блока: нержавеющая сталь

Заполняющая систему жидкость

Синтетическое масло



Нормативные документы

Логотип	Описание	Страна
CE	Декларация соответствия EU <ul style="list-style-type: none"> ■ Директива по электромагнитной совместимости ■ Директива по оборудованию, работающему под давлением ■ Директива по низковольтному оборудованию 	Европейский союз
EAC	EAC <ul style="list-style-type: none"> ■ Директива по электромагнитной совместимости ■ Директива по оборудованию, работающему под давлением ■ Директива по низковольтному оборудованию ■ Директива по машиностроению ■ Директива по газовому оборудованию 	Евразийское экономическое сообщество

Информация для заказа

Диапазон уплотнений / Единицы измерения давления / Технологическое присоединение / Электрическое соединение / Давление заполнения / Конфигурация переключателя / Газовая смесь

© 01/2019 WIKA Alexander Wiegand SE & Co. KG, все права защищены.
 Технические характеристики, указанные в данном документе, были актуальны на момент его публикации.
 Компания оставляет за собой право вносить изменения в технические характеристики и материалы своей продукции.