

Переносные весы для газового баллона (элегаз SF₆) Модель GWS-10

WIKAI Типовой лист SP 63.09

Сферы применения

- Контроль над процессом закачки или откачки элегаза (SF₆)
- Учет газовых баллонов
- Проверка газовых баллонов при приемке

Специальные особенности

- Высокая точность с погрешностью ± 30 г
- Степень защиты IP 65
- Эргономичный дизайн, компактная и легкая конструкция
- Складная рама из высококачественной оцинкованной стали
- Простое использование благодаря низкой платформе



Переносные весы для газового баллона (элегаз SF₆), модель GWS-10

Описание

Серия переносного сервисного оборудования

Весы модели GWS-10 входят в серию переносного сервисного оборудования.

Оборудование серии:

- Переносной вакуумный насос, модель GVP-10
- Переносная фильтровальная установка для элегаза (SF₆), модель GPF-10
- Переносной вакуумный компрессор для элегаза (SF₆), модель GVC-10
- Переносной компрессорный модуль для элегаза (SF₆), модель GTU-10
- Переносные весы для газового баллона (элегаз SF₆), модель GWS-10

Весы модели GWS-10 являются системой точного взвешивания, которая состоит из складной рамы, цифрового дисплея и весового датчика. Благодаря низкой платформе весов установка газовых баллонов выполняется без особых усилий.

Функциональная конструкция

Настоящий продукт сочетает в себе простоту управления, прочность конструкции и точность взвешивания. Весы имеют легкую конструкцию и занимают мало места при транспортировке и хранении. Фиксирующая цепь на раме весов обеспечивает устойчивость газового баллона.

Взвешивание количества закачиваемого газа

В процессе закачивания газа его количество определяется высокоточной технологией взвешивания с погрешностью измерения до ± 30 г. Тарировочная функция дисплея гарантирует точное показание массы с полной заправкой.

Заполнение баллона газом

На баллоне указывается его тарный вес. Весы GWS-10 могут использоваться для определения веса баллона, заполненного газом. Чистый вес газа определяется путем вычитания тарного веса баллона из веса баллона, заполненного газом.

Технические характеристики

Калиброванные единицы измерений

Доступные варианты

Стандарт	Килограмм (кг)
Опция	Фунты (фт)

Единицы измерения можно изменить только при помощи повторной калибровки с использованием сертифицированных образцовых грузов.

Диапазон измерения

0 ... 150 кг (0 ... 300 фт)

Точность

±30 г (0,07 фт / 0,96 унции)

Разрешение

10 г (0,02 фт / 0,32 унции)

ЖК-дисплей

- 6-разрядный
- Размер знака: 25 мм (1")
- Фоновая подсветка ВКЛ/ВЫКЛ
- 5 функциональных кнопок
- Функции: Сброс на ноль, Тарный вес ВКЛ/ВЫКЛ (чистый / общий)
- Корпус из АБС-сополимера

Питание

Аккумулятор, рабочее время около 60 ч
Встроенное зарядное устройство AC 110 ... 240 В,
50/60 Гц

Держатель газового баллона

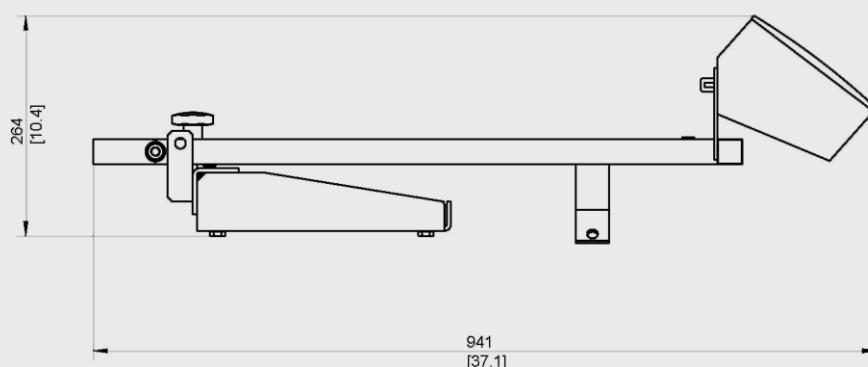
Цепь, оцинкованная сталь

Материал

Горячеоцинкованная сталь

Размеры в мм [дюймах]

В сложенном виде



Допустимая температура окружающей среды

Хранение: -10 ... +40 °C (14 ... 104 °F)

Эксплуатация: -10 ... +40 °C (14 ... 104 °F)

Допустимый уровень влажности

≤ 90 % отн. влажн. (неконденсирующаяся)

Степень защиты

IP 65 (по EN 60529)

Размеры весовой платформы

265 x 260 мм (10,43 x 10,24")

Подходят для взвешивания любых стандартных баллонов, заполненных элегазом (SF₆)

Вес

Около 17 кг (37,5 фт)

Соответствие стандартам ЕС

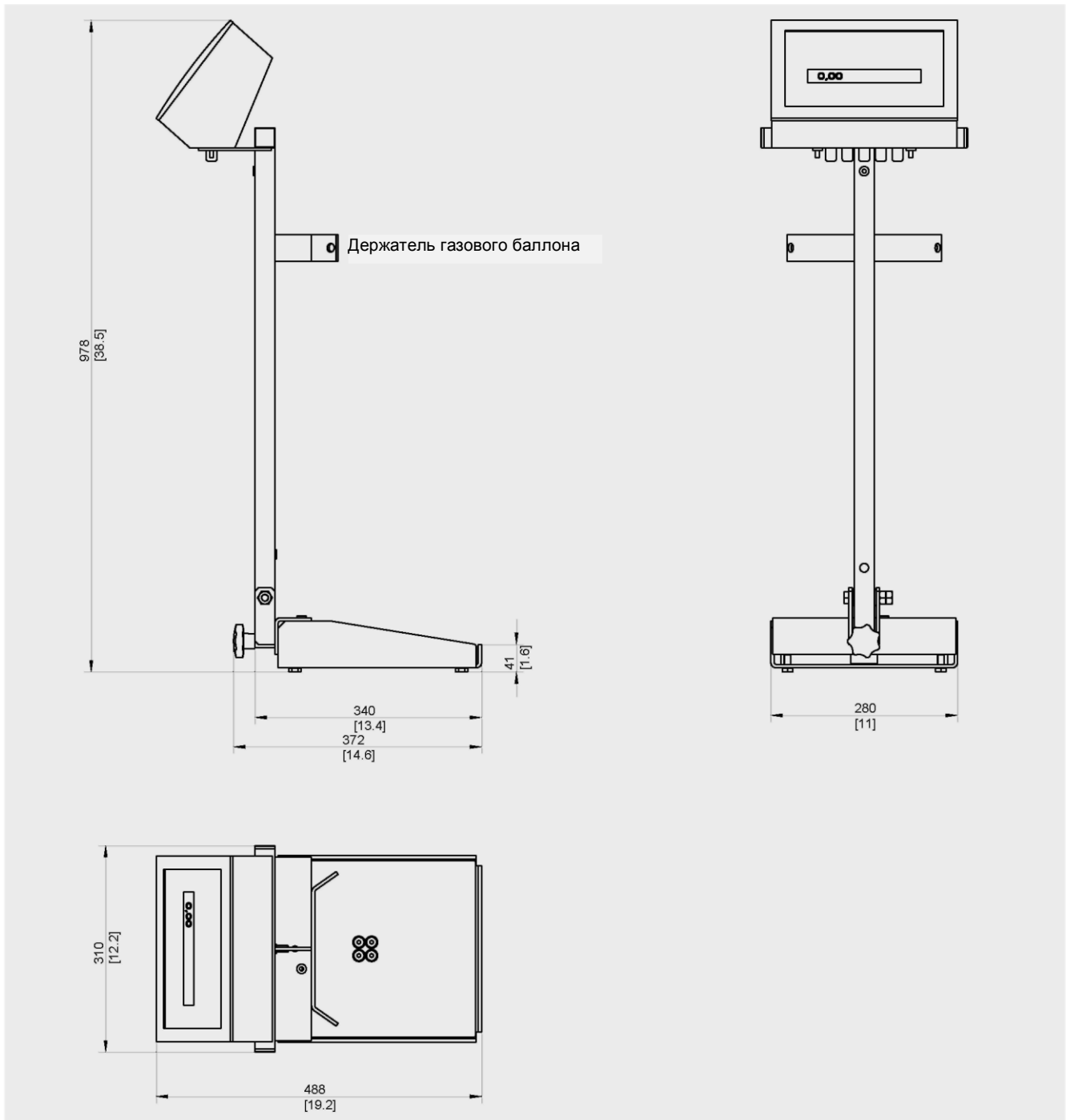
Директива по электромагнитной совместимости

2004/108/EC, EN 61326 создание помех (Группа 1, класс B) и помехозащищенность (промышленное применение)

Директива по низковольтному оборудованию

2006/95/EC, EN 61010-1

В собранном виде



Информация для заказа

Модель / Калиброванные единицы измерения © 2014 WIKA Alexander Wiegand SE & Co. KG, все права защищены.
Спецификации, приведенные в данном документе, отражают техническое состояние изделия на момент публикации данного документа.
Возможны технические изменения характеристик и материалов.

