

Вкручиваемый термометр сопротивления в сборе с защитной гильзой Модель TR10-C

WIKА типовой лист TE 60.03



Другие сертификаты
приведены на стр. 2

Применение

- Машиностроение, производственное оборудование и резервуары
- Энергетика и электростанции
- Химическая промышленность
- Пищевая промышленность и производство напитков
- Стерильное оборудование, системы отопления и кондиционирование воздуха

Особенности

- Диапазоны температуры эксплуатации чувствительного элемента -196 ... +600 °C [-320 ... +1112 °F]
- С встроенной составной защитной гильзой
- Измерительная вставка с пружинным поджатием (сменная)
- Имеются различные сертификаты взрывозащиты (см. страницу 2)

Описание

Термометры сопротивления данной серии предназначены для непосредственного монтажа в процесс с помощью резьбового фитинга и преимущественно используются для измерения температуры в трубопроводах и резервуарах.

Данные термометры применяются для измерения температуры жидких и газообразных химически неагрессивных сред в условиях умеренных механических нагрузок. Защитная гильза имеет полностью сварную конструкцию из нержавеющей стали и вкручивается непосредственно в соединительную головку. Съёмную измерительную вставку можно заменить на новую без демонтажа датчика из процесса. Это позволяет производить осмотр, мониторинг прибора или его замену, если это необходимо в рамках проведения технического обслуживания, без остановки технологического процесса. Наличие стандартных длин сокращает сроки поставки и оптимизирует складские запасы.



Модель TR10-C в сборе с защитной гильзой

Погружная длина, тип технологического присоединения, конструкция защитной гильзы, соединительная головка, тип и количество датчиков, погрешность и тип подключения выбираются в соответствии с требованиями конкретного применения.

Термометр сопротивления модели TR10-C имеет большое число сертификатов взрывозащиты.





Дополнительно в соединительную головку термометра модели TR10-C возможна установка аналогового или цифрового преобразователя WIKА.

Взрывозащита (опция)

Допустимая мощность $P_{\text{макс.}}$, а также допустимая температура окружающей среды для соответствующей категории приведены в сертификате для опасных зон или в руководствах по эксплуатации.

Преобразователи имеют собственные сертификаты для работы в опасных зонах. Диапазоны допустимых температур окружающей среды для встроенных преобразователей указаны в соответствующих руководствах по эксплуатации и сертификатах.

Нормативные документы (взрывозащита, дополнительные сертификаты)

Логотип	Описание	Страна																																				
 	Декларация соответствия ЕС <ul style="list-style-type: none"> ■ Директива по электромагнитной совместимости ¹⁾ EN 61326 излучение (группа 1, класс B) и помехоустойчивость (промышленное применение) ■ Директива RoHS ■ Директива ATEX (опция) Опасные зоны <table border="0" style="width: 100%; border-collapse: collapse;"> <tr> <td style="width: 15%;">- Ex i</td> <td style="width: 35%;">Зона 0 газ</td> <td style="width: 50%;">II 1G Ex ia IIC T1 ... T6 Ga</td> </tr> <tr> <td></td> <td>Зона 1 монтаж в зоне 0 газ</td> <td>II 1/2G Ex ia IIC T1 ... T6 Ga/Gb</td> </tr> <tr> <td></td> <td>Зона 1 газ</td> <td>II 2G Ex ia IIC T1 ... T6 Gb</td> </tr> <tr> <td></td> <td>Зона 20 пыль</td> <td>II 1D Ex ia IIIC T125 ... T65 °C Da</td> </tr> <tr> <td></td> <td>Зона 21 монтаж в зоне 20 пыль</td> <td>II 1/2D Ex ia IIIC T125 ... T65 °C Da/Db</td> </tr> <tr> <td></td> <td>Зона 21 пыль</td> <td>II 2D Ex ia IIIC T125 ... T65 °C Db</td> </tr> <tr> <td>- Ex e ²⁾</td> <td>Зона 1 газ</td> <td>II 2G Ex eb IIC T1 ... T6 Gb ³⁾</td> </tr> <tr> <td></td> <td>Зона 2 газ</td> <td>II 3G Ex ec IIC T1 ... T6 Gc X</td> </tr> <tr> <td></td> <td>Зона 21 пыль</td> <td>II 2D Ex tb IIIC TX °C Db ³⁾</td> </tr> <tr> <td></td> <td>Зона 22 пыль</td> <td>II 3D Ex tc IIIC TX °C Dc X</td> </tr> <tr> <td>- Ex n ²⁾</td> <td>Зона 2 газ</td> <td>II 3G Ex nA IIC T1 ... T6 Gc X</td> </tr> <tr> <td></td> <td>Зона 22 пыль</td> <td>II 3D Ex tc IIIC TX °C Dc X</td> </tr> </table> 	- Ex i	Зона 0 газ	II 1G Ex ia IIC T1 ... T6 Ga		Зона 1 монтаж в зоне 0 газ	II 1/2G Ex ia IIC T1 ... T6 Ga/Gb		Зона 1 газ	II 2G Ex ia IIC T1 ... T6 Gb		Зона 20 пыль	II 1D Ex ia IIIC T125 ... T65 °C Da		Зона 21 монтаж в зоне 20 пыль	II 1/2D Ex ia IIIC T125 ... T65 °C Da/Db		Зона 21 пыль	II 2D Ex ia IIIC T125 ... T65 °C Db	- Ex e ²⁾	Зона 1 газ	II 2G Ex eb IIC T1 ... T6 Gb ³⁾		Зона 2 газ	II 3G Ex ec IIC T1 ... T6 Gc X		Зона 21 пыль	II 2D Ex tb IIIC TX °C Db ³⁾		Зона 22 пыль	II 3D Ex tc IIIC TX °C Dc X	- Ex n ²⁾	Зона 2 газ	II 3G Ex nA IIC T1 ... T6 Gc X		Зона 22 пыль	II 3D Ex tc IIIC TX °C Dc X	Европейский союз
- Ex i	Зона 0 газ	II 1G Ex ia IIC T1 ... T6 Ga																																				
	Зона 1 монтаж в зоне 0 газ	II 1/2G Ex ia IIC T1 ... T6 Ga/Gb																																				
	Зона 1 газ	II 2G Ex ia IIC T1 ... T6 Gb																																				
	Зона 20 пыль	II 1D Ex ia IIIC T125 ... T65 °C Da																																				
	Зона 21 монтаж в зоне 20 пыль	II 1/2D Ex ia IIIC T125 ... T65 °C Da/Db																																				
	Зона 21 пыль	II 2D Ex ia IIIC T125 ... T65 °C Db																																				
- Ex e ²⁾	Зона 1 газ	II 2G Ex eb IIC T1 ... T6 Gb ³⁾																																				
	Зона 2 газ	II 3G Ex ec IIC T1 ... T6 Gc X																																				
	Зона 21 пыль	II 2D Ex tb IIIC TX °C Db ³⁾																																				
	Зона 22 пыль	II 3D Ex tc IIIC TX °C Dc X																																				
- Ex n ²⁾	Зона 2 газ	II 3G Ex nA IIC T1 ... T6 Gc X																																				
	Зона 22 пыль	II 3D Ex tc IIIC TX °C Dc X																																				
	IECEx (опция) - в сочетании с ATEX Опасные зоны <table border="0" style="width: 100%; border-collapse: collapse;"> <tr> <td style="width: 15%;">- Ex i</td> <td style="width: 35%;">Зона 0 газ</td> <td style="width: 50%;">Ex ia IIC T1 ... T6 Ga</td> </tr> <tr> <td></td> <td>Зона 1 монтаж в зоне 0 газ</td> <td>Ex ia IIC T1 ... T6 Ga/Gb</td> </tr> <tr> <td></td> <td>Зона 1 газ</td> <td>Ex ia IIC T1 ... T6 Gb</td> </tr> <tr> <td></td> <td>Зона 20 пыль</td> <td>Ex ia IIIC T125 ... T65 °C Da</td> </tr> <tr> <td></td> <td>Зона 21 монтаж в зоне 20 пыль</td> <td>Ex ia IIIC T125 ... T65 °C Da/Db</td> </tr> <tr> <td></td> <td>Зона 21 пыль</td> <td>Ex ia IIIC T125 ... T65 °C Db</td> </tr> </table>	- Ex i	Зона 0 газ	Ex ia IIC T1 ... T6 Ga		Зона 1 монтаж в зоне 0 газ	Ex ia IIC T1 ... T6 Ga/Gb		Зона 1 газ	Ex ia IIC T1 ... T6 Gb		Зона 20 пыль	Ex ia IIIC T125 ... T65 °C Da		Зона 21 монтаж в зоне 20 пыль	Ex ia IIIC T125 ... T65 °C Da/Db		Зона 21 пыль	Ex ia IIIC T125 ... T65 °C Db	Международный																		
- Ex i	Зона 0 газ	Ex ia IIC T1 ... T6 Ga																																				
	Зона 1 монтаж в зоне 0 газ	Ex ia IIC T1 ... T6 Ga/Gb																																				
	Зона 1 газ	Ex ia IIC T1 ... T6 Gb																																				
	Зона 20 пыль	Ex ia IIIC T125 ... T65 °C Da																																				
	Зона 21 монтаж в зоне 20 пыль	Ex ia IIIC T125 ... T65 °C Da/Db																																				
	Зона 21 пыль	Ex ia IIIC T125 ... T65 °C Db																																				
	EAC (опция) Опасные зоны <table border="0" style="width: 100%; border-collapse: collapse;"> <tr> <td style="width: 15%;">- Ex i</td> <td style="width: 35%;">Зона 0 газ</td> <td style="width: 50%;">0Ex ia IIC T6 ... T1 Ga X</td> </tr> <tr> <td></td> <td>Зона 1 газ</td> <td>1Ex ia IIC T6 ... T1 Gb X</td> </tr> <tr> <td></td> <td>Зона 20 пыль</td> <td>Ex ia IIIC T80...T440 °C Da X</td> </tr> <tr> <td></td> <td>Зона 21 пыль</td> <td>Ex ia IIIC T80...T440 °C Db X</td> </tr> <tr> <td>- Ex n</td> <td>Зона 2 газ</td> <td>2Ex nA IIC T6 ... T1 Gc X</td> </tr> </table>	- Ex i	Зона 0 газ	0Ex ia IIC T6 ... T1 Ga X		Зона 1 газ	1Ex ia IIC T6 ... T1 Gb X		Зона 20 пыль	Ex ia IIIC T80...T440 °C Da X		Зона 21 пыль	Ex ia IIIC T80...T440 °C Db X	- Ex n	Зона 2 газ	2Ex nA IIC T6 ... T1 Gc X	Евразийское экономическое сообщество																					
- Ex i	Зона 0 газ	0Ex ia IIC T6 ... T1 Ga X																																				
	Зона 1 газ	1Ex ia IIC T6 ... T1 Gb X																																				
	Зона 20 пыль	Ex ia IIIC T80...T440 °C Da X																																				
	Зона 21 пыль	Ex ia IIIC T80...T440 °C Db X																																				
- Ex n	Зона 2 газ	2Ex nA IIC T6 ... T1 Gc X																																				

1) Только для встроенного преобразователя

2) Только с соединительной головкой модели BSZ или BSZ-N (см. раздел "Соединительная головка")

3) Без преобразователя

Чувствительный элемент

Измерительный элемент

Pt100, Pt1000 ¹⁾ (измерительный ток: 0,1 ... 1,0 мА) ²⁾

Тип подключения	
Одинарные элементы	1 x 2-проводный 1 x 3-проводный 1 x 4-проводный
Сдвоенные элементы	2 x 2-проводный 2 x 3-проводный 2 x 4-проводный ³⁾

Предел применимости класса точности в соответствии с EN 60751		
Класс	Конструкция чувствительного элемента	
	Проволочный	Тонкопленочный
Класс В	-196 ... +600 °С	-50 ... +500 °С
	-196 ... +450 °С	-50 ... +250 °С
Класс А ⁴⁾	-100 ... +450 °С	-30 ... +300 °С
Класс АА ⁴⁾	-50 ... +250 °С	0 ... 150 °С

1) Pt1000 поставляется только в виде тонкопленочного измерительного резистора

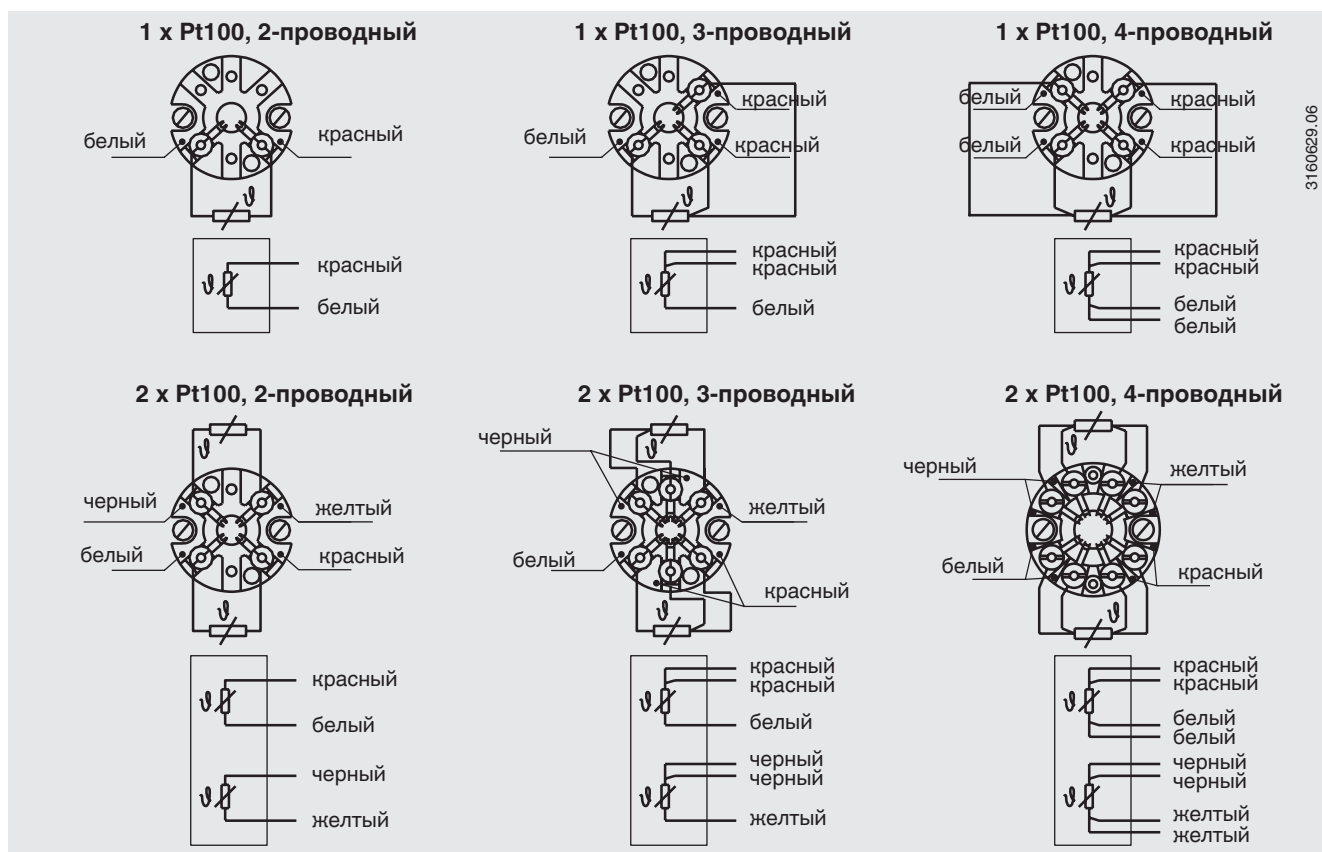
2) Подробные технические характеристики чувствительных элементов Pt100 приведены в Технической информации IN 00.17 на веб-сайте www.wika.com.

3) Кроме диаметра 3 мм

4) Кроме 2-проводной схемы соединений

В таблице приведены диапазоны температуры, указанные в соответствующих стандартах, для которых справедливы значения погрешности (класс точности).

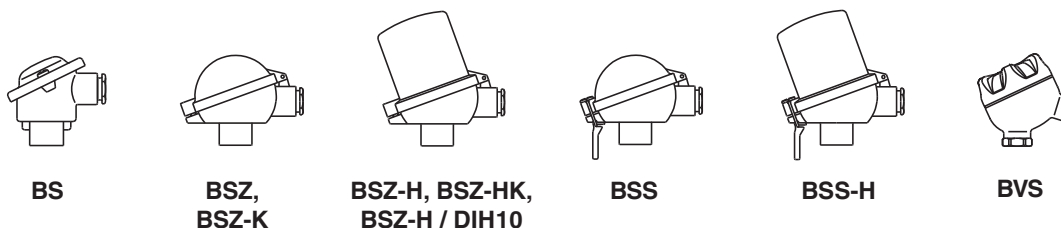
Электрические соединения (цветовой код в соответствии с МЭК/EN 60751)



Электрические соединения встроенных преобразователей температуры приведены в соответствующих типовых листах или руководстве по эксплуатации.

Соединительная головка

■ Исполнения для Европы в соответствии с EN 50446 / DIN 43735



Модель	Материал	Размер резьбы кабельного ввода	Пылевлагозащита (макс.) ¹⁾ МЭК/EN 60529	Крышка	Поверхность	Соединение с удлинительной шейкой
BS	Алюминий	M20 x 1,5 или ½ NPT ³⁾	IP65 ⁴⁾	Плоская крышка с 2 винтами	Синяя, окрашенная ⁵⁾	M24 x 1,5, ½ NPT
BSZ	Алюминий	M20 x 1,5 или ½ NPT ³⁾	IP65 ⁴⁾	Сферическая откидная с винтом с цилиндрической головкой под шестигранник	Синяя, окрашенная ⁵⁾	M24 x 1,5, ½ NPT
BSZ-H	Алюминий	M20 x 1,5 или ½ NPT ³⁾	IP65 ⁴⁾	Удлиненная откидная крышка с винтом с цилиндрической головкой под шестигранник	Синяя, окрашенная ⁵⁾	M24 x 1,5, ½ NPT
BSZ-H (2 кабельных ввода)	Алюминий	2 x M20 x 1,5 или 2 x ½ NPT ³⁾	IP65 ⁴⁾	Удлиненная откидная крышка с винтом с цилиндрической головкой под шестигранник	Синяя, окрашенная ⁵⁾	M24 x 1,5
BSZ-H / DIN10 ²⁾	Алюминий	M20 x 1,5 или ½ NPT ³⁾	IP65	Удлиненная откидная крышка с винтом с цилиндрической головкой под шестигранник	Синяя, окрашенная ⁵⁾	M24 x 1,5, ½ NPT
BSS	Алюминий	M20 x 1,5 или ½ NPT ³⁾	IP65	Сферическая откидная с фиксирующим рычагом	Синяя, окрашенная ⁵⁾	M24 x 1,5, ½ NPT
BSS-H	Алюминий	M20 x 1,5 или ½ NPT ³⁾	IP65	Удлиненная откидная с фиксирующим рычагом	Синяя, окрашенная ⁵⁾	M24 x 1,5, ½ NPT
BVS	Нерж. сталь	M20 x 1,5 ³⁾	IP65	Литая навинчивающаяся крышка	Неокрашенная, с электрохим. полировкой	M24 x 1,5
BSZ-K	Пластмасса	M20 x 1,5 или ½ NPT ³⁾	IP65	Сферическая откидная с винтом с цилиндрической головкой под шестигранник	Черная	M24 x 1,5
BSZ-HK	Пластмасса	M20 x 1,5 или ½ NPT ³⁾	IP65	Удлиненная откидная крышка с винтом с цилиндрической головкой под шестигранник	Черная	M24 x 1,5

Модель	Взрывозащита					
	Без взрывозащиты	Ex i (газ) Зона 0, 1, 2	Ex i (пыль) Зона 20, 21, 22	Ex e (газ) Зона 1, 2	Ex t (пыль) Зона 21, 22	Ex nA (газ) Зона 2
BS	x	x	x	-	-	-
BSZ	x	x	x	x ⁶⁾	x ⁶⁾	x ⁷⁾
BSZ-H	x	x	x	x ⁶⁾	x ⁶⁾	x ⁷⁾
BSZ-H (2 кабельных ввода)	x	x	x	x ⁶⁾	x ⁶⁾	x ⁷⁾
BSZ-H / DIN10 ¹⁾	x	x	-	-	-	-
BSS	x	x	-	-	-	-
BSS-H	x	x	-	-	-	-
BVS	x	x	-	-	-	-
BSZ-K	x	x	-	-	-	-
BSZ-HK	x	x	-	-	-	-

1) Указанная степень пылевлагозащиты относится к соединительной головке. Степень пылевлагозащиты всего прибора TR10-C обязательно должна совпадать со степенью пылевлагозащиты соединительной головки.

2) Светодиодный индикатор DIN10

3) Стандартно (другие размеры по запросу)

4) Типы защиты, описывающие кратковременное или длительное погружение, обеспечиваются по запросу

5) RAL 5022

6) Только ATEX и CCC

7) Только ATEX, CCC и EAC-Ex

■ Исполнения для Северной Америки



KN4-A
KN4-P

Модель	Материал	Размер резьбы кабельного ввода	Пылевлагозащита (макс.) ¹⁾ МЭН/EN 60529	Крышка	Поверхность	Соединение с удлинительной шейкой
KN4-A	Алюминий	½ NPT или M20 x 1,5 ²⁾	IP65	Навинчивающаяся крышка	Синяя, окрашенная ³⁾	M24 x 1,5, ½ NPT
KN4-P ⁴⁾	Полипропилен	½ NPT	IP65	Навинчивающаяся крышка	Белая	½ NPT

Модель	Взрывозащита					
	Без взрывозащиты	Ex i (газ) Зона 0, 1, 2	Ex i (пыль) Зона 20, 21, 22	Ex e (газ) Зона 1, 2	Ex t (пыль) Зона 21, 22	Ex nA (газ) Зона 2
KN4-A	x	x	-	-	-	-
KN4-P ⁴⁾	x	-	-	-	-	-

1) Указанная степень пылевлагозащиты относится к соединительной головке. Степень пылевлагозащиты всего прибора TR10-C необязательно должна совпадать со степенью пылевлагозащиты соединительной головки

2) Стандартно (другие по запросу)

3) RAL 5022

4) По запросу

Соединительная головка с цифровым индикатором



Соединительная головка BSZ-H со светодиодным индикатором модели DIN10
см. типовой лист AC 80.11

Для работы с цифровым индикатором всегда требуется преобразователь с выходом 4 ... 20 мА.

Кабельный ввод



Стандартный



Пластмассовый



Никелированная латунь



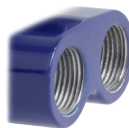
Нержавеющая сталь



Кабельный разъем, M12 x 1 (4-контактный)



Резьбовое отверстие под кабельный ввод



Два резьбовых отверстия под кабельный ввод



Заглушки для транспортировки

На рисунках показаны примеры соединительных головок.

Кабельный ввод	Размер резьбы кабельного ввода	Мин./макс. температура окружающей среды
Стандартный кабельный ввод ¹⁾	M20 x 1,5 или ½ NPT	-40 ... +80 °C
Пластмассовый кабельный ввод (кабель Ø 6 ... 10 мм) ¹⁾	M20 x 1,5 или ½ NPT	-40 ... +80 °C
Пластмассовый кабельный ввод (кабель Ø 6 ... 10 мм), Ex e ¹⁾	M20 x 1,5 или ½ NPT	-20 ... +80 °C (стандартно) -40 ... +70 °C (опция)
Кабельный ввод из никелированной латуни (кабель Ø 6 ... 12 мм)	M20 x 1,5 или ½ NPT	-40 ... +80 °C
Кабельный ввод из нержавеющей стали (кабель Ø 7 ... 12 мм)	M20 x 1,5 или ½ NPT	-40 ... +80 °C
Резьбовое отверстие под кабельный ввод	M20 x 1,5 или ½ NPT	-
2 x M20 x 1,5 ²⁾	2 x M20 x 1,5	-
Кабельный разъем M12 x 1 (4-контактный) ³⁾	M20 x 1,5	-40 ... +80 °C
Заглушки для транспортировки	M20 x 1,5 или ½ NPT	-40 ... +80 °C

Кабельный ввод	Цвет	Пылевлагозащита (макс.) ⁴⁾ МЭК/EN 60529	Взрывозащита					
			нет	Ex i (газ) Зона 0, 1, 2	Ex i (пыль) Зона 20, 21, 22	Ex e (газ) Зона 1, 2	Ex t (пыль) Зона 21, 22	Ex nA (газ) Зона 2
Стандартный кабельный ввод ¹⁾	Неокрашенный	IP65	x	x	-	-	-	-
Пластмассовый кабельный ввод ¹⁾	Черный или серый	IP66 ⁵⁾	x	x	-	-	-	-
Пластмассовый кабельный ввод, Ex e ¹⁾	Голубой	IP66 ⁵⁾	x	x	x	-	-	-
Пластмассовый кабельный ввод, Ex e ¹⁾	Черный	IP66 ⁵⁾	x	x	x	x	x	x
Кабельный ввод из никелированной латуни	Неокрашенный	IP66 ⁵⁾	x	x	x	-	-	-
Кабельный ввод из никелированной латуни, Ex e	Неокрашенный	IP66 ⁵⁾	x	x	x	x	x	x
Кабельный ввод из нержавеющей стали	Неокрашенный	IP66 ⁵⁾	x	x	x	-	-	-
Кабельный ввод из нержавеющей стали, Ex e	Неокрашенный	IP66 ⁵⁾	x	x	x	x	x	x
Резьбовое отверстие под кабельный ввод	-	IP00	x	x	x ⁷⁾	x ⁷⁾	x ⁷⁾	x ⁷⁾
2 x M20 x 1,5 ²⁾	-	IP00	x	x	x ⁷⁾	x ⁷⁾	x ⁷⁾	x ⁷⁾
Кабельный разъем M12 x 1 (4-контактный) ³⁾	-	IP65	x	x ⁶⁾	x ⁶⁾	-	-	-
Заглушки для транспортировки	Прозрачный	-	Неприменимо, защита при транспортировке					

1) Кроме соединительной головки BVS

2) Только для соединительной головки BSZ-H

3) Кроме кабельного ввода с резьбой ½ NPT

4) Указанная степень пылевлагозащиты относится к кабельному вводу. Степень пылевлагозащиты всего прибора TR10-C необязательно должна совпадать со степенью пылевлагозащиты кабельного ввода

5) Пылевлагозащита при временном или непрерывном погружении в жидкость

6) С соответствующей ответной частью разъема

7) Требуется соответствующий кабельный ввод

Пылевлагозащита в соответствии с МЭК/EN 60529

Степень защиты от твердых частиц (определяется по первой цифре индекса)

Первая цифра индекса	Степень защиты / краткое описание	Контролируемый параметр
5	Пылезащищенный	в соответствии с МЭК/EN 60529
6	Пыленепроницаемый	в соответствии с МЭК/EN 60529

Степень защиты от воды (определяется по второй цифре индекса)

Вторая цифра индекса	Степень защиты / краткое описание	Контролируемый параметр
4	Защищенный от водяных брызг	в соответствии с МЭК/EN 60529
5	Защищенный от водяных струй	в соответствии с МЭК/EN 60529
6	Защищенный от сильных водяных струй	в соответствии с МЭК/EN 60529
7 ¹⁾	Защищенный от воздействия в результате кратковременного погружения в воду	в соответствии с МЭК/EN 60529
8 ¹⁾	Защищенный от воздействия в результате постоянного погружения в воду	по согласованию

1) По запросу возможны классы пылевлагозащиты, которые описывают кратковременное или длительное погружение

Модель TR10-C стандартно имеет класс пылевлагозащиты IP65.

Указанные степени защиты применимы при следующих условиях:

- Использование подходящего кабельного ввода
- Использование кабеля, поперечное сечение которого соответствует кабельному вводу, или выбор кабельного ввода, который соответствует имеющемуся кабелю
- Соблюдение соответствующих значений крутящего момента при затяжке всех резьбовых соединений

Преобразователь

Установка на измерительную вставку

При установке на измерительную вставку преобразователь заменяет клеммный блок и крепится непосредственно на клеммной пластине измерительной вставки.

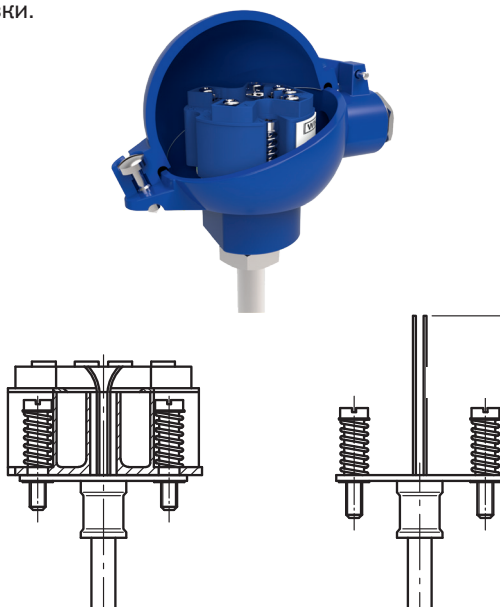
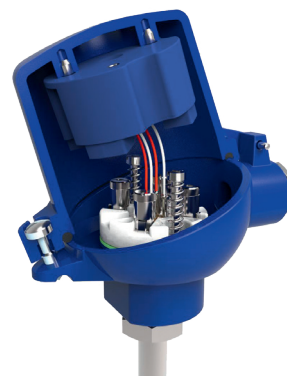


Рис. слева: Измерительная вставка с установленным преобразователем (здесь: модель T32)
Рис. справа: Измерительная вставка с подготовкой для установки преобразователя

Монтаж в крышку соединительной головки

Монтаж преобразователя в крышку соединительной головки является более предпочтительным по сравнению с установкой на измерительную вставку. Данный вариант монтажа обеспечивает лучшую теплоизоляцию, а также значительно упрощает процесс замены и установки для проведения технического обслуживания.



Модели преобразователей

HART[®]
COMMUNICATION PROTOCOL



Выходной сигнал 4 ... 20 мА, протокол HART [®]		
Преобразователь (доступные для выбора варианты)	Модель T15	Модель T32
Типовой лист	TE 15.01	TE 32.04
Выход		
4 ... 20 мА	x	x
Протокол HART [®]	-	x
Тип подключения		
1 x 2-проводный, 3-проводный или 4-проводный	x	x
Измерительный ток	< 0,2 мА	< 0,3 мА
Взрывозащита	Опционально	Опционально

Допустимые монтажные положения преобразователей

Соединительная головка	T15	T32
BS	○	-
BSZ, BSZ-K	○	○
BSZ-H, BSZ-HK	●	●
BSZ-H (2 кабельных вывода)	●	●
BSZ-H / DIN10	○	○
BSS	○	○
BSS-H	●	●
BVS	○	○
KN4-A / KN4-P	○	○

○ Монтаж вместо клеммного блока

● Монтаж в крышку соединительной головки

- Монтаж невозможен

Монтаж преобразователя на измерительную вставку возможна со всеми перечисленными типами соединительных головок. Монтаж преобразователя в (винтовую) крышку соединительной головки в исполнении для Северной Америки невозможен.

По запросу можно установить два преобразователя.

Для правильного определения общей погрешности измерения необходимо просуммировать погрешности измерения датчика и преобразователя.

Функциональная безопасность (опция) с преобразователем температуры модели T32



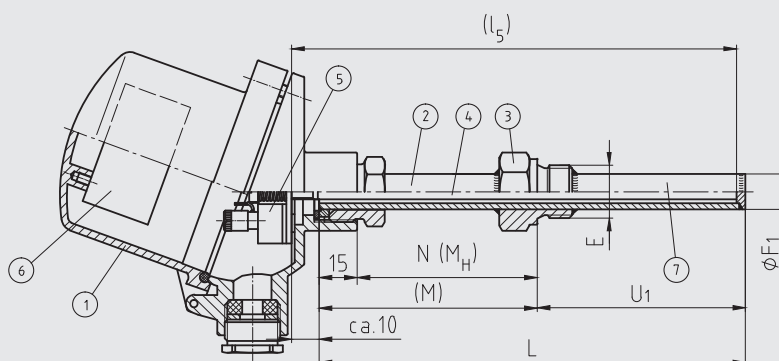
В критичных с точки зрения безопасности применениях необходимо учитывать параметры безопасности всех элементов измерительной цепи. Классификация SIL позволяет оценивать снижение степени риска, достигаемое за счет использования защитных устройств.

В качестве датчиков, удовлетворяющих классу безопасности SIL 2, могут быть использованы термометры сопротивления TR10-C в сочетании с подходящим преобразователем температуры (например, преобразователем модели T32.1S, сертифицированным по стандарту TÜV в исполнении SIL для систем защиты в соответствии с требованиями EC 61508).

Подробную спецификацию см. в Технической информации IN 00.19 на веб-сайте www.wika.com.

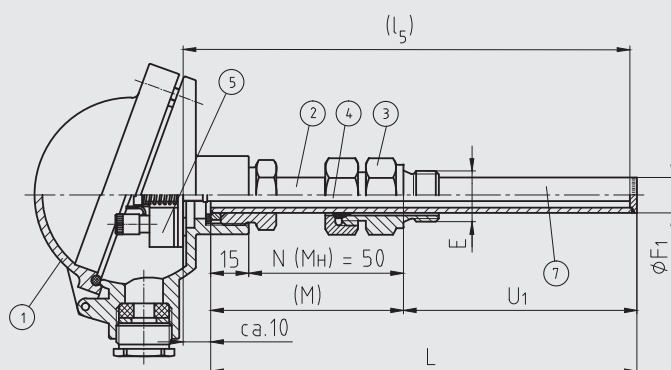
Элементы модели TR10-C

Технологическое присоединение: резьбовое соединение, фиксированное сваркой



3175431.07

Технологическое присоединение: компрессионный фитинг



Условные обозначения:

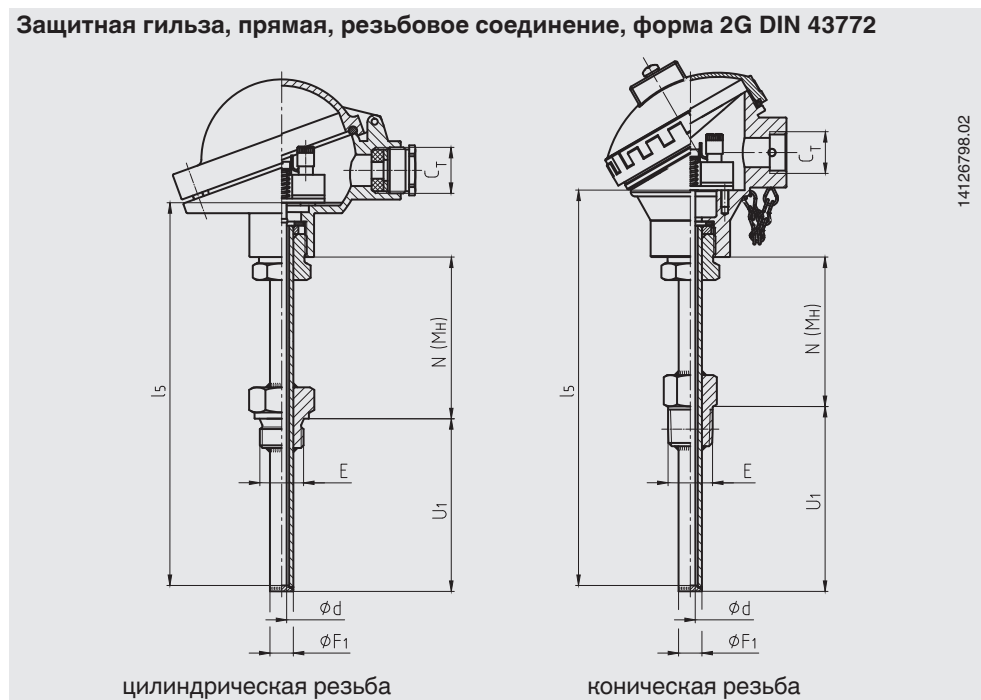
- | | |
|---|--|
| ① Соединительная головка | (L) Полная длина защитной гильзы |
| ② Удлинительная шейка | l_5 Длина измерительной вставки |
| ③ Технологическое присоединение | U_1 Погружная длина защитной гильзы в соответствии с DIN 43772 |
| ④ Измерительная вставка (TR10-A) | $\varnothing F_1$ Диаметр защитной гильзы |
| ⑤ Клеммный блок/преобразователь (опция) | E Резьбовое соединение |
| ⑥ Преобразователь (опция) | $N (M_H)$ Длина шейки |
| ⑦ Защитная гильза | (M) Длина удлинительной шейки |

Рисунок с цилиндрической или конической резьбой приведен в разделе "Защитная гильза"

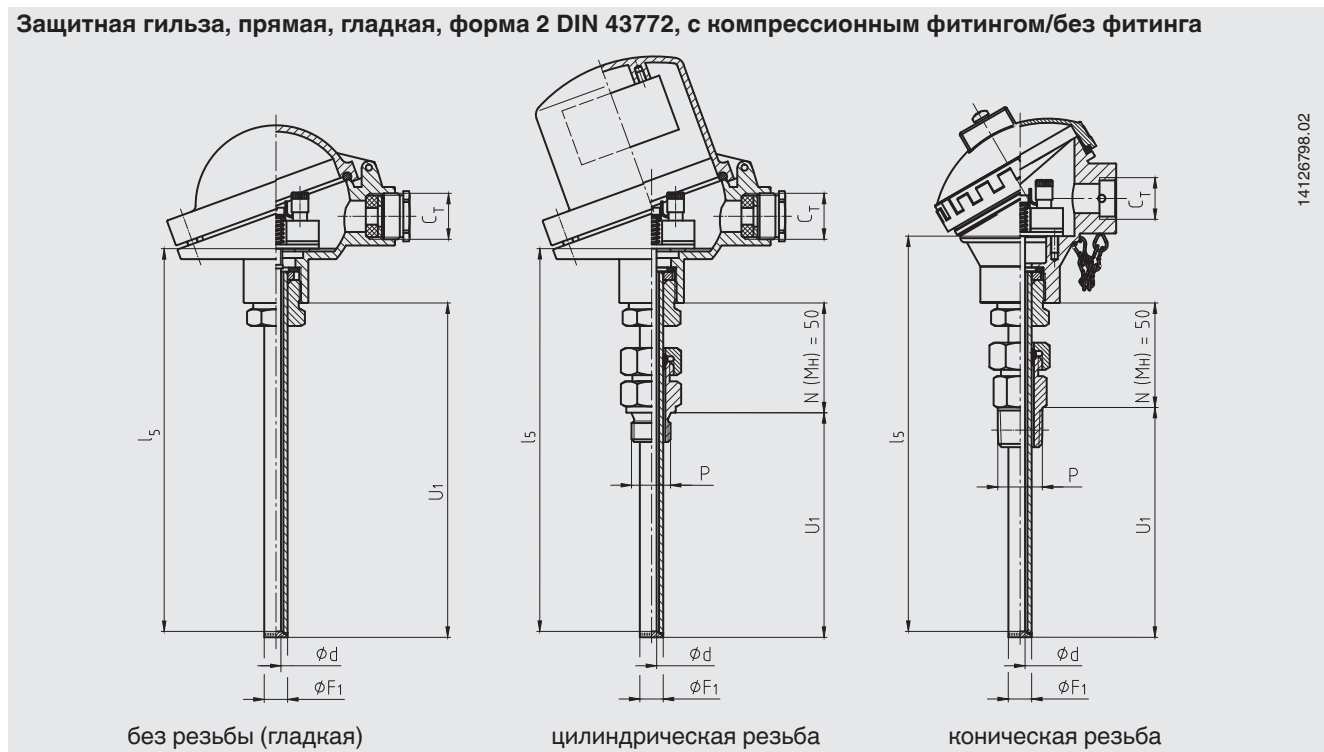
Защитная гильза

Конструкции защитных гильз

Защитная гильза, прямая, резьбовое соединение, форма 2G DIN 43772



Защитная гильза, прямая, гладкая, форма 2 DIN 43772, с компрессионным фитингом/без фитинга



Условные обозначения:

U_1 Погружная длина

l_5 Длина измерительной вставки

N (M_H) Длина шейки

C_T Резьбовой кабельный ввод

ϕF_1 Диаметр защитной гильзы

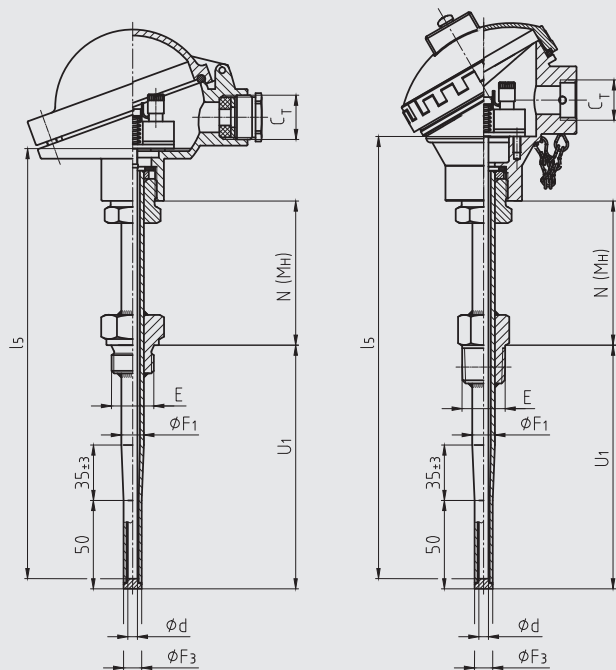
E Резьбовое соединение

ϕd Диаметр измерительной вставки

P Монтажная резьба компрессионного фитинга

На рисунках показаны примеры соединительных головок.

Защитная гильза, коническая, резьбовое соединение, форма 3G DIN 43772

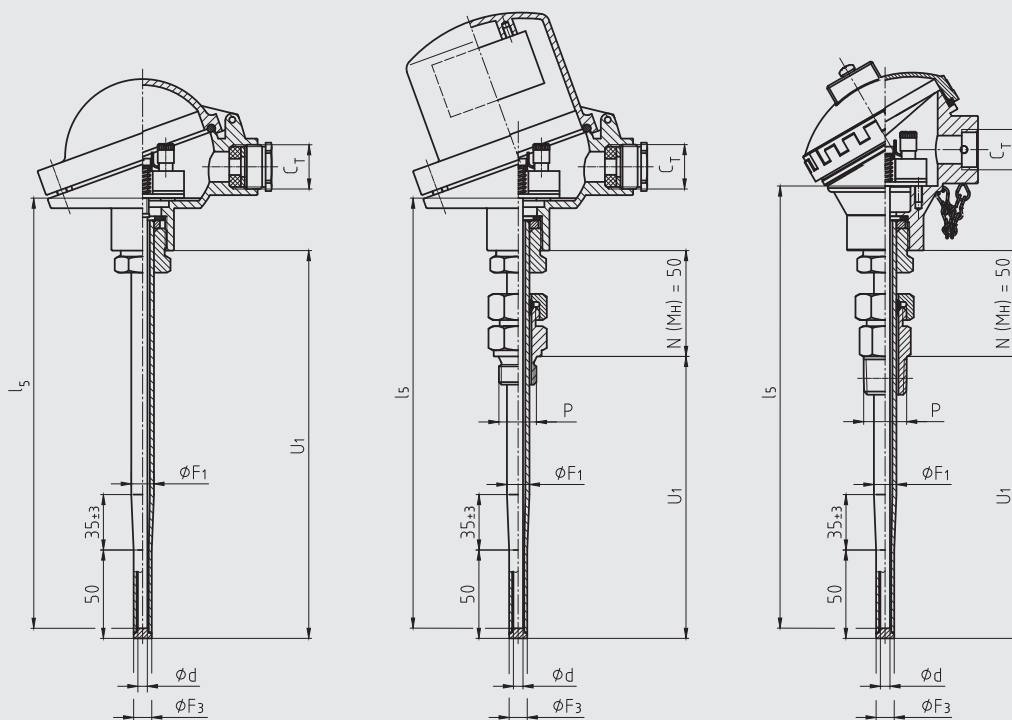


14126834.01

цилиндрическая резьба

коническая резьба

Защитная гильза, коническая, гладкая, форма 3 DIN 43772, с компрессионным фитингом/без фитинга



14126834.01

без резьбы (гладкая)

цилиндрическая резьба

коническая резьба

Условные обозначения:

U_1 Погружная длина

l_5 Длина измерительной вставки

$N (MН)$ Длина шейки

C_T Резьбовой кабельный ввод

$\varnothing F_1$ Диаметр защитной гильзы

$\varnothing F_3$ Диаметр наконечника защитной гильзы

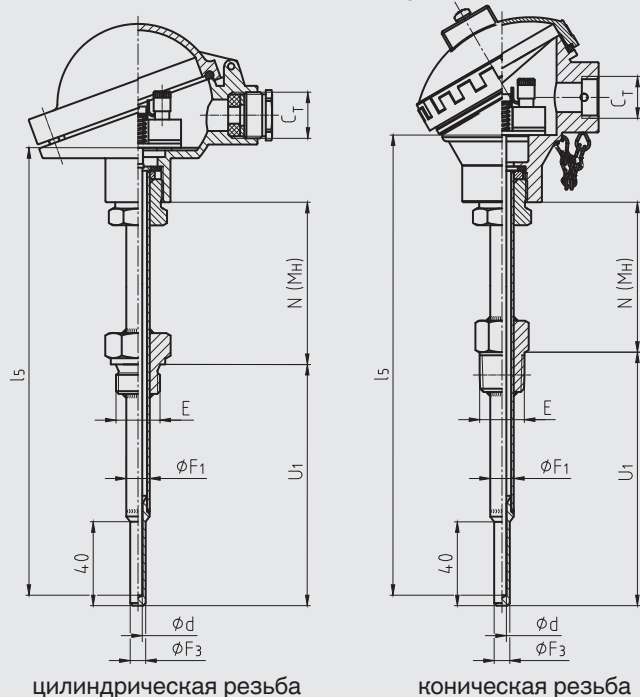
E Резьбовое соединение

$\varnothing d$ Диаметр измерительной вставки

P Монтажная резьба компрессионного фитинга

На рисунках показаны примеры соединительных головок.

Защитная гильза, коническая, приварной монолитный наконечник, резьбовое соединение, нестандартная конструкция

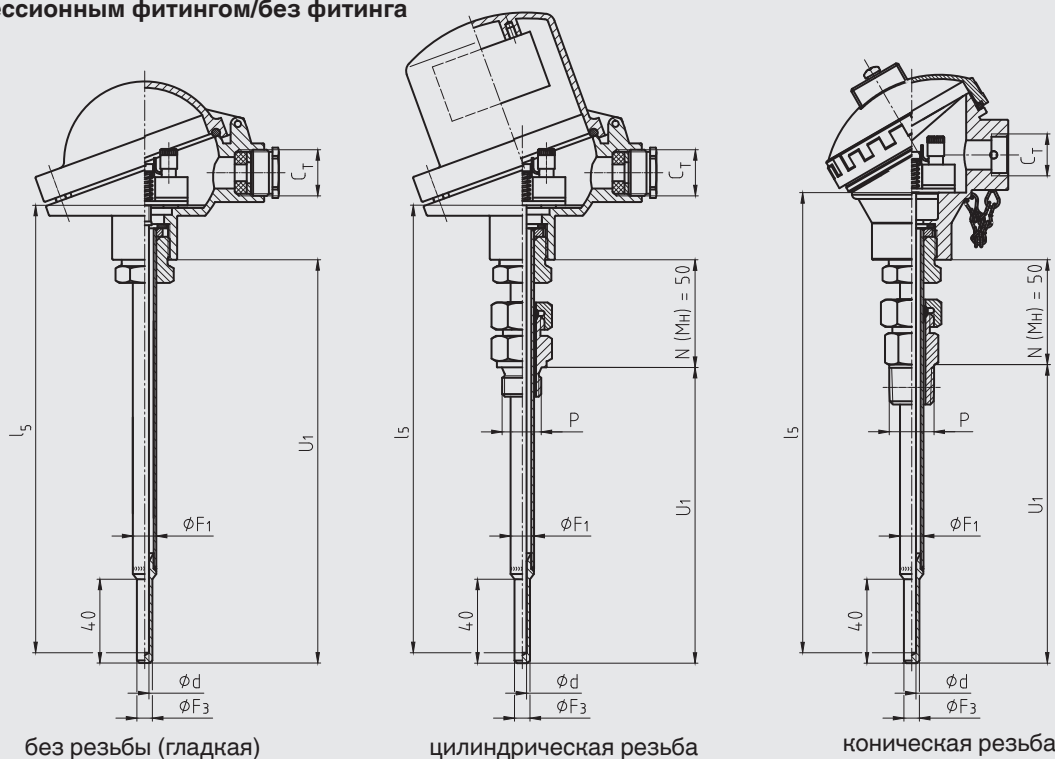


14126855.02

цилиндрическая резьба

коническая резьба

Защитная гильза, коническая, приварной монолитный наконечник, гладкая, с компрессионным фитингом/без фитинга



14126855.02

без резьбы (гладкая)

цилиндрическая резьба

коническая резьба

Условные обозначения:

U_1 Погружная длина

l_5 Длина измерительной вставки

$N (M_H)$ Длина шейки

K_E 1/2 NPT: 8,13 мм

3/4 NPT: 8,61 мм

C_T Резьбовой кабельный ввод

$\varnothing F_1$ Диаметр защитной гильзы

$\varnothing F_3$ Диаметр наконечника защитной гильзы

E Резьбовое соединение

$\varnothing d$ Диаметр измерительной вставки

P Монтажная резьба компрессионного фитинга

На рисунках показаны примеры соединительных головок.

Конструкции защитных гильз

Защитные гильзы выполнены из тянутой трубы с приварным дном и вкручиваются в соединительную головку при помощи поворотного резьбового соединения (гайка с наружной резьбой). Путем ослабления данной гайки можно добиться требуемого положения соединительной головки и, следовательно, кабельного вывода. Технологическое присоединение приваривается на заводе-изготовителе в соответствии со спецификацией заказчика. Используемое технологическое присоединение определяет погружную длину. Предпочтительно использовать значения погружной длины по стандарту DIN.

Погружная длина должна составлять минимум 10 внешних диаметров защитной гильзы.

Для замены используйте защитную гильзу модели TW35.

Защитная гильза по DIN 43772	Диаметр защитной гильзы	Технологическое присоединение	Подходит для измер. вставки диаметром	Присоединение к головке	Материал
Прямая, форма 2G, резьбовое соединение	9 x 1 мм	G 1/4 В, резьбовое соединение	6 мм	M24 x 1,5 (поворотное резьбовое соединение, гайка с наружной резьбой)	1.4571
		G 1/2 В, резьбовое соединение			
		G 3/4 В, резьбовое соединение			
		G 1 В, резьбовое соединение			
		M18 x 1,5, резьбовое соединение			
		M20 x 1,5, резьбовое соединение			
		M27 x 2, резьбовое соединение			
	1/2 NPT, резьбовое соединение				
	3/4 NPT, резьбовое соединение				
	11 x 2 мм 12 x 2,5 мм	G 1/2 В, резьбовое соединение	6 мм		
		G 3/4 В, резьбовое соединение			
		G 1 В, резьбовое соединение			
M18 x 1,5, резьбовое соединение					
M20 x 1,5, резьбовое соединение					
14 x 2,5 мм	M27 x 2, резьбовое соединение	8 мм (с гильзой 6 мм)			
	1/2 NPT, резьбовое соединение				
	3/4 NPT, резьбовое соединение				
	G 1/2 В, резьбовое соединение				
	G 3/4 В, резьбовое соединение				
	G 1 В, резьбовое соединение				
	M18 x 1,5, резьбовое соединение				
M20 x 1,5, резьбовое соединение					
M27 x 2, резьбовое соединение					
1/2 NPT, резьбовое соединение					
3/4 NPT, резьбовое соединение					
Коническая, форма 3G, резьбовое соединение	12 x 2,5 мм, сужающаяся до 9 мм	G 1/2 В, резьбовое соединение	6 мм		
		G 3/4 В, резьбовое соединение			
		G 1 В, резьбовое соединение			
		M18 x 1,5, резьбовое соединение			
		M20 x 1,5, резьбовое соединение			
		M27 x 2, резьбовое соединение			
		1/2 NPT, резьбовое соединение			
3/4 NPT, резьбовое соединение					
Прямая, гладкая, форма 2, с компрессионным фитингом/без фитинга	9 x 1 мм	G 1/2 В компрессионный фитинг (металлическое кольцо)	6 мм		
	11 x 2 мм	1/2 NPT компрессионный фитинг (металлическое кольцо)			
	12 x 2,5 мм	Без резьбового соединения, гладкая			
Коническая, гладкая, форма 3, с компрессионным фитингом/без фитинга	12 x 2,5 мм, сужающаяся до 9 мм	G 1/2 В компрессионный фитинг (металлическое кольцо)	6 мм		
		1/2 NPT компрессионный фитинг (металлическое кольцо)			
		Без резьбового соединения, гладкая			

другие варианты на следующей странице

Коническая защитная гильза, нестандартная	Диаметр защитной гильзы	Технологическое присоединение	Подходит для измер. вставки диаметром	Присоединение к головке	Материал
Коническая, приварной монолитный наконечник, резьбовое соединение	9 x 1 мм, сужающаяся до 6 мм	G 1/4 В, резьбовое соединение	3 мм	M24 x 1,5 (поворотное резьбовое соединение, гайка с наружной резьбой)	1.4571
		G 1/2 В, резьбовое соединение			
		G 3/4 В, резьбовое соединение			
		G 1 В, резьбовое соединение			
		M18 x 1,5, резьбовое соединение			
		M20 x 1,5, резьбовое соединение			
		M27 x 2, резьбовое соединение			
	1/2 NPT, резьбовое соединение				
	3/4 NPT, резьбовое соединение				
	11 x 2 мм, сужающаяся до 6 мм 12 x 2,5 мм, сужающаяся до 6 мм	G 1/2 В, резьбовое соединение			
		G 3/4 В, резьбовое соединение			
		G 1 В, резьбовое соединение			
		M14 x 1,5, резьбовое соединение			
		M18 x 1,5, резьбовое соединение			
M20 x 1,5, резьбовое соединение					
1/2 NPT, резьбовое соединение					
3/4 NPT, резьбовое соединение					
Коническая, приварной монолитный наконечник, гладкая, с компрессионным фитингом/без фитинга	9 x 1 мм, сужающаяся до 6 мм 11 x 2 мм, сужающаяся до 6 мм	G 1/2 В компрессионный фитинг (металлическое кольцо)			
		1/2 NPT компрессионный фитинг (металлическое кольцо)			
	12 x 2,5 мм, сужающаяся до 6 мм	Без резьбового соединения, гладкая			

Прямая защитная гильза, нестандартная	Диаметр защитной гильзы	Технологическое присоединение	Подходит для измер. вставки диаметром	Присоединение к головке	Материал
Прямая, резьбовое соединение	6 x 1 мм 8 x 1 мм	G 1/4 В, резьбовое соединение	3 мм	M24 x 1,5 (поворотное резьбовое соединение, гайка с наружной резьбой)	1.4571 316L (8 x 1 мм)
		G 1/2 В, резьбовое соединение			
		M18 x 1,5, резьбовое соединение			
		M20 x 1,5, резьбовое соединение			
	10 x 1 мм 10 x 1,5 мм	1/2 NPT, резьбовое соединение	6 мм		
		G 1/2 В, резьбовое соединение			
		G 3/4 В, резьбовое соединение			
		G 1 В, резьбовое соединение			
		M18 x 1,5, резьбовое соединение			
		M20 x 1,5, резьбовое соединение			
	12 x 1 мм 12 x 1,5 мм	M27 x 2, резьбовое соединение	8 мм (с гильзой 6 мм)		
		1/2 NPT, резьбовое соединение			
		3/4 NPT, резьбовое соединение			
		G 1/2 В, резьбовое соединение			
		G 3/4 В, резьбовое соединение			
		G 1 В, резьбовое соединение			
		M18 x 1,5, резьбовое соединение			
		M20 x 1,5, резьбовое соединение			
M27 x 2, резьбовое соединение					
1/2 NPT, резьбовое соединение					
3/4 NPT, резьбовое соединение					

другие варианты на следующей странице

Прямая защитная гильза, нестандартная	Диаметр защитной гильзы	Технологическое присоединение	Подходит для измер. вставки диаметром	Присоединение к головке	Материал
Прямая, гладкая, с компрессионным фитингом/без фитинга	6 x 1 мм 8 x 1 мм	G 1/2 В компрессионный фитинг (металлическое кольцо)	3 мм	M24 x 1,5 (поворотное резьбовое соединение, гайка с наружной резьбой)	1.4571 316L (8 x 1 мм)
		1/2 NPT компрессионный фитинг (металлическое кольцо)			
		Без резьбового соединения, гладкое			
	9 x 1 мм 10 x 1 мм 10 x 1,5 мм 12 x 1 мм 12 x 1,5 мм	G 1/2 В компрессионный фитинг (металлическое кольцо)	6 мм		1.4571 316L (9 x 1 мм)
		1/2 NPT компрессионный фитинг (металлическое кольцо)			
		Без резьбового соединения, гладкое			

Погружная длина

Конструкция защитной гильзы	Стандартная погружная длина	Мин./макс. погружная длина
Прямая, резьбовое соединение, форма 2G DIN 43772	160, 250, 400 мм	50 мм / 4000 мм
Коническая, резьбовое соединение, форма 3G DIN 43772	160, 220, 280 мм	110 мм / 4000 мм
Прямая, гладкая, с компрессионным фитингом/без фитинга, форма 2 DIN 43772	-	50 мм / 4000 мм
Коническая, гладкая, с компрессионным фитингом/без фитинга, форма 3 DIN 43772	-	110 мм / 4000 мм
Коническая, приварной монолитный наконечник, резьбовое соединение, нестандартная конструкция	160, 250, 400 мм	75 мм / 4000 мм
Коническая, гладкая, приварной монолитный наконечник, с компрессионным фитингом/без фитинга, нестандартная конструкция	-	75 мм / 4000 мм

Длина шейки

Конструкция защитной гильзы	Стандартная длина шейки	Мин./макс. длина шейки
Прямая, резьбовое соединение, форма 2G DIN 43772	130 мм	30 мм / 1000 мм
Коническая, резьбовое соединение, форма 3G DIN 43772	132 мм	30 мм / 1000 мм
Прямая, гладкая, с компрессионным фитингом, форма 2 DIN 43772	50 мм	50 мм
Прямая, гладкая, без компрессионного фитинга, форма 2 DIN 43772	-	-
Коническая, гладкая, с компрессионным фитингом, форма 3 DIN 43772	50 мм	50 мм
Коническая, гладкая, без компрессионного фитинга, форма 3 DIN 43772	-	-
Коническая, приварной монолитный наконечник, резьбовое соединение, нестандартная конструкция	130 мм	30 мм / 1000 мм
Коническая, приварной монолитный наконечник, с компрессионным фитингом, нестандартная конструкция	50 мм	50 мм
Коническая, приварной монолитный наконечник, без технологического присоединения, нестандартная конструкция	-	-

Удлинительная шейка вкручивается в соединительную головку. Длина шейки зависит от конкретного применения. Обычно шейка позволяет пройти слой изоляции. Во многих случаях удлинительная шейка также служит для термоизоляции между соединительной головкой и измеряемой средой для защиты любых встроенных преобразователей от высокой температуры измеряемой среды.

Другие варианты по запросу.

Измерительная вставка

В термометре TR10-C установлена измерительная вставка модели TR10-A.

Сменная измерительная вставка изготовлена из виброустойчивого защищенного кабеля с минеральной изоляцией (МИ-кабеля).

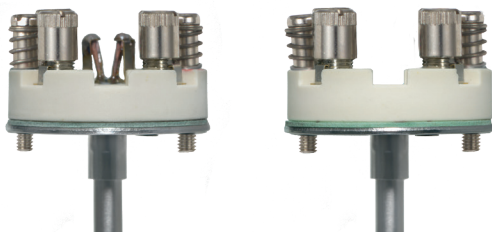


Рис. слева: Стандартное исполнение
Рис. справа: Вариант с утолщенными монтажными лепестками (опция)

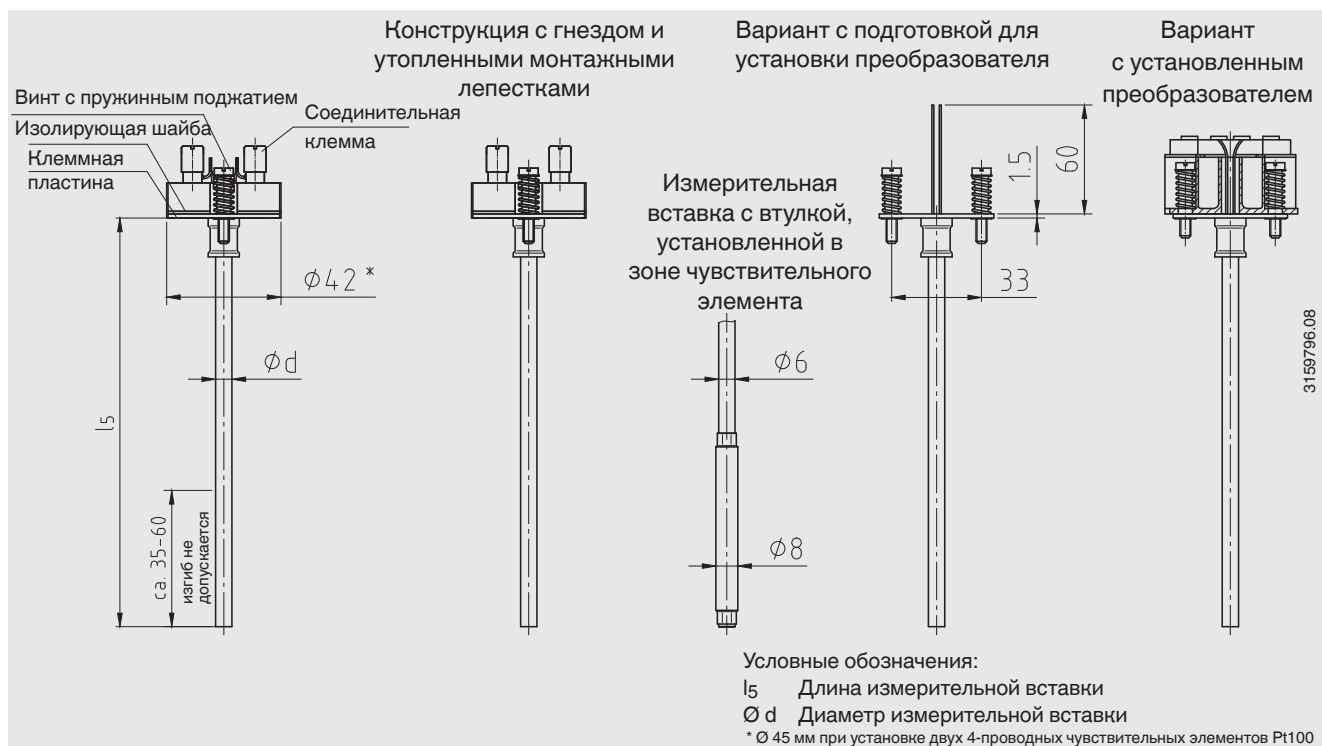
Только правильный выбор длины и диаметра измерительной вставки обеспечивает достаточный теплообмен между защитной гильзой и измерительной вставкой.

Диаметр отверстия защитной гильзы должен быть максимум на 1 мм больше диаметра измерительной вставки.

Зазоры больше 0,5 мм между защитной гильзой и измерительной вставкой будут препятствовать теплопередаче, что будет причиной неправильного режима работы термометра.

При установке измерительной вставки в защитную гильзу очень важно определить правильную погружную длину (= длина защитной гильзы с толщиной дна $\leq 5,5$ мм). Для обеспечения плотного прижатия измерительной вставки ко дну защитной гильзы вставка должна быть с пружинным поджатием (ход пружины 10 мм максимум).

Размеры, мм



Диаметр измерительной вставки $\varnothing d$, мм	Индекс по DIN 43735	Допуск, мм	Материал защитной оболочки	
			Стандартная конструкция	Конструкция с утолщенными монтажными лепестками
3	Стандартно 30	$3 \pm 0,05$	1.4571, 316L	1.4571
6	Стандартно 60	$6 \begin{smallmatrix} 0 \\ -0,1 \end{smallmatrix}$	1.4571, 316L	1.4571
8 (с гильзой 6 мм)	Стандартно -	$8 \begin{smallmatrix} 0 \\ -0,1 \end{smallmatrix}$	1.4571	1.4571
8	Стандартно 80	$8 \begin{smallmatrix} 0 \\ -0,1 \end{smallmatrix}$	1.4571, 316L	1.4571

Условия эксплуатации

Механические требования

Исполнение	
Стандартно	Полная амплитуда 6 g, проволочный или тонкопленочный измерительный резистор
Опционально	Устойчивый к вибрации наконечник чувствительного элемента, макс. полная амплитуда 20 g, (тонкопленочный измерительный резистор)
	Высокоустойчивый к вибрации наконечник чувствительного элемента, макс. полная амплитуда 50 g, (тонкопленочный измерительный резистор)

Информация о виброустойчивости относится к наконечнику измерительной вставки.

Подробные характеристики виброустойчивости датчиков Pt100 приведены в Технической информации IN 00.17 на сайте www.wika.com.

Максимальная температура и давление процесса

В зависимости от:

- Нагрузочной характеристики DIN 43772
- Конструкция защитной гильзы
 - Размеров
 - Материала
- Условий процесса
 - Значения расхода
 - Плотности измеряемой среды

Температура окружающей среды и температура хранения

-40 ... +80 °C

По запросу доступны другие значения температуры окружающей среды и температуры хранения

Информация для заказа

Модель / Взрывозащита / Дополнительные нормативные документы, сертификаты / Чувствительный элемент / Класс точности, области применения чувствительного элемента / Распределительная коробка / Кабельный ввод / Преобразователь / Соединение с удлинительной шейкой / Защитная гильза / Диаметр защитной гильзы / Технологическое присоединение / Защитная гильза материал / Погружная длина / Длина шейки / Сертификаты / Опции

© 04/2003 WIKA Alexander Wiegand SE & Co. KG, все права защищены.
Спецификации, приведенные в данном документе, отражают техническое состояние изделия на момент публикации данного документа.
Возможны технические изменения характеристик и материалов.

Расчет защитных гильз

Для критических условий эксплуатации компания WIKA рекомендует воспользоваться технической помощью в проведении расчета защитных гильз по методике Дитрих/Клоттера.

Примечание: ASME PTC 19.3 TW-2016 неприменимо для TR10-C.

Подробная информация приведена в Технической информации IN 00.15 "Расчет надежности защитных гильз".

Сертификаты (опция)

Тип сертификата	Погрешность измерения	Сертификат на материал ¹⁾
Протокол 2.2	x	x
Сертификат 3.1	x	x
Сертификат калибровки DKD/DAkkS	x	-

1) Защитные гильзы

Допускается комбинация различных сертификатов друг с другом.

Для калибровки измерительную вставку необходимо извлечь из термометра. Минимальная длина (металлическая часть штока) для выполнения теста на соответствие погрешности требованиям сертификата 3.1 или DKD/DAkkS составляет 100 мм.

Калибровка при меньших значениях длины выполняется по запросу.

