

Термометр сопротивления Для стерильных процессов, под круговую сварку Модель TR22-B

WIKA типовой лист TE 60.23



Другие сертификаты
приведены на стр. 7

Применение

- Стерильные процессы
- Пищевая промышленность и производство напитков
- Био- и фармацевтическая промышленность, производство активных ингредиентов

Особенности

- Упрощенная процедура калибровки благодаря съемным измерительным вставкам
- Головка из нержавеющей стали с целью получения оптимальной асептической конструкции, легко поддающаяся очистке во всех монтажных положениях (зарегистрирован патент и право собственности под номером GM 000984349)
- Выходные сигналы Pt100, 4 ... 20 мА или сигнал по протоколу HART®
- Самодренаж и застойные зоны сведены к минимуму

Описание

Термометр сопротивления модели TR22-B используется для измерения температуры в стерильных процессах. Чтобы встроить его в технологический процесс, патентованная защитная гильза модели TW61 (патент, права собственности под номером DE 102010037994 и US 12 897.080) монтируется непосредственно в трубопровод методом круговой сварки.

Концы гильзы сглажены и подготовлены для кольцевой сварки. Технологические присоединения соответствуют строгим требованиям к стерильным точкам измерения, как в части материалов, так и в части конструкции.



Термометр сопротивления модели TR22-B с проточным присоединением для круговой сварки в процесс
Опции: комбинированное уплотнение удлинительной шейки, кабельная муфта асептической конструкции

Для облегчения калибровки и проведения технического обслуживания чувствительный элемент заменяется без вмешательства в технологический процесс и без отключения электрических соединений. Благодаря этому можно свести к минимуму опасность нарушения санитарных требований и значительно снизить время простоя.

Измерительная вставка с пружинным поджатием гарантирует контакт наконечника чувствительного элемента с днищем защитной гильзы, обеспечивая тем самым быстрый отклик и высокую точность.

Технические характеристики

Измерительный элемент	
Тип измерительного элемента	<ul style="list-style-type: none"> ■ Pt100 (тонкопленочный) ■ Поверхностный Pt100 (тонкопленочный) ¹⁾ → Более подробная информация о технических характеристиках чувствительных элементов Pt100 приведена в Технической информации IN 00.17 на www.wika.com .
Измерительный ток	
Версия с преобразователем	Модель T15 < 0,2 мА Модель T32 < 0,3 мА
Версия с Pt100 (без преобразователя)	0,1 ... 1,0 мА
Тип подключения	
ПВерсия с преобразователем	<ul style="list-style-type: none"> ■ 1 x 3-проводный ■ 1 x 4-проводный
Версия с Pt100 (без преобразователя)	<ul style="list-style-type: none"> ■ 1 x 3-проводный ■ 1 x 4-проводный ■ 2 x 3-проводных
Класс точности измерительного элемента ²⁾ в соответствии с МЭК 60751 (класс точности)	<ul style="list-style-type: none"> ■ Класс AA 0 ... 150 °С ■ Класс A -30 ... +250 °С ■ Класс B -50 ... +250 °С

1) Благодаря своим малым размерам поверхностные термосопротивления используются для уменьшения рассеивания тепла при небольших значениях длины погружной части. Имеется для диапазонов температуры до 150 °С [302 °F].

Для значений длины погружной части меньше 50 мм рекомендуется использовать поверхностные измерительные резисторы.

Для значений длины погружной части меньше 11 мм обычно используются поверхностные измерительные резисторы

2) Технические характеристики справедливы только для измерительного элемента. Погрешность может возрастать в зависимости от используемого технологического присоединения.

→ Значения погрешности встроенных преобразователей температуры приведены в типовых листах к соответствующим преобразователям.

Диапазон измерения	
Диапазон температуры	-50 ... +150 °С [-58 ... +302 °F] ¹⁾

1) Поэтому соединительную головку следует защищать от воздействия температур выше 80 °С [176 °F].

Соединительная головка					
Модель	Материал	Размер резьбы кабельного ввода	Пылевлагозащита (макс.) ¹⁾ МЭК/EN 60529	Крышка	Поверхность
 BS	Алюминий	<ul style="list-style-type: none"> ■ M20 x 1,5 ■ Штекер M12 x 1 (4-контактный) 	IP65 ³⁾	Плоская навинчивающаяся крышка с 2 винтами	Синяя, окрашенная (RAL 5022)
 BSZ	Алюминий	<ul style="list-style-type: none"> ■ M20 x 1,5 ■ Штекер M12 x 1 (4-контактный) 	IP65 ³⁾	Сферическая откидная с винтом с цилиндрической головкой под шестигранник	Синяя, окрашенная (RAL 5022)
 BSZ-K	PAV антистатический полиамид PA 12	<ul style="list-style-type: none"> ■ M20 x 1,5 ■ Штекер M12 x 1 (4-контактный) 	IP65	Сферическая откидная с винтом с цилиндрической головкой под шестигранник	Черная
 BSZ-H	Алюминий	<ul style="list-style-type: none"> ■ M20 x 1,5 ■ Штекер M12 x 1 (4-контактный) 	IP65 ³⁾	Удлиненная откидная крышка с винтом с цилиндрической головкой под шестигранник	Синяя, окрашенная (RAL 5022)
 BSZ-HK	PAV антистатический полиамид PA 12	<ul style="list-style-type: none"> ■ M20 x 1,5 ■ Штекер M12 x 1 (4-контактный) 	IP65	Удлиненная откидная крышка с винтом с цилиндрической головкой под шестигранник	Черная
 BSZ-H / DIN10 ²⁾	Алюминий	<ul style="list-style-type: none"> ■ M20 x 1,5 ■ Штекер M12 x 1 (4-контактный) 	IP65	Удлиненная откидная крышка с винтом с цилиндрической головкой под шестигранник	Синяя, окрашенная (RAL 5022)

Соединительная головка

Модель	Материал	Размер резьбы кабельного ввода	Пылевлагозащита (макс.) ¹⁾ МЭК/EN 60529	Крышка	Поверхность
 BVS	Нержавеющая сталь (1.4308)	<ul style="list-style-type: none"> ■ M20 x 1,5 ■ Штекер M12 x 1 (4-контактный) 	IP65	Навинчивающаяся крышка, асептическая конструкция	Неокрашенная с электрохим. полировкой
 BVC	Нержавеющая сталь (1.4571)	<ul style="list-style-type: none"> ■ M16 x 1,5 ■ Штекер M12 x 1 (4-контактный) 	IP68 ⁴⁾	Плоская навинчивающаяся крышка	Неокрашенная
 KN4-A	Алюминий	<ul style="list-style-type: none"> ■ M20 x 1,5 ■ Штекер M12 x 1 (4-контактный) 	IP65 ³⁾	Навинчивающаяся крышка	Синяя, окрашенная (RAL 5022)
	KN4-P	Полипропилен	<ul style="list-style-type: none"> ■ M20 x 1,5 ■ Штекер M12 x 1 (4-контактный) 	IP65 ³⁾	Навинчивающаяся крышка

1) Указанная степень пылевлагозащиты относится к соединительной головке. Степень пылевлагозащиты всего прибора TR22-A необязательно должна совпадать со степенью пылевлагозащиты соединительной головки.

2) Светодиодный индикатор DIH10

3) Типы защиты, описывающие кратковременное или длительное погружение, обеспечиваются по запросу

4) Макс. IP65 для кабельного ввода с штекером M12 x 1 (4-контактным)

Другие размеры резьбы по запросу

Кабельный ввод с штекером M12 x 1 (4-контактным)



Преобразователь	Модель T15	Модель T32
Типовой лист на преобразователь	TE 15.01	TE 32.04
Рисунок		
Аналоговый выход	4 ... 20 мА	■ 4 ... 20 мА ■ Протокол HART®
Возможные комбинации		
BVC	○	○
BVS	○	○
BS	○	-
BSZ / BSZ-K	○	○
BSZ-H / BSZ-HK	●	●
KN4-P / KN4-A	○	○

По запросу возможен монтаж 2 преобразователей

Условные обозначения:

- Монтаж вместо клеммного блока
- Монтаж в крышку соединительной головки
- Монтаж невозможен

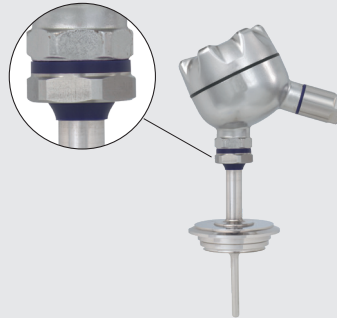
Технологическое присоединение		
Тип технологического присоединения	<ul style="list-style-type: none"> ■ Прямоточный корпус ■ Угловой корпус 	
Диаметр измерительной вставки (Pt100 исполнение)	3 мм [0,12 дюйма]	
Защитная гильза		
Модель защитной гильзы	TW61	
Диаметр защитной гильзы	→ см. таблицы на странице 13 и 14	
Чистота обработки поверхности	В соответствии с DIN 11866 ряд А, В	<ul style="list-style-type: none"> ■ $R_a < 0,8$ мкм ■ $R_a < 0,4$ мкм с электрохимической полировкой
	В соответствии с DIN 11866 ряд С, ASME-BPE	<ul style="list-style-type: none"> ■ $R_a < 0,76$ мкм ■ $R_a < 0,38$ мкм с электрохимической полировкой
	Другие по запросу	
Присоединение к термометру	M24 x 1,5	
Погружная длина U_1 , длина трубки TL и L_1 , защитная гильза погружная длина U_1	→ см. таблицы на странице 13 и 14	
Длина удлинительной шейки M	125 мм [4,92 дюйма]	
	Использование термометрических вставок одинаковой длины, даже для разных значений номинального диаметра трубы, снижает объем складских запасов термометрических вставок, особенно на крупных предприятиях. Кроме того, длина термометрической вставки оптимальным образом подбирается для проведения процедуры калибровки на объекте, например, с помощью сухоблочного калибратора температуры WIKA модели CTD 9x00.	
	Другие длины по запросу	
Материал (части, контактирующие с измеряемой средой)	В соответствии с DIN 11866, ряд А, В	Нержавеющая сталь 1.4435
	В соответствии с DIN 11866, ряд С, ASME-BPE	Нержавеющая сталь 316L

Технологическое присоединение

Комплект уплотнений (опция)

Переход от соединительной головки к защитной гильзе осуществляется с помощью дополнительного уплотнительного комплекта (из полиуретана), состоящего из плоской прокладки и грязесъемника.

- Надежно предотвращает проникновение и осаждение влаги и грязи в данной области (IP68).
- Значительно облегчает очистку (в сочетании с запатентованной головкой BVS и кабельной муфтой в асептическом исполнении использование таких уплотнений позволяет получить легкую для очистки стерильную точку измерения, даже в тех зонах, которые не контактируют с измеряемой средой)



Запатентованная асептическая конструкция (для прямого корпуса)

- Минимальная застойная зона, инвазивные измерения температуры
- Гибкое монтажное положение благодаря самодренажу
- При горизонтальном монтаже обеспечьте, чтобы трубопровод имел небольшой наклон для обеспечения самодренажа
- Монтаж должен осуществляться только с помощью круговой сварки. Это позволяет обеспечить высокую воспроизводимость и контролируемость качества сварного шва.

1) Для конструкции TR22 без защитной гильзы длина погружной части определяется размером l_1 от нижнего края соединительной головки до верха термометрической вставки (см. раздел "Размеры соединительной головки в мм"). При определении размера толщины дна защитной гильзы можно пренебречь. Она компенсируется ходом пружины термометрической вставки.

→ Размеры указаны в таблицах на странице 13

Асептическая конструкция




Выходной сигнал (версия с преобразователем)		
Аналоговый выход		
Преобразователи моделей T15, T32	4 ... 20 мА	
Преобразователь модели T32	Протокол HART®	
Заводская конфигурация (преобразователь)	→ По запросу возможна конфигурация по спецификации заказчика	
Чувствительный элемент	Pt100	
Тип подключения	3-проводный	
Диапазон измерения	Диапазон измерения 0 ... 150 °C [32 ... 302 °F] Возможность настройки других диапазонов измерения	
Время отклика		
Время отклика по МЭК 60751 ¹⁾	Версия с преобразователем	$t_{50} < 3,2$ с или $t_{90} < 7,3$ с + время отклика соответствующего преобразователь → см. типовой лист для соответствующего преобразователь
	Версия с Pt100	$t_{50} < 3,2$ с $t_{90} < 7,3$ с

1) Наружный диаметр прямого корпуса 26,9 мм







→ Более подробные технические характеристики встроенных преобразователей приведены в типовом листе на соответствующий преобразователь









Условия эксплуатации	
Диапазон температур окружающей среды	-40 ... +85 °C [-40 ... +185 °F]
Диапазон температур хранения	-40 ... +85 °C [-40 ... +185 °F]

Нормативная документация

Логотип	Описание	Страна
	Декларация соответствия EU	Европейский союз
	Директива по электромагнитной совместимости ¹⁾ EN 61326 излучение (группа 1, класс B) и помехоустойчивость (промышленное применение)	
	Директива по оборудованию, работающему под давлением Для защитных гильз > DN 25 (1") маркировка измерительного прибора или защитной гильзы WIKA подтверждает соответствие директиве по оборудованию, работающему под давлением на основе процедуры оценки соответствия, модуль H.	
	Для защитных гильз с номинальной шириной ≤ DN 25 (1") маркировка CE в соответствии с директивой по оборудованию, работающему под давлением (PED), недопустима и, поэтому, они разрабатываются и выпускаются без маркировки CE, основываясь на инженерно-технической практике и проверенных технических решениях.	
	Директива RoHS	

Оptionальные сертификаты

Логотип	Описание	Страна
 	Декларация соответствия EU	Европейский союз
	Директива ATEX Опасные зоны - Ex i Зона 0 газ II 1G Ex ia IIC T1 ... T6 Ga Зона 1 монтаж в зоне 0 газ II 1/2G Ex ia IIC T1 ... T6 Ga/Gb Зона 1 газ II 2G Ex ia IIC T1 ... T6 Gb Зона 20 пыль II 1D Ex ia IIIC T125 ... T65 °C Da Зона 21 монтаж в зоне 20 пыль II 1/2D Ex ia IIIC T125 ... T65 °C Da/Db Зона 21 пыль II 2D Ex ia IIIC T125 ... T65 °C Db - Ex e ²⁾ Зона 1 газ II 2G Ex eb IIC T1 ... T6 Gb ⁴⁾ Зона 2 газ II 3G Ex ec IIC T1 ... T6 Gc X Зона 21 пыль II 2D Ex tb IIIC TX °C Db ⁴⁾ Зона 22 пыль II 3D Ex tc IIIC TX °C Dc X - Ex n ²⁾ Зона 2 газ II 3G Ex nA IIC T1 ... T6 Gc X Зона 22 пыль II 3D Ex tc IIIC TX °C Dc X	
 	IECEx - в сочетании с ATEX Опасные зоны - Ex i Зона 0 газ Ex ia IIC T1 ... T6 Ga Зона 1 монтаж в зоне 0 газ Ex ia IIC T1 ... T6 Ga/Gb Зона 1 газ Ex ia IIC T1 ... T6 Gb Зона 20 пыль Ex ia IIIC T125 ... T65 °C Da Зона 21 монтаж в зоне 20 пыль Ex ia IIIC T125 ... T65 °C Da/Db Зона 21 пыль Ex ia IIIC T125 ... T65 °C Db	Международный
	EAC	Евразийское экономическое сообщество
	Директива по электромагнитной совместимости ¹⁾ Опасные зоны - Ex i Зона 0 газ 0Ex ia IIC T6 ... T1 Ga X Зона 1 газ 1Ex ia IIC T6 ... T1 Gb X Зона 20 пыль Ex ia IIIC T80 ... T440 Da X Зона 21 пыль Ex ia IIIC T80 ... T440 Db X - Ex n Зона 2 газ 2Ex nA IIC T6 ... T1 Gc X	
	Ex Украина Опасные зоны - Ex i Зона 0 газ II 1G Ex ia IIC T1 ... T6 Ga Зона 1 газ II 2G Ex ia IIC T1 ... T6 Gb Зона 20 пыль II 1D Ex ia IIIC T65°C Da Зона 21 пыль II 2D Ex ia IIIC T65°C Db	Украина

Логотип	Описание	Страна
	INMETRO Свидетельство о первичной поверке средства измерения Опасные зоны - Ex i Зона 0 газ Ex ia IIC T3 ... T6 Ga Зона 1 монтаж в зоне 0 газ Ex ib IIC T3 ... T6 Ga/Gb Зона 20 пыль Ex ia IIIC T125 ... T65 °C Da Зона 21 монтаж в зоне 20 пыль Ex ib IIIC T125 ... T65 °C Da/Db	Бразилия
	CCC ³⁾ Опасные зоны - Ex i Зона 0 газ Ex ia IIC T1~T6 Ga Зона 1 газ Ex ia IIC T1~T6 Gb Зона 2 газ Ex ic IIC T1~T6 Gc Зона 20 пыль Ex iaD 20 T65/T95/T125 Зона 21 пыль Ex iaD 21 T65/T95/T125 - Ex e Зона 1 газ Ex eb IIC T1~T6 Gb Зона 2 газ Ex ec IIC T1~T6 Gc - Ex n Зона 2 газ Ex nA IIC T1~T6 Gc	Китай
	KCS Опасные зоны - Ex i Зона 0 газ Ex ia IIC T4 ... T6 Зона 1 газ Ex ib IIC T4 ... T6	Корея
-	PESO Опасные зоны - Ex i Зона 0 газ Ex ia IIC T1 ... T6 Ga Зона 1 монтаж в зоне 0 газ Ex ib IIC T3 ... T6 Ga/Gb Зона 1 газ Ex ib IIC T3 ... T6 Gb	Индия
	РАС Россия Свидетельство о первичной поверке средства измерения	Россия
	РАС Казахстан Свидетельство о первичной поверке средства измерения	Казахстан
-	МЧС Разрешение на ввод в эксплуатацию	Казахстан
	РАС Узбекистан Свидетельство о первичной поверке средства измерения	Узбекистан
	3-A ⁴⁾ Санитарный стандарт Прямоточный корпус: да, для всех размеров Угловой корпус: да, от DIN 11866 ряд A: DN 32 ... 100 DIN 11866 ряд B: DN 25 ... 80 DIN 11866 ряд C: DN 1 ½" ... 4"	США
	EHEDG ⁴⁾ Асептическое исполнение оборудования Прямоточный корпус: да, для всех размеров Угловой корпус: да, от DIN 11866 ряд A: DN 32 ... 100 DIN 11866 ряд B: DN 25 ... 80 DIN 11866 ряд C: DN 1 ½" ... 4"	Европейский союз

1) Только для встроенного преобразователя

2) Только с соединительной головкой, модель BSZ, BSZ-H (см. раздел "Соединительная головка")

3) Без преобразователя

4) Соответствие стандарту 3-A или требованиям EHEDG выполняется только с выбираемым отдельно протоколом испытаний 2.

Приборы с маркировкой "ia" также могут использоваться в зонах, требующих применения приборов только с маркировкой "ib" или "ic". Если прибор с маркировкой "ia" использовался в зоне с требованиями к применениям "ib" или "ic", то он впоследствии больше не может быть использован в зонах в соответствии с "ia".

Сертификаты (опция)

Сертификаты	
Сертификаты	<ul style="list-style-type: none">■ Протокол 2.2■ Сертификат 3.1■ Сертификат калибровки DAkkS с метрологической прослеживаемостью и аккредитацией в соответствии с ISO/МЭК 17025■ Декларация производителя относительно регламента (ЕС) 1935/2004■ Сертификат на чистоту обработки поверхности частей, контактирующих с измеряемой средой
Гигиенические сертификаты	Сертификат 3-А Сертификаты EHEDG

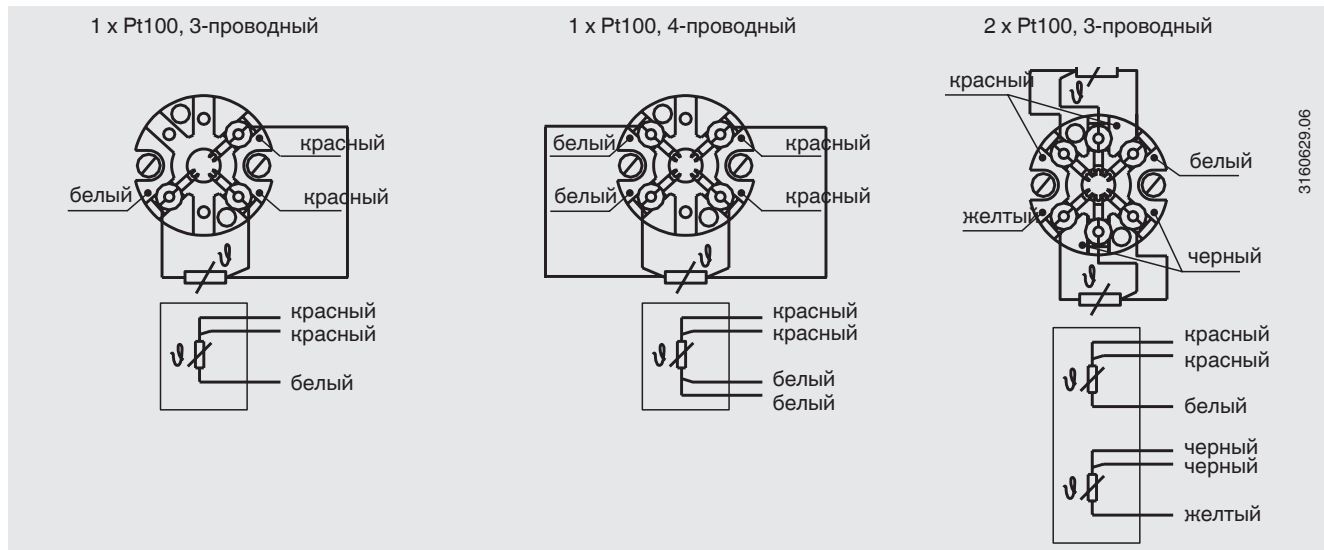
Для калибровки измерительную вставку необходимо извлечь из термометра. Минимальная длина (металлическая часть штока) для выполнения теста на соответствие погрешности измерения требованиям сертификата 3.1 или DKD/DAkkS составляет 100 мм [3,94 дюйма]. Калибровка при меньших значениях длины выполняется по запросу.

Нормативные документы и сертификаты приведены на веб-сайте.

Патенты, право собственности

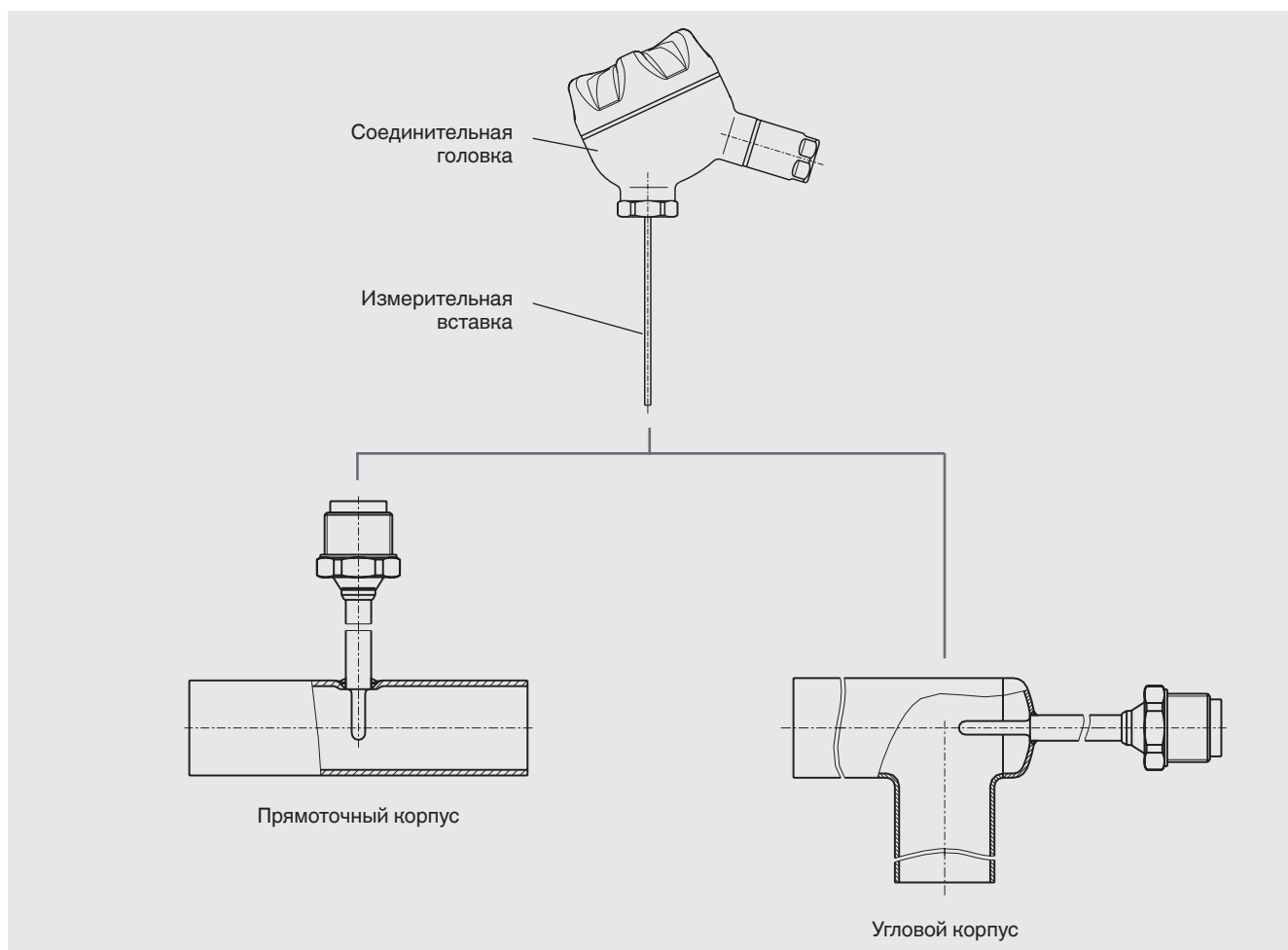
- Корпус с легко поддающимся очистке винтовым гребнем, встроенным в корпус крышки (зарегистрирован под номером GM 000984349)
- Приварной ниппель без застойных зон для защитной гильзы модели TW61 (зарегистрирован под номером DE 102010037994 и US 12 897.080)

Электрические соединения

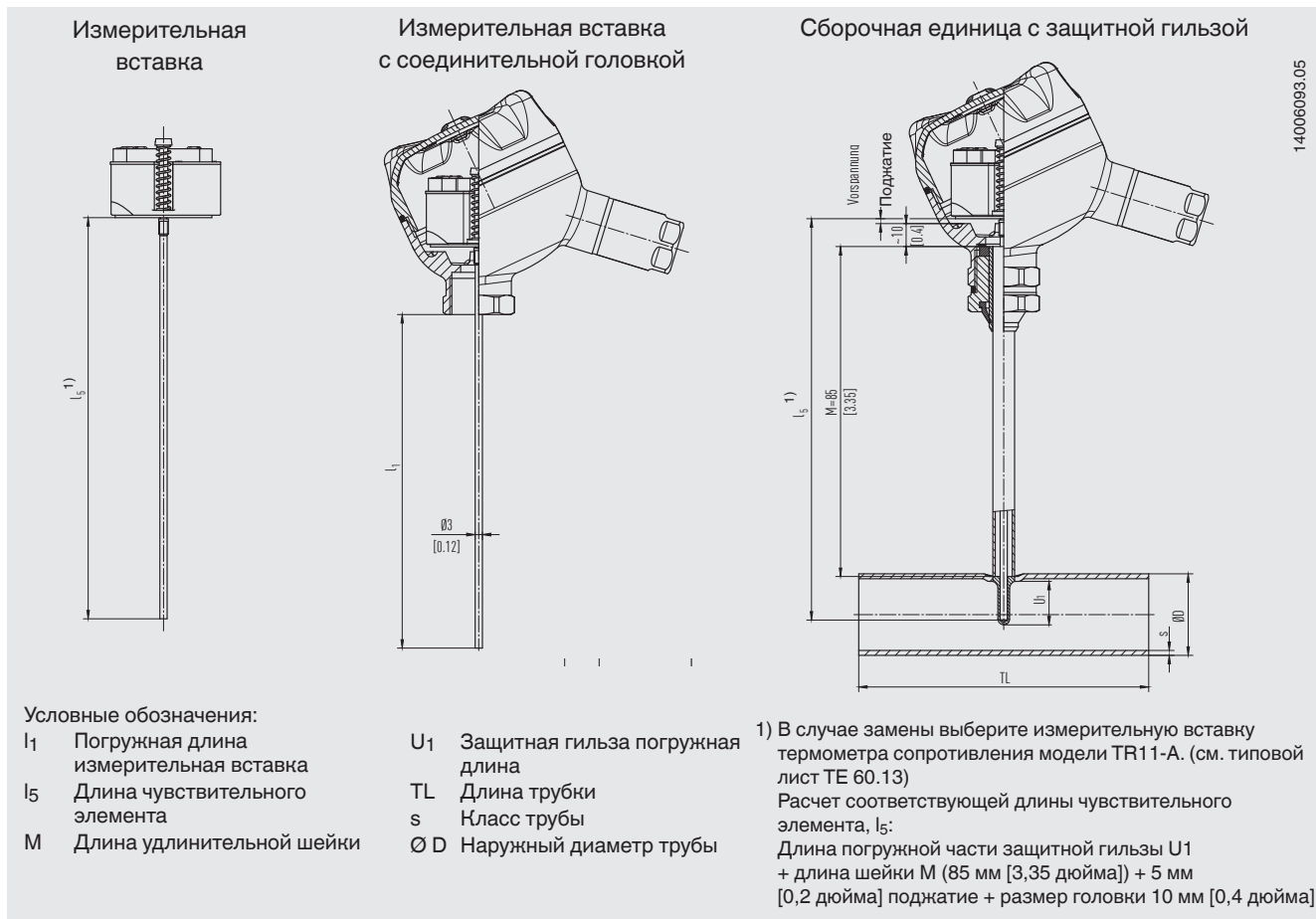


Электрические соединения встроенных преобразователей температуры приведены в соответствующих типовых листах или руководстве по эксплуатации.

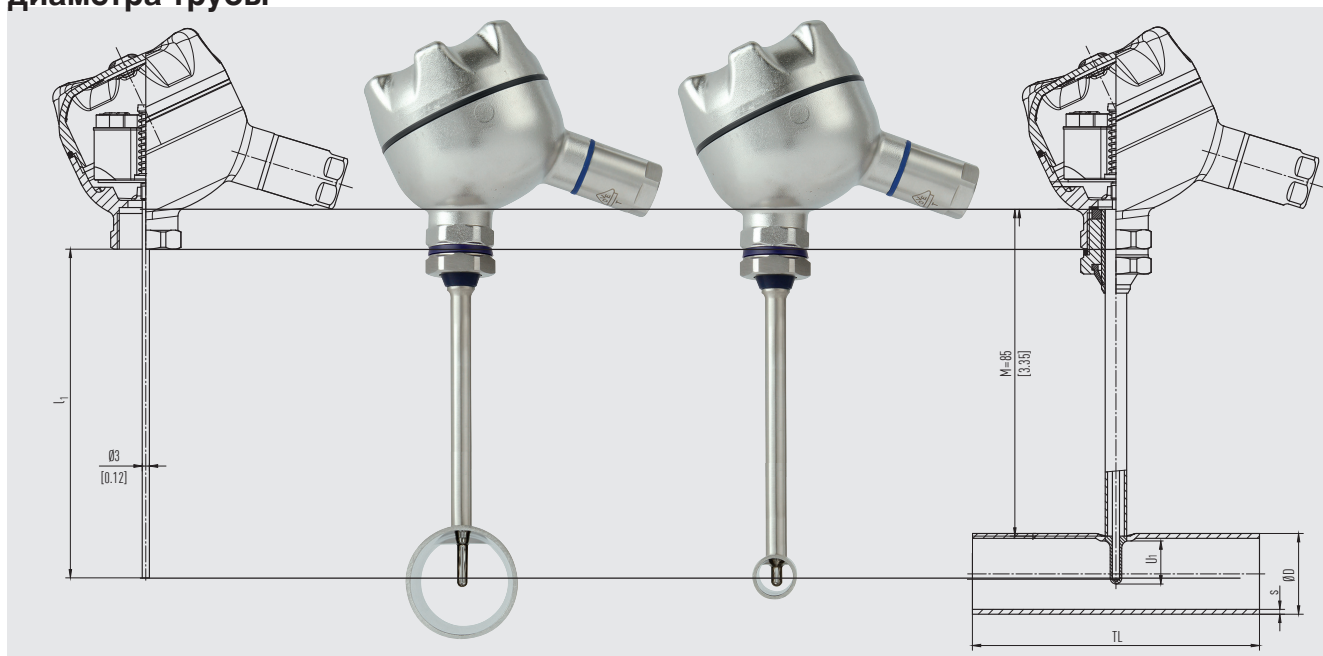
Обзор возможных комбинаций



Размеры, мм [дюйм]



Типовые измерительные вставки для различных номинальных значений диаметра трубы

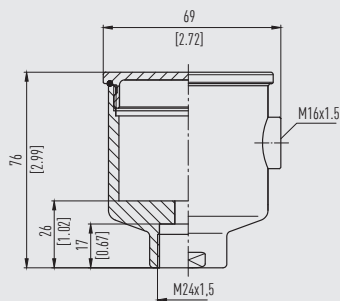


Благодаря переменной длине шейки M можно использовать измерительные вставки с типовой длиной погружной части l_1 . Это позволяет уменьшить разнообразие вариантов и, таким образом, сократить складские запасы запасных деталей. Одновременно это обеспечивает получение правильной погружной длины в случае замены.

Размеры соединительных головок, мм [дюйм]

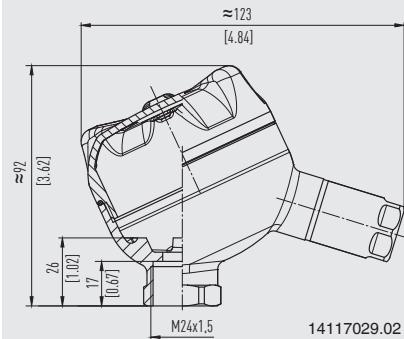
Модель BVC

14025833.02



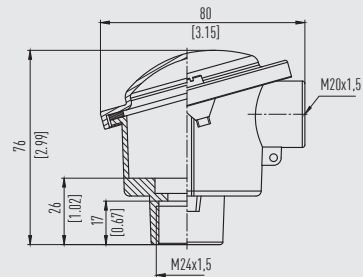
Модель BVS

14117029.02



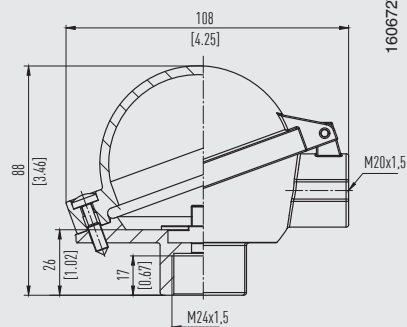
Модель BS

1606042.12



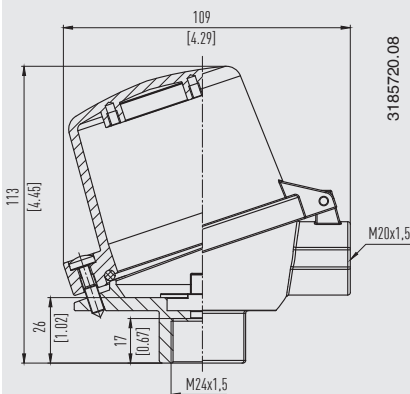
Модели BSZ, BSZ-K

1606727.09



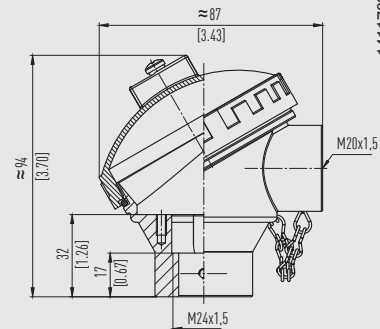
Модели BSZ-H, BSZ-HK

3185720.08

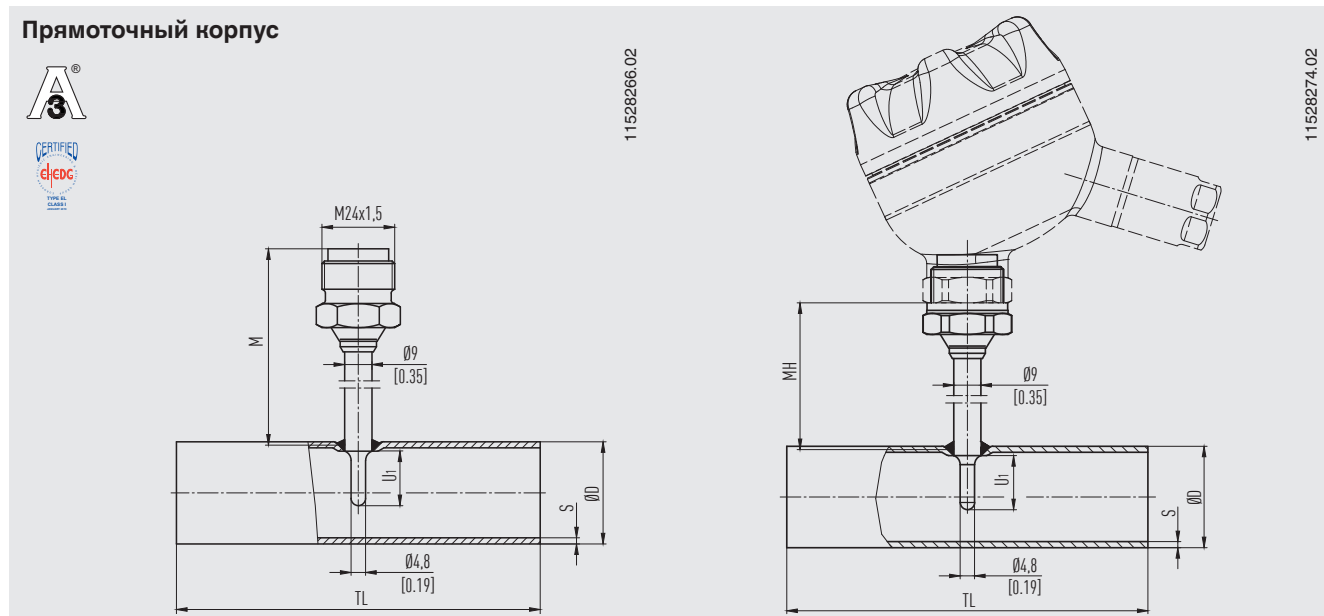


Модели KN4-P, KN4-A

14117032.02



Размеры технологического присоединения, мм [дюйм] (защитные гильзы модели TW61)

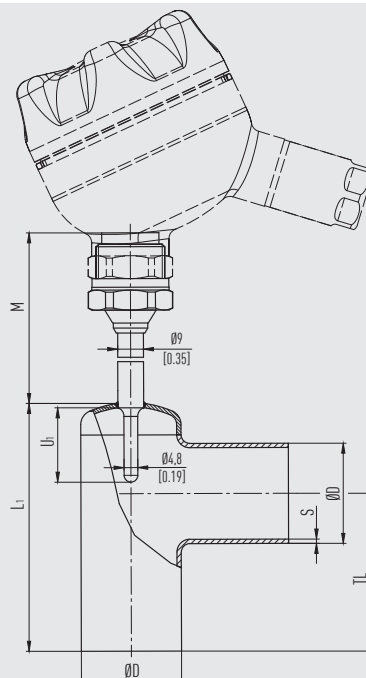
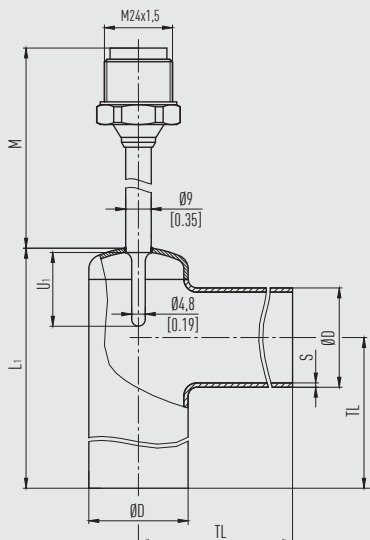


Номинальный размер трубы	Макс. допустимое давление, бар	Наружный диаметр трубы	Класс трубы	Длина трубы	Защитная гильза погружная длина	Длина удлинительной шейки	
DN / наружный диаметр	PS	Ø D	s	TL	U ₁	M	
DIN 11866 ряд А или метрический	10	25	13	1,5	70	6	129
	15	25	19	1,5	70	9	126
	20	25	23	1,5	80	11	124
	25	25	29	1,5	100	18	117
	32	25	35	1,5	110	18	117
	40	25	41	1,5	120	18	117
	50	25	53	1,5	160	30	105
	65	16	70	2,0	210	30	105
	80	16	85	2,0	260	45	90
100	12,5	104	2,0	310	45	90	
DIN 11866, ряд В или ISO	8 (13,5)	25	13,5	1,6	64	6	129
	10 (17,2)	25	17,2	1,6	68	9	126
	15 (21,3)	25	21,3	1,6	72	11	124
	20 (26,9)	25	26,9	1,6	110	11	124
	25 (33,7)	25	33,7	2,0	120	18	117
	32 (42,4)	25	42,4	2,0	130	18	117
	40 (48,3)	25	48,3	2,0	130	18	117
	50 (60,3)	25	60,3	2,0	180	30	105
	65 (76,1)	16	76,1	2,0	220	30	105
80 (88,9)	16	88,9	2,3	260	45	90	
DIN 11866, ряд С или ASME BPE	1/2"	13,8	12,7	1,65	95,2	6	129
	3/4"	13,8	19,05	1,65	101,6	9	126
	1"	13,8	25,4	1,65	108,0	11	124
	1 1/2"	13,8	38,1	1,65	120,6	18	117
	2"	13,8	50,8	1,65	146,0	18	117
	2 1/2"	13,8	63,5	1,65	158,8	30	105
	3"	13,8	76,2	1,65	171,4	30	105
	4"	13,8	101,6	2,11	209,6	45	90







Все защитные гильзы серии TW61, находящиеся под давлением, с номинальным диаметром (DN) > 25 мм изготавливаются и испытываются в соответствии с модулем Н директивы по оборудованию, работающему под давлением.

Угловой корпус

11528452.02



11575795.02

Номинальный размер трубы	Макс. допустимое давление, бар	Наружный диаметр трубы	Класс трубы	Длина трубки		Погружная длина защитной гильзы	Длина удлинительной шейки	
DN / наружный диаметр	PS	Ø D	s	TL	L ₁	U ₁	M	
DIN 11866, ряд А или метрический	10	25	13	1,5	35	55	14	121
	15	25	19	1,5	35	55	18	117
	20	25	23	1,5	40	63	18	117
	25	25	29	1,5	50	77	30	105
DIN 11866, ряд А или метрический  	32	25	35	1,5	55	87	30	105
	40	25	41	1,5	60	97	30	105
	50	25	53	1,5	80	126	30	105
	65	16	70	2,0	105	165	45	90
	80	16	85	2,0	130	201	45	90
	100	12,5	104	2,0	155	241	45	90
	DIN 11866, ряд В или ISO	8 (13,5)	25	13,5	1,6	32	55	14
10 (17,2)		25	17,2	1,6	34	55	16	119
15 (21,3)		25	21,3	1,6	36	58	18	117
20 (26,9)		25	26,9	1,6	55	81	30	105
DIN 11866, ряд В или ISO  	25 (33,7)	25	33,7	2,0	60	91	30	105
	32 (42,4)	25	42,4	2,0	65	102	30	105
	40 (48,3)	25	48,3	2,0	65	108	30	105
	50 (60,3)	25	60,3	2,0	90	145	45	90
	65 (76,1)	16	76,1	2,0	110	173	45	90
	80 (88,9)	16	88,9	2,3	130	203	45	90
DIN 11866, ряд С или ASME BPE	1/2"	13,8	12,7	1,65	47,6	71	14	121
	3/4"	13,8	19,05	1,65	50,8	71	18	117
	1"	13,8	25,4	1,65	54,0	79	18	117
DIN 11866, ряд С или ASME BPE  	1 1/2"	13,8	38,1	1,65	60,3	94	30	105
	2"	13,8	50,8	1,65	73,0	118	30	105
	2 1/2"	13,8	63,5	1,65	79,4	134	45	90
	3"	13,8	76,2	1,65	85,7	150	45	90
4"	13,8	101,6	2,11	104,8	190	45	90	

Все защитные гильзы серии TW61, находящиеся под давлением, с номинальным диаметром (DN) > 25 мм изготавливаются и испытываются в соответствии с модулем Н директивы по оборудованию, работающему под давлением.

Информация для заказа

Модель / Взрывозащита / Выходной сигнал / Чувствительный элемент / Класс точности / Диапазон температур / Соединительная головка / Кабельный ввод / Преобразователь / Защитная гильза / Технологическое присоединение (номинальный размер трубы) / Детали, имеющие контакт с измеряемой средой / Длина удлинительной шейки / Сертификаты / Опционально дополнительные комплекты уплотнений

© 02/2011 WIKA Alexander Wiegand SE & Co. KG, все права защищены.
Спецификации, приведенные в данном документе, отражают техническое состояние изделия на момент публикации данного документа.
Возможны технические изменения характеристик и материалов.

