

Термопара с резьбовой защитной гильзой Модель TC10-C

WIKА типовой лист TE 65.03



Другие сертификаты
приведены на стр. 2

Применение

- Машиностроение, производство установок и резервуаров
- Энергетика и электростанции
- Химическая промышленность
- Пищевая промышленность и производство напитков
- Стерильное оборудование, системы отопления и кондиционирования воздуха

Особенности

- Диапазон применения -40 ... +1200 °C [-40 ... +2192 °F]
- С встроенной составной защитной гильзой
- Измерительная вставка с пружинным поджатием (сменная)
- Различные сертификаты взрывозащиты (см. страницу 2)

Описание

Термопары данной серии предназначены для непосредственной установки в процесс с помощью резьбового фитинга. Они в основном используются для измерения температуры в трубопроводах и резервуарах. Данные термопары измеряют температуру жидких и газообразных химически неагрессивных сред в условиях умеренных механических нагрузок.

Защитная гильза имеет полностью сварную конструкцию и вкручивается непосредственно в соединительную головку. Съемную измерительную вставку можно заменить на новую, не удаляя датчик из процесса. Это позволяет производить контроль и поверку прибора или его замену, если это необходимо при проведении технического обслуживания, без остановки технологического процесса. Наличие стандартных длин сокращает сроки поставки и оптимизирует складские запасы.



Модель TC10-C с защитной гильзой

Погружная длина, тип технологического присоединения, конструкция защитной гильзы, соединительная головка, тип и количество датчиков, погрешность и метод подключения выбираются в соответствии с требованиями конкретного применения.

Модель TC10-C может поставляться во взрывозащищенном исполнении.

Опционально в соединительную головку термометра модели TC10-C возможна установка преобразователя производства WIKА.

Взрывозащита (опционально)







Значения допустимой мощности P_{max} , а также допустимой температуры окружающей среды для соответствующей категории приведены в сертификате для использования во взрывоопасных зонах и в руководстве по эксплуатации.

Внимание:

Эксплуатация в опасных пылесодержащих средах (Ex) возможна только при наличии соответствующих защитных приспособлений.

Встроенные преобразователи имеют свой собственный сертификат взрывозащиты. Диапазоны допустимой температуры окружающей среды встроенных преобразователей указаны в эксплуатационных документах на преобразователь.

Нормативные документы (взрывозащита, другие нормативные документы)

Логотип	Описание	Страна																																				
 	Сертификат соответствия ЕС <ul style="list-style-type: none"> ■ Директива по электромагнитной совместимости ¹⁾ EN 61326 излучение (группа 1, класс В) и помехоустойчивость (промышленное применение) ■ Директива RoHS ■ Директива ATEX (опционально) Опасные зоны <table border="0" style="width: 100%;"> <tr> <td style="width: 15%;">- Ex i</td> <td style="width: 45%;">Зона 0 газ</td> <td style="width: 40%;">II 1G Ex ia IIC T1 ... T6 Ga</td> </tr> <tr> <td></td> <td>Зона 1 монтаж в зоне 0 газ</td> <td>II 1/2G Ex ia IIC T1 ... T6 Ga/Gb</td> </tr> <tr> <td></td> <td>Зона 1 газ</td> <td>II 2G Ex ia IIC T1 ... T6 Gb</td> </tr> <tr> <td></td> <td>Зона 20 пыль</td> <td>II 1D Ex ia IIIC T125 ... T65 °C Da</td> </tr> <tr> <td></td> <td>Зона 21 монтаж в зоне 20 пыль</td> <td>II 1/2D Ex ia IIIC T125 ... T65 °C Da/Db</td> </tr> <tr> <td></td> <td>Зона 21 пыль</td> <td>II 2D Ex ia IIIC T125 ... T65 °C Db</td> </tr> <tr> <td>- Ex e ²⁾</td> <td>Зона 1 газ ³⁾</td> <td>II 2G Ex eb IIC T1 ... T6 Gb ⁴⁾</td> </tr> <tr> <td></td> <td>Зона 2 газ</td> <td>II 3G Ex ec IIC T1 ... T6 Gc X</td> </tr> <tr> <td></td> <td>Зона 21 пыль ³⁾</td> <td>II 2D Ex tb IIIC TX °C Db ⁴⁾</td> </tr> <tr> <td></td> <td>Зона 22 пыль</td> <td>II 3D Ex tc IIIC TX °C Dc X</td> </tr> <tr> <td>- Ex n ²⁾</td> <td>Зона 2 газ</td> <td>II 3G Ex nA IIC T1 ... T6 Gc X</td> </tr> <tr> <td></td> <td>Зона 22 пыль</td> <td>II 3D Ex tc IIIC TX °C Dc X</td> </tr> </table>	- Ex i	Зона 0 газ	II 1G Ex ia IIC T1 ... T6 Ga		Зона 1 монтаж в зоне 0 газ	II 1/2G Ex ia IIC T1 ... T6 Ga/Gb		Зона 1 газ	II 2G Ex ia IIC T1 ... T6 Gb		Зона 20 пыль	II 1D Ex ia IIIC T125 ... T65 °C Da		Зона 21 монтаж в зоне 20 пыль	II 1/2D Ex ia IIIC T125 ... T65 °C Da/Db		Зона 21 пыль	II 2D Ex ia IIIC T125 ... T65 °C Db	- Ex e ²⁾	Зона 1 газ ³⁾	II 2G Ex eb IIC T1 ... T6 Gb ⁴⁾		Зона 2 газ	II 3G Ex ec IIC T1 ... T6 Gc X		Зона 21 пыль ³⁾	II 2D Ex tb IIIC TX °C Db ⁴⁾		Зона 22 пыль	II 3D Ex tc IIIC TX °C Dc X	- Ex n ²⁾	Зона 2 газ	II 3G Ex nA IIC T1 ... T6 Gc X		Зона 22 пыль	II 3D Ex tc IIIC TX °C Dc X	Европейский союз
- Ex i	Зона 0 газ	II 1G Ex ia IIC T1 ... T6 Ga																																				
	Зона 1 монтаж в зоне 0 газ	II 1/2G Ex ia IIC T1 ... T6 Ga/Gb																																				
	Зона 1 газ	II 2G Ex ia IIC T1 ... T6 Gb																																				
	Зона 20 пыль	II 1D Ex ia IIIC T125 ... T65 °C Da																																				
	Зона 21 монтаж в зоне 20 пыль	II 1/2D Ex ia IIIC T125 ... T65 °C Da/Db																																				
	Зона 21 пыль	II 2D Ex ia IIIC T125 ... T65 °C Db																																				
- Ex e ²⁾	Зона 1 газ ³⁾	II 2G Ex eb IIC T1 ... T6 Gb ⁴⁾																																				
	Зона 2 газ	II 3G Ex ec IIC T1 ... T6 Gc X																																				
	Зона 21 пыль ³⁾	II 2D Ex tb IIIC TX °C Db ⁴⁾																																				
	Зона 22 пыль	II 3D Ex tc IIIC TX °C Dc X																																				
- Ex n ²⁾	Зона 2 газ	II 3G Ex nA IIC T1 ... T6 Gc X																																				
	Зона 22 пыль	II 3D Ex tc IIIC TX °C Dc X																																				
 	IECEx (опционально) - совместно с ATEX Опасные зоны	Международный																																				
	<table border="0" style="width: 100%;"> <tr> <td style="width: 15%;">- Ex i</td> <td style="width: 45%;">Зона 0 газ</td> <td style="width: 40%;">Ex ia IIC T1 ... T6 Ga</td> </tr> <tr> <td></td> <td>Зона 1 монтаж в зоне 0 газ</td> <td>Ex ia IIC T1 ... T6 Ga/Gb</td> </tr> <tr> <td></td> <td>Зона 1 газ</td> <td>Ex ia IIC T1 ... T6 Gb</td> </tr> <tr> <td></td> <td>Зона 20 пыль</td> <td>Ex ia IIIC T125 ... T65 °C Da</td> </tr> <tr> <td></td> <td>Зона 21 монтаж в зоне 20 пыль</td> <td>Ex ia IIIC T125 ... T65 °C Da/Db</td> </tr> <tr> <td></td> <td>Зона 21 пыль</td> <td>Ex ia IIIC T125 ... T65 °C Db</td> </tr> </table>	- Ex i	Зона 0 газ	Ex ia IIC T1 ... T6 Ga		Зона 1 монтаж в зоне 0 газ	Ex ia IIC T1 ... T6 Ga/Gb		Зона 1 газ	Ex ia IIC T1 ... T6 Gb		Зона 20 пыль	Ex ia IIIC T125 ... T65 °C Da		Зона 21 монтаж в зоне 20 пыль	Ex ia IIIC T125 ... T65 °C Da/Db		Зона 21 пыль	Ex ia IIIC T125 ... T65 °C Db																			
- Ex i	Зона 0 газ	Ex ia IIC T1 ... T6 Ga																																				
	Зона 1 монтаж в зоне 0 газ	Ex ia IIC T1 ... T6 Ga/Gb																																				
	Зона 1 газ	Ex ia IIC T1 ... T6 Gb																																				
	Зона 20 пыль	Ex ia IIIC T125 ... T65 °C Da																																				
	Зона 21 монтаж в зоне 20 пыль	Ex ia IIIC T125 ... T65 °C Da/Db																																				
	Зона 21 пыль	Ex ia IIIC T125 ... T65 °C Db																																				
	EAC (опционально) Опасные зоны	Евразийское экономическое сообщество																																				
	<table border="0" style="width: 100%;"> <tr> <td style="width: 15%;">- Ex i</td> <td style="width: 45%;">Зона 0 газ</td> <td style="width: 40%;">0Ex ia IIC T6 ... T1 Ga X</td> </tr> <tr> <td></td> <td>Зона 1 газ</td> <td>1Ex ia IIC T6 ... T1 Gb X</td> </tr> <tr> <td></td> <td>Зона 20 пыль</td> <td>Ex ia IIIC T80 ... T440 °C Da X</td> </tr> <tr> <td></td> <td>Зона 21 пыль</td> <td>Ex ia IIIC T80 ... T440 °C Db X</td> </tr> <tr> <td>- Ex n</td> <td>Зона 2 газ</td> <td>2Ex nA IIC T6 ... T1 Gc X</td> </tr> </table>	- Ex i	Зона 0 газ	0Ex ia IIC T6 ... T1 Ga X		Зона 1 газ	1Ex ia IIC T6 ... T1 Gb X		Зона 20 пыль	Ex ia IIIC T80 ... T440 °C Da X		Зона 21 пыль	Ex ia IIIC T80 ... T440 °C Db X	- Ex n	Зона 2 газ	2Ex nA IIC T6 ... T1 Gc X																						
- Ex i	Зона 0 газ	0Ex ia IIC T6 ... T1 Ga X																																				
	Зона 1 газ	1Ex ia IIC T6 ... T1 Gb X																																				
	Зона 20 пыль	Ex ia IIIC T80 ... T440 °C Da X																																				
	Зона 21 пыль	Ex ia IIIC T80 ... T440 °C Db X																																				
- Ex n	Зона 2 газ	2Ex nA IIC T6 ... T1 Gc X																																				
	Ex Украина (опционально) Опасные зоны	Украина																																				
	<table border="0" style="width: 100%;"> <tr> <td style="width: 15%;">- Ex i</td> <td style="width: 45%;">Зона 0 газ</td> <td style="width: 40%;">II 1G Ex ia IIC T1 ... T6 Ga</td> </tr> <tr> <td></td> <td>Зона 1 монтаж в зоне 0 газ</td> <td>II 1/2G Ex ia IIC T1 ... T6 Ga/Gb</td> </tr> <tr> <td></td> <td>Зона 1 газ</td> <td>II 2G Ex ia IIC T1 ... T6 Gb</td> </tr> <tr> <td></td> <td>Зона 20 пыль</td> <td>II 1D Ex ia IIIC T65 °C Da</td> </tr> <tr> <td></td> <td>Зона 21 монтаж в зоне 20 пыль</td> <td>II 1/2D Ex ia IIIC T65 °C Da/Db</td> </tr> <tr> <td></td> <td>Зона 21 пыль</td> <td>II 2D Ex ia IIIC T65 °C Db</td> </tr> </table>	- Ex i	Зона 0 газ	II 1G Ex ia IIC T1 ... T6 Ga		Зона 1 монтаж в зоне 0 газ	II 1/2G Ex ia IIC T1 ... T6 Ga/Gb		Зона 1 газ	II 2G Ex ia IIC T1 ... T6 Gb		Зона 20 пыль	II 1D Ex ia IIIC T65 °C Da		Зона 21 монтаж в зоне 20 пыль	II 1/2D Ex ia IIIC T65 °C Da/Db		Зона 21 пыль	II 2D Ex ia IIIC T65 °C Db																			
- Ex i	Зона 0 газ	II 1G Ex ia IIC T1 ... T6 Ga																																				
	Зона 1 монтаж в зоне 0 газ	II 1/2G Ex ia IIC T1 ... T6 Ga/Gb																																				
	Зона 1 газ	II 2G Ex ia IIC T1 ... T6 Gb																																				
	Зона 20 пыль	II 1D Ex ia IIIC T65 °C Da																																				
	Зона 21 монтаж в зоне 20 пыль	II 1/2D Ex ia IIIC T65 °C Da/Db																																				
	Зона 21 пыль	II 2D Ex ia IIIC T65 °C Db																																				

Чувствительный элемент

Термопара в соответствии с МЭК 60584-1 или ASTM E230

Типы К, J, E, N, Т (одинарная или двойная термопара)

Измерительная точка

- Незаземленная (стандартно)
- Заземленная

Типы чувствительных элементов

Тип	Допустимые пределы для обеспечения класса точности			
	МЭК 60584-1		ASTM E230	
	Класс 2	Класс 1	Стандартно	Специальное
К	-40 ... +1200 °C	-40 ... +1000 °C	0 ... 1260 °C	
J	-40 ... +750 °C	-40 ... +750 °C	0 ... 760 °C	
E	-40 ... +900 °C	-40 ... +800 °C	0 ... 870 °C	
N	-40 ... +1200 °C	-40 ... +1000 °C	0 ... 1260 °C	
T	-40 ... +350 °C		0 ... 370 °C	

В таблице приведены диапазоны температуры, указанные в соответствующих стандартах, для которых справедливы значения погрешности (класс точности).

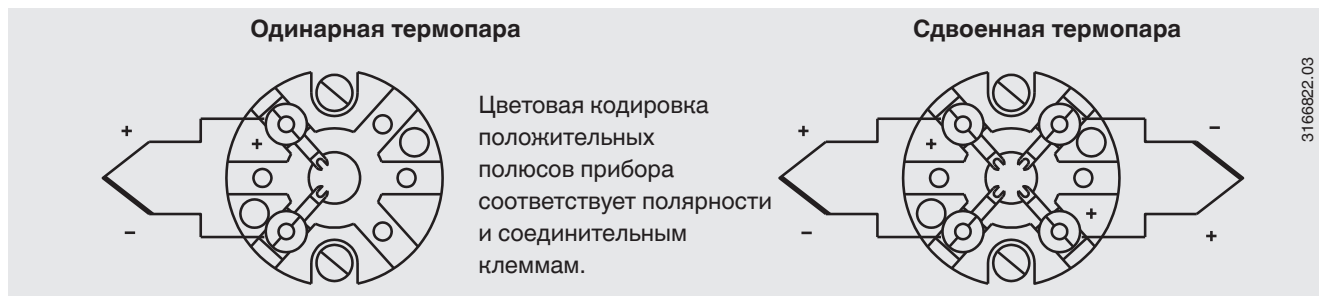
Фактическая рабочая температура термопар ограничена как максимально допустимой рабочей температурой, диаметром термопары и кабеля с минеральной изоляцией (МИ-кабель), так и максимальной рабочей температурой материала защитной гильзы.

Подробные технические характеристики термопар приведены в МЭК 60584-1 или ASTM E230, а также в Технической информации IN 00.23 на www.wika.com.

Величина допуска

При вычислении значения погрешности термопар за основу принято значение холодного спая 0 °.

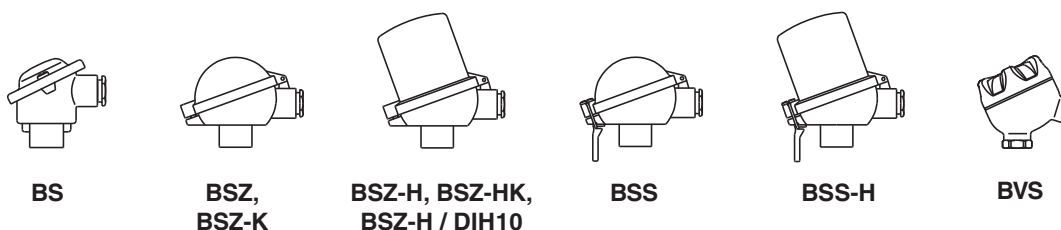
Электрические соединения



Описание электрических соединений встроенных преобразователей температуры приведено в соответствующих типовых листах или руководствах по эксплуатации.

Соединительная головка

■ Исполнения для Европы в соответствии с EN 50446 / DIN 43735



Модель	Материал	Размер резьбы кабельного ввода	Пылевлагозащита (макс.) ¹⁾ МЭК/EN 60529	Крышка	Поверхность	Присоединение к удлинительной шейке
BS	Алюминий	M20 x 1,5 или ½ NPT ³⁾	IP65 ⁴⁾	Плоская крышка с 2 винтами	Синяя, окрашенная ⁵⁾	M24 x 1,5, ½ NPT
BSZ	Алюминий	M20 x 1,5 или ½ NPT ³⁾	IP65 ⁴⁾	Круглая откидная крышка с винтом с цилиндрической головкой	Синяя, окрашенная ⁵⁾	M24 x 1,5, ½ NPT
BSZ-H	Алюминий	M20 x 1,5 или ½ NPT ³⁾	IP65 ⁴⁾	Увеличенная откидная крышка с винтом с цилиндрической головкой	Синяя, окрашенная ⁵⁾	M24 x 1,5, ½ NPT
BSZ-H (2 кабельных ввода)	Алюминий	2 x M20 x 1,5 или 2 x ½ NPT ³⁾	IP65 ⁴⁾	Увеличенная откидная крышка с винтом с цилиндрической головкой	Синяя, окрашенная ⁵⁾	M24 x 1,5
BSZ-H / DIN10 ²⁾	Алюминий	M20 x 1,5 или ½ NPT ³⁾	IP65	Увеличенная откидная крышка с винтом с цилиндрической головкой	Синяя, окрашенная ⁵⁾	M24 x 1,5, ½ NPT
BSS	Алюминий	M20 x 1,5 или ½ NPT ³⁾	IP65	Круглая откидная крышка с фиксирующим рычагом	Синяя, окрашенная ⁵⁾	M24 x 1,5, ½ NPT
BSS-H	Алюминий	M20 x 1,5 или ½ NPT ³⁾	IP65	Увеличенная откидная с фиксирующим рычагом	Синяя, окрашенная ⁵⁾	M24 x 1,5, ½ NPT
BVS	Нерж. сталь	M20 x 1,5 ³⁾	IP65	Винтовая крышка из точного литья	Неокрашенная, электрохимическая полировка	M24 x 1,5
BSZ-K	Пластмасса	M20 x 1,5 или ½ NPT ³⁾	IP65	Круглая откидная крышка с винтом с цилиндрической головкой	Черный	M24 x 1,5
BSZ-HK	Пластмасса	M20 x 1,5 или ½ NPT ³⁾	IP65	Увеличенная откидная крышка с винтом с цилиндрической головкой	Черный	M24 x 1,5

Модель	Взрывозащита					
	Без	Ex i (газ) Зона 0, 1, 2	Ex i (пыль) Зона 20, 21, 22	Ex e (газ) Зона 1, 2	Ex t (пыль) Зона 21, 22	Ex nA (газ) Зона 2
BS	x	x	x	-	-	-
BSZ	x	x	x	x ⁶⁾	x ⁶⁾	x ⁷⁾
BSZ-H	x	x	x	x ⁶⁾	x ⁶⁾	x ⁷⁾
BSZ-H (2 кабельных ввода)	x	x	x	x ⁶⁾	x ⁶⁾	x ⁷⁾
BSZ-H / DIN10 ¹⁾	x	x	-	-	-	-
BSS	x	x	-	-	-	-
BSS-H	x	x	-	-	-	-
BVS	x	x	-	-	-	-
BSZ-K	x	x	-	-	-	-
BSZ-HK	x	x	-	-	-	-

1) Указанная степень пылевлагозащиты относится к соединительной головке. Степень пылевлагозащиты всего прибора необязательно должна совпадать с классом пылевлагозащиты соединительной головки.

2) Светодиодный индикатор DIN10

3) Стандартно (другие по запросу)

4) Значения степени пылевлагозащиты, которые предполагают кратковременное или длительное погружение, доступны по запросу

5) RAL 5022

6) Только ATEX

7) Только ATEX и EAC-Ex

■ Исполнение для Северной Америки



KN4-A
KN4-P

Модель	Материал	Размер резьбы кабельного ввода	Пылевлагозащита (макс.) ¹⁾ МЭК/EN 60529	Крышка	Поверхность	Присоединение к удлинительной шейке
KN4-A	Алюминий	½ NPT или M20 x 1,5 ²⁾	IP65	Винтовая крышка	Синяя, окрашенная ³⁾	M24 x 1,5, ½ NPT
KN4-P ⁴⁾	Полипропилен	½ NPT	IP65	Винтовая крышка	Белый	½ NPT

Модель	Взрывозащита					
	Без	Ex i (газ) Зона 0, 1, 2	Ex i (пыль) Зона 20, 21, 22	Ex e (газ) Зона 1, 2	Ex t (пыль) Зона 21, 22	Ex nA (газ) Зона 2
KN4-A	x	x	-	-	-	-
KN4-P ⁴⁾	x	-	-	-	-	-

1) Указанная степень пылевлагозащиты относится к соединительной головке. Степень пылевлагозащиты всего прибора TC10-C необязательно должна совпадать с классом пылевлагозащиты соединительной головки.

2) Стандартно (другие по запросу)

3) RAL 5022

4) По запросу

Соединительная головка с цифровым индикатором



Соединительная головка BSZ-H со светодиодным индикатором модели DIN10
см. типовой лист AC 80.11

Для работы цифровых индикаторов всегда требуется преобразователь с выходом 4 ... 20 мА.

Кабельный ввод



Стандартный



Пластмассовый



Никелированная латунь



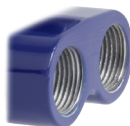
Нержавеющая сталь



Разъем M12 x 1 (4-контактный)



Резьбовое отверстие под кабельный ввод



2 резьбовых отверстия под кабельный ввод



Защитные транспортные заглушки

На рисунках показаны примеры соединительных головок.

Кабельный ввод	Размер резьбы кабельного ввода	Мин./макс.температура окружающей среды
Стандартный кабельный ввод ¹⁾	M20 x 1,5 или ½ NPT	-40 ... +80 °C
Пластмассовый кабельный ввод (кабель Ø 6 ... 10 мм) ¹⁾	M20 x 1,5 или ½ NPT	-40 ... +80 °C
Пластмассовый кабельный ввод (кабель Ø 6 ... 10 мм), Ex e ¹⁾	M20 x 1,5 или ½ NPT	-20 ... +80 °C (стандартно) -40 ... +70 °C (опционально)
Кабельный ввод из никелированной латуни (кабель Ø 6 ... 12 мм)	M20 x 1,5 или ½ NPT	-40 ... +80 °C
Кабельный ввод из нержавеющей стали (кабель Ø 7 ... 12 мм)	M20 x 1,5 или ½ NPT	-40 ... +80 °C
Резьбовое отверстие под кабельный ввод	M20 x 1,5 или ½ NPT	-
2 x M20 x 1,5 ²⁾	2 x M20 x 1,5	-
Разъем M12 x 1 (4-контактный) ³⁾	M20 x 1,5	-40 ... +80 °C
Защитные транспортные заглушки	M20 x 1,5 или ½ NPT	-40 ... +80 °C

Кабельный ввод	Цвет	Пылевлагозащита (макс.) ⁴⁾ МЭК/EN 60529	Взрывозащита					
			без	Ex i (газ) Зона 0, 1, 2	Ex i (пыль) Зона 20, 21, 22	Ex e (газ) Зона 1, 2	Ex t (пыль) Зона 21, 22	Ex nA (газ) Зона 2
Стандартный кабельный ввод ¹⁾	Неокрашенный	IP65	x	x	-	-	-	-
Пластмассовый кабельный ввод ¹⁾	Черный или серый	IP66 ⁵⁾	x	x	-	-	-	-
Пластмассовый кабельный ввод, Ex e ¹⁾	Голубой	IP66 ⁵⁾	x	x	x	-	-	-
Пластмассовый кабельный ввод, Ex e ¹⁾	Черный	IP66 ⁵⁾	x	x	x	x	x	x
Кабельный ввод из никелированной латуни	Неокрашенный	IP66 ⁵⁾	x	x	x	-	-	-
Кабельный ввод из никелированной латуни, Ex e	Неокрашенный	IP66 ⁵⁾	x	x	x	x	x	x
Кабельный ввод из нержавеющей стали	Неокрашенный	IP66 ⁵⁾	x	x	x	-	-	-
Кабельный ввод из нержавеющей стали, Ex e	Неокрашенный	IP66 ⁵⁾	x	x	x	x	x	x
Резьбовое отверстие под кабельный ввод	-	IP00	x	x	x ⁷⁾	x ⁷⁾	x ⁷⁾	x ⁷⁾
2 x M20 x 1,5 ²⁾	-	IP00	x	x	x ⁷⁾	x ⁷⁾	x ⁷⁾	x ⁷⁾
Разъем M12 x 1 (4-контактный) ³⁾	-	IP65	x	x ⁶⁾	x ⁶⁾	-	-	-
Защитные транспортные заглушки	Прозрачные	-	неприменимо, защита при транспортировке					

1) Кроме соединительной головки BVS

2) Только для соединительной головки BSZ-H

3) Кроме кабельного ввода с резьбой ½ NPT

4) Указанная степень пылевлагозащиты относится к кабельному вводу. Степень пылевлагозащиты всего прибора TC10-C необязательно должна совпадать с классом пылевлагозащиты кабельного ввода.

5) Значения степени пылевлагозащиты, которые предполагают кратковременное или длительное погружение, доступны по запросу

6) С соответствующей ответной частью соединителя

7) Требуется соответствующий кабельный ввод

Пылевлагозащита в соответствии с МЭК/EN 60529

Степень защиты от проникновения посторонних частиц (определяется первой цифрой индекса)

Первая цифра индекса	Степень защиты / краткое описание	Параметр тестирования
5	Защита от пыли	в соответствии с МЭК/EN 60529
6	Пыленепроницаемость	в соответствии с МЭК/EN 60529

Степень защиты от проникновения воды (определяется второй цифрой индекса)

Вторая цифра индекса	Степень защиты / краткое описание	Параметр тестирования
4	Защита от водяных брызг	в соответствии с МЭК/EN 60529
5	Защита от водяных струй	в соответствии с МЭК/EN 60529
6	Защита от сильных водяных струй	в соответствии с МЭК/EN 60529
7 ¹⁾	Защита от проникновения влаги при кратковременном погружении в воду	в соответствии с МЭК/EN 60529
8 ¹⁾	Защита от проникновения влаги при длительном погружении в воду	по соглашению

1) Значения степени пылевлагозащиты, которые предполагают кратковременное или длительное погружение, доступны по запросу

Модель TC10-C стандартно имеет степень пылевлагозащиты IP65.

Указанная степень защиты применима в случае выполнения следующих условий:

- Использование соответствующего кабельного ввода
- Использование кабеля, сечение которого соответствует кабельной муфте, или выбор кабельной муфты, которая соответствует имеющемуся кабелю
- Соблюдение соответствующих значений момента затяжки всех резьбовых соединений

Преобразователь

Монтаж на измерительную вставку

При установке на измерительную вставку преобразователь заменяет клеммный блок и крепится непосредственно на клеммной пластине измерительной вставки.

Монтаж в крышку соединительной головки

Установка преобразователя в крышке соединительной головки является более предпочтительным по сравнению с установкой на измерительной вставке. Данный вариант монтажа обеспечивает лучшую теплоизоляцию, а также значительно упрощает процесс замены и установки для проведения технического обслуживания.



Рис. слева: Измерительная вставка с установленным преобразователем (здесь: модель T32)
Рис. справа: Измерительная вставка с подготовкой для установки преобразователя

Модели преобразователей



Выходной сигнал 4 ... 20 мА, протокол HART®		
Преобразователь (доступные для выбора варианты)	Модель T16	Модель T32
Типовой лист	TE 16.01	TE 32.04
Выходной сигнал		
4 ... 20 мА	x	x
Протокол HART®	-	x
Вход		
Термопары МЭН 60584-1	К, J, E, N, T	К, J, E, N, T
Взрывозащита	Опционально	Опционально

Допустимые монтажные положения преобразователей

Соединительная головка	T16	T32
BS	○	-
BSZ, BSZ-K	○	○
BSZ-H, BSZ-НК	●	●
BSZ-H (2 кабельных ввода)	●	●
BSZ-H / DIN10	○	○
BSS	○	○
BSS-H	●	●
BVS	○	○
KN4-A / KN4-P	○	○

○ Установка вместо клеммного блока ● Монтаж в крышку соединительной головки – Монтаж невозможен

Установка преобразователя на измерительной вставке возможна со всеми перечисленными типами соединительных головок. Установка преобразователя в (винтовую) крышку соединительной головки в исполнении для Северной Америки невозможна.

По запросу можно установить два преобразователя.

Для правильного определения общей погрешности измерения необходимо суммировать погрешности измерения датчика и преобразователя.

Функциональная безопасность (опция)

с преобразователем температуры модели T32



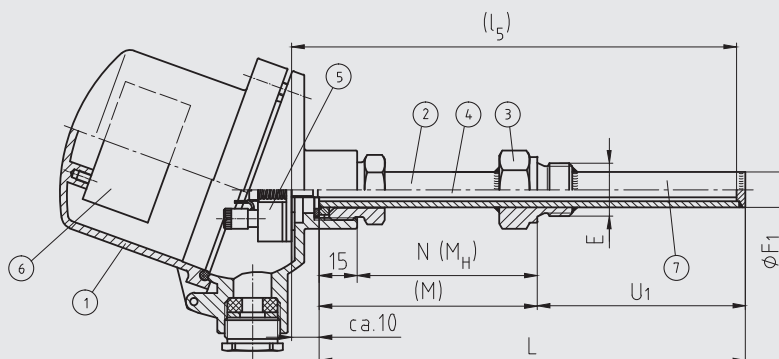
В критичных с точки зрения безопасности применениях необходимо учитывать параметры безопасности всех элементов измерительной цепи. Классификация SIL позволяет оценивать снижение степени риска, достигаемое за счет использования защитных устройств.

В качестве датчиков, удовлетворяющих классу безопасности SIL 2, могут быть использованы термопары TC10-C в сочетании с подходящим преобразователем температуры (например, преобразователем модели T32.1S, сертифицированным по стандарту TÜV в исполнении SIL для систем защиты в соответствии с требованиями EC 61508).

Подробная спецификация приведена в Технической информации IN 00.19 на веб-сайте www.wika.com.

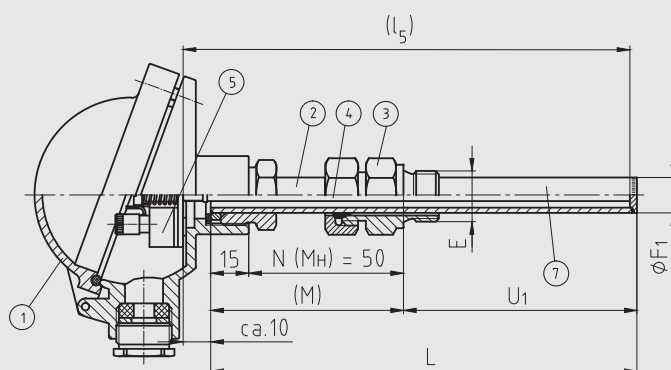
Компоненты модели TC10-C

Технологическое присоединение: монтажная резьба, приварной фитинг



3175431.07

Технологическое присоединение: компрессионный фитинг



Условные обозначения:

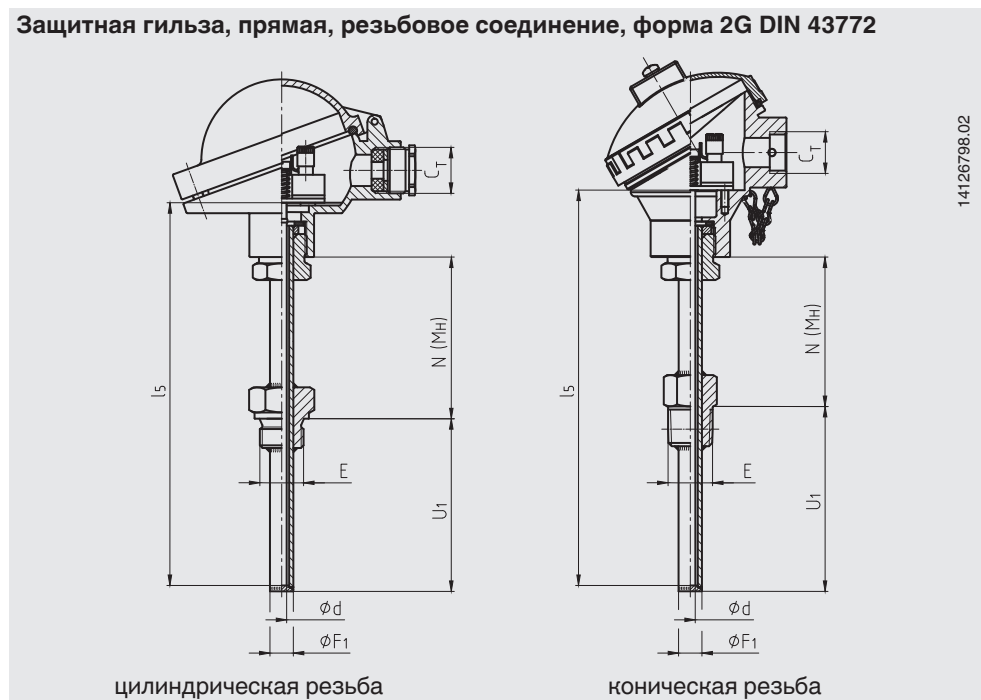
- | | |
|---|--|
| ① Соединительная головка | (L) Полная длина защитной гильзы |
| ② Удлинительная шейка | l_5 Длина измерительной вставки |
| ③ Технологическое присоединение | U_1 Погружная длина защитной гильзы в соответствии с DIN 43772 |
| ④ Измерительная вставка (ТС10-A) | $\varnothing F_1$ Диаметр защитной гильзы |
| ⑤ Клеммный блон/преобразователь (опционально) | E Монтажная резьба |
| ⑥ Преобразователь (опционально) | $N (M_H)$ Длина шейки |
| ⑦ Защитная гильза | (M) Длина удлинительной шейки |

Рисунок с цилиндрической или конической резьбой приведен в разделе "Защитная гильза"

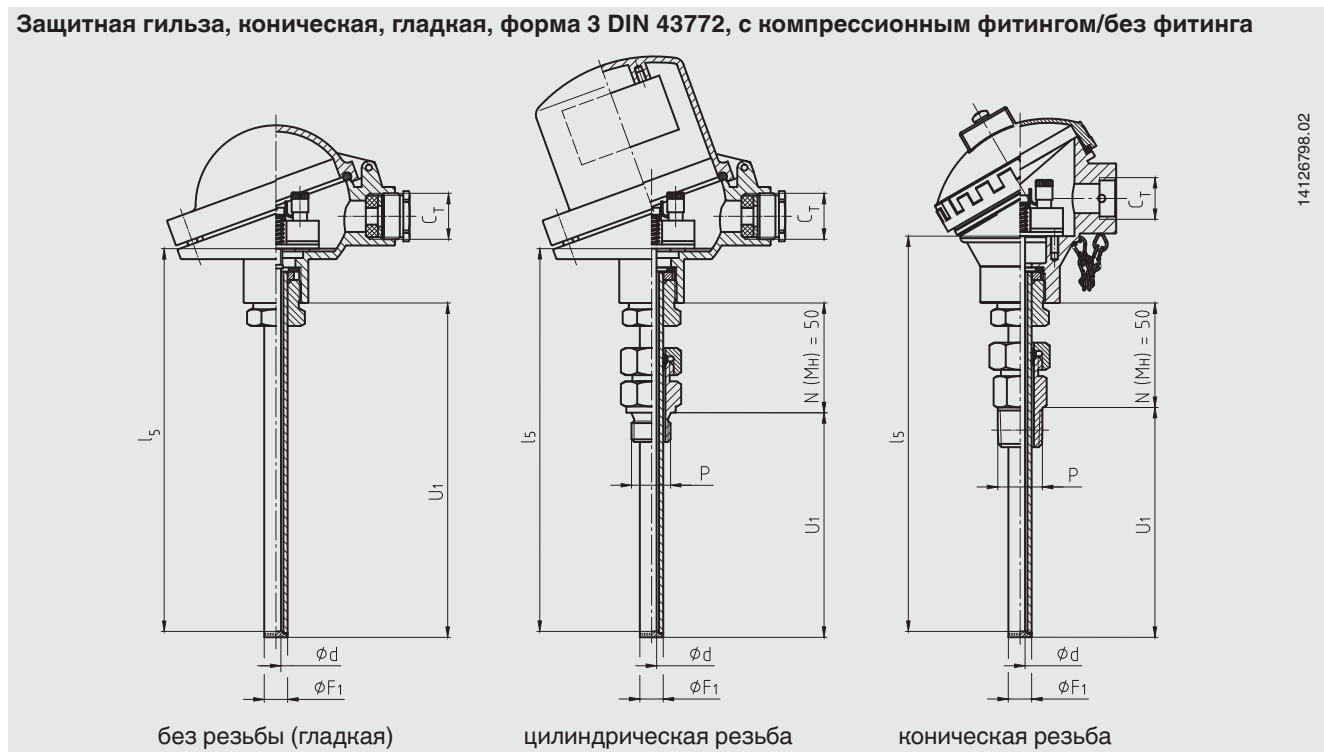
Защитная гильза

Конструкции защитных гильз

Защитная гильза, прямая, резьбовое соединение, форма 2G DIN 43772



Защитная гильза, коническая, гладкая, форма 3 DIN 43772, с компрессионным фитингом/без фитинга



Условные обозначения:

U_1 Погружная длина

l_5 Длина измерительной вставки

$N (M_n)$ Длина шейки

C_T Резьба кабельного ввода

$\varnothing F_1$ Диаметр защитной гильзы

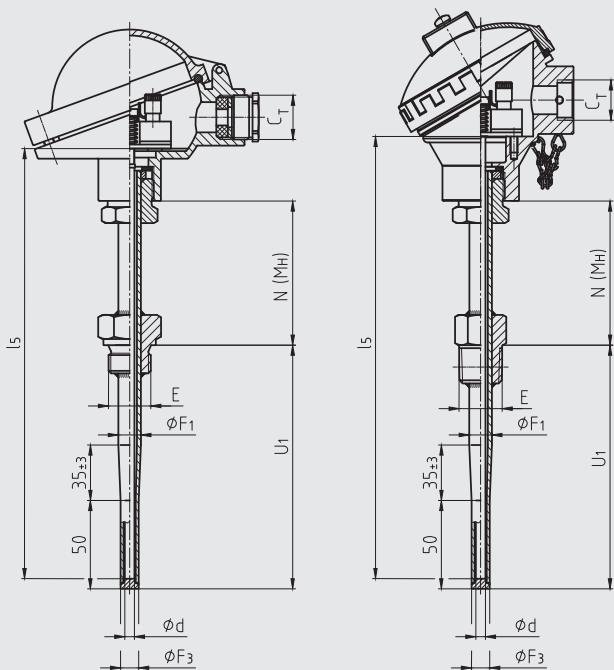
E Монтажная резьба

$\varnothing d$ Диаметр измерительной вставки

P Монтажная резьба компрессионного фитинга

На рисунках показаны примеры соединительных головок.

Защитная гильза, коническая, монтажная резьба, форма 3G DIN 43772

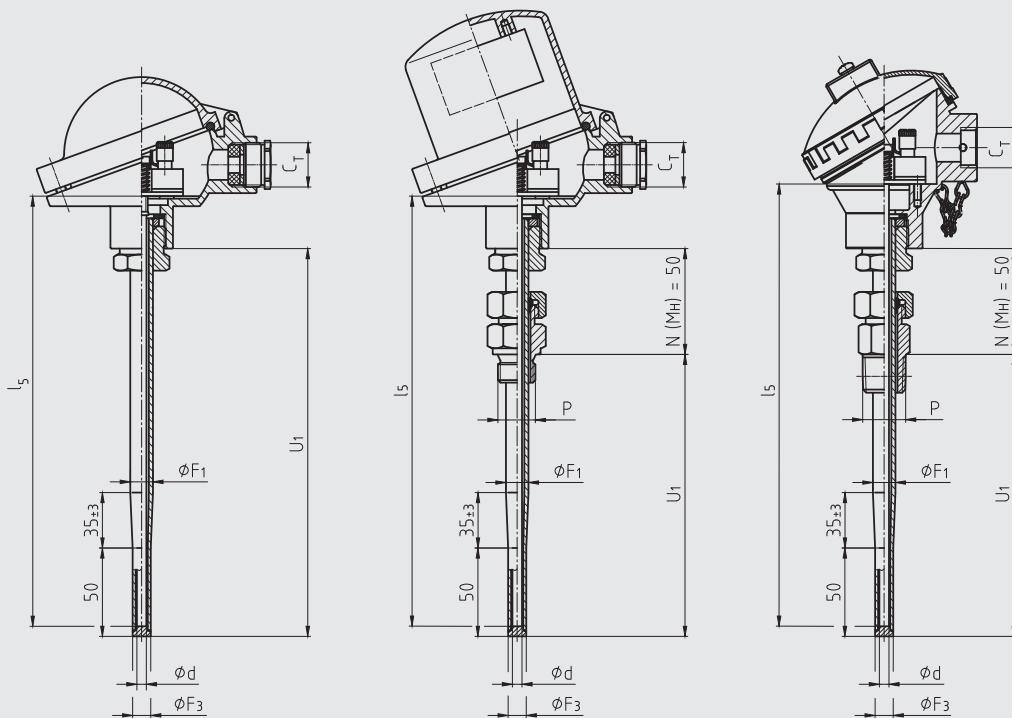


14126834.01

цилиндрическая резьба

коническая резьба

Защитная гильза, коническая, гладкая, форма 3 DIN 43772, с компрессионным фитингом/без фитинга



14126834.01

без резьбы (гладкая)

цилиндрическая резьба

коническая резьба

Условные обозначения:

U_1 Погружная длина

l_5 Длина измерительной вставки

$N (M_H)$ Длина шейки

C_T Резьба кабельного ввода

$\varnothing F_1$ Диаметр защитной гильзы

$\varnothing F_3$ Диаметр наконечника защитной гильзы

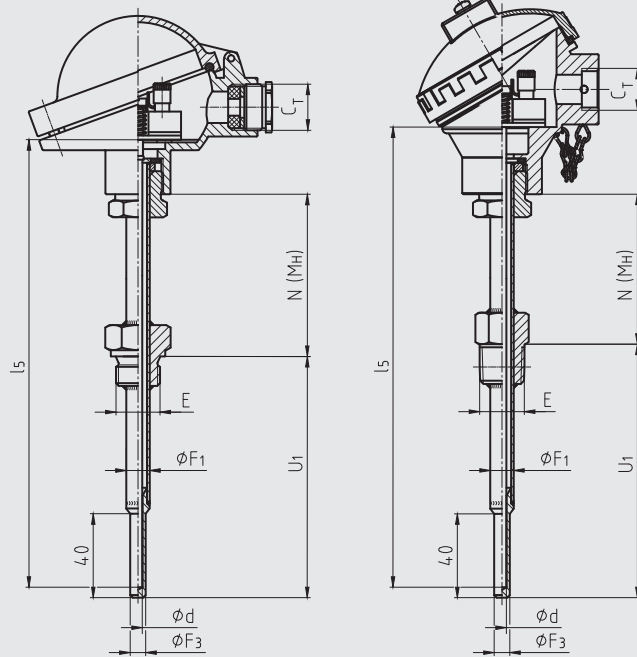
E Монтажная резьба

$\varnothing d$ Диаметр измерительной вставки

P Монтажная резьба компрессионного фитинга

На рисунках показаны примеры соединительных головок.

Защитная гильза, коническая, приварной монолитный наконечник, резьбовое соединение, нестандартная конструкция

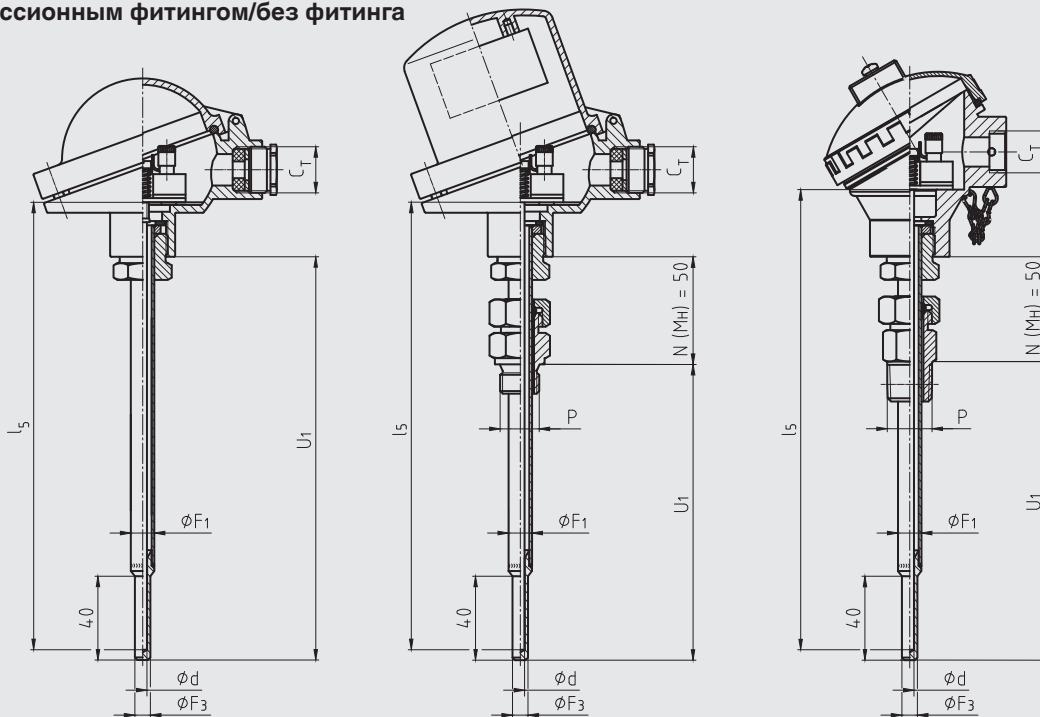


цилиндрическая резьба

коническая резьба

14126855.02

Защитная гильза, коническая, приварной монолитный наконечник, гладкая, с компрессионным фитингом/без фитинга



без резьбы (гладкая)

цилиндрическая резьба

коническая резьба

14126855.02

Условные обозначения:

U_1 Погружная длина

l_5 Длина измерительной вставки

$N (M_H)$ Длина шейки

K_E 1/2 NPT: 8,13 мм

3/4 NPT: 8,61 мм

C_T Резьба кабельного ввода

$\varnothing F_1$ Диаметр защитной гильзы

$\varnothing F_3$ Диаметр наконечника защитной гильзы

E Монтажная резьба

$\varnothing d$ Диаметр измерительной вставки

P Монтажная резьба компрессионного фитинга

На рисунках показаны примеры соединительных головок.

Конструкции защитных гильз

Защитные гильзы выполнены из тянутой трубы с приварным дном и вкручиваются в соединительную головку при помощи поворотного резьбового соединения (гайка с наружной резьбой). Путем ослабления этой гайки можно добиться требуемого положения соединительной головки и, следовательно, кабельного ввода. Технологическое присоединение приваривается на заводе-изготовителе в соответствии со спецификацией заказчика. Используемое технологическое присоединение определяет погружную длину. Предпочтительно использовать значения погружной длины по стандарту DIN.

Погружная длина должна составлять минимум 10 внешних диаметров защитной гильзы.

Для замены используйте защитную гильзу модели TW35.

Защитная гильза в соответствии с DIN 43772	Диаметр защитной гильзы	Технологическое присоединение	Подходит для измер. вставки диаметром	Присоединение к головке	Материал
Прямая, форма 2G, монтажная резьба	9 x 1 мм	G 1/4 В, монтажная резьба	6 мм	M24 x 1,5 (поворотное резьбовое соединение, гайка с наружной резьбой)	1.4571
		G 1/2 В, монтажная резьба			
		G 3/4 В, монтажная резьба			
		G 1 В, монтажная резьба			
		M18 x 1,5, монтажная резьба			
		M20 x 1,5, монтажная резьба			
		M27 x 2, монтажная резьба			
		1/2 NPT, монтажная резьба			
		3/4 NPT, монтажная резьба			
	11 x 2 мм 12 x 2,5 мм	G 1/2 В, монтажная резьба	6 мм		
		G 3/4 В, монтажная резьба			
		G 1 В, монтажная резьба			
		M18 x 1,5, монтажная резьба			
		M20 x 1,5, монтажная резьба			
		M27 x 2, монтажная резьба			
14 x 2,5 мм	G 1/2 В, монтажная резьба	8 мм (6 мм с муфтой)			
	G 3/4 В, монтажная резьба				
	G 1 В, монтажная резьба				
	M18 x 1,5, монтажная резьба				
	M20 x 1,5, монтажная резьба				
	M27 x 2, монтажная резьба				
Коническая, форма 3G, монтажная резьба	12 x 2,5 мм, с сужением до 9 мм	G 1/2 В, монтажная резьба	6 мм		
		G 3/4 В, монтажная резьба			
		G 1 В, монтажная резьба			
		M18 x 1,5, монтажная резьба			
		M20 x 1,5, монтажная резьба			
		M27 x 2, монтажная резьба			
		1/2 NPT, монтажная резьба			
3/4 NPT, монтажная резьба					
Прямая, гладкая, форма 2, с компрессионным фитингом/без фитинга	9 x 1 мм	G 1/2 В компрессионный фитинг (металлическое кольцо)	6 мм		
	11 x 2 мм	1/2 NPT компрессионный фитинг (металлическое кольцо)			
	12 x 2,5 мм	Без резьбового соединения, гладкая			
Коническая, гладкая, форма 3, с компрессионным фитингом/без фитинга	12 x 2,5 мм, с сужением до 9 мм	G 1/2 В компрессионный фитинг (металлическое кольцо)	6 мм		
		1/2 NPT компрессионный фитинг (металлическое кольцо)			
		Без резьбового соединения, гладкая			

другие варианты на следующей странице

Коническая защитная гильза, нестандартная	Диаметр защитной гильзы	Технологическое присоединение	Подходит для измер. вставки диаметром	Присоединение к головке	Материал
Коническая, приварной монолитный наконечник, резьбовое соединение	9 x 1 мм, с сужением до 6 мм	G 1/4 В, монтажная резьба	3 мм	M24 x 1,5 (поворотное резьбовое соединение, гайка с наружной резьбой)	1.4571
		G 1/2 В, монтажная резьба			
		G 3/4 В, монтажная резьба			
		G 1 В, монтажная резьба			
		M18 x 1,5, монтажная резьба			
		M20 x 1,5, монтажная резьба			
		M27 x 2, монтажная резьба			
	1/2 NPT, монтажная резьба				
	3/4 NPT, монтажная резьба				
	11 x 2 мм, с сужением до 6 мм 12 x 2,5 мм, с сужением до 6 мм	G 1/2 В, монтажная резьба			
		G 3/4 В, монтажная резьба			
		G 1 В, монтажная резьба			
		M14 x 1,5, монтажная резьба			
		M18 x 1,5, монтажная резьба			
M20 x 1,5, монтажная резьба					
1/2 NPT, монтажная резьба					
3/4 NPT, монтажная резьба					
Коническая, приварной монолитный наконечник, гладкая, с компрессионным фитингом/без фитинга	9 x 1 мм, с сужением до 6 мм	G 1/2 В компрессионный фитинг (металлическое кольцо)	3 мм	M24 x 1,5 (поворотное резьбовое соединение, гайка с наружной резьбой)	1.4571
	11 x 2 мм, с сужением до 6 мм	1/2 NPT компрессионный фитинг (металлическое кольцо)			
	12 x 2,5 мм, с сужением до 6 мм	Без резьбового соединения, гладкая			

Прямая защитная гильза, нестандартная	Диаметр защитной гильзы	Технологическое присоединение	Подходит для измер. вставки диаметром	Присоединение к головке	Материал
Прямая, резьбовое соединение	6 x 1 мм 8 x 1 мм	G 1/4 В, монтажная резьба	3 мм	M24 x 1,5 (поворотное резьбовое соединение, гайка с наружной резьбой)	1.4571 316L (8 x 1 мм)
		G 1/2 В, монтажная резьба			
		M18 x 1,5, монтажная резьба			
		M20 x 1,5, монтажная резьба			
		1/2 NPT, монтажная резьба			
	10 x 1 мм 10 x 1,5 мм	G 1/2 В, монтажная резьба	6 мм		
		G 3/4 В, монтажная резьба			
		G 1 В, монтажная резьба			
		M18 x 1,5, монтажная резьба			
		M20 x 1,5, монтажная резьба			
	12 x 1 мм 12 x 1,5 мм	M27 x 2, монтажная резьба	8 мм (6 мм с муфтой)		
		1/2 NPT, монтажная резьба			
		3/4 NPT, монтажная резьба			
		3/4 NPT, монтажная резьба			

другие варианты на следующей странице

Прямая защитная гильза, нестандартная	Диаметр защитной гильзы	Технологическое присоединение	Подходит для измер. вставки диаметром	Присоединение к головке	Материал
Прямая, гладкая, с компрессионным фитингом/без фитинга	6 x 1 мм 8 x 1 мм	G 1/2 В компрессионный фитинг (металлическое кольцо)	3 мм	M24 x 1,5 (поворотное резьбовое соединение, гайка с наружной резьбой)	1.4571 316L (8 x 1 мм)
		1/2 NPT компрессионный фитинг (металлическое кольцо)			
	9 x 1 мм 10 x 1 мм 10 x 1,5 мм 12 x 1 мм 12 x 1,5 мм	G 1/2 В компрессионный фитинг (металлическое кольцо)	6 мм		1.4571 (9 x 1 мм) 316L
		1/2 NPT компрессионный фитинг (металлическое кольцо)			
		Без резьбового соединения, гладкая			

Погружная длина

Конструкция защитной гильзы	Стандартная погружная длина	Мин./макс.погружная длина
Прямая, резьбовое соединение, форма 2G DIN 43772	160, 250, 400 мм	50 мм / 4000 мм
Коническая, монтажная резьба, форма 3G DIN 43772	160, 220, 280 мм	110 мм / 4000 мм
Прямая, гладкая, с компрессионным фитингом/без фитинга, форма 2 DIN 43772	-	50 мм / 4000 мм
Коническая, гладкая, с компрессионным фитингом/без фитинга, форма 3 DIN 43772	-	110 мм / 4000 мм
Коническая, приварной монолитный наконечник, монтажная резьба, нестандартная конструкция	160, 250, 400 мм	75 мм / 4000 мм
Коническая, гладкая, приварной монолитный наконечник, с компрессионным фитингом/без фитинга, нестандартная конструкция	-	75 мм / 4000 мм

Длина шейки

Конструкция защитной гильзы	Стандартная длина шейки	Мин./макс. погружная длина
Прямая, резьбовое соединение, форма 2G DIN 43772	130 мм	30 мм / 1000 мм
Коническая, монтажная резьба, форма 3G DIN 43772	132 мм	30 мм / 1000 мм
Прямая, гладкая, с компрессионным фитингом, форма 2 DIN 43772	50 мм	50 мм
Прямая, гладкая, с компрессионным фитингом, форма 2 DIN 43772	-	-
Коническая, гладкая, с компрессионным фитингом, форма 3 DIN 43772	50 мм	50 мм
Коническая, гладкая, с компрессионным фитингом, форма 3 DIN 43772	-	-
Коническая, приварной монолитный наконечник, монтажная резьба, нестандартная конструкция	130 мм	30 мм / 1000 мм
Коническая, приварной монолитный наконечник, с компрессионным фитингом, нестандартная конструкция	50 мм	50 мм
Коническая, приварной монолитный наконечник, без технологического присоединения, нестандартная конструкция	-	-

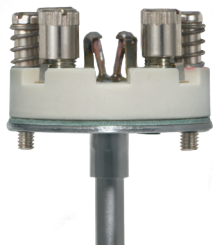
Удлинительная шейка вкручивается в соединительную головку. Длина шейки зависит от конкретного применения. Обычно шейка позволяет пройти слой изоляции. Во многих случаях удлинительная шейка также служит для термоизоляции между соединительной головкой и измеряемой средой для защиты любых встроенных преобразователей от высокой температуры измеряемой среды.

Другие варианты по запросу

Измерительная вставка

В термометре TR10-C установлена измерительная вставка модели TR10-A.

Сменная измерительная вставка изготовлена из виброустойчивого защищенного кабеля с минеральной изоляцией (МИ-кабеля).



Измерительная вставка для термопары, модель ТС10-А

Только правильный выбор длины и диаметра измерительной вставки обеспечивает достаточный теплообмен между защитной гильзой и измерительной вставкой.

Диаметр отверстия защитной гильзы должен быть максимум на 1 мм больше диаметра измерительной вставки.

Зазоры больше 0,5 мм между защитной гильзой и измерительной вставкой будут препятствовать теплопередаче, что будет причиной неправильного режима работы термометра.

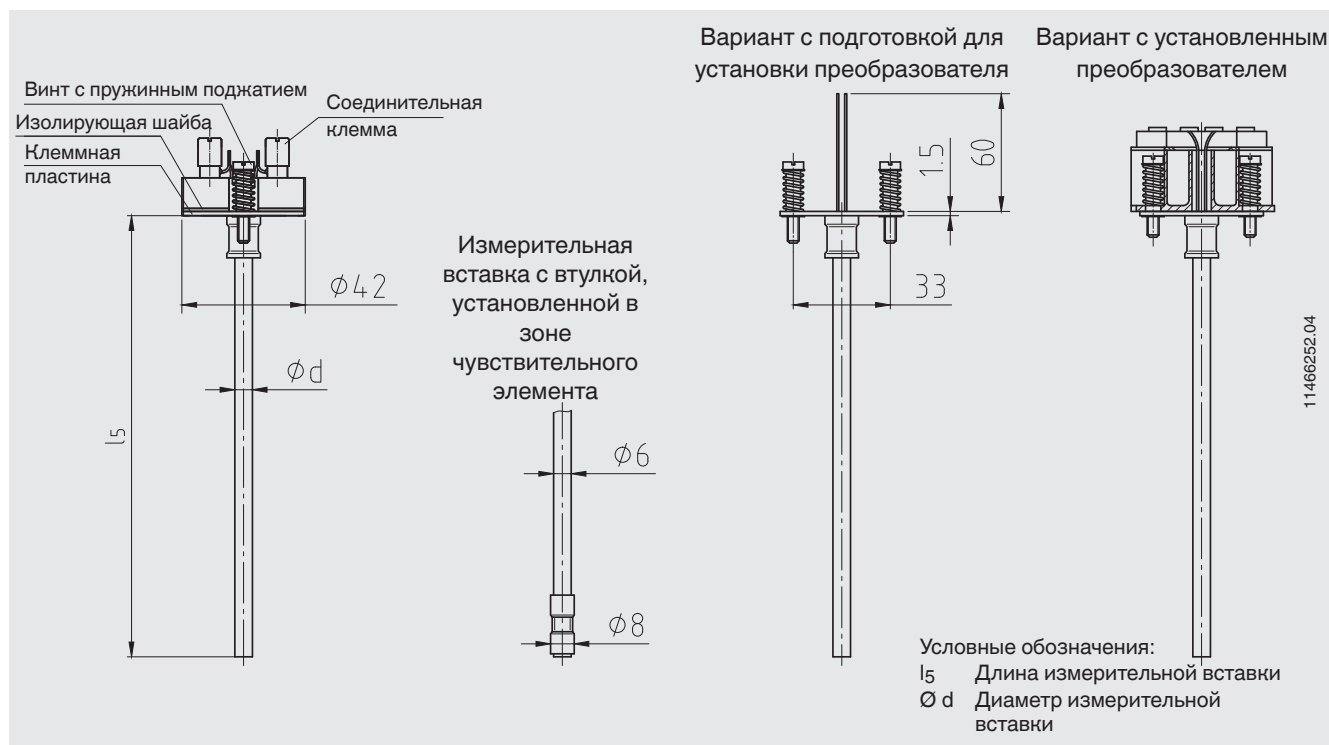
При установке измерительной вставки в защитную гильзу очень важно определить правильную погружную длину (= длина защитной гильзы для гильз с толщиной дна $\leq 5,5$ мм). Для обеспечения плотного прижатия измерительной вставки ко дну защитной гильзы вставка должна быть с пружинным поджатием (ход пружины: 10 мм, максимум).

Материал

Материал оболочки	Никелевый сплав: сплав 600
-------------------	----------------------------

Другие материалы оболочки по запросу

Размеры в мм



Длина измерительной вставки l_5 , мм	Допуск, мм
75 ... 825	+2 0
> 825	+3 0

Диаметр измерительной вставки ϕd , мм	Индекс в соответствии с DIN 43735	Допуск, мм	
3 ¹⁾	Стандартно	30	3 ±0,05
6	Стандартно	60	6 ₀ ^{-0,1}
8 (6 мм с муфтой)	Стандартно	-	8 ₀ ^{-0,1}
8	Стандартно	80	8 ₀ ^{-0,1}
1/8 дюйма [3,17 мм] 1/4 дюйма [6,35 мм] 3/8 дюйма [9,53 мм]	Опционально, по запросу	-	-

Условия эксплуатации

Сменная измерительная вставка изготовлена из виброустойчивого защищенного кабеля с минеральной изоляцией (МИ-кабеля) с защитной оболочкой. Стандартная виброустойчивость: 50 g (наконечник чувствительного элемента)

Макс. температура, давление процесса

Зависят от:

- Нагрузочной характеристики DIN 43772
- Конструкция защитной гильзы
 - Размера
 - Материала
- Условий процесса
 - Значения расхода
 - Плотности измеряемой среды

Температура окружающей среды и температура хранения

-40 ... +80 °C

Другие значения температуры окружающей среды и хранения по запросу

Расчет защитной гильзы

Для критичных условий эксплуатации компания WIKA рекомендует воспользоваться технической помощью в проведении расчета защитных гильз по методике Дитрих/Клоттера.

Примечание: ASME PTC 19.3 TW-2016 неприменимо для TC10-C.

Более подробная информация приведена в Технической информации IN 00.15 "Расчет надежности защитных гильз".

Информация для заказа

Модель / Взрывозащита / Дополнительные нормативные документы, сертификаты / Чувствительный элемент / Класс точности, диапазон применимости чувствительного элемента / Соединительная коробка / Кабельный ввод / Преобразователь / Присоединение к удлинительной шейке / Удлинительная шейка / Размер резьбы / Длина шейки N (M_H) / Погружная длина A (I₁), A (U₂) / Диаметр измерительной вставки Ø d / Измерительная вставка / Материал оболочки / Сертификаты / Опции

© 12/2003 АО «ВИКА МЕРА», все права защищены.

Спецификации, приведенные в данном документе, отражают техническое состояние изделия на момент публикации данного документа. Возможны технические изменения характеристик и материалов.

Сертификаты (опционально)

Тип сертификата	Точность измерения	Сертификат на материал ¹⁾
Протокол 2.2	x	x
Сертификат 3.1	x	x
Сертификат калибровки DKD/DAkkS	x	-

1) Защитные гильзы поставляются с собственными сертификатами на материалы

Сертификаты могут использоваться в различной комбинации.

Для обеспечения точности измерения в соответствии с сертификатом 3.1 или DKD/DAkkS минимальная длина (металлическая часть зонда) должна составлять 100 мм. Калибровка при меньшей длине производится по запросу.

