

Термопара в комплекте с защитной гильзой С фланцевым присоединением Модель TC10-F

WIKA типовой лист TE 65.06



Другие сертификаты
приведены на стр. 2

Применение

- Машиностроение, производство установок и резервуаров
- Электростанции и энергетика
- Химическая и нефтехимическая промышленность
- Пищевая промышленность и производство напитков
- Стерильные производства, системы отопления и кондиционирования воздуха

Особенности

- Диапазон чувствительного элемента -40 ... +1200 °C [-40 ... +2192 °F]
- Со встроенной сварной защитной гильзой
- Измерительная вставка с пружинным поджатием (сменная)
- Различные типы сертификатов взрывозащиты (см. страницу 2)

Описание

Термопары данной серии предназначены для установки в резервуары и трубопроводы. Имеются стандартные фланцы в соответствии с DIN EN или ASME.

Данные температурные чувствительные элементы могут использоваться в жидких и газообразных средах в условиях умеренной механической нагрузки. Защитная гильза имеет полностью сварную конструкцию и вкручивается непосредственно в соединительную головку. Гильзы из нержавеющей стали используются в нормальных химических условиях. При использовании в химически агрессивных или абразивных средах рекомендуется дополнительное специальное покрытие или твердое износостойкое покрытие, соответственно.

Сменную измерительную вставку можно удалить, не извлекая весь датчик из процесса. Это позволяет производить осмотр, контроль измерительных приборов или замену в случае необходимости проведения обслуживания без остановки процесса.



Модель TC10-F с фланцевой защитной гильзой

Возможность выбора стандартных длин сокращает сроки поставки и номенклатуру запасных частей на складе.

В зависимости от применения можно выбрать подходящую погружную длину, размер фланца, конструкцию защитной гильзы, соединительную головку и чувствительный элемент.

Опционально возможна установка преобразователей в соединительную головку WIKA TC10-F.

TC10-F поддерживает различные сертификаты взрывозащиты.

Взрывозащита (опционально)






Значения допустимой мощности P_{max} , а также допустимой температуры окружающей среды для соответствующей категории приведены в сертификате для использования во взрывоопасных зонах и руководстве по эксплуатации.

Внимание:

Эксплуатация в опасных пылесодержащих средах (Ex) возможна только при наличии соответствующих защитных приспособлений.

Встроенные преобразователи имеют собственные сертификаты для работы в опасных зонах. Допустимые диапазоны температуры окружающей среды для встроенных преобразователей указаны в сертификатах для соответствующих преобразователей.

Нормативные документы (взрывозащита, другие нормативные документы)

Логотип	Описание	Страна
 	Сертификат соответствия ЕС <ul style="list-style-type: none"> ■ Директива по электромагнитной совместимости ¹⁾ EN 61326 излучение (группа 1, класс B) и помехоустойчивость (промышленное применение) ■ Директива RoHS ■ Директива ATEX (опционально) Опасные зоны <ul style="list-style-type: none"> - Ex i Зона 0 газ II 1G Ex ia IIC T1 ... T6 Ga Зона 1 монтаж в зоне 0 газ II 1/2G Ex ia IIC T1 ... T6 Ga/Gb Зона 1 газ II 2G Ex ia IIC T1 ... T6 Gb Зона 20 пыль II 1D Ex ia IIIC T125 ... T65 °C Da Зона 21 монтаж в зоне 20 пыль II 1/2D Ex ia IIIC T125 ... T65 °C Da/Db Зона 21 пыль II 2D Ex ia IIIC T125 ... T65 °C Db - Ex e ²⁾ Зона 1 газ II 2G Ex eb IIC T1 ... T6 Gb ³⁾ Зона 2 газ II 3G Ex ec IIC T1 ... T6 Gc X Зона 21 пыль II 2D Ex tb IIIC TX °C Db ³⁾ Зона 22 пыль II 3D Ex tc IIIC TX °C Dc X - Ex n ²⁾ Зона 2 газ II 3G Ex nA IIC T1 ... T6 Gc X Зона 22 пыль II 3D Ex tc IIIC TX °C Dc X 	Европейский союз
	IECEx (опционально) - совместно с ATEX Опасные зоны <ul style="list-style-type: none"> - Ex i Зона 0 газ Ex ia IIC T1 ... T6 Ga Зона 1 монтаж в зоне 0 газ Ex ia IIC T1 ... T6 Ga/Gb Зона 1 газ Ex ia IIC T1 ... T6 Gb Зона 20 пыль Ex ia IIIC T125 ... T65 °C Da Зона 21 монтаж в зоне 20 пыль Ex ia IIIC T125 ... T65 °C Da/Db Зона 21 пыль Ex ia IIIC T125 ... T65 °C Db 	Международный
	EAC (опционально) Опасные зоны <ul style="list-style-type: none"> - Ex i Зона 0 газ 0Ex ia IIC T6 ... T1 Ga X Зона 1 газ 1Ex ia IIC T6 ... T1 Gb X Зона 20 пыль Ex ia IIIC T80...T440 °C Da X Зона 21 пыль Ex ia IIIC T80...T440 °C Db X - Ex n Зона 2 газ 2Ex nA IIC T6 ... T1 Gc X 	Евразийское экономическое сообщество
	Ex Украина (опционально) Опасные зоны <ul style="list-style-type: none"> - Ex i Зона 0 газ II 1G Ex ia IIC T1 ... T6 Ga Зона 1 монтаж в зоне 0 газ II 1/2G Ex ia IIC T1 ... T6 Ga/Gb Зона 1 газ II 2G Ex ia IIC T1 ... T6 Gb Зона 20 пыль II 1D Ex ia IIIC T65°C Da Зона 21 монтаж в зоне 20 пыль II 1/2D Ex ia IIIC T65°C Da/Db Зона 21 пыль II 2D Ex ia IIIC T65°C Db 	Украина

Чувствительный элемент

Термопары в соответствии с МЭК 60584-1 или ASTM E230

Типы К, J, E, N, Т (одинарная или сдвоенная термопара)

Измерительная точка

- Незаземленная (стандартно)
- Заземленная

Типы чувствительных элементов

Тип	Допустимые пределы для обеспечения класса точности			
	МЭК 60584-1		ASTM E230	
	Класс 2	Класс 1	Стандартный	Специальный
К	-40 ... +1200 °C	-40 ... +1000 °C	0 ... 1260 °C	
J	-40 ... +750 °C	-40 ... +750 °C	0 ... 760 °C	
E	-40 ... +900 °C	-40 ... +800 °C	0 ... 870 °C	
N	-40 ... +1200 °C	-40 ... +1000 °C	0 ... 1260 °C	
T	-40 ... +350 °C		0 ... 370 °C	

В таблице приведены диапазоны температур, перечисленные в соответствующих стандартах, для которых справедливы значения погрешности (класс точности).

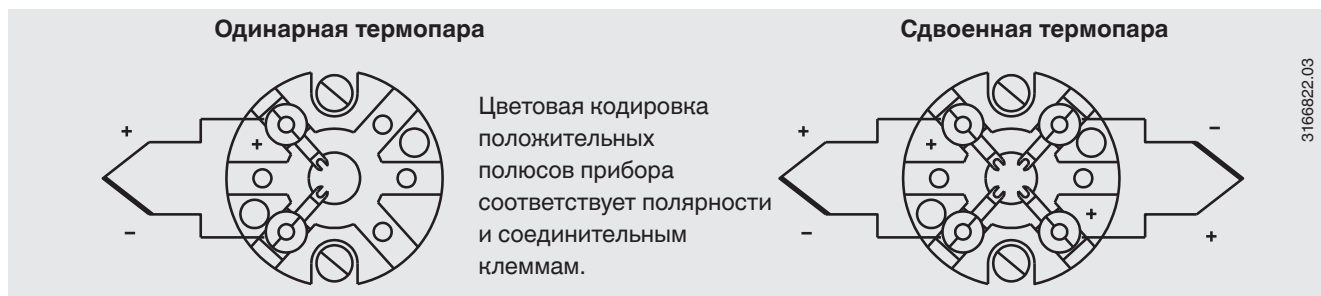
Фактическая рабочая температура термопар ограничена как максимально допустимой рабочей температурой, диаметром термопары и кабеля с минеральной изоляцией (МИ-кабель), так и максимальной рабочей температурой материала защитной гильзы.

Подробные технические характеристики термопар приведены в МЭК 60584-1 или ASTM E230, а также в Технической информации IN 00.23 на www.wika.com.

Величина допуска

При вычислении значения погрешности термопар за основу принята температура холодного спая 0 °.

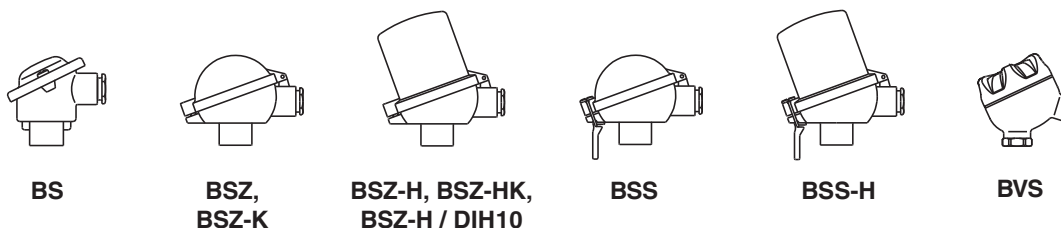
Электрические соединения



Описание электрических соединений встроенных преобразователей температуры приведено в соответствующих типовых листах или руководствах по эксплуатации.

Соединительная головка

■ Исполнения для Европы в соответствии с EN 50446 / DIN 43735



Модель	Материал	Размер резьбы кабельного ввода	Пылевлагозащита (макс.) ¹⁾ МЭК/EN 60529	Крышка	Поверхность	Присоединение к удлинительной шейке
BS	Алюминий	M20 x 1,5 или ½ NPT ³⁾	IP65 ⁴⁾	Плоская крышка с 2 винтами	Синяя, окрашенная ⁵⁾	M24 x 1,5, ½ NPT
BSZ	Алюминий	M20 x 1,5 или ½ NPT ³⁾	IP65 ⁴⁾	Круглая откидная крышка с винтом с цилиндрической головкой	Синяя, окрашенная ⁵⁾	M24 x 1,5, ½ NPT
BSZ-H	Алюминий	M20 x 1,5 или ½ NPT ³⁾	IP65 ⁴⁾	Увеличенная откидная крышка с винтом с цилиндрической головкой	Синяя, окрашенная ⁵⁾	M24 x 1,5, ½ NPT
BSZ-H (2 кабельных ввода)	Алюминий	2 x M20 x 1,5 или 2 x ½ NPT ³⁾	IP65 ⁴⁾	Увеличенная откидная крышка с винтом с цилиндрической головкой	Синяя, окрашенная ⁵⁾	M24 x 1,5
BSZ-H / DIN10 ²⁾	Алюминий	M20 x 1,5 или ½ NPT ³⁾	IP65	Увеличенная откидная крышка с винтом с цилиндрической головкой	Синяя, окрашенная ⁵⁾	M24 x 1,5, ½ NPT
BSS	Алюминий	M20 x 1,5 или ½ NPT ³⁾	IP65	Круглая откидная с фиксирующим рычагом	Синяя, окрашенная ⁵⁾	M24 x 1,5, ½ NPT
BSS-H	Алюминий	M20 x 1,5 или ½ NPT ³⁾	IP65	Увеличенная откидная с фиксирующим рычагом	Синяя, окрашенная ⁵⁾	M24 x 1,5, ½ NPT
BVS	Нерж. сталь	M20 x 1,5 ³⁾	IP65	Винтовая крышка, точное литье	Неокрашенный, электрохимическая полировка	M24 x 1,5
BSZ-K	Пластмасса	M20 x 1,5 или ½ NPT ³⁾	IP65	Круглая откидная крышка с винтом с цилиндрической головкой	Черная	M24 x 1,5
BSZ-HK	Пластмасса	M20 x 1,5 или ½ NPT ³⁾	IP65	Увеличенная откидная крышка с винтом с цилиндрической головкой	Черная	M24 x 1,5

Модель	Взрывозащита					
	без	Ex i (газ) Зона 0, 1, 2	Ex i (пыль) Зона 20, 21, 22	Ex e (газ) Зона 1, 2	Ex t (пыль) Зона 21, 22	Ex nA (газ) Зона 2
BS	x	x	x	-	-	-
BSZ	x	x	x	x ⁶⁾	x ⁶⁾	x ⁷⁾
BSZ-H	x	x	x	x ⁶⁾	x ⁶⁾	x ⁷⁾
BSZ-H (2 кабельных ввода)	x	x	x	x ⁶⁾	x ⁶⁾	x ⁷⁾
BSZ-H / DIN10 ¹⁾	x	x	-	-	-	-
BSS	x	x	-	-	-	-
BSS-H	x	x	-	-	-	-
BVS	x	x	-	-	-	-
BSZ-K	x	x	-	-	-	-
BSZ-HK	x	x	-	-	-	-

1) Указанная степень пылевлагозащиты относится к соединительной головке. Степень пылевлагозащиты IP всего прибора TC10-F обязательно должна совпадать с классом пылевлагозащиты соединительной головки.

2) Светодиодный индикатор DIN10

3) Стандартно (другие по запросу)

4) Значения степени пылевлагозащиты, которые предполагают кратковременное или длительное погружение, доступны по запросу

5) RAL 5022

6) Только ATEX

7) Только ATEX, CCC и EAC

■ Исполнение для Северной Америки



KN4-A
KN4-P

Модель	Материал	Размер резьбы кабельного ввода	Пылевлагозащита (макс.) ¹⁾ МЭК/EN 60529	Крышка	Поверхность	Присоединение к удлинительной шейке
KN4-A	Алюминий	½ NPT или M20 x 1,5 ²⁾	IP65	Винтовая крышка	Синяя, окрашенная ³⁾	M24 x 1,5, ½ NPT
KN4-P ⁴⁾	Полипропилен	½ NPT	IP65	Винтовая крышка	Белая	½ NPT

Модель	Взрывозащита					
	без	Ex i (газ) Зона 0, 1, 2	Ex i (пыль) Зона 20, 21, 22	Ex e (газ) Зона 1, 2	Ex t (пыль) Зона 21, 22	Ex nA (газ) Зона 2
KN4-A	x	x	-	-	-	-
KN4-P ⁴⁾	x	-	-	-	-	-

1) Указанная степень пылевлагозащиты относится к соединительной головке. Степень пылевлагозащиты IP всего прибора TC10-F обязательно должна совпадать с классом пылевлагозащиты соединительной головки.

2) Стандартно (другие по запросу)

3) RAL 5022

4) По запросу

Соединительная головка с цифровым индикатором



Соединительная головка BSZ-H со светодиодным индикатором модели DIN10

см. типовой лист AC 80.11

Для работы цифровых индикаторов всегда требуется преобразователь с выходом 4 ... 20 мА.

Кабельный ввод



Стандартный



Пластмасса



Никелированная латунь



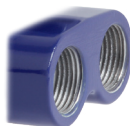
Нержавеющая сталь



Разъем M12 x 1 (4-контактный)



Резьбовое отверстие под кабельный ввод



2 резьбовых отверстия под кабельный ввод



Транспорные заглушки

На рисунках показаны примеры соединительных головок.

Кабельный ввод	Размер резьбы кабельного ввода	Мин./макс. температура окружающей среды
Стандартный кабельный ввод ¹⁾	M20 x 1,5 или ½ NPT	-40 ... +80 °C
Пластмассовый кабельный ввод (кабель Ø 6 ... 10 мм) ¹⁾	M20 x 1,5 или ½ NPT	-40 ... +80 °C
Пластмассовый кабельный ввод (кабель Ø 6 ... 10 мм), Ex e ¹⁾	M20 x 1,5 или ½ NPT	-20 ... +80 °C (стандартно) -40 ... +70 °C (опционально)
Кабельный ввод из никелированной латуни (кабель Ø 6 ... 12 мм)	M20 x 1,5 или ½ NPT	-40 ... +80 °C
Кабельный ввод из нержавеющей стали (кабель Ø 7 ... 12 мм)	M20 x 1,5 или ½ NPT	-40 ... +80 °C
Резьбовое отверстие под кабельный ввод	M20 x 1,5 или ½ NPT	-
2 x M20 x 1,5 ²⁾	2 x M20 x 1,5	-
Разъем M12 x 1 (4-контактный) ³⁾	M20 x 1,5	-40 ... +80 °C
Транспорные заглушки	M20 x 1,5 или ½ NPT	-40 ... +80 °C

Кабельный ввод	Цвет	Пылевлагозащита (макс.) ⁴⁾ MЭК/EN 60529	Взрывозащита					
			без	Ex i (газ) Зона 0, 1, 2	Ex i (пыль) Зона 20, 21, 22	Ex e (газ) Зона 1, 2	Ex t (пыль) Зона 21, 22	Ex nA (газ) Зона 2
Стандартный кабельный ввод ¹⁾	Неокрашенный	IP65	x	x	-	-	-	-
Пластмассовый кабельный ввод ¹⁾	Черный или серый	IP66 ⁵⁾	x	x	-	-	-	-
Пластмассовый кабельный ввод, Ex e ¹⁾	Голубой	IP66 ⁵⁾	x	x	x	-	-	-
Пластмассовый кабельный ввод, Ex e ¹⁾	Черный	IP66 ⁵⁾	x	x	x	x	x	x
Кабельный ввод из никелированной латуни	Неокрашенный	IP66 ⁵⁾	x	x	x	-	-	-
Кабельный ввод из никелированной латуни, Ex e	Неокрашенный	IP66 ⁵⁾	x	x	x	x	x	x
Кабельный ввод из нерж. стали	Неокрашенный	IP66 ⁵⁾	x	x	x	-	-	-
Кабельный ввод из нерж. стали, Ex e	Неокрашенный	IP66 ⁵⁾	x	x	x	x	x	x
Резьбовое отверстие под кабельный ввод	-	IP00	x	x	x ⁷⁾	x ⁷⁾	x ⁷⁾	x ⁷⁾
2 x M20 x 1,5 ²⁾	-	IP00	x	x	x ⁷⁾	x ⁷⁾	x ⁷⁾	x ⁷⁾
Разъем M12 x 1 (4-контактный) ³⁾	-	IP65	x	x ⁶⁾	x ⁶⁾	-	-	-
Транспорные заглушки	Прозрачные	-	неприменимо, защита при транспортировке					

1) Кроме соединительной головки BVS

2) Только для соединительной головки BSZ-H

3) Кроме кабельного ввода с резьбой ½ NPT

4) Указанная степень пылевлагозащиты относится к кабельному вводу. Степень пылевлагозащиты IP всего прибора TC10-F необязательно должна совпадать с классом пылевлагозащиты кабельного ввода.

5) Значения степени пылевлагозащиты, которые предполагают кратковременное или длительное погружение, доступны по запросу

6) С соответствующей ответной частью соединителя

7) Требуется соответствующий кабельный ввод

Пылевлагозащита в соответствии с МЭК/EN 60529

Степень защиты от проникновения посторонних частиц (определяется первой цифрой индекса)

Первая цифра индекса	Степень защиты / краткое описание	Параметр тестирования
5	Защита от проникновения пыли	в соответствии с МЭК/EN 60529
6	Пыленепроницаемость	в соответствии с МЭК/EN 60529

Степень защиты от проникновения воды (определяется второй цифрой индекса)

Вторая цифра индекса	Степень защиты / краткое описание	Параметр тестирования
4	Защита от водяных брызг	в соответствии с МЭК/EN 60529
5	Защита от водяных струй	в соответствии с МЭК/EN 60529
6	Защита от сильных водяных струй	в соответствии с МЭК/EN 60529
7 ¹⁾	Защита от проникновения влаги при кратковременном погружении в воду	в соответствии с МЭК/EN 60529
8 ¹⁾	Защита от проникновения влаги при длительном погружении в воду	по соглашению

1) Значения степени пылевлагозащиты, которые предполагают кратковременное или длительное погружение, доступны по запросу

Стандартно модель TC10-F имеет пылевлагозащиту IP65.

Указанная степень защиты применима в случае выполнения следующих условий:

- Использование соответствующей защитной гильзы
- Использование соответствующего кабельного ввода
- Использование кабеля, сечение которого соответствует кабельной муфте, или выбор кабельной муфты, которая соответствует имеющемуся кабелю
- Соблюдение соответствующих значений момента затяжки всех резьбовых соединений

Преобразователь

Монтаж на измерительную вставку

При установке на измерительную вставку преобразователь заменяет клеммный блок и крепится непосредственно на клеммной пластине измерительной вставки.

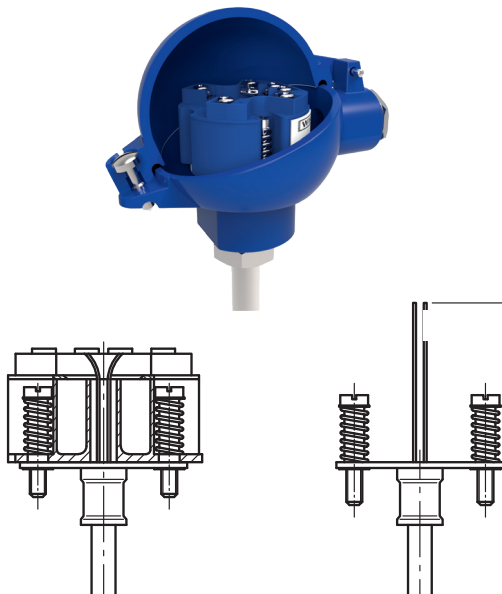
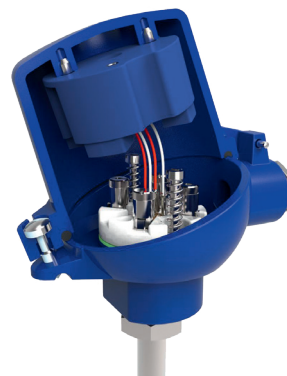


Рис. слева: Измерительная вставка с установленным преобразователем (здесь: модель T32)
Рис. справа: Измерительная вставка с подготовкой для установки преобразователя

Монтаж в крышку соединительной головки

Установка преобразователя в крышку соединительной головки является более предпочтительным по сравнению с установкой на измерительную вставку. Данный вариант монтажа обеспечивает лучшую теплоизоляцию, а также значительно упрощает процесс замены и установки для проведения технического обслуживания.



Модели преобразователей



Выходной сигнал сигнал 4 ... 20 мА, протокол HART®		
Преобразователь (доступные для выбора варианты)	Модель T16	Модель T32
Типовой лист	TE 16.01	TE 32.04
Выходной сигнал		
4 ... 20 мА	x	x
Протокол HART®		x
Тип подключения		
1 x 2-проводный, 3-проводный или 4-проводный	K, J, E, N, T	K, J, E, N, T
Взрывозащита	Опционально	Опционально

Допустимые монтажные положения преобразователей

Соединительная головка	T16	T32
BS	○	-
BSZ, BSZ-K	○	○
BSZ-H, BSZ-HK	●	●
BSZ-H (2 кабельных ввода)	●	●
BSZ-H / DIN10	○	○
BSS	○	○
BSS-H	●	●
BVS	○	○
KN4-A / KN4-P	○	○

○ Установка вместо клеммного блока ● Монтаж в крышку соединительной головки – Монтаж невозможен

Установка преобразователя на измерительной вставке возможна со всеми перечисленными типами соединительных головок. Установка преобразователя в (винтовую) крышку соединительной головки в исполнении для Северной Америки невозможна.

По запросу можно установить два преобразователя.

Для правильного определения общей погрешности измерения необходимо суммировать погрешности измерения датчика и преобразователя.

Функциональная безопасность (опция)



с преобразователем температуры модели T32

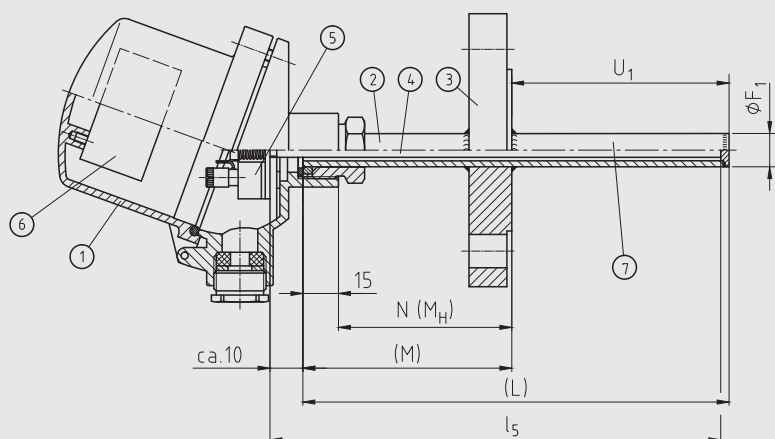
В критичных с точки зрения безопасности применениях необходимо учитывать параметры безопасности всех элементов измерительной цепи. Классификация SIL позволяет оценивать снижение степени риска, достигаемое благодаря использованию защитных устройств.

В качестве датчиков, удовлетворяющих классу полноты безопасности SIL 2, могут быть использованы измерительные вставки TR10-F в сочетании с подходящим преобразователем температуры (например, преобразователем модели T32.1S, сертифицированным по стандарту TÜV в исполнении SIL для систем защиты в соответствии с требованиями МЭК 61508).

Подробная спецификация приведена в Технической информации IN 00.19 на веб-сайте www.wika.com.

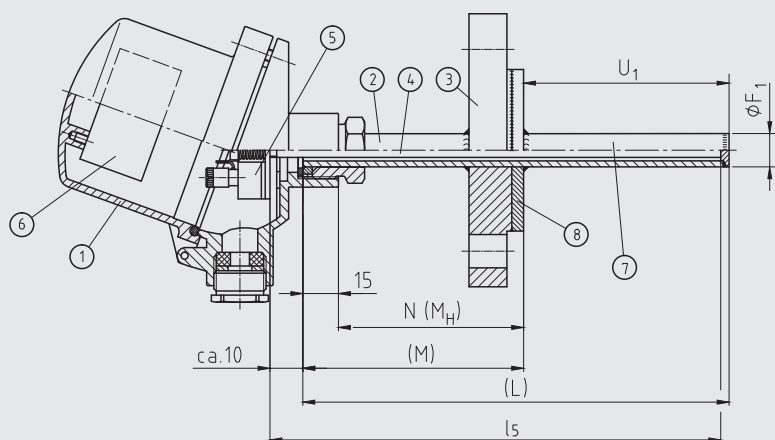
Компоненты модели TC10-F

Исполнение: фланцевая защитная гильза из стандартного материала



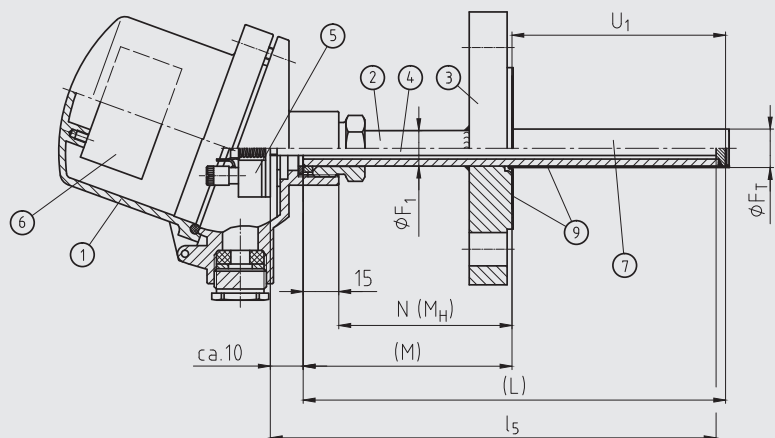
3176488.05

Исполнение: фланец из стандартного материала, защитная гильза и диск фланца из специальных материалов



14130069.01

Исполнение: фланцевая защитная гильза из стандартного материала с танталовым покрытием



14130070.01

Условные обозначения:

- ① Соединительная головка
- ② Удлинительная шейка
- ③ Фланец
- ④ Измерительная вставка (TC10-A)
- ⑤ Клеммный блок/преобразователь (опционально)
- ⑥ Преобразователь (опционально)
- ⑦ Защитная гильза
- ⑧ Диск фланца из специального материала
- ⑨ Танталовое покрытие

- (L) Полная длина защитной гильзы
- l_5 Длина измерительной вставки
- U_1 Погружная длина защитной гильзы в соответствии с DIN 43772
- $\varnothing F_1$ Диаметр защитной гильзы
- $\varnothing F_T$ Наружный диаметр танталовой крышки
- N (M_н) Длина шейки
- (M) Длина удлинительной шейки

Защитная гильза

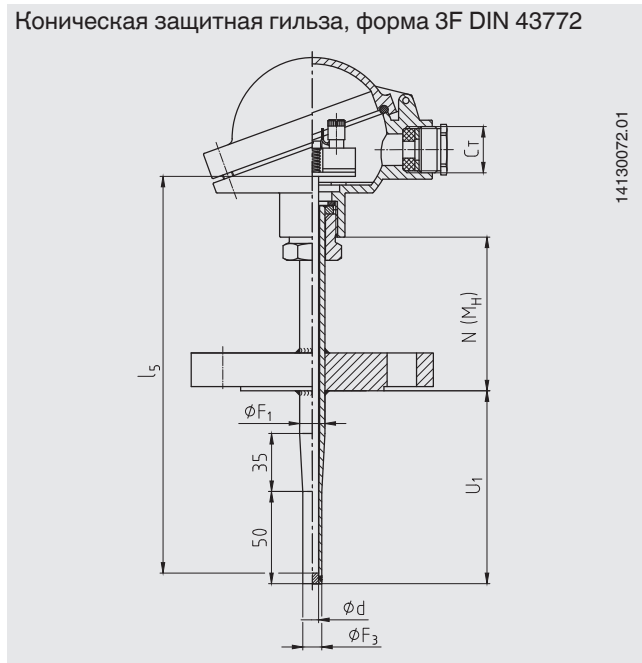
Конструкции защитных гильз

■ Защитная гильза в соответствии с DIN 43772

Прямая защитная гильза, форма 2F DIN 43772

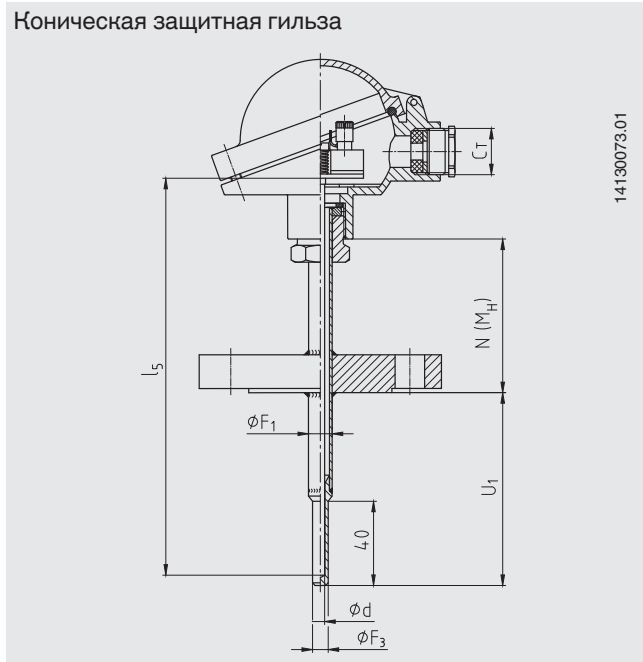


Коническая защитная гильза, форма 3F DIN 43772



■ Защитная гильза в соответствии с DIN 43772, приварной монолитный наконечник

Коническая защитная гильза



Условные обозначения:

U_1 Погружная длина

l_5 Длина измерительной вставки

N (M_H) Длина шейки

C_T Резьба кабельного ввода

ϕF_1 Диаметр защитной гильзы

ϕF_3 Диаметр наконечника защитной гильзы

ϕF_T Наружный диаметр танталовой крышки

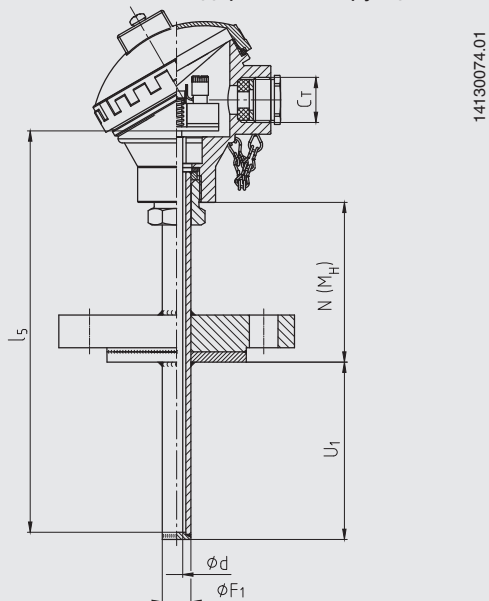
(L) Полная длина защитной гильзы

ϕd Диаметр измерительной вставки

На рисунках показаны примеры соединительных головок.

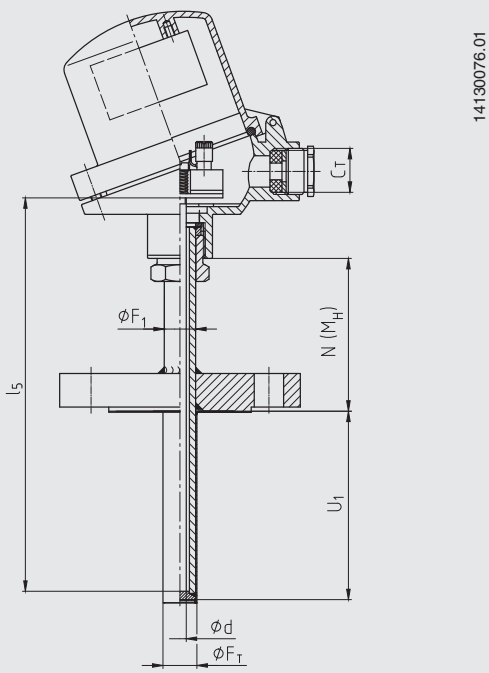
■ **Защитная гильза в соответствии с DIN 43772, части, контактирующие с измеряемой средой из специальных материалов, балочный фланец: нержавеющая сталь**

Прямая защитная гильза прямая в соответствии с формой 2F DIN 43772, нестандартная конструкция

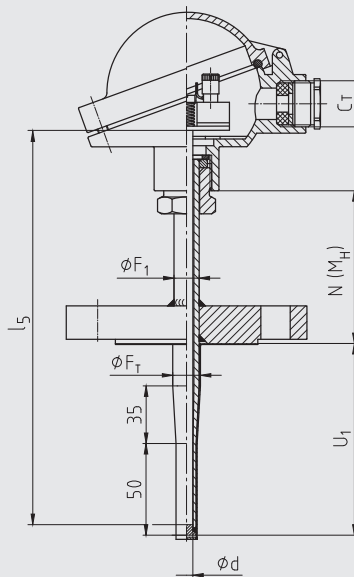


■ **Защитная гильза в соответствии с DIN 43772, танталовая крышка с танталовым фланцевым диском, несущая защитная гильза: нержавеющая сталь**

Прямая защитная гильза прямая в соответствии с формой 2F DIN 43772, нестандартная конструкция



Коническая защитная гильза в соответствии с формой 3F DIN 43772, нестандартная конструкция



Условные обозначения:

U_1	Погружная длина	$\varnothing F_3$	Диаметр наконечника защитной гильзы
l_5	Длина измерительной вставки	$\varnothing F_T$	Наружный диаметр танталовой крышки
$N (M_H)$	Длина шейки	(L)	Полная длина защитной гильзы
C_T	Резьба кабельного ввода	$\varnothing d$	Диаметр измерительной вставки
$\varnothing F_1$	Диаметр защитной гильзы		

На рисунках показаны примеры соединительных головок.

Конструкции защитных гильз

Защитные гильзы изготовлены из тянутой трубы с приварным дном и вкручиваются в соединительную головку при помощи поворотного резьбового соединения (гайка с наружной резьбой). Путем ослабления этой гайки можно добиться требуемого положения соединительной головки и, следовательно, кабельного ввода. Фланец приваривается на заводе-изготовителе в соответствии со спецификацией заказчика. Используемый фланец определяет погружную длину.

Предпочтительно использовать стандартные значения погружной длины.

Погружная длина должна составлять минимум 10 внешних диаметров защитной гильзы.

Для замены используйте защитную гильзу модели TW40.


Конструкции защитных гильз в соответствии с DIN 43772

Защитная гильза	Материал	Диаметр защитной гильзы	Подходит для измерительной вставки диаметром	Присоединение к головке
Прямая, форма 2F DIN 43772 	Нержавеющая сталь 1.4571	9 x 1 мм	6 мм	M24 x 1,5 (поворотное резьбовое соединение, гайка с наружной резьбой)
		11 x 2 мм	6 мм с муфтой Ø 8 мм / 8 мм	
		12 x 2,5 мм		
		14 x 2,5 мм		
Коническая, форма 3F DIN 43772 	Нержавеющая сталь 1.4571	12 x 2,5 мм, с сужением до 9 мм	6 мм	

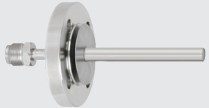

Конструкции защитных гильз в соответствии с DIN 43772, приварной монолитный наконечник

Защитная гильза	Материал	Диаметр защитной гильзы	Подходит для измерительной вставки диаметром	Присоединение к головке
Коническая, приварной монолитный наконечник, по DIN 43772, нестандартная конструкция 	Нержавеющая сталь 1.4571	9 x 1 мм, с сужением до 6 мм 11 x 2 мм, с сужением до 6 мм 12 x 2,5 мм, с сужением до 6 мм	3 мм	M24 x 1,5 (поворотное резьбовое соединение, гайка с наружной резьбой)

Конструкции защитных гильз в соответствии с DIN 43772, части, контактирующие с измеряемой средой: специальный материал, балочный фланец: нержавеющая сталь

Защитная гильза	Материал	Диаметр защитной гильзы	Подходит для измерительной вставки диаметром	Присоединение к головке
Прямая, в соответствии с формой 2F DIN 43772, нестандартная конструкция 	2.4360 (Монель400) / нерж. сталь 2.4819 (сплав Хастеллой C276) / нержавеющая сталь 2.4610 (сплав Хастеллой C4) / нержавеющая сталь 3.7035 (титан сортамента 2) / нержавеющая сталь	13,7 x 2,2 мм	6 мм с муфтой Ø 8 мм / 8 мм	M24 x 1,5 (поворотное резьбовое соединение, гайка с наружной резьбой)

Конструкции защитных гильз в соответствии с DIN 43772, танталовая крышка с танталовым фланцевым диском, несущая защитная гильза: нержавеющая сталь

Защитная гильза	Материал	Диаметр защитной гильзы	Подходит для измерительной вставки диаметром	Присоединение к головке
Прямая, в соответствии с формой 2F DIN 43772, нестандартная конструкция 	Тантал / нерж. сталь	11 x 2 мм, танталовая крышка 12 x 0,4 мм	6 мм	M24 x 1,5 (поворотное резьбовое соединение, гайка с наружной резьбой)
		15 x 3 мм, танталовая крышка 16 x 0,4 мм	6 мм с муфтой Ø 8 мм / 8 мм	
Коническая, в соответствии с формой 3F DIN 43772, нестандартная конструкция 	Тантал / нерж. сталь	12 x 2,5 мм, танталовая крышка 13 x 0,4 мм	6 мм	

Уплотнительная поверхность

■ Фланец материал, 1.4571 нержавеющая сталь

Номинальный диаметр фланца	Класс	Уплотнительная поверхность	Диаметр защитной гильзы	
			9 x 1 мм	11 x 2 мм 12 x 2,5 мм 14 x 2,5 мм
EN 1092-1, DN 25 EN 1092-1, DN 40	PN 6	Форма В1	x	x
		Форма В2	x	x
		Форма С (шпунт)	x	x
		Форма D (паз)	x	x
	PN 10 ... 40	Форма В1	x	x
		Форма В2	x	x
		Форма С (шпунт)	x	x
		Форма D (паз)	x	x
	PN 63 ... 100	Форма В1	-	x
		Форма В2	-	x
		Форма С (шпунт)	-	x
		Форма D (паз)	-	x
EN 1092-1, DN 50	PN 6	Форма В1	x	x
		Форма В2	x	x
		Форма С (шпунт)	x	x
		Форма D (паз)	x	x
	PN 10 ... 16	Форма В1	x	x
		Форма В2	x	x
		Форма С (шпунт)	x	x
		Форма D (паз)	x	x
	PN 25 ... 40	Форма В1	x	x
		Форма В2	x	x
		Форма С (шпунт)	x	x
		Форма D (паз)	x	x
	PN 63	Форма В1	-	x
		Форма В2	-	x
		Форма С (шпунт)	-	x
		Форма D (паз)	-	x
	PN 100	Форма В1	-	x
		Форма В2	-	x
		Форма С (шпунт)	-	x
		Форма D (паз)	-	x
DIN 2526/2527, DN 25 DIN 2526/2527, DN 40	PN 6	Форма С	x	x
		Форма Е	x	x
		Форма N (паз)	x	x
		Форма F (шпунт)	x	x
	PN 10 ... 16	Форма С	x	x
		Форма Е	x	x
		Форма N (паз)	x	x
		Форма F (шпунт)	x	x
	PN 25 ... 40	Форма С	x	x
		Форма Е	x	x
		Форма N (паз)	x	x
		Форма F (шпунт)	x	x

Продолжение на следующей странице

Номинальный диаметр фланца	Класс	Уплотнительная поверхность	Диаметр защитной гильзы	
			9 x 1 мм	11 x 2 мм 12 x 2,5 мм 14 x 2,5 мм
DIN 2526/2527, DN 25 DIN 2526/2527, DN 40	PN 64 ... 100	Форма С	-	x
		Форма Е	-	x
		Форма N (паз)	-	x
		Форма F (шпунт)	-	x
DIN 2526/2527, DN 50	PN 6	Форма С	x	x
		Форма Е	x	x
		Форма N (паз)	x	x
		Форма F (шпунт)	x	x
	PN 10 ... 16	Форма С	x	x
		Форма Е	x	x
		Форма N (паз)	x	x
		Форма F (шпунт)	x	x
	PN 25 ... 40	Форма С	x	x
		Форма Е	x	x
		Форма N (паз)	x	x
		Форма F (шпунт)	x	x
DIN 2526/2527, DN 50	PN 64	Форма С	-	x
		Форма Е	-	x
		Форма N (паз)	-	x
		Форма F (шпунт)	-	x
	PN 100	Форма С	-	x
		Форма Е	-	x
		Форма N (паз)	-	x
		Форма F (шпунт)	-	x
ASME 1 дюйм ASME 1 ½ дюйма ASME 2 дюйма	150 фунтов	RF (с соединительным выступом)	x	x
		RFSF (с соединительным выступом, шлифованный)	x	x
		FF (с плоской поверхностью)	x	x
		RTJ (под круглую стальную прокладку)	x	x
	300 фунтов	RF (с соединительным выступом)	x	x
		RFSF (с соединительным выступом, шлифованный)	x	x
		FF (с плоской поверхностью)	x	x
		RTJ (под круглую стальную прокладку)	x	x
	600 фунтов	RF (с соединительным выступом)	-	x
		RFSF (с соединительным выступом, шлифованный)	-	x
		FF (с плоской поверхностью)	-	x
		RTJ (под круглую стальную прокладку)	-	x
	1500 фунтов	RF (с соединительным выступом)	-	x
		RFSF (с соединительным выступом, шлифованный)	-	x
		FF (с плоской поверхностью)	-	x
		RTJ (под круглую стальную прокладку)	-	x

■ Специальные материалы

Номинальный диаметр фланца	Класс	Уплотнительная поверхность	
		Материал фланцевого диска	
		2.4360 (Монель 400), 2.4819 (сплав Хастеллой С276), 2.4610 (сплав Хастеллой С4), 3.7035 (титан класса 2)	Тантал
EN 1092-1, DN 25 EN 1092-1, DN 40	PN 6	Форма В1, В2, С, D	Форма В2
	PN 10 ... 40		
EN 1092-1, DN 50	PN 6		
	PN 10 ... 16		
	PN 25 ... 40		
DIN 2526/2527, DN 25 DIN 2526/2527, DN 40	PN 6		
	PN 10 ... 16		
	PN 25 ... 40		
DIN 2526/2527, DN 50	PN 6		
	PN 10 ... 16		
	PN 25 ... 40		
ASME 1 дюйм ASME 1 ½ дюйма ASME 2 дюйма	150 фунтов	Форма RF (с соединительным выступом), RFSF (с соединительным выступом, шлифованный)	Форма RFSF
	300 фунтов		
	600 фунтов		

Балочный фланец и соединительные элементы: нержавеющая сталь

Чистота обработки уплотнительной поверхности

Стандарт фланца		AARH, микродюйм	Ra, мкм	Rz, мкм
ASME B16.5	Чистовая обработка	125 ... 250	3,2 ... 6,3	-
	Шлифовка	< 125	< 3,2	-
	Фланец под круглую стальную прокладку	< 63	< 1,6	-
	Шпунт / Паз	< 125	< 3,2	-
EN 1092-1	Форма В1	-	3,2 ... 12,5	12,5 ... 50
	Форма В2	-	0,8 ... 3,2	3,2 ... 12,5
DIN 2527	Форма С	-	-	40 ... 160
	Форма Е	-	-	< 16

Погружная длина

Конструкция защитной гильзы	Стандартная погружная длина	Мин./макс. погружная длина
Прямая, форма 2F DIN 43772	225, 315, 465 мм	50 мм / 3000 мм
Коническая, форма 3F DIN 43772	225, 285, 345 мм	85 мм / 3000 мм
Коническая, приварной монолитный наконечник, в соответствии с DIN 43772	160, 250, 400 мм	75 мм / 3000 мм
Прямая, в соответствии с формой 2F DIN 43772, специальный материал	225, 315, 465 мм	50 мм / 3000 мм
Прямая, в соответствии с формой 2F DIN 43772, танталовая крышка	225, 315, 465 мм	50 мм / 1000 мм
Коническая, в соответствии с формой 3F DIN 43772, танталовая крышка	225, 285, 345 мм	85 мм / 1000 мм

Другие значения погружной длины в соответствии со спецификацией заказчика

Длина шейки

■ Конструкции защитных гильз в соответствии с DIN 43772

Конструкция защитной гильзы	Стандартная длина шейки	Мин./макс. погружная длина				
		PN 6 ... PN 40 (DN 25 ... DN 50)	PN 63 ... PN 100 (DN 25 ... DN 50)	150 ... 300 фунтов (1" ... 2")	600 фунтов (1" ... 2")	900 ... 1500 фунтов (1" ... 2")
Прямая, форма 2F DIN 43772	65 мм	40 / 900 мм	50 / 900 мм	45 / 900 мм	55 / 900 мм	65 / 900 мм
Коническая, форма 3F DIN 43772	67 мм	40 / 900 мм	50 / 900 мм	45 / 900 мм	55 / 900 мм	67 / 900 мм
Коническая, приварной монокристаллический наконечник, в соответствии с DIN 43772, нестандартная конструкция	130 мм	40 / 900 мм	50 / 900 мм	45 / 900 мм	55 / 900 мм	65 / 900 мм

■ Части, контактирующие с измеряемой средой: специальный материал

Конструкция защитной гильзы	Стандартная длина шейки	Мин./макс. погружная длина				
		PN 6 ... PN 40 (DN 25 ... DN 50)	PN 63 ... PN 100 (DN 25 ... DN 50)	150 ... 300 фунтов (1" ... 2")	600 фунтов (1" ... 2")	900 ... 1500 фунтов (1" ... 2")
Прямая, в соответствии с DIN 43772, нестандартная конструкция	65 мм	50 / 150 мм	60 / 150 мм	55 / 150 мм	65 / 150 мм	75 / 150 мм

■ Танталовое покрытие с танталовым фланцевым диском

Конструкция защитной гильзы	Стандартная длина шейки	Мин./макс. погружная длина				
		PN 6 ... PN 40 (DN 25 ... DN 50)	PN 63 ... PN 100 (DN 25 ... DN 50)	150 ... 300 фунтов (1" ... 2")	600 фунтов (1" ... 2")	900 ... 1500 фунтов (1" ... 2")
Прямая, в соответствии с DIN 43772, нестандартная конструкция	65 мм	40 / 900 мм	50 / 900 мм	45 / 900 мм	55 / 900 мм	65 / 900 мм
Коническая, в соответствии с DIN 43772, нестандартная конструкция	67 мм	40 / 900 мм	50 / 900 мм	45 / 900 мм	55 / 900 мм	65 / 900 мм

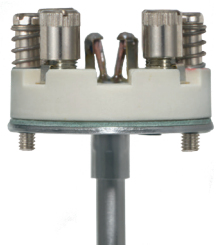
Удлинительная шейка вкручивается в соединительную головку. Длина шейки зависит от конкретного применения. Обычно шейка позволяет пройти слой изоляции. Во многих случаях удлинительная шейка также служит для термоизоляции между соединительной головкой и измеряемой средой для защиты любых встроенных преобразователей от высокой температуры измеряемой среды.

Другие варианты по запросу

Измерительная вставка

В термометре TR10-F установлена измерительная вставка модели TR10-A.

Сменная измерительная вставка изготовлена из виброустойчивого защищенного кабеля с минеральной изоляцией (МИ-кабеля).



Измерительная вставка для термопары, модель ТС10-А

Только правильный выбор длины и диаметра измерительной вставки обеспечивает достаточный теплообмен между защитной гильзой и измерительной вставкой.

Диаметр отверстия защитной гильзы должен быть максимум на 1 мм больше диаметра измерительной вставки.

Зазоры больше 0,5 мм между защитной гильзой и измерительной вставкой будут препятствовать теплопередаче, что будет причиной неправильного режима работы термометра.

При установке измерительной вставки в защитную гильзу очень важно определить правильную глубину погружения (= длина защитной гильзы для гильз с толщиной дна $\leq 5,5$ мм). Для обеспечения плотного прижатия измерительной вставки ко дну защитной гильзы вставка должна быть с пружинным поджатием (ход пружины: 10 мм максимум).

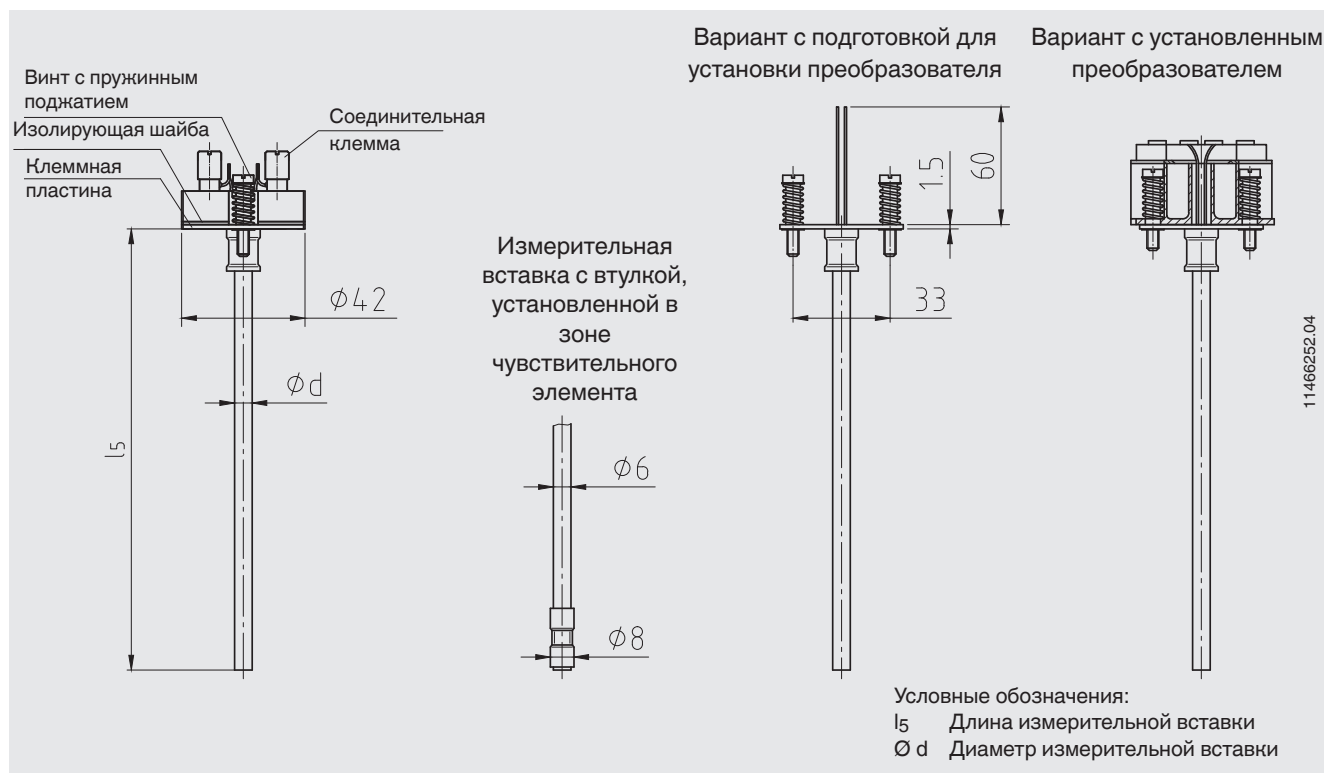
Материал

Материал оболочки

Никелевый сплав: сплав 600

Другие материалы оболочки по запросу.

Размеры в мм



Длина измерительной вставки l ₅ , мм	Допуск, мм
75 ... 825	+2 0
> 825	+3 0

Диаметр измерительной вставки Ø d, мм	Стандартно	Индекс в соответствии DIN 43735	Допуск, мм
3	Стандартно	30	3 ±0,05
6	Стандартно	60	6 ⁰ _{-0,1}
8 (6 мм с муфтой)	Стандартно	-	8 ⁰ _{-0,1}
8	Стандартно	80	8 ⁰ _{-0,1}
1/8 дюйма [3,17 мм] 1/4 дюйма [6,35 мм] 3/8 дюйма [9,53 мм]	Опционально, по запросу	-	-

Условия эксплуатации

Сменная измерительная вставка изготовлена из виброустойчивого защищенного кабеля с минеральной изоляцией (МИ-кабеля).

(МИ-кабель) с защитной оболочкой.

Стандартная виброустойчивость: 50 g (наконечник чувствительного элемента)

Максимальная температура, давление процесса

Зависят от:

- Нагрузочной характеристики DIN 43772
- Конструкции защитной гильзы
 - Размера
 - Материала
- Условий процесса
 - Значения расхода
 - Плотности измеряемой среды

Температура окружающей среды и температура хранения

-40 ... +80 °C

Другие значения температуры окружающей среды и хранения, включая арктическое исполнение на -60 °C, доступны по запросу.

Расчет защитной гильзы

Для критичных условий эксплуатации компания WIKA рекомендует воспользоваться технической помощью в проведении расчета защитных гильз по методике Дитрих/Клоттера.

Примечание: Расчет по стандарту ASME PTC 19.3 TW-2016 неприменим для TR10-F.

Более подробная информация приведена в Технической информации IN 00.15 "Расчет надежности защитных гильз".

Информация для заказа

Модель / Чувствительный элемент / Взрывозащита / Технологическое присоединение / Чувствительный элемент / Тип подключения / Диапазон температур / Конструкция наконечника защитной гильзы / Диаметр чувствительного элемента / Погружная длина A / Длина шейки N(M_H) / Сертификаты / Опции

© 09/2004 WIKA Alexander Wiegand SE & Co. KG, все права защищены.
Спецификации, приведенные в данном документе, отражают техническое состояние изделия на момент публикации данного документа.
Возможны технические изменения характеристик и материалов.

Сертификаты (опция)

Тип сертификата	Точность измерения	Сертификат на материал ¹⁾
Протокол 2.2	x	x
Сертификат 3.1	x	x
Сертификат калибровки DKD/DAkkS	x	-

1) Защитные гильзы

Сертификаты могут использоваться в различной комбинации.

Для калибровки измерительная вставка извлекается из термометра. Для обеспечения точности измерения в соответствии с сертификатом 3.1 или DKD/DAkkS минимальная длина (металлическая часть зонда) должна составлять 100 мм.

Калибровка при меньшей длине по запросу.

