

# Термопара

## Для установки в защитную гильзу

### Взрывонепроницаемая оболочка (Ex d)

### Модель TC10-L

WIKА типовой лист TE 65.12



Другие сертификаты  
приведены на стр. 2

#### Применение

- Химическая промышленность
- Нефтехимическая промышленность
- Шельфовое оборудование

#### Особенности

- Диапазон измерения чувствительного элемента  
-40 ... +1200 °C [-40 ... +2192 °F]
- Сменная измерительная вставка
- Для различных конструкций защитных гильз



Рис. слева: модель TC10-L с соединительной головкой 7/8000

Рис. справа: модель TC10-L с соединительной головкой 1/4000

Термопары данной серии комбинируются с самыми разными конструкциями защитных гильз. Использование данных термопар без защитных гильз не допускается.

Для термометров имеются широкие возможности комбинирования разных вариантов чувствительного элемента, соединительной головки, погружной длины, длины шейки, соединения с защитной гильзой и т.д.; подходит для установки в защитные гильзы практически любого размера.

## Взрывозащита (опция)












Допустимая мощность  $P_{\max}$ , а также допустимая температура окружающей среды для соответствующей категории указана в свидетельстве утверждения типа ЕС, сертификате Ex или руководстве по эксплуатации.

### Внимание:


Во взрывоопасных пылесодержащих средах допускается использование только компонентов, имеющих соответствующую защиту.

Встроенный преобразователь имеет собственный сертификат. Диапазон допустимых температур встроенного преобразователя указан в соответствующем сертификате.

## Нормативные документы (взрывозащита, другие сертификаты)

Логотип	Описание	Страна
	<b>Декларация соответствия EU</b> <ul style="list-style-type: none"> <li>■ Декларация по электромагнитной совместимости <sup>1)</sup> EN 61326 излучение (группа 1, класс B) и помехоустойчивость (промышленное применение)</li> <li>■ Директива RoHS</li> <li>■ Директива ATEX (опция) Опасные зоны  <ul style="list-style-type: none"> <li>- Ex d Зона 1 газ [II 2G Ex db IIB + H2 T6 ... T4 Gb]</li> <li>Зона 1 газ [II 2G Ex db IIC T6 ... T4 Gb] <sup>2)</sup></li> <li>Зона 21 пыль [II 2D Ex tb IIIC T85 °C Db IP66]</li> </ul> </li> </ul>	Европейский союз
		
	<b>IECEx (опция) - совместно с ATEX</b> Опасные зоны <ul style="list-style-type: none"> <li>- Ex d Зона 1 газ [Ex db IIB + H2 T6 ... T4 Gb]</li> <li>Зона 1 газ [Ex db IIC T6 ... T4 Gb] <sup>2)</sup></li> <li>Зона 21 пыль [Ex tb IIIC T85 °C Db IP66]</li> </ul>	Международный
	<b>ЕАС (опция)</b> Опасные зоны <ul style="list-style-type: none"> <li>- Ex d Зона 1 монтаж в зоне 0 газ [Ga/Gb Ex d IIC T6...T1 X]</li> <li>Зона 1 газ [1 Ex d IIC T6...T1 Gb X]</li> <li>Зона 21 пыль [Ex tb IIIC T80...T440 °C Db X]</li> </ul>	Евразийское экономическое сообщество
	<b>INMETRO (опция)</b> Опасные зоны <ul style="list-style-type: none"> <li>- Ex d Зона 1 газ [Ex db IIB + H2 T6 ... T4 Gb IP66]</li> <li>Зона 1 газ [Ex db IIC T6 ... T4 Gb IP66]</li> </ul>	Бразилия
	<b>ДНОП - МанНИИ (опция)</b> Опасные зоны <ul style="list-style-type: none"> <li>- Ex d Зона 1 газ [II 2G Ex db IIB+H2 T6...T4 Gb]</li> <li>Зона 1 газ [II 2G Ex db IIC T6...T4 Gb]</li> </ul>	Украина
	<b>ГОСТ (опция)</b> Свидетельство о первичной поверке средства измерения	Россия
	<b>КазИнМетр (опция)</b> Свидетельство о первичной поверке средства измерения	Казахстан
-	<b>МЧС (опция)</b> Разрешение на ввод в эксплуатацию	Казахстан
	<b>БелГИМ (опция)</b> Свидетельство о первичной поверке средства измерения	Республика Беларусь
	<b>УкрСЕПРО</b> Свидетельство о первичной поверке средства измерения	Украина
	<b>Uzstandard</b> Свидетельство о первичной поверке средства измерения	Узбекистан

## Информация производителя и сертификаты

Логотип	Описание
	<b>SIL 2</b> Функциональная безопасность (только в сочетании с преобразователем температуры модели T32)

1) Только для встроенного преобразователя

2) С подходящей цельноточеной защитной гильзой

Нормативные документы и сертификаты приведены на веб-сайте

## Чувствительный элемент

### Термопара по МЭК 60584-1 или ASTM E230

Тип К, J, E, N, T (одинарная или сдвоенная термопара)

#### Измерительный спай

- Незаземленный (стандартно)
- Заземленный

#### Типы чувствительных элементов

Тип	Температура эксплуатации термопары			
	МЭК 60584-1		ASTM E230	
	Класс 2	Класс 1	Стандартно	Опция
К	-40 ... +1200 °C	-40 ... +1000 °C	0 ... 1260 °C	
J	-40 ... +750 °C	-40 ... +750 °C	0 ... 760 °C	
E	-40 ... +900 °C	-40 ... +800 °C	0 ... 870 °C	
N	-40 ... +1200 °C	-40 ... +1000 °C	0 ... 1260 °C	
T	-40 ... +350 °C		0 ... 370 °C	

В таблице приведены диапазоны температур, перечисленные в соответствующих стандартах, в пределах которых обеспечиваются значения допуска (класс точности).

Фактическая температура эксплуатации термометра ограничивается максимально допустимой температурой эксплуатации, оболочки кабеля, диаметром термопары, а также максимально допустимой температурой эксплуатации материала защитной гильзы.

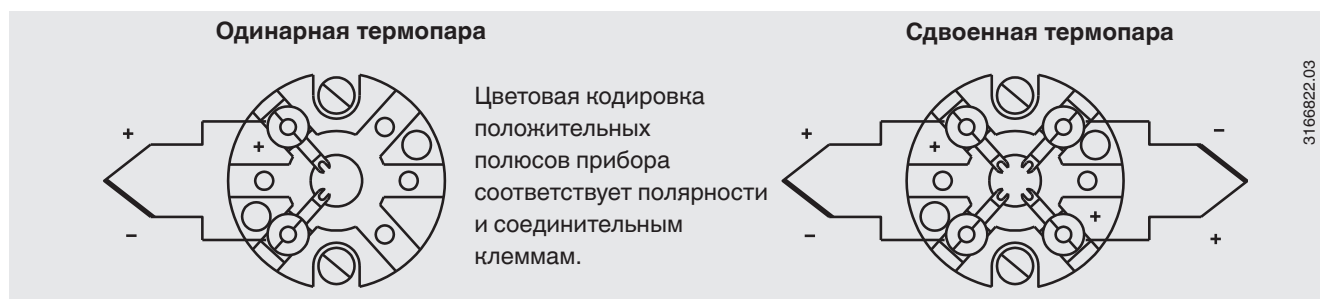
Перечисленные модели выпускаются в виде одинарных или сдвоенных термопар. Термопары поставляются с незаземленным измерительным спаем.

Подробные технические характеристики термопар приведены в МЭК 60584-1 или ASTM E230, а также Технической информации IN 00.23 на [www.wika.com](http://www.wika.com).

#### Величина допуска

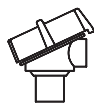
Для определения величины допуска термопары за основу принимается температура холодного спая 0 °C.

#### Электрические соединения

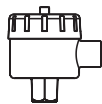


Схемы электрических соединений встроенного преобразователя температуры приведены в соответствующих типовых листах и руководствах по эксплуатации.

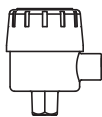
## Соединительная головка



1/4000 F  
1/4000 S



7/8000 W  
7/8000 S



7/8000 W / DIN50  
7/8000 S / DIN50

Модель	Материал	Размер резьбы кабельного ввода	Пылевлагозащита (манс.) <sup>1)</sup>	Крышка / заглушка	Поверхность	Соединение с шейкой
1/4000 F	Алюминий	½ NPT, ¾ NPT, M20 x 1,5	IP66 <sup>4)</sup>	Навинчивающаяся крышка	Синяя, лакированная <sup>2)</sup>	½ NPT
1/4000 S	Нержавеющая сталь	½ NPT, ¾ NPT, M20 x 1,5	IP66 <sup>4)</sup>	Навинчивающаяся крышка	Неокрашенная	½ NPT
7/8000 W	Алюминий	½ NPT, ¾ NPT, M20 x 1,5	IP66 <sup>4)</sup>	Навинчивающаяся крышка	Синяя, лакированная <sup>2)</sup>	½ NPT
7/8000 S	Нержавеющая сталь	½ NPT, ¾ NPT, M20 x 1,5	IP66 <sup>4)</sup>	Навинчивающаяся крышка	Неокрашенная	½ NPT
7/8000 W / DIN50 <sup>3)</sup>	Алюминий	½ NPT, ¾ NPT, M20 x 1,5	IP66 <sup>4)</sup>	Навинчивающаяся крышка	Синяя, лакированная <sup>2)</sup>	½ NPT
7/8000 S / DIN50 <sup>3)</sup>	Нержавеющая сталь	½ NPT, ¾ NPT, M20 x 1,5	IP66 <sup>4)</sup>	Навинчивающаяся крышка	Неокрашенная	½ NPT

1) Степень пылевлагозащиты зависит от типа соединительной головки; информация о кабельных вводах приведена на странице 5

2) RAL 5022

3) ЖК-индикатор DIN50

4) Требуется подходящее уплотнение/кабельный ввод

## Соединительная головка с цифровым индикатором



Соединительная головка 7/8000 W с ЖК-индикатором модели DIN50

см. типовой лист AC 80.10

Для работы цифрового индикатора всегда требуется преобразователь с выходным сигналом 4 ... 20 мА.

## Пламегаситель

Пламегаситель встраивается в соединительную головку, которая в сочетании с измерительной вставкой образует зазор взрывонепроницаемого соединения.

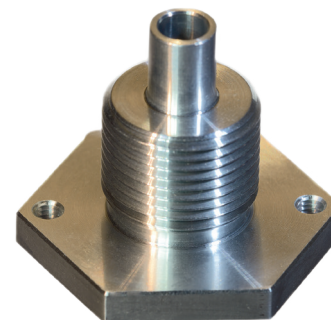


Рис. слева: пламегаситель для соединительной головки модели 1/4000

Рис. справа: пламегаситель для соединительных головок 7/8000 и 7/8000 с DIN50

## Кабельный ввод



Кабельный ввод  
Ex d, нерж. сталь



Резьбовое  
отверстие



Заглушки для защиты  
при транспортировке

На рисунках показаны примеры резьбовых соединений и соединительных головок.

Кабельный ввод	Размер резьбы кабельного ввода
Кабельный ввод Ex d, нерж. сталь	M20 x 1,5 или ½ NPT
Резьбовое отверстие	M20 x 1,5 или ½ NPT
Заглушки для защиты при транспортировке	M20 x 1,5 или ½ NPT

Кабельный ввод	Поверхность	Пылевлагозащита (макс.)	Мин./макс. температура окружающей среды
Кабельный ввод Ex d, нерж. сталь	Неокрашенная	IP66	-60 <sup>1)</sup> / -40 ... +80 °C
Резьбовое отверстие	-	IP00	-
Заглушки для защиты при транспортировке	Прозрачные	-	-40 ... +80 °C

1) Специальные версии по запросу (только с соответствующими сертификатами), другие значения температуры по запросу.

## Пылевлагозащита

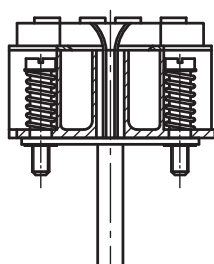
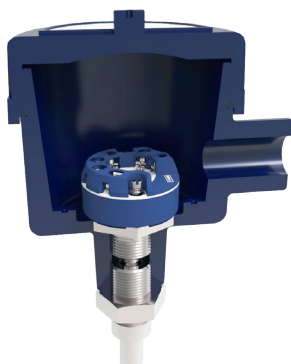
До IP66 по МЭК/EN 60529 при выполнении следующих условий:

- Используется подходящий кабельный ввод
- Используется кабель, соответствующий по толщине кабельному вводу или выбран кабельный ввод, соответствующий имеющемуся кабелю
- Соблюдается необходимый момент затяжки всех резьбовых соединений

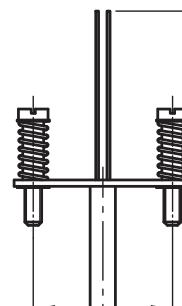
## Преобразователь

### Монтаж на измерительную вставку

При монтаже на измерительной вставке преобразователь устанавливается вместо клеммного блока и крепится непосредственно к клеммной пластине измерительной вставки.



Измерительная вставка с установленным преобразователем (показана модель T32)



Измерительная вставка, подготовленная для монтажа преобразователя

## Модели преобразователей



Выходной сигнал 4 ... 20 мА, протокол HART®, FOUNDATION™ Fieldbus и PROFIBUS® PA			
Преобразователь (доступные версии)	Модель T16	Модель T32	Модель T53
Типовой лист	TE 16.01	TE 32.04	TE 53.01
<b>Выходной сигнал</b>			
■ 4 ... 20 мА	x	x	
■ Протокол HART®		x	
■ FOUNDATION™ Fieldbus и PROFIBUS® PA			x
<b>Вход</b>			
■ Термопара по МЭК 60584-1	K, J, E, N, T	K, J, E, N, T	K, J, E, N, T
<b>Взрывозащита</b>	Опционально	Опционально	Стандартно

## Допустимые монтажные положения преобразователей

Соединительная головка	T16	T32	T53
1/4000 F, 1/4000 S	○	○	○
7/8000 W, 7/8000 S	○	○	○
7/8000 W / DIN50, 7/8000 S / DIN50	○	○	-

○ Монтаж вместо клеммного блока

– Монтаж невозможен

Монтаж преобразователя на измерительной вставке возможен со всеми типами перечисленных соединительных головок. Монтаж преобразователя в (резьбовой) крышке в случае конструкции соединительной головки для Северной Америки, невозможен.

Для правильного определения суммарной погрешности измерения должны учитываться значения погрешности чувствительного элемента и преобразователя.

## Функциональная безопасность (опция)



при использовании преобразователя температуры модели T32

В критичных применениях вся измерительная цепь должна рассматриваться с точки зрения обеспечения параметров безопасности. Классификация SIL предусматривает оценку снижения рисков за счет безопасности монтажа.

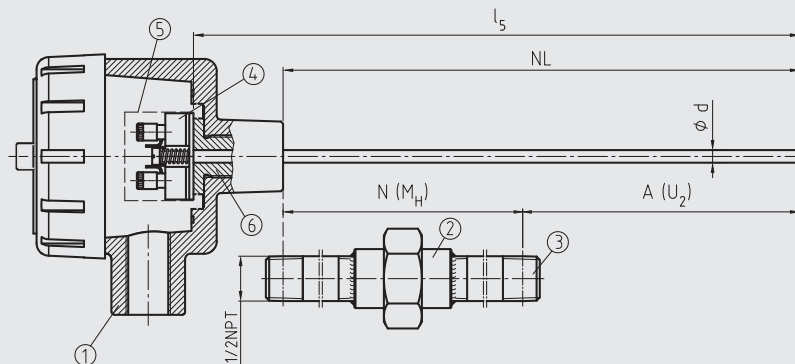
Указанные термометры сопротивления TC10-L в комбинации с подходящим преобразователем температуры (например, модель T32.1S, сертифицированная TÜV версия SIL для систем защиты, разработанных в соответствии с требованиями МЭК 61508), подходят в качестве чувствительных элементов для обеспечения функций безопасности по SIL 2.

Подробные технические характеристики приведены в Технической информации IN 00.19 на [www.wika.com](http://www.wika.com).

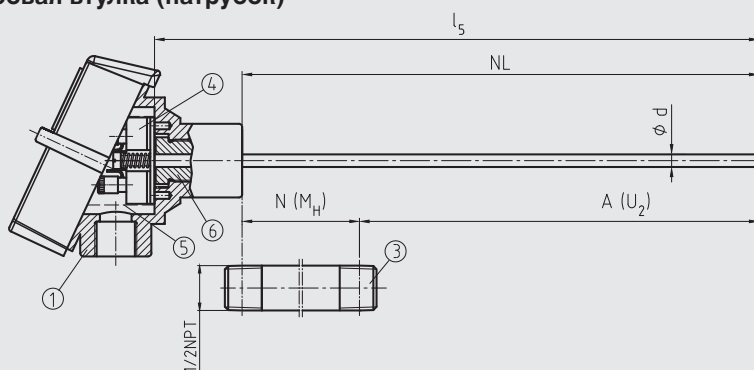
## Детали модели TC10-L

3112147.04

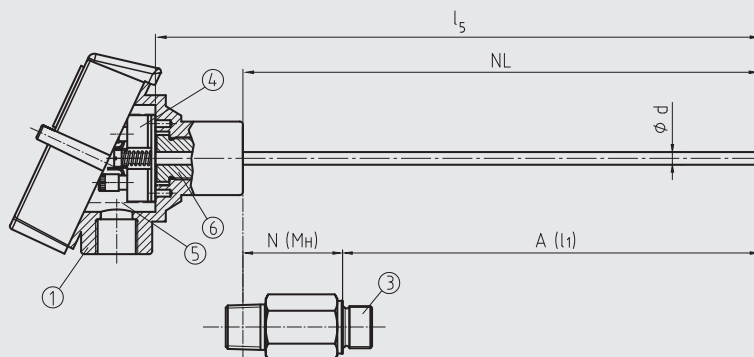
### Шейка „ниппель-шестигранник-ниппель“



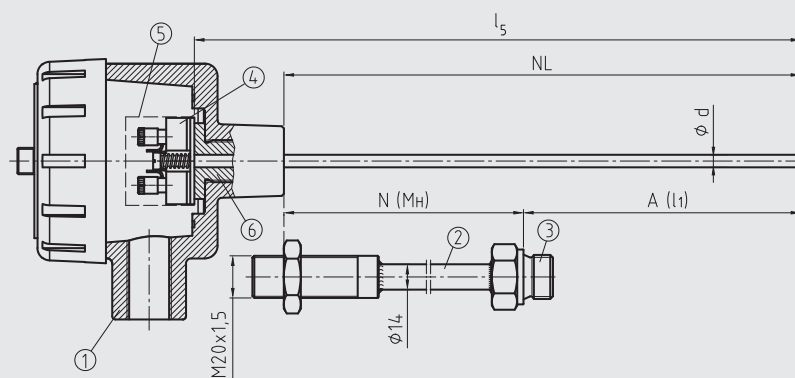
### Резьбовая втулка (патрубок)



### Шестигранная резьбовая втулка (с шестигранником под ключ)



### Шейка с креплением к головке контргайкой



Условные обозначения:

- ① Соединительная головка
- ② Шейка
- ③ Соединение с защитной гильзой
- ④ Измерительная вставка
- ⑤ Преобразователь (опция)
- ⑥ Пламегаситель

A (I<sub>1</sub>) Погружная длина (цилиндрическая резьба)

A (U<sub>2</sub>) Погружная длина (коническая резьба)

l<sub>5</sub> Длина измерительной вставки

Ø d Диаметр измерительной вставки

NL Номинальная длина

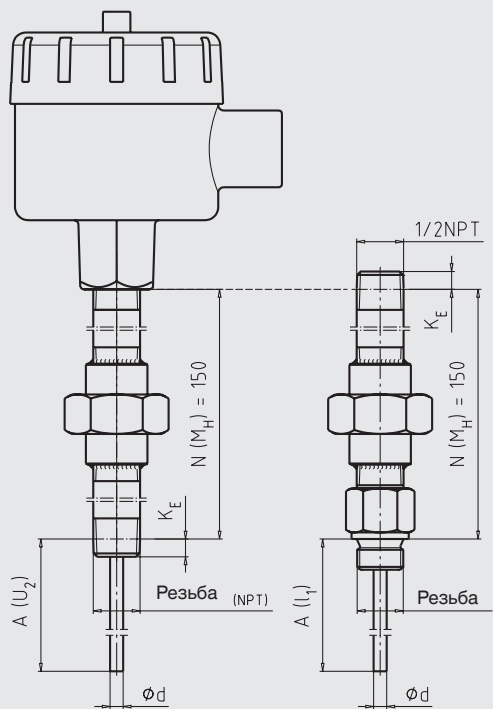
N (M<sub>H</sub>) Длина шейки

3112287.03

# Шейка

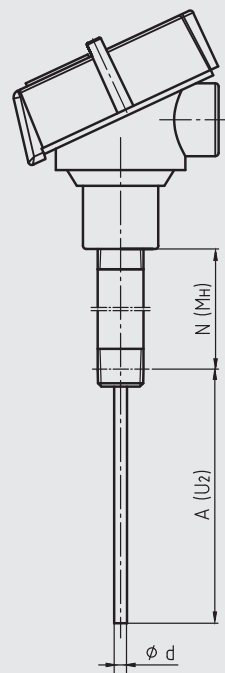
## Конструкции шейки

Шейка „ниппель-шестигранник-ниппель“



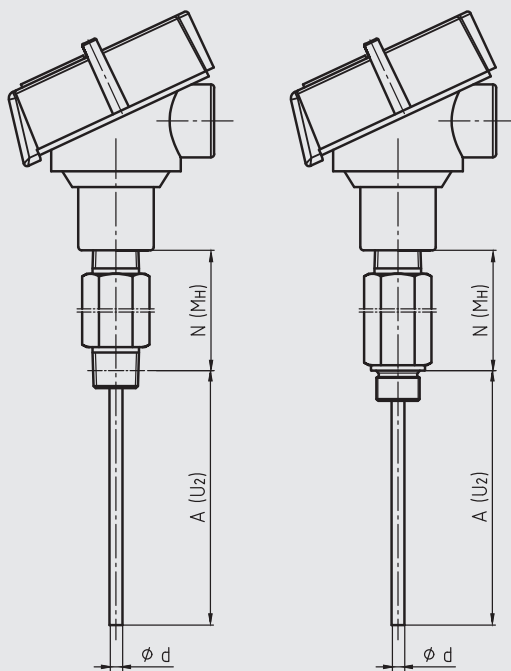
3116003.01

Резьбовая втулка (патрубок)



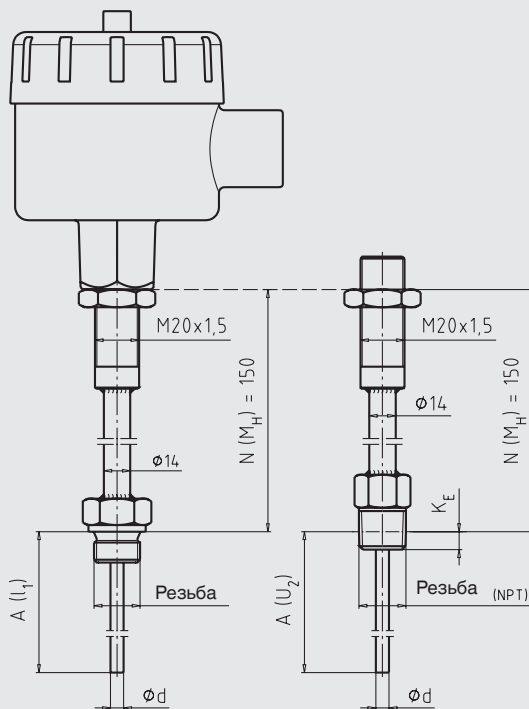
14235871.01

Шестигранная резьбовая втулка (с шестигранником под ключ)



14235871.01

Шейка с креплением к головке контргайкой



3115995.01

Условные обозначения:

- A (I<sub>1</sub>) Погружная длина (цилиндрическая резьба)
- A (U<sub>2</sub>) Погружная длина (коническая резьба)
- N (M<sub>H</sub>) Длина шейки

- Ø d Диаметр измерительной вставки
- К<sub>Е</sub> Длина закручиваемой от руки части
  - с 1/2 NPT приблизительно 8,1 мм
  - with 3/4 NPT приблизительно 8,6 мм



## Версии шейки

Конструкция шейки	Диаметр	Соединение с головкой	Соединение с защитной гильзой	Материал
Шейка „ниппель-шестигранник-ниппель“	~ 22 мм	½ NPT	Монтажная резьба	316
	~ 27 мм	¾ NPT		
Резьбовая втулка (патрубок)	~ 22 мм	½ NPT	Монтажная резьба	316
	~ 27 мм	¾ NPT		
Шестигранная резьбовая втулка (с шестигранником под ключ)	-	M24 x 1,5 / ½ NPT	Монтажная резьба	1.4571
Шейка с креплением к головке контргайкой	14 x 2,5 мм	M20 x 1,5 (с контргайкой)	Монтажная резьба	1.4571

## Размеры резьбы

Конструкция шейки	Диаметр	Резьбовое соединение с гильзой
Шейка „ниппель-шестигранник-ниппель“	~ 22 мм	½ NPT
	~ 27 мм	¾ NPT
Резьбовая втулка (патрубок)	~ 22 мм	½ NPT
	~ 27 мм	¾ NPT
Шестигранная резьбовая втулка (с шестигранником под ключ)	-	G ½ B
		G ¾ B
		G ¼ B
		½ NPT
		¾ NPT
		M14 x 1,5
		M18 x 1,5
		M20 x 1,5
Шейка с креплением к головке контргайкой	14 x 2,5 мм	½ NPT
		¾ NPT
		G ½ B
		G ¾ B
		G ¼ B
		M14 x 1,5
		M18 x 1,5
		M20 x 1,5

## Длина шейки

Конструкция шейки	Длина шейки	мин. / макс. длина шейки
Шейка „ниппель-шестигранник-ниппель“	150 мм (приблизительно 6 дюймов)	75 мм (приблизительно 3 дюйма) / 250 мм (приблизительно 10 дюймов)
Резьбовая втулка (патрубок)	50 мм (приблизительно 2 дюйма)	50 мм (приблизительно 2 дюйма) / 250 мм (приблизительно 10 дюймов)
Шестигранная резьбовая втулка (с шестигранником под ключ)	25 мм	
Шейка с креплением к головке контргайкой	150 мм (приблизительно 6 дюймов)	75 мм (приблизительно 3 дюйма) / 250 мм (приблизительно 10 дюймов)

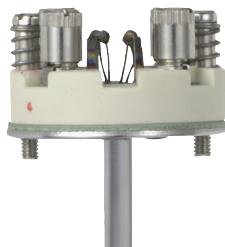
Шейка закручивается в соединительную головку. Длина шейки зависит от конкретного применения. Обычно шейка играет роль изолирующей связки. Кроме того, в большинстве случаев она используется в качестве охлаждающего перехода между соединительной головкой и измеряемой средой для защиты встроенного в головку преобразователя от высокой температуры рабочей среды.

Другие версии по запросу

## Измерительная вставка

В ТС10-L устанавливается измерительная вставка модели ТС10-K.

Сменная измерительная вставка изготовлена из виброустойчивого, измерительного кабеля в оболочке (MI cable).



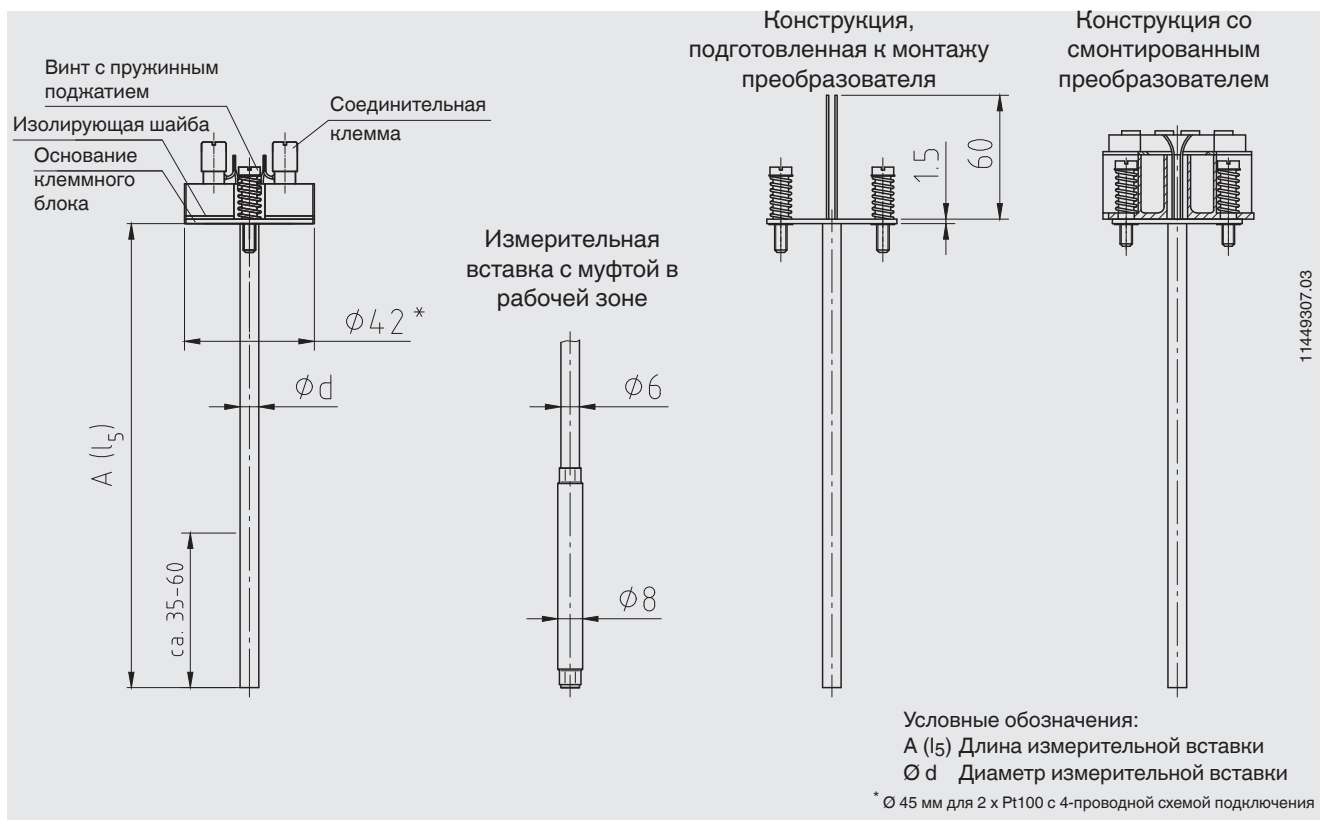
Особое внимание следует уделять сборке / разборке измерительной вставки. Не допускается повреждение оболочки кабеля измерительной вставки! (Не допускаются складки, замятости, царапины и т.д.) Измерительная вставка с повреждениями должна быть заменена. В данном случае рекомендуется также заменять пламегаситель.

### Внимание:

Только при правильно подобранных длине и диаметре измерительной вставки обеспечивается передача тепла от защитной гильзы к измерительной вставке. Диаметр отверстия защитной гильзы должен быть больше диаметра измерительной вставки не более, чем на 1 мм. Зазор более 0,5 мм между стенками защитной гильзы и измерительной вставкой отрицательно сказывается на передаче тепла, что приведет к нежелательному увеличению времени отклика термометра.

При монтаже измерительной вставки в защитную гильзу крайне важно определить необходимую погружную длину (= длина защитной гильзы при толщине дна  $\leq 5,5$  мм). Для обеспечения надежного контакта измерительной вставки с дном защитной гильзы измерительная вставка должна иметь пружинное поджатие (ход пружины: макс. 10 мм).

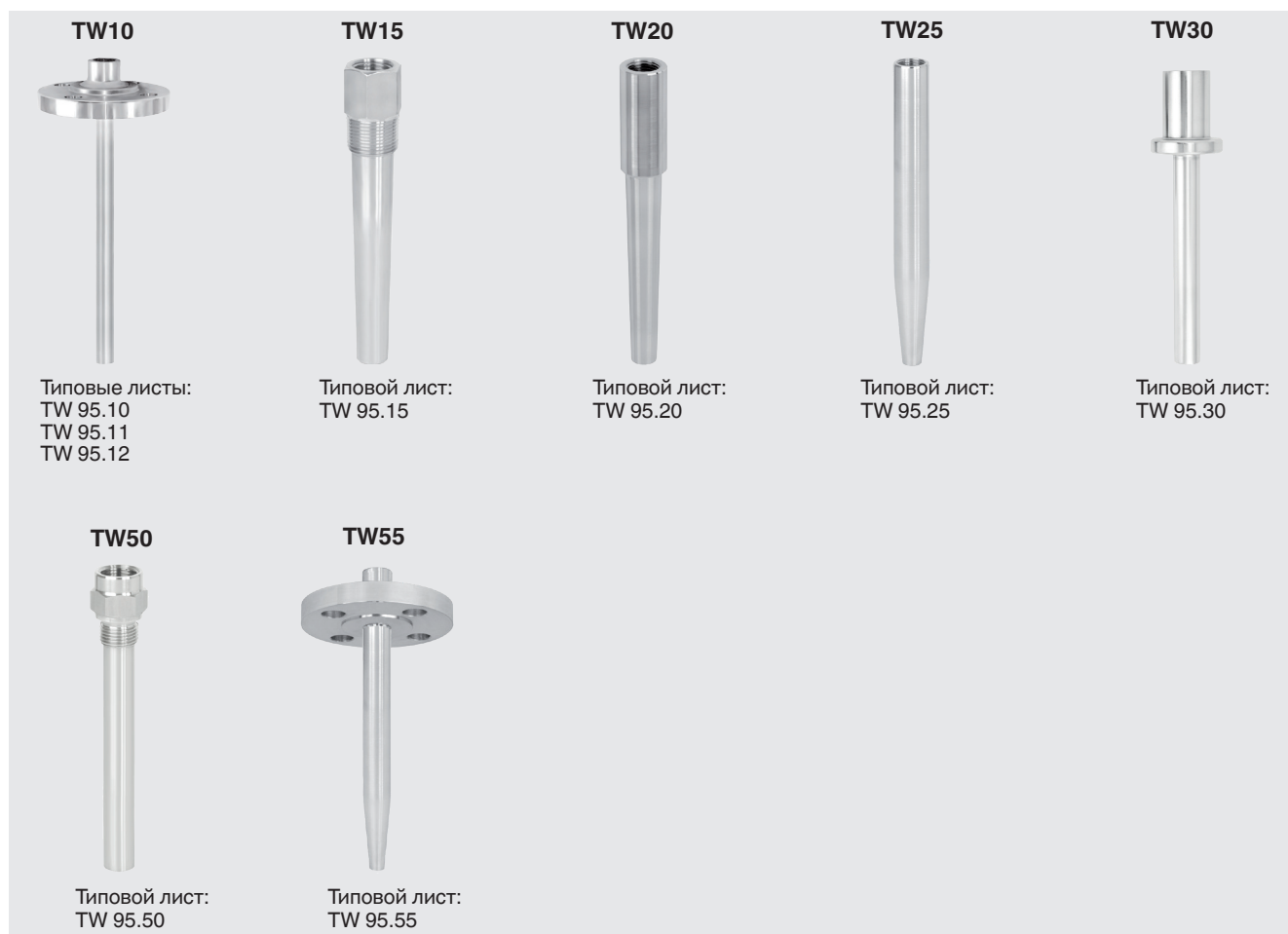
## Размеры в мм



Диаметр измерительной вставки Ø d в мм	Материал оболочки
3 <sup>1)</sup>	1.4571, 316L <sup>1)</sup>
6	1.4571, 316L <sup>1)</sup>
8 (6 мм с муфтой)	1.4571

1) Кроме 2 x 4-проводных версий

## Выбор защитной гильзы



Специальные защитные гильзы по запросу

## Условия эксплуатации

### Требования к механическому монтажу

Версия	
<b>Стандартно</b>	6 g двойная амплитуда (размах), проволочный или тонкопленочный измерительный резистор
<b>Option</b>	Виброустойчивый наконечник зонда, макс. 20 g двойная амплитуда (размах), тонкопленочный измерительный резистор
	Наконечник зонда с повышенной виброустойчивостью, макс. 50 g двойная амплитуда (размах), тонкопленочный измерительный резистор

Информация о виброустойчивости относится к наконечнику измерительной вставки.

Подробные технические характеристики виброустойчивости чувствительных элементов Pt100 приведены в IN 00.17 на [www.wika.com](http://www.wika.com).

### Температура окружающей среды и хранения

-60 <sup>1)</sup> / -20 ... +80 °C

1) Специальные версии по запросу (только со специальными сертификатами)

Другие значения температуры окружающей среды и хранения по запросу.

## Сертификаты

Тип сертификата	Погрешность измерения	Сертификат качества материала <sup>2)</sup>
Протокол 2.2	x	x
Сертификат 3.1	x	x
Сертификат калибровки DKD/DAkkS	x	-

Возможны комбинации различных сертификатов.

2) Защитные гильзы поставляются с собственными сертификатами.

### Информация для заказа

Модель / Взрывозащита / Технологическое присоединение / Версия и материал резьбового соединения / Размер резьбы / Чувствительный элемент / Метод подключения / Диапазон температур / Диаметр зонда / Погружная длина A / Длина шейки N(M<sub>H</sub>) / Сертификаты / Опции

© 09/2003 WIKA Alexander Wiegand SE & Co. KG, все права защищены.  
Спецификации, приведенные в данном документе, отражают техническое состояние изделия на момент публикации данного документа.  
Возможны технические изменения характеристик и материалов.

