

Биметаллический термометр Для промышленного применения Модели A52, R52

WIKAI типовой лист TM 52.01



Другие сертификаты
приведены на стр. 6

Применение

- Разнообразные применения в машиностроении, производстве резервуаров, системах трубопроводов и устройствах
- Системы отопления

Особенности

- Диапазоны шкалы -30 ... +500 °C
- Большой выбор номинальных диаметров 25 ... 160 мм
- Корпус и шток из нержавеющей стали
- 5 различных конструкций технологического присоединения



Рис. слева: модель A52.100, осевое присоединение
Рис. справа: модель R52.100, радиальное присоединение

Описание

Биметаллические термометры моделей A52, R52 среди промышленных термометров являются устройствами начального уровня. Основное применение данные термометры находят в системах кондиционирования и машиностроении.

Модели A52, R52 изготавливаются в соответствии с EN 13190, имеют корпус из нержавеющей стали и обеспечивают класс точности 1 для номинальных диаметров > 60 мм.

Данные термометры характеризуются большим выбором длин штока и номинальных диаметров. Это позволяет легко адаптировать прибор для конкретного применения.

Технические характеристики

Чувствительный элемент

Биметаллическая спираль

Номинальный диаметр в мм

25, 33, 40, 50, 63, 80, 100, 160

Конструкция технологического присоединения

S Стандартное (технологическое присоединение с наружной резьбой)

- 1 Гладкий шток (без резьбы)
- 2 Гайка с наружной резьбой ¹⁾
- 3 Накидная гайка ¹⁾
- 4 Компрессионный фитинг (скользящий по штоку) ¹⁾

Другие технологические присоединения по запросу

Обзор моделей

Модель	Номинальный диаметр	Конструкция
A52.025	25	Присоединение сзади (осевое)
A52.033	33	
A52.040	40	
A52.050	50	
A52.063	63	
A52.080	80	
A52.100	100	
A52.160	160	
R52.063	63	Присоединение снизу (радиальное)
R52.080	80	
R52.100	100	
R52.160	160	

Единицы измерения (диапазон измерения)

°C

Опция: °F, °C/°F (двойная шкала)

Класс точности

Номинальный диаметр 25, 33: ±5 % от ВПИ
Номинальный диаметр 40, 50: 2 по EN 13190
Номинальный диаметр 63, 80, 100, 160: 1 по EN 13190

Рабочий диапазон

Постоянная нагрузка: Диапазон измерения в соответствии с EN 13190
Кратковременная (макс. 24 ч): Диапазон шкалы в соответствии с EN 13190

Корпус, трехкантовое кольцо, шток, технологическое присоединение и втулка

Нержавеющая сталь

Колесо сзади корпуса

Алюминий, только для варианта с радиальным присоединением

Циферблат

Алюминий, белый цвет, черные символы

Стрелка

Номинальный диаметр 25, 33, 40: Алюминий, черный цвет
Номинальный диаметр 50, 63, 80, 100, 160: Алюминий, черный цвет, регулируемая стрелка

Смотровое стекло

Инструментальное стекло
Номинальный диаметр 33: поликарбонат

Допустимое рабочее давление на штоке

Номинальный диаметр 25, 33, 40, 50: макс. 6 бар, статическое
Номинальный диаметр 63, 80, 100, 160: макс. 25 бар, статическое

Пылевлагозащита

Номинальный диаметр 25, 33, 40: IP54 в соответствии с МЭК/EN 60529
Номинальный диаметр 50, 63, 80, 100, 160: IP43 в соответствии с МЭК/EN 60529

¹⁾ Кроме номинальных диаметров 25, 33, 40, 50

**Диапазоны шкалы, диапазоны измерения ²⁾, допуск (EN 13190)
Градировка шкалы по стандарту WIKA**

Диапазон измерения, °C	Диапазон измерения, °C	Цена деления, °C		Допуск ±°C	
		до номин. диаметра 63	от номин. диаметра 80	до номин. диаметра 50	от номин. диаметра 63
-30 ... +50	-20 ... +40	1	1	2	1
-20 ... +60	-10 ... +50	1	1	2	1
0 ... 60	10 ... 50	1	1	2	1
0 ... 80	10 ... 70	1	1	2	1
0 ... 100	10 ... 90	2	1	2	1
0 ... 120	10 ... 110	2	1	4	2
0 ... 160	20 ... 140	2	2	4	2
0 ... 200 ³⁾	20 ... 180	5	2	4	2
0 ... 250 ³⁾	30 ... 220	5	2	5	2,5
0 ... 300 ⁴⁾	30 ... 270	5	2	-	5
0 ... 400 ⁴⁾	50 ... 350	5	5	-	5
0 ... 500 ⁴⁾	50 ... 450	5	5	-	5

2) Пределы диапазона измерения обозначены на циферблате двумя треугольными метками.

Указанная предельная погрешность в соответствии с EN 13190 справедлива только в данном диапазоне.

3) Кроме номинального диаметра 33

4) Кроме номинальных диаметров от 25 до 50

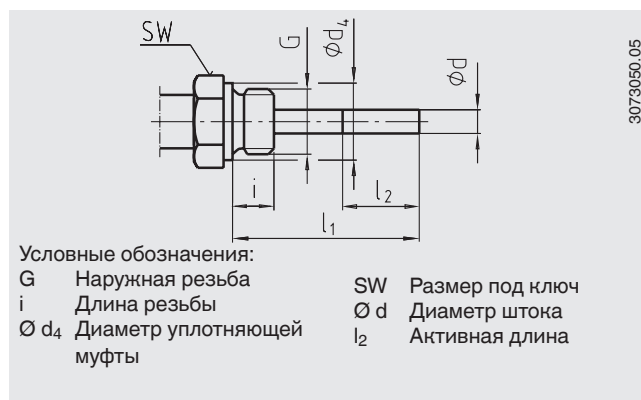
Другие диапазоны измерения по запросу

Конструкции технологических присоединений

Стандартная конструкция (технологическое присоединение с наружной резьбой)

Стандартная погружная длина $l_1 = 63, 100, 160, 200, 250$ мм

Номинальный диаметр	Технологическое присоединение		Размеры, мм		
	Номин. диаметр	G	i	SW	$\varnothing d_4$
25, 33	M8 x 1,25	8	12	-	4
	G 1/8 B	8	12	-	4
	G 1/4 B	8	17	-	4
40, 50	M8 x 1,25	8	12	-	4
	G 1/8 B	8	17	-	4
	G 1/4 B	8	17	-	4
	G 1/2 B	12	22	-	4
63, 80, 100, 160	G 1/4 B	12	19	18	6 или 8
	G 1/2 B	14	27	26	6 или 8
	M18 x 1,5	12	24	23	6 или 8
	1/2 NPT	19	22	-	6 или 8

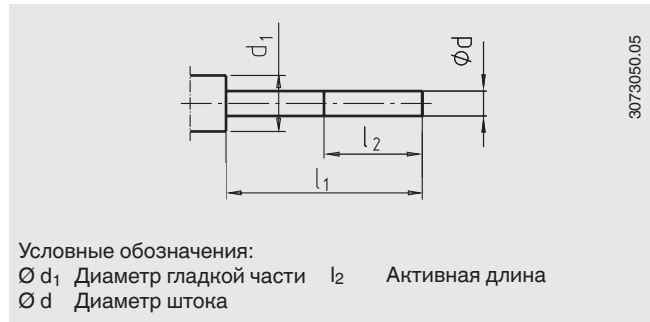


3073050.05

Конструкция 1, гладкий шток (без резьбы)

Стандартная погружная длина $l_1 = 45, 63, 100, 140, 160, 200, 240, 290$ мм

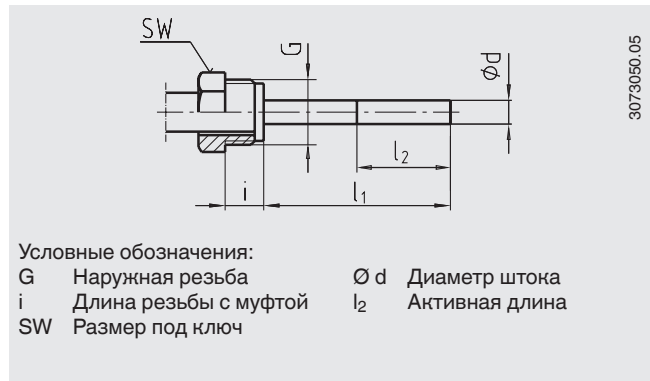
Номинальный диаметр	Размеры, мм	
	Номин. диаметр	$\varnothing d$
25, 33	8	4
40, 50	12	4
63, 80, 100, 160	18	6 или 8



Конструкция 2, гайка с наружной резьбой

Стандартная погружная длина $l_1 = 80, 140, 180, 230$ мм

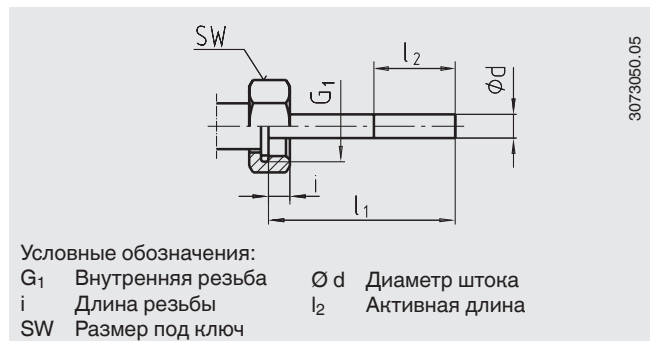
Номинальный диаметр	Технологическое присоединение		Размеры, мм	
	G	i	SW	$\varnothing d$
63, 80, 100, 160	G 1/2 B	20	27	6 или 8
	M18 x 1,5	17	22	6 или 8



Конструкция 3, накидная гайка

Стандартная погружная длина $l_1 = 89, 126, 186, 226, 276$ мм

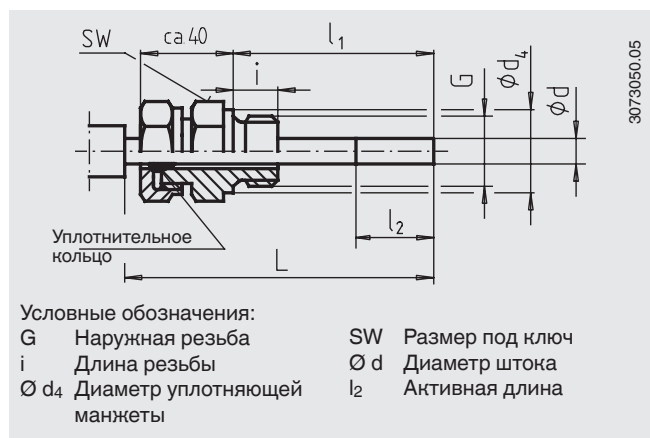
Номинальный диаметр	Технологическое присоединение		Размеры, мм	
	G	i	SW	$\varnothing d$
63, 80, 100, 160	G 1/2	8,5	27	6 или 8
	G 3/4	9,5	32	6 или 8



Конструкция 4, компрессионный фитинг (скользящий по штоку)

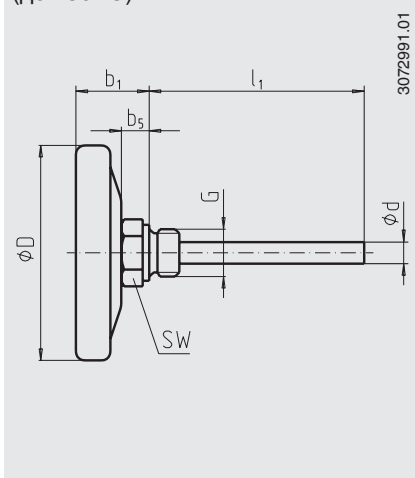
Погружная длина $l_1 =$ переменная
 Длина $L = l_1 + 40$ мм

Номинальный диаметр	Технологическое присоединение		Размеры, мм		
	G	i	SW	$\varnothing d_4$	$\varnothing d$
63, 80, 100, 160	G 1/4 B	8	22	18	6 или 8
	G 1/2 B	14	27	26	6 или 8
	M18 x 1,5	12	24	23	6 или 8
	1/2 NPT	19	22	-	6 или 8
	G 3/4 B	16	32	32	6 или 8
	3/4 NPT	20	30	-	6 или 8

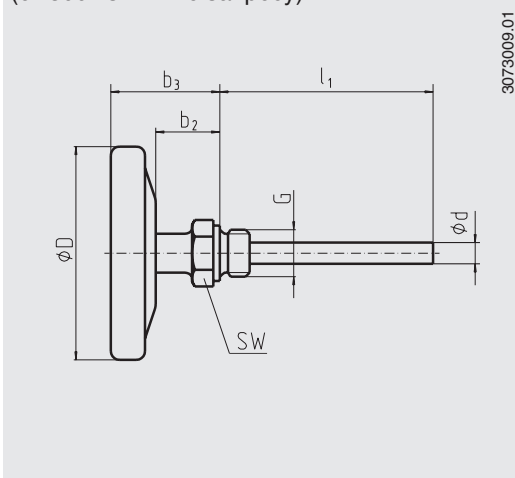


Размеры, мм

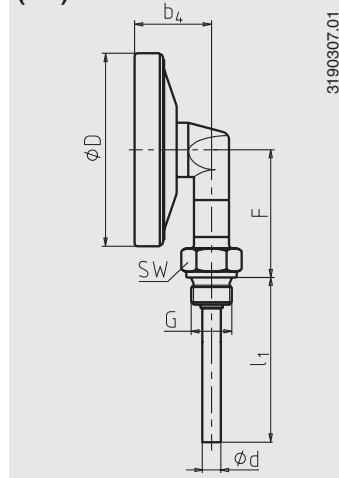
Присоединение сзади (BM)
(до 250 °С)



Присоединение сзади с втулкой
(от 300 °С или по запросу)



Присоединение снизу (LM)



Номинальный диаметр	Размеры, мм							Масса, кг		
	b ₁	b ₂	b ₃	b ₄	b ₅	Ø D	F	R	RD	U
25	16	-	-	-	6	25	-	0,035	-	-
33	16	-	-	-	6	33	-	0,040	-	-
40	21	-	-	-	8	40	-	0,050	-	-
50	21	-	-	-	8	50	-	0,060	-	-
63	29	30 ¹⁾	46	34	13	63	47	0,160	0,200	0,220
80	30	30 ¹⁾	47	36	13	80	56	0,200	0,240	0,270
100	35	30 ¹⁾	52	40	13	100	66	0,250	0,290	0,330
160	39	30 ¹⁾	57	42,5	13	160	96	0,450	0,490	0,560

1) От 300 °С или по запросу

R Присоединение сзади (BM)

RD Присоединение сзади с втулкой

U Присоединение снизу (LM)

Защитная гильза

В принципе при низкой нагрузке со стороны процесса (низком давлении, небольшой вязкости и низких значениях расхода) механический термометр может эксплуатироваться без защитной гильзы.

Однако, для обеспечения возможности извлечения термометра в процессе эксплуатации (например, для замены или калибровки), а также для улучшения защиты прибора, оборудования и окружающей среды рекомендуется использовать защитную гильзу из широкого ассортимента WIKA.

Более подробная информация о расчете защитной гильзы приведена в Технической информации IN 00.15.

Нормативные документы

Логотип	Описание	Страна
	ГОСТ (опция) Свидетельство о первичной поверке средства измерения	Россия
	КазИнМетр(опция) Свидетельство о первичной поверке средства измерения	Казахстан
-	МЧС (опция) Разрешение на ввод в эксплуатацию	Казахстан
	БелГИМ (опция) Свидетельство о первичной поверке средства измерения	Республика Беларусь
	УкрСЕПРО (опция) Свидетельство о первичной поверке средства измерения	Украина
	Uzstandard (опция) Свидетельство о первичной поверке средства измерения	Узбекистан
-	CRN (опция) Безопасность (например, электробезопасность, перегрузка по давлению и т.д.)	Канада

Сертификаты (опция)

Протокол 2.2

Нормативные документы и сертификаты приведены на веб-сайте

Информация для заказа

Модель / Конструкция технологического присоединения / Диапазон шкалы / Технологическое присоединение / Диаметр штока, материал / Погружная длина / Опции

© 03/2004 WIKA Alexander Wiegand SE & Co. KG, все права защищены.
Спецификации, приведенные в данном документе, отражают техническое состояние изделия на момент публикации данного документа.
Возможны технические изменения характеристик и материалов.

