

### Биметаллический термометр Модель 54, промышленная серия

WIKA типовой лист TM 54.01



Другие сертификаты  
приведены на стр. 6

#### Применение

- Общепромышленное исполнение для химической и нефтехимической промышленности, нефтегазовой отрасли, электроэнергетики, водоподготовки/ очистки вод
- Измерение температуры в тяжелых и агрессивных условиях окружающей среды
- Исполнение с жидкостным демпфированием также подходит для применений с вибрациями

#### Особенности

- Диапазоны шкалы -70 ... +500 °C
- Корпус и шток из нержавеющей стали
- Биметаллический чувствительный элемент с подстройкой нуля сзади корпуса
- Любая длина штока в диапазоне 63 ... 1000 мм
- Сертификат DNV GL (дополнительно)

#### Описание

Биметаллический термометр модели 54 разработан и изготовлен в соответствии с требованиями стандарта EN 13190. Термометр соответствует повышенным промышленным требованиям.

Термометр, изготовленный из нержавеющей стали, может успешно применяться в химической, нефтехимической, нефтегазовой промышленности, на электростанциях и в судостроении. Благодаря высокой степени пылевлагозащиты (IP65) и жидкостному демпфированию возможно использование в применениях с высоким уровнем вибрации.

Модель 54 отвечает высоким требованиям по стойкости к воздействию агрессивных сред. Дополнительно корпус, шток и технологическое присоединение могут изготавливаться из нержавеющей стали 316Ti (1.4571).

Для оптимального встраивания в процесс поставляются разнообразные технологические присоединения различной погружной длины.



Рис. слева: биметаллический термометр, модель A5402

Рис. справа: биметаллический термометр, версия с регулируемым штоком и циферблатом, модель S5412

## Стандартная версия

### Чувствительный элемент

Биметаллическая спираль

### Номинальный диаметр в мм

63, 80, 100, 160

### Технологическое присоединение

S Стандартное (присоединение с наружной резьбой) <sup>1)</sup>

- 1 Гладкий шток (без резьбы)
- 2 Гайка с наружной резьбой
- 3 Накидная гайка
- 4 Компрессионный фитинг (скользящий по штоку)
- 5 Накидная гайка с фитингом

1) Кроме версии "регулируемый шток и циферблат"

### Обзор модели

Модель	Ном. диаметр	Конструкция
A5400	63	Присоединение сзади (по центру)
A5401	80	
A5402	100	
A5403	160	
R5440	63	Присоединение снизу (радиальное)
R5441	80	
R5442	100	
R5443	160	
S5410	63	Присоединение сзади, регулируемый шток и циферблат
S5411	80	
S5412	100	
S5413	160	

### Класс точности

Класс 1 по EN 13190

### Рабочий диапазон

Норм. режим (1 год): Диапазон измерения (EN 13190)

Кратковрем. режим (24 ч макс.): Диапазон шкалы (EN 13190)

### Корпус, кольцо на корпусе

Нержавеющая сталь 1.4301 (304)

### Шток, технологическое присоединение

Нержавеющая сталь 1.4571 (316Ti)

### Отвод за корпусом

Алюминий, только для версии с монтажом снизу

### Циферблат

Алюминий, белый цвет, черные символы

### Смотровое стекло

Инструментальное стекло

### Стрелка

Алюминий, черный цвет, регулируемая стрелка

### Погружная длина L1

63 ... 1000 мм

минимальная/максимальная длина зависит от диапазона измерения и диаметра

### Допустимая температура корпуса

-20 ... +60 °C (другие по запросу)

### Температура хранения и транспортировки

-20 ... +60 °C (EN 13190)

### Допустимое рабочее давление на шток

макс. 25 бар, статическое

### Пылевлагозащита

IP65 по IEC/EN 60529

## Дополнительно

- Диапазон шкалы °F, °C/°F (двойная шкала)
- Жидкостное демпфирование до макс. 250 °C (со стороны датчика)
- Сертификат DNV GL, касающийся жидкостного демпфирования, кроме версии с регулируемым штоком и циферблатом или исполнения с номинальным диаметром 160, вибрационная нагрузка в диапазоне частот 25 ... 200 Гц, 5 g (более подробная информация приведена в сертификате 40156-01 NH)
- Многослойное безопасное стекло, поликарбонат
- Диаметр штока 6, 10 мм
- Пылевлагозащита IP66
- Специальные диапазоны измерения или символы в соответствии со спецификацией заказчика (по запросу)
- Версия ATEX

## Диапазон измерения и шкалы <sup>1)</sup> (EN 13190) Градуировка шкалы по стандарту WIKA

Диапазон шкалы в °C	Диапазон измерения <sup>1)</sup> в °C	Шаг шкалы в °C
-70 ... +70	-50 ... +50	2
-70 ... +30	-60 ... +20	1
-50 ... +50	-40 ... +40	1
-50 ... +100	-30 ... +80	2
-50 ... +300	0 ... 250	5
-50 ... +500	0 ... 450	5
-30 ... +50	-20 ... +40	1
-20 ... +60	-10 ... +50	1
-20 ... +80	-10 ... +70	1
-20 ... +100	0 ... 80	2
-20 ... +120	0 ... 100	2
0 ... 60	10 ... 50	1
0 ... 80	10 ... 70	1
0 ... 100	10 ... 90	1
0 ... 120	10 ... 110	2
0 ... 160	20 ... 140	2
0 ... 200	20 ... 180	2
0 ... 250	30 ... 220	2
0 ... 300	30 ... 270	5
0 ... 400	50 ... 350	5
0 ... 500	50 ... 450	5

Диапазон шкалы в °F	Диапазон измерения <sup>1)</sup> в °F	Шаг шкалы в °F
-80 ... +120	-40 ... +100	2
-80 ... +240	-50 ... +210	2
-20 ... +120	0 ... 100	2
0 ... 200	20 ... 180	2
0 ... 250	30 ... 220	2
30 ... 300	60 ... 270	5
30 ... 400	80 ... 350	5
50 ... 300	80 ... 270	5
50 ... 400	100 ... 350	5
100 ... 800	200 ... 700	5
200 ... 700	250 ... 650	5
200 ... 1000	300 ... 900	5

1) Диапазон измерения указывается на циферблате двумя треугольниками.  
Указанные значения погрешности в соответствии с EN 13190 обеспечиваются только в данном диапазоне..

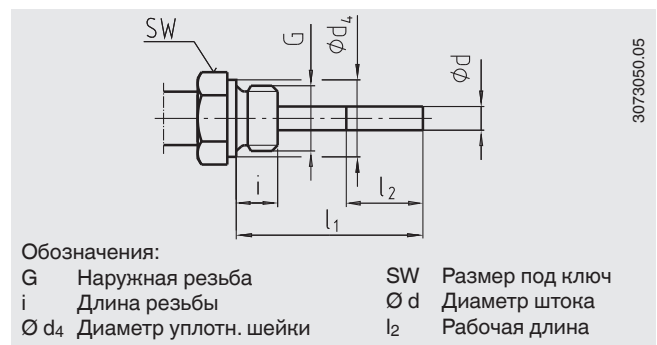
## Технологическое присоединение

### Стандартная конструкция (присоединение с наружной резьбой) <sup>2)</sup>

Стандартная погружная длина  $l_1 = 100, 160, 200, 250$  мм

Ном. диаметр	Технологическое присоединение		Размеры в мм		
	G	i	SW	d <sub>4</sub>	Ø d
63, 80, 100, 160	G 1/2 B	14	27	26	8
	G 3/4 B	16	32	32	8
	1/2 NPT	19	22	-	8
	3/4 NPT	20	30	-	8

1) Кроме версии "регулируемый шток и циферблат"

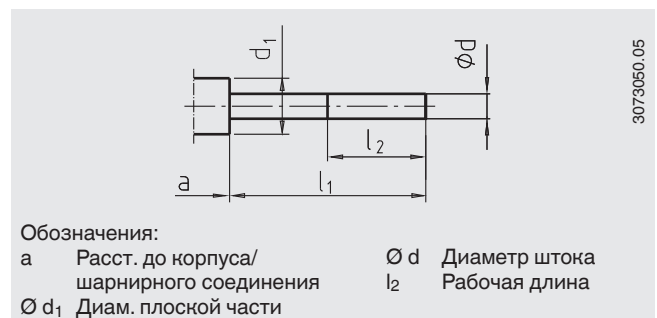


### Конструкция 1, гладкий шток (без резьбы)

Стандартная погружная длина  $l_1 = 100, 140, 160, 200, 240, 290$  мм

Основа для конструкции 4, компрессионный фитинг

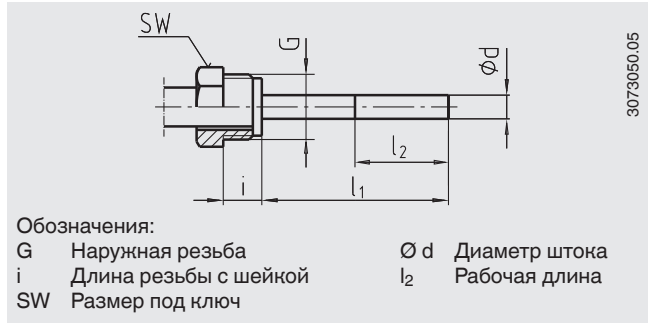
Ном. диаметр	Размеры в мм			
	d <sub>1</sub>	Ø d	a для версии с присоединением по центру	a для версии с регулируемым штоком и циферблатом
63, 80, 100, 160	18	8	15	25



### Конструкция 2, гайка с наружной резьбой

Стандартная погружная длина  $l_1 = 140, 180, 230$  мм

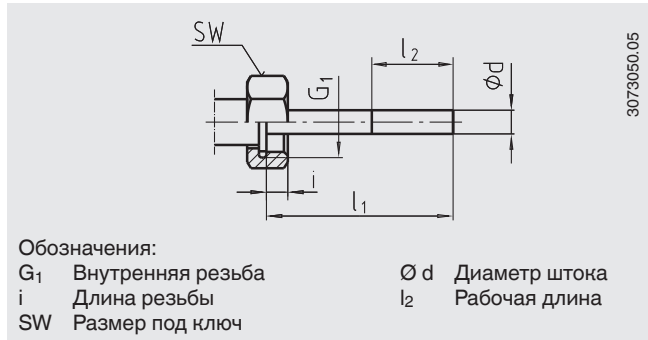
Ном. диаметр	Технологическое присоединение		Размеры в мм	
Ном. диаметр	G	i	SW	$\varnothing d$
63, 80, 100, 160	G ½ B	20	27	8
	M18 x 1,5	12	24	8



### Конструкция 3, накидная гайка

Стандартная погружная длина  $l_1 = 126, 186, 226, 276$  мм

Номинальный диаметр	Технологическое присоединение		Размеры в мм	
Ном. диаметр	G	i	SW	$\varnothing d$
63, 80, 100, 160	G ½ B	8,5	27	8
	G ¾ B	10,5	32	8
	M24 x 1,5	13,5	32	8

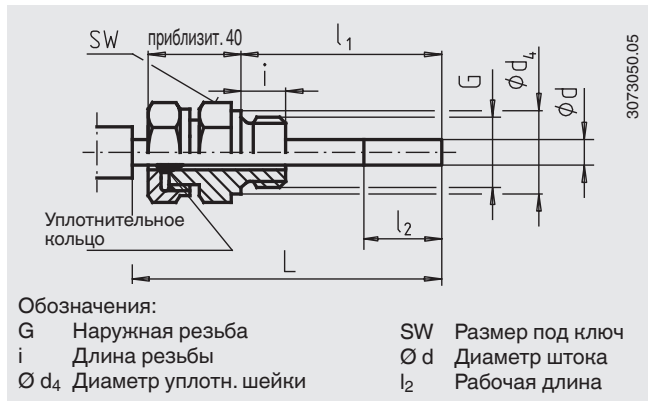


### Конструкция 4, компрессионный фитинг (скользящий по штоку)

Погружная длина  $l_1 =$  переменная

Длина  $L = l_1 + 40$  мм

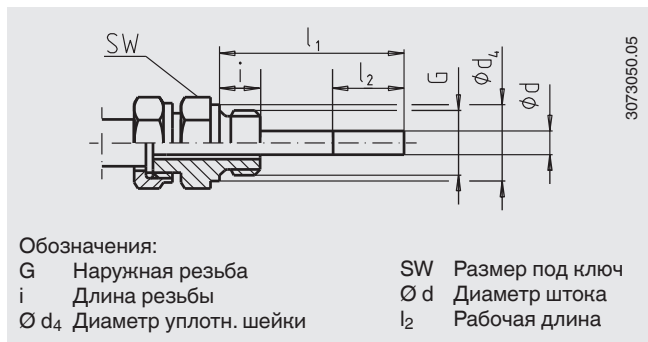
Ном. диаметр	Технологическое присоединение		Размеры в мм		
Ном. диаметр	G	i	SW	$d_4$	$\varnothing d$
63, 80, 100, 160	G ½ B	14	27	26	8
	G ¾ B	16	32	32	8
	½ NPT	19	22	-	8
	¾ NPT	20	30	-	8



### Конструкция 5, накидная гайка и фитинг

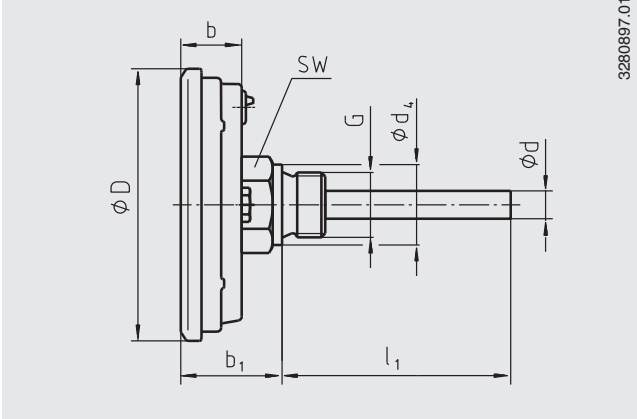
Стандартная погружная длина  $l_1 = 100, 160, 200, 250$  мм

Номинальный диаметр	Технологическое присоединение		Размеры в мм		
Ном. диаметр	G	i	SW	$d_4$	$\varnothing d$
63, 80, 100, 160	G ½ B	14	27	26	8
	G ¾ B	16	32	32	8
	½ NPT	19	22	-	8
	¾ NPT	20	30	-	8



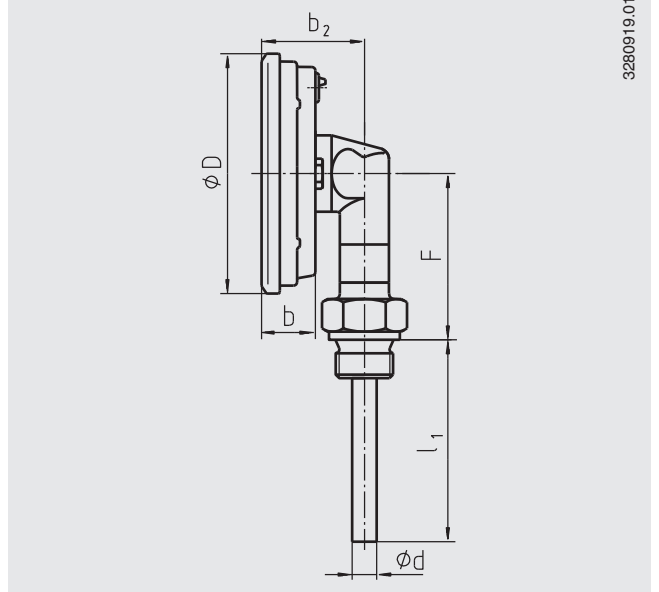
## Размеры в мм

Присоединение сзади (по центру)



3280897.01

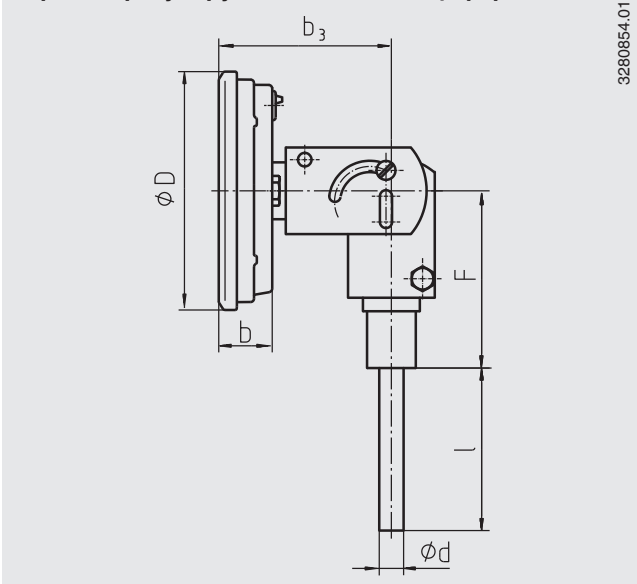
Присоединение снизу (радиальное)



3280819.01

Ном. диаметр	Размеры в мм							Масса в кг	
	b	b <sub>1</sub> <sup>1)</sup>	b <sub>2</sub>	Ø D	Ø d	Ø d <sub>4</sub>	F <sup>1)</sup>	R	U
63	20	35	38	68	8 <sup>2)</sup>	26	47	0,20	0,30
80	20	35	38	77	8 <sup>2)</sup>	26	56	0,25	0,35
100	22	37	40	107	8 <sup>2)</sup>	26	66	0,35	0,45
160	25	40	43	161	8 <sup>2)</sup>	26	96	0,50	0,60

Версия с регулируемым штоком и циферблатом



3280854.01

Ном. диаметр	Размеры в мм					Масса в кг
	b	b <sub>3</sub>	Ø D	Ø d	F	
63	20	63	68	8 <sup>2)</sup>	66	0,35
80	20	63	77	8 <sup>2)</sup>	66	0,40
100	22	65	107	8 <sup>2)</sup>	66	0,50
160	25	68	161	8 <sup>2)</sup>	66	0,65

1) Для диапазонов шкалы ≥ 0 ... 300 °C размеры увеличиваются на 40 мм  
 2) Дополнительно: шток Ø 6, 10 мм

R Присоединение сзади (BM)  
 U Присоединение снизу (LM)

## Защитная гильза

Для большинства случаев, при небольшой нагрузке (низкое давление, низкая вязкость и низкая скорость потока) работа механического термометра возможна без защитной гильзы.

Тем не менее, для снятия термометра в процессе его работы (например, при замене или демонтаже для калибровки), а также для обеспечения лучшей защиты как измерительного прибора, так и оборудования и окружающей среды рекомендуется использовать защитную гильзу из широкой линейки WIKA.

Более подробная информация по расчету защитной гильзы приведена в документе с технической информацией IN 00.15.

## Нормативные документы

Логотип	Описание	Страна
	<b>Декларация соответствия EU</b> Директива ATEX (дополнительно) Опасные зоны	Европейский союз
	<b>ЕАС (дополнительно)</b> ■ Импортный сертификат ■ Разрешение на ввод в эксплуатацию ■ Опасные зоны	Евразийское экономическое сообщество
	<b>ГОСТ (дополнительно)</b> Свидетельство о первичной поверке средства измерения	Россия
	<b>КазИнМетр (дополнительно)</b> Свидетельство о первичной поверке средства измерения	Казахстан
-	<b>МЧС (дополнительно)</b> Разрешение на ввод в эксплуатацию	Казахстан
	<b>БелГИМ (дополнительно)</b> Свидетельство о первичной поверке средства измерения	Республика Беларусь
	<b>УкрСЕПРО (дополнительно)</b> Свидетельство о первичной поверке средства измерения	Украина
	<b>Uzstandard (дополнительно)</b> Свидетельство о первичной поверке средства измерения	Узбекистан
	<b>DNV GL (дополнительно)</b> ■ Суда, судостроение (например, на шельфе) ■ Опасные зоны	Международный
-	<b>CRN (дополнительно)</b> Безопасность (например, электробезопасность, перегрузка по давлению, ...)	Канада

## Нормативные документы (дополнительно)

- Протокол 2.2
- Сертификат 3.1
- Сертификат калибровки DKD/DAkkS

Нормативные документы и сертификаты приведены на веб-сайте

**Информация для заказа**

Модель / Номинальный диаметр / Диапазон шкалы / Тип технологического присоединения / Размер соединителя /  
Погружная длина I<sub>1</sub> / Дополнительно

© 04/2008 WIKA Alexander Wiegand SE & Co. KG, все права защищены.  
Спецификации, приведенные в данном документе, отражают техническое состояние изделия на момент публикации данного документа.  
Возможны технические изменения характеристик и материалов.

