

Манометрический переключатель температуры Корпус переключателя из нержавеющей стали Модель TWG

WIKА типовой лист TV 31.60



Серия Process Performance

Применение

- Контроль температуры и непосредственная коммутация электрических нагрузок
- Оборудование общего назначения в химической, нефтехимической, нефтегазовой отрасли, на электростанциях, в системах очистки сточных вод/водоподготовки, в добыче полезных ископаемых

Особенности

- Для коммутации электрических нагрузок не требуется электропитание
- Диапазоны уставок от -30 ... +70 до 0 ... 600 °C
- Имеется версия Ex ia
- 1 или 2 независимых уставки, SPDT или DPDT, высокая коммутируемая мощность до 250 В перем. тока, 20 А
- Непосредственный или удаленный монтаж с капилляром ≤ 10 м



Модель TWG, удаленный монтаж с капилляром

Описание

Данные высококачественные и надежные переключатели температуры специально предназначены для применений, связанных с обеспечением безопасности. Высокое качество продукции и производство в соответствии с требованиями ISO 9001 гарантируют надежный контроль вашей установки. В процессе производства все 100% изделий проходят поэтапную проверку с помощью программного обеспечения контроля качества.

Для обеспечения максимальной гибкости эксплуатации переключатели температуры оснащены микропереключателями, позволяющими осуществлять непосредственную коммутацию электрической нагрузки до 250 В перем. тока, 20 А.

Для слаботочных применений, например ПЛК, в качестве опции могут применяться заполненные аргоном микропереключатели с позолоченными контактами.

Чувствительным элементом манометрической системы является трубка Бурдона. Данная система обеспечивает широкий диапазон значений уставок 0 ... 600 °C.

Детали измерительной системы и гибкий спиральный защитный рукав изготовлены из нержавеющей стали.

Температурный переключатель модели TWG является максимально прочным, обеспечивает оптимальные рабочие характеристики и высочайшую точность измерения с невоспроизводимостью менее 0,5 % от шкалы.

Стандартная версия

Измерительная система

Манометрическая система измерения температуры (SAMA класс III B)

Корпус переключателя

Нержавеющая сталь 316L, крышка корпуса с фиксатором байонетного типа, защита от несанкционированного доступа, возможна опция с опечатаванием заказчиком. Маркировочная табличка из нержавеющей стали с лазерной гравировкой

Пылевлагозащита

IP66 по EN 60529 / МЭК 60529, NEMA 4X

Допустимая температура окружающей среды

-40 ... +85 °C

Переключающий контакт

Микропереключатели с фиксированной зоной нечувствительности

- 1 x или 2 x SPDT (однополюсный контакт)
- 1 x DPDT (двухполюсный контакт)

Микропереключатели с регулируемой зоной нечувствительности

- 1 x SPDT (однополюсный контакт)

Функция DPDT реализуется с помощью 2 микропереключателей SPDT, одновременно срабатывающих в пределах 0,2 % от шкалы.

Тип защиты от воспламенения (опция)

- Ex ia I Ma (шахты)
- Ex ia IIC T6/T4 ¹⁾ Ga (газ)
- Ex ia III C T85/T135 ¹⁾ Da (пыль)

¹⁾ Температурный класс зависит от диапазона температур окружающей среды. Более подробная информация приведена в свидетельстве утверждения типа СИ.

Максимальные значения параметров для обеспечения безопасности

(только для версии Ex ia)

Максимальные значения	
Напряжение U_i	30 В пост. тока
Ток I_i	100 мА
Мощность P_i	0,75 Вт
Внутренняя емкость C_i	0 мкФ
Внутренняя индуктивность L_i	0 мГн

Версия контакта		Электрические характеристики (резистивная нагрузка)		Подходит для опции Ex ia
		Перем. ток	Пост. ток	
UN	1 x SPDT, серебряный	250 В, 15 А	24 В, 2 А, 125 В, 0,5 А, 220 В, 0,25 А	Нет
US	1 x SPDT, серебряный, герметичный, заполнение аргоном ²⁾	250 В, 15 А	24 В, 2 А, 220 В, 0,5 А	Да
UO	1 x SPDT, позолоченный, герметичный, заполнение аргоном ²⁾	125 В, 1 А	24 В, 0,5 А	Да
UG	1 x SPDT, позолоченный	125 В, 1 А	24 В, 0,5 А	Нет
UR	1 x SPDT, серебряный, Регулируемая зона нечувствительности	250 В, 20 А	24 В, 2 А, 220 В, 0,5 А	Да ³⁾
DN	2 x SPDT или 1 x DPDT, серебряный	250 В, 15 А	24 В, 2 А, 125 В, 0,5 А, 220 В, 0,25 А	Нет
DS	2 x SPDT или 1 x DPDT, серебряный, герметичный, заполнение аргоном ²⁾	250 В, 15 А	24 В, 2 А, 220 В, 0,5 А	Да
DO	2 x SPDT или 1 x DPDT позолоченный, герметичный, заполнение аргоном ²⁾	125 В, 1 А	24 В, 0,5 А	Да
DG	2 x SPDT или 1 x DPDT, позолоченный	125 В, 1 А	24 В, 0,5 А	Нет

²⁾ Диапазон допустимых температур окружающей среды: -30 ... +70 °C

³⁾ Wika рекомендует версии контактов с заполнением аргоном, допускается использование регулируемой зоны нечувствительности

Регулировка уставки

Значение уставки может указываться заказчиком или устанавливаться по умолчанию в заданном диапазоне. Последующая регулировка значения уставки на объекте производится регулировочным винтом, который прикреплен к переключателю во избежание потери.

Невоспроизводимость значения уставки

≤ 0,5 % от шкалы

Интервал между точками уставки

Для версий с 2 x SPDT интервал между уставками должен быть > 5 % от соответствующего диапазона.

Пожалуйста, укажите:

Значение уставки, направление переключения, направление переключения для каждого контакта, например:
Уставка 1: 30 °C, снижение, уставка 2: 60 °C, возрастание.
При наличии двух микропереключателей уставки могут регулироваться независимо.
Для оптимального функционирования рекомендуется устанавливать уставку в интервале 25 ... 75 % от диапазона.

Примеры:

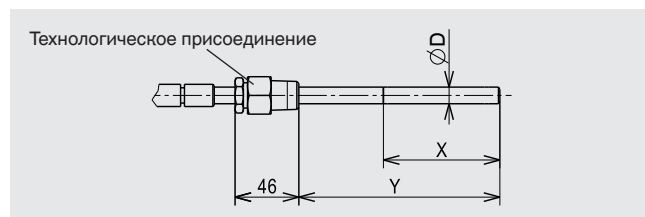
Диапазон значений уставки: 0 ... 100 °C при одном переключающем контакте
Невоспроизводимость: 0,5 % от 100 °C = 0,5 °C
Зона нечувствительности: 4,5 °C (см. таблицу диапазонов значений уставки)
2 x невоспроизводимость + зона нечувствительности = 2 x 0,5 °C + 4,5 °C = 5,5 °C
Возрастание температуры: Отрегулируйте уставку в интервале 5,5 ... 100 °C.
Снижение температуры: Отрегулируйте уставку в интервале 0 ... 94,5 °C.

Версия

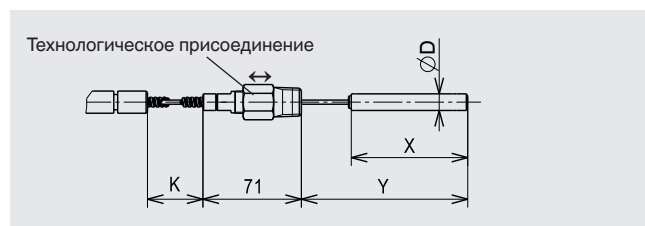
- Непосредственный монтаж
- Удаленный монтаж с капилляром

Размеры чувствительного элемента

Непосредственный монтаж



Удаленный монтаж с капилляром



Регулируемая погружная длина Y для удаленного монтажа с капилляром

Благодаря гибкой бронированной спиральной муфте погружная длина (Y) может регулироваться с помощью компрессионного фитинга непосредственно в процессе монтажа. Значения рассчитываются с помощью следующего уравнения:

Минимальная погружная длина Y_{\min} = см. таблицу выше
Максимальная погружная длина Y_{\max} = длина капилляра (K) x 150

Примеры:

Длина капилляра K: 2 м
Диапазон значений уставки: 0 ... 100 °C
Диаметр штока Ø D: 12 мм

Минимальная погружная длина $Y_{\min} = 145$ мм
Максимальная погружная длина $Y_{\max} = 2 \times 150 \text{ мм} = 300$ мм

Регулируемая погружная длина $Y = 145 \dots 300$ мм

Длина капилляра уменьшается соответственно.

Максимальное уменьшение длины капилляра

$$K^- = Y_{\max} - Y_{\min} = 300 - 145 = 155 \text{ мм}$$

Минимальная длина капилляра
 $K_{\min} = K - K^- = 2000 - 155 = 1845$ мм

Благодаря регулируемой погружной длине (Y) 145 ... 300 мм итоговая длина капилляра (K) изменяется в диапазоне 2,0 ... 1845 м.

Технологическое присоединение

Компрессионный фитинг из нержавеющей стали, скользящий по капилляру или штоку

- 1/2 NPT наружная резьба (стандартно)
- 3/4 NPT наружная резьба
- G 1/2 A наружная резьба
- G 3/4 A наружная резьба

Диаметр штока Ø D, мм	Активная длина X, мм	Погружная длина Y, мм
12 (стандартно)	85	145 ¹⁾
9,5 (опция)	135	195 ¹⁾

1) Другие значения погружной длины для непосредственного монтажа, ≤ 1 м

Шток	Погружная длина Y_{\min} в мм	Длина капилляра K в м	
Диаметр штока Ø D в мм	Активная длина X в мм		
12 (стандартно)	85 ²⁾	≥ 145 ²⁾	2, 4, 6, 8, 10
9,5 (опция)	135	≥ 195	

2) X = 103 мм; Y = 163 мм для диапазона уставок 0 ... 600 °C

Электрическое соединение

- 1/2 NPT внутренняя резьба (стандартно)
- 3/4 NPT, M 20 x 1,5, G 1/2, G 3/4 внутренняя резьба
- Кабельный ввод небронированный, никелированная латунь
- Кабельный ввод небронированный, нержавеющая сталь (AISI 304)
- Кабельный ввод бронированный, никелированная латунь
- Кабельный ввод бронированный, нержавеющая сталь (AISI 304)
- Разъем MIL, 7-контактный, DTL 5015

При выполнении соединений во встроенном клеммном блоке используйте проводники сечением 0,5 ... 2,5 мм². Внутреннее и внешнее заземление под винт выполняйте проводником сечением ≤ 4 мм².

Диэлектрическая прочность

Класс защиты I (МЭК 61298-2: 2008)

Монтаж

- Непосредственный (только для непосредственного монтажа)
- Настенный монтаж (только для удаленного монтажа с капилляром)
 - Стандартно: монтажные принадлежности из нержавеющей стали (AISI 304)
 - Опция: кронштейн для монтажа на 2" трубе

Масса

Приблизительно 2,2 кг (при длине капилляра 2 м)

Диапазон уставок

Диапазон уставок	Рабочий диапазон	Макс. допустимая температура	Фиксированная зона нечувствительности		Регулируемая зона нечувствительности
			1 контакт, UN, US, UO, UG в °C	2 контакта, DN, DS, DO, DG в °C	
-30 ... +70	-40 ... +70	120	≤ 4,5	≤ 4,5	15 ... 35
0 ... 100	-40 ... +100	120	≤ 4,5	≤ 4,5	15 ... 35
0 ... 160	-40 ... +160	190	≤ 5	≤ 5	18 ... 35
0 ... 250	-40 ... +250	300	≤ 6	≤ 6	21 ... 45
0 ... 400 ¹⁾	-40 ... +400	500	≤ 10	≤ 10	33 ... 77
0 ... 600 ²⁾	-40 ... +600	600	≤ 17	≤ 17	50 ... 115

1) Для непосредственного монтажа максимальный рабочий диапазон ≤ 250 °C

2) Кроме непосредственного монтажа

Защитная гильза

В принципе, при условии низкой степени нагрузки со стороны процесса (низкое давление, низкая вязкость и скорость потока) эксплуатация механического термометра возможна без защитной гильзы. Тем не менее, с точки зрения удобства замены термометра в процессе эксплуатации (например, при замене прибора или его калибровке), а также для обеспечения дополнительной защиты измерительного прибора, установки и окружающей среды рекомендуется использовать одну из защитных гильз, входящих в продуктовую линейку WIKA.

Более подробная информация о расчете надежности защитных гильз приведена в Технической информации IN 00.15.





Опции

- Другие технологические присоединения, в том числе с переходником
- Длина капилляра по спецификации заказчика
- Допустимая температура окружающей среды -60 ... +85 °C ¹⁾
- Винтовой шток (температура окружающей среды: -30 ... +70 °C)
- Накладной шток, для измерения температуры поверхностей или труб
- Другая погружная длина для непосредственного монтажа, ≤ 1 м
- Исполнение для эксплуатации на шельфе ²⁾
- Версия NACE ²⁾

1) Только для негерметичных контактов

2) WIKA рекомендует версии контактов с заполнением аргоном, допускается использование регулируемой зоны нечувствительности


Нормативные документы

Логотип	Описание	Страна
	Декларация соответствия ЕС <ul style="list-style-type: none"> ■ Директива по низковольтному оборудованию 2006/95/EC, EN 60730-1 ■ Директива ATEX ¹⁾ 94/9/EC; приложение III, IV (опция) I M 1 II 1 GD 	Европейский союз
	IECEx ¹⁾ по МЭК 60079-0, МЭК 60079-11, МЭК 60079-26 (опция) Ex ia I Ma Ex ia IIC T6/T4 ²⁾ Ga Ex ia IIIC T85/T135 ²⁾ Da	Членство в ассоциации IECEx
	EAC (опция) Опасные зоны (опция)	Евразийское экономическое сообщество
	KOSHA (опция) Опасные зоны	Южная Корея

1) Двойная маркировка ATEX и IECEx на одной и той же маркировочной табличке прибора.

2) Температурный класс соответствует диапазону температур окружающей среды.

Информация производителя и сертификаты

Логотип	Описание
	SIL 2 (опция) , по МЭК 61508 Уровень функциональной безопасности Номинальная мощность для применений с пост. током ограничена 30 В ... 100 мА.

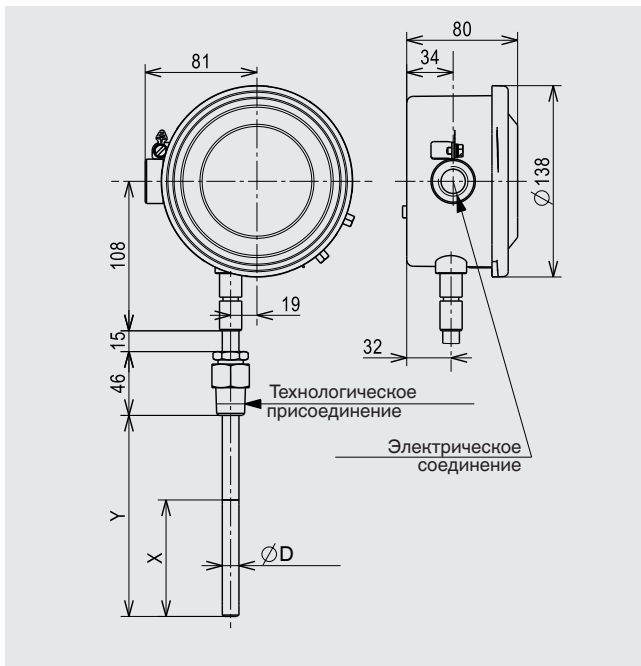
Сертификаты (опция)

- Протокол 2.2 по EN 10204
- Сертификат 3.1 по EN 10204

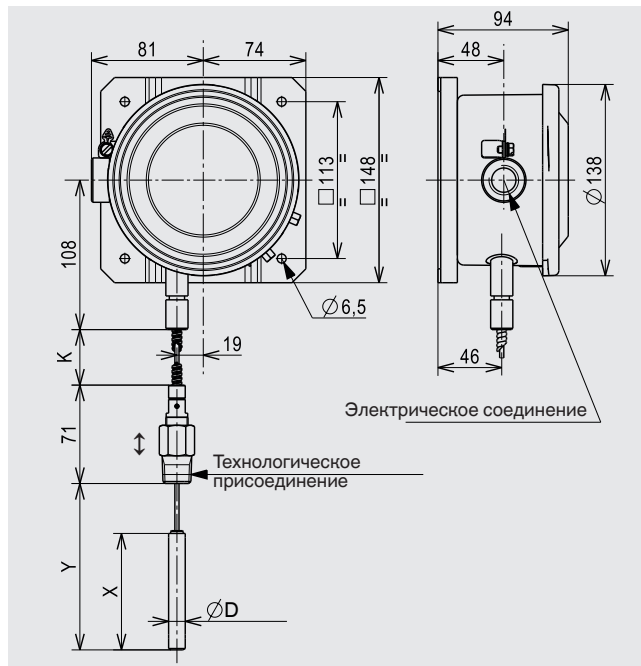
Нормативные документы и сертификаты приведены на веб-сайте

Размеры в мм

Непосредственный монтаж



Удаленный монтаж с капилляром



Размеры чувствительного элемента D, X и Y приведены на странице 3

Информация для заказа

Модель / Монтаж / Количество переключателей / Версия контакта / Длина капилляра / Диапазон уставок / Технологическое присоединение / Электрическое соединение / Опции

© 2011 WIKA Alexander Wiegand SE & Co. KG, все права защищены.
Технические характеристики, указанные в данном документе, были актуальны на момент его публикации.
Компания оставляет за собой право вносить изменения в технические характеристики и материалы своей продукции.

