

Термометры с капилляром, модель IFC

WIKА Типовой лист ТМ 80.01



другие сертификаты см.
на стр. 3

Применение

- Машиностроение
- Промышленность холодильного оборудования
- Пищевая промышленность
- Отопление, вентиляция и воздушное кондиционирование

Отличительные особенности

- Капилляр
- Универсальность применений



Термометр с капилляром, модель IFC

Описание

Манометрический термометр IFC служит для универсальных применений в машиностроении, холодильном оборудовании, пищевой промышленности, отоплении, вентиляции и воздушном кондиционировании.

Термометры такого типа используются для измерения температуры в точках, куда затруднен монтаж обычного термометра.

IFC это недорогой и очень надежный прибор, благодаря его простой конструкции и пластиковому корпусу.

Стандартное исполнение

Номинальный размер в мм

60, 80, 100, 72 x 72, 96 x 96

Погрешность

±2 % от диапазона измерений при 23 °C на корпусе и капилляре (см. также "Опции")

Допустимая температура окружающего воздуха

Корпус: -20 ... +70 °C (см. также "Опции")

Капилляр:

- пластик -40 ... +120 °C
- с медной оплеткой -100 ... +350 °C
- нерж. сталь -100 ... +400 °C

Шкала

максимум 270 °

Циферблат

Алюминий, белый, шкала черная

Принцип измерения

Система трубки Бурдона

Капилляр

Пластиковое покрытие или медная оплетка, или нерж. сталь 1.4571 в зависимости от диапазона измерений

Длина капилляра

Max. 5 м

Присоединение капилляра

снизу сзади

Корпус

Пластик (ABS)

Степень защиты

Круглый корпус: IP 54 по EN 60529 / IEC 529

квадратный корпус: IP 40 по EN 60529/IEC 529

Монтаж

В панель, монтажной скобой

Исполнения присоединений

Стандартное исполнение

Гладкий шток (без резьбы), SF94

Медный сплав

длина погружения = переменная

диаметр штока $\varnothing d = 6, 8, 8.5, 10$ мм

Накидная гайка, SF91/SV20

Медный сплав, R ¾

длина погружения = переменная

диаметр штока $\varnothing d = 6, 8, 8.5, 10$ мм

Накидная гайка со свободным резьбовым соединением SF91/SV19 M14 x 1.5, R ¾, R ½, R ¾

Медный сплав

длина погружения = переменная

диаметр штока $\varnothing d = 6, 8, 8.5, 10$ мм

См. также IN 00.20

Диапазоны измерений

-100 ... 50;

-50 ... 100;

-40 ... 30;

-40 ... 40;

-40 ... 60;

-30 ... 40;

-30 ... 50;

-20 ... 100;

0 ... 40;

0 ... 60;

0 ... 80;

0 ... 100;

0 ... 120;

0 ... 150;

0 ... 160;

0 ... 200;

0 ... 250;

0 ... 300;

0 ... 350;

0 ... 400;

10 ... 50;

50 ... 150;

50 ... 200;

50 ... 250;

50 ... 300;

50 ... 350;

100 ... 220;

100 ... 250;

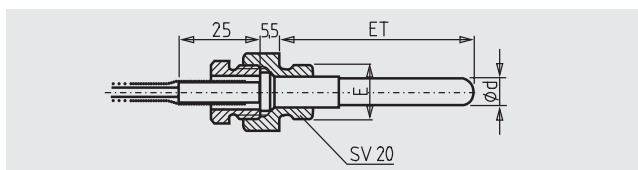
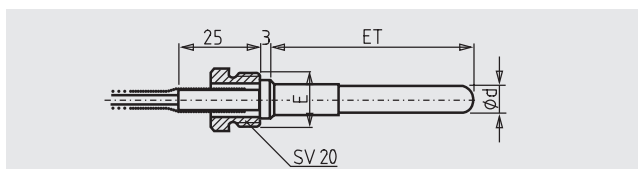
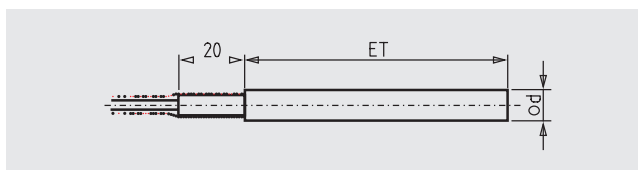
100 ... 300;

100 ... 350;

100 ... 400

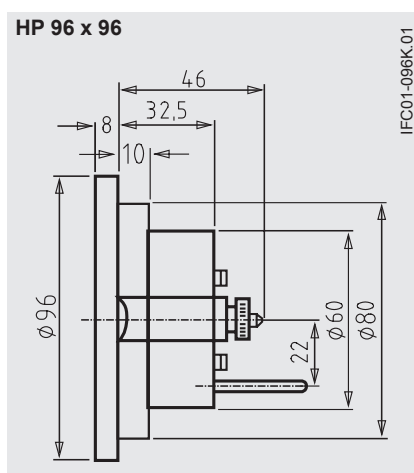
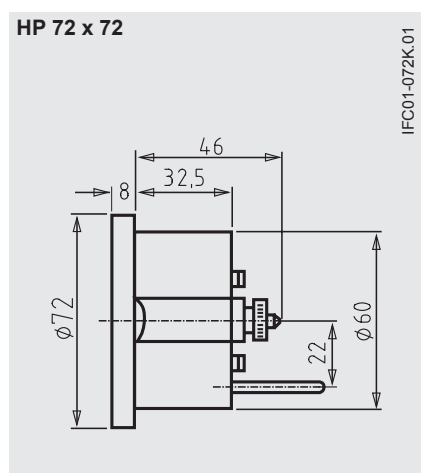
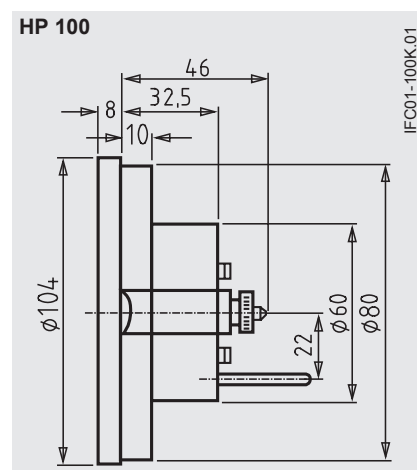
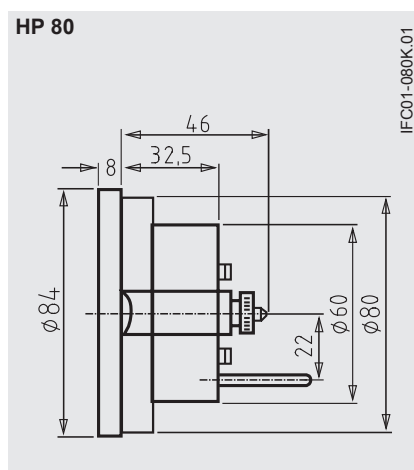
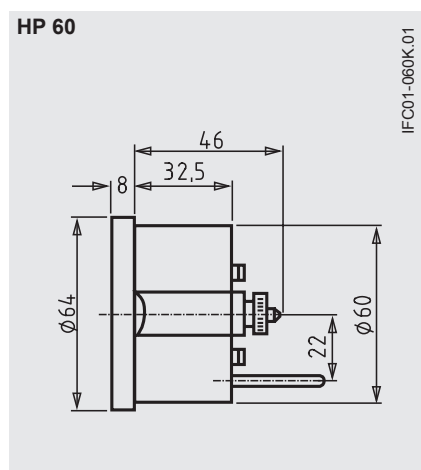
Опции

- Корпус нерж. сталь
- Квадратный корпус
- Фланец для монтажа на панель
- Другие присоединения (см. IN 00.20)
- Другие размеры корпуса (37, 40, 42, 52 мм)
- Исполнение с погрешностью ±3 % от диапазона измерений в диапазоне температуры окружающей среды -40...+80 °C



Размеры, мм

Стандартное исполнение



Одобрения

- GOST, метрология, Россия
- CRN, безопасность (электробезопасность, избыточное давление ...) Канада

Сертификаты (опция)

- 2.2 по EN 10204 (например, подтверждение современных технологий изготовления, материалов, класса точности)
- 3.1 по EN 10204 (например, подтверждение класса точности)

Одобрения и разрешения см. на сайте

Данные для заказа

Модель / Номинальный размер / Диапазон шкалы / Капилляр/ Длина капилляра / Исполнение присоединения / Опции

© 2008 WIKA Alexander Wiegand SE & Co. KG, все права защищены.

Технические данные прибора, описанные в настоящем документе, отражают его техническое состояние на момент выхода документа из печати.

Оставляем за собой право на внесение изменений и замену материалов.

