

Манометры деформационные с трубкой Бурдона и одним или двумя электроконтактом корпус из нержавеющей стали Модель PGS11

WIKA Типовой лист PV 21.01

switchGAUGE

Применения

- Манометр для мониторинга давления в резервуарах и сигнализации утечки
- Общепромышленные применения

Особенности

- Высокая надежность переключений и длительный срок службы
- Исполнение по EN 837-1
- Отображение давления на 270 °
- 1 или 2 предустановленных электроконтакта
- Контакты подстраиваются в пределах 10...90 % диапазона

Описание

Исполнение

EN 837-1

Номинальный размер, мм

40, 50, 63 (2 контакта только для HP 50 и 63)

Класс точности

2,5

Погрешность переключения

При заводской настройке
с одним контактом: $\pm 2,5$ % диапазона
с двумя контактами: ± 4 % диапазона

Диапазоны

от 0 ... 2,5 до 0 ... 400 бар положительного избыточного давления
-1...0 бар вакуумметрического давления
от -1...1 до -1...40 бар мановакуумметрического давления

Предельное давление

Постоянное: 3/4 х диапазона измерений
Переменное: 2/3 х диапазона измерений
Кратковременное: диапазон измерений



Деформационный манометр PGS11

Диапазон температуры

Окружающей среды: -20 ... +60 °C
Измеряемой среды: не более +60 °C

Влияние температуры

при отклонении температуры измерительной системы
от +20 °C:
не более $\pm 0,4$ % диапазона измерений на каждые 10 K

Присоединение к процессу

медный сплав, наружная резьба штуцер снизу (LM) или
сзади по центру (CBM)

Чувствительный элемент

медный сплав
C-образный или спиральный

Механизм

медный сплав

Циферблат

HP 40, 50: Алюминий, белый

HP 63: Нерж. сталь, белый

Стрелка

Пластик, черная

Корпус

Нерж. сталь

Стекло

Поликарбонат

Степень защиты

IP 41 по EN 60529 / IEC 529

Гелиевый тест на утечку

Величина утечки 10^{-5} мбар*л/с

Электрические параметры

Напряжение переключения: DC / AC 4,5 ... 24 В

Ток переключения: 5 ... 100 мА

Контактная мощность: макс. 2.4 Вт

Тип контакта: нормально замкнутый (NC) или

нормально разомкнутый (NO)

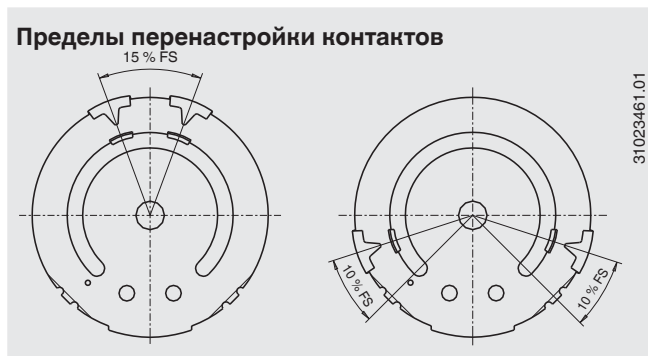
Два контакта только для HP 50 и 63

Индекс	Тип	Обозначение	Функция переключения / направление настройки	Код
1	Нормально разомкнутый (NO)		Контакт замыкается при повышении давления или движении стрелки по часовой стрелке (стандартно)	1
			Контакт размыкается при падении давления или движении стрелки против часовой стрелки	5
2	Нормально замкнутый (NC)		Контакт размыкается при повышении давления или движении стрелки по часовой стрелке (стандартно)	2
			Контакт замыкается при падении давления или движении стрелки против часовой стрелки	4
12	Норм. разомкнутый / Норм. замкнутый (NO-NC)		см. функцию переключения / направление настройки для соответствующего одиночного контакта	
11	Норм. разомкнутый / разомкнутый (NO-NO)		см. функцию переключения / направление настройки для соответствующего одиночного контакта	
22	Норм. замкнутый / замкнутый (NC-NC)		см. функцию переключения / направление настройки для соответствующего одиночного контакта	

Заводская настройка контакта: по требованию заказчика (если не указано, то 50% диапазона)

Перенастройка контакта: в пределах 10 ... 90 % диапазона

Потенциально свободный



Электрическое подключение

Кабельный вывод, стандартная длина 2 м

Один контакт	Два контакта
красный: UB+	красный: UB+ (общий)
черный: SP 1	оранжевый: SP 1
	черный: SP 2

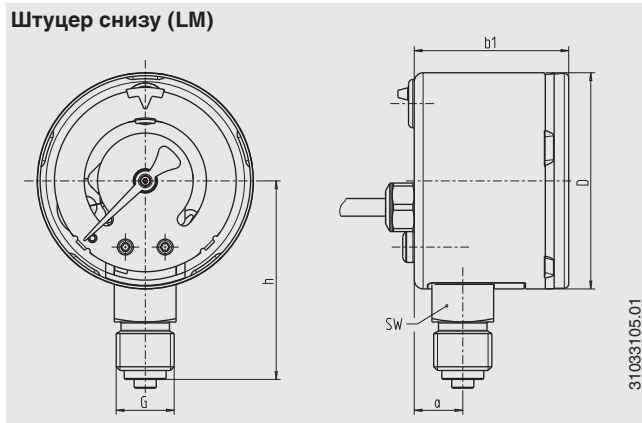
Опции

- Другие присоединения к процессу
- Степень защиты IP 65 (модель PGS21, типовой лист PV 21.02)
- Класс точности 1,6 с одним контактом
- Другая длина кабеля
- Манометры с одобрением VdS (HP 40, типовой лист SP 21.01)

Размеры, мм

Стандартное исполнение

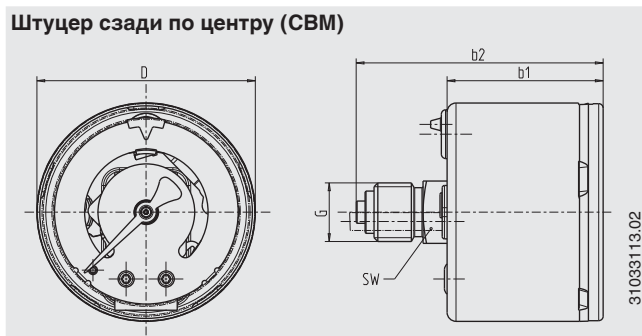
Штуцер снизу (LM)



НР	Размеры, мм						Масса, кг
	D	h	b ₁	a	G	SW	
40	40	36	34,5	10,7	G 1/8 B	14	0,10
50	49	45	35	11	G 1/4 B	14	0,12
63	62	53,5	35,1	11,4	G 1/4 B	14	0,14

Присоединение к процессу по EN 837-1 / 7.3

Штуцер сзади по центру (CBM)



НР	Размеры, мм				Масса, кг
	D	b ₁	b ₂	G	
40	40	30,6	48	G 1/8 B	0,10
50	49	41	66	G 1/4 B	0,12
63	62	35,1	55,1	G 1/4 B	0,14

Присоединение к процессу по EN 837-1 / 7.3

Информация для заказа

Модель / Номинальный размер / Диапазон измерений / Размер присоединения / Расположение присоединения / Точка (-и) переключения и функция переключения / Опции

© 2008 WIKA Alexander Wiegand SE & Co. KG, все права защищены.

Спецификации и размеры, приведенные в данном документе, отражают техническое состояние изделия на момент выхода данного документа из печати. Возможные технические усовершенствования конструкции и замена комплектующих производятся без предварительного уведомления.



WIKAI
WIKAI Alexander Wiegand SE & Co. KG
 Alexander-Wiegand-Strasse 30
 63911 Klingenberg/Germany
 Tel. +49 9372 132-0
 Fax +49 9372 132-406
 info@wika.de
 www.wika.de