

Манометр с трубкой Бурдона и электроконтактами Модель PGS23.1x0, исполнение из нержавеющей стали

WIKA Типовой лист PV 22.02



Дополнительные
сертификаты см. на стр. 14

switchGAUGE

Применение

- Контроль и управление промышленными процессами
- Управление установками и переключение цепей управления
- Для газообразных и жидких агрессивных сред с низкой вязкостью, не кристаллизующихся, также для агрессивных окружающих условий
- Сферы применения: химическая и нефтехимическая промышленность, электростанции, горноперерабатывающие предприятия, добыча нефти и газа, экотехнологии, машиностроение

Особенности

- Высокая надежность и долгий срок службы
- До 4 переключающих контактов на один прибор
- Также доступно исполнение с гидронаполненным корпусом для применения при высоких динамических нагрузках или вибрациях
- Манометры с индуктивным контактом для использования в опасных зонах сертифицированы по ATEX
- Манометры с электронными контактами для использования контроллерами
- Исполнение повышенной безопасности S3

Описание

В случаях, когда измеряемое давление должно отображаться локально с одновременной функцией замыкания или размыкания электрических цепей, может применяться модель PGS23.1x0 switchGAUGE.

Переключающие контакты (электрические контакты цепи сигнализации) замыкают или размыкают электрическую цепь управления при достижении указательной стрелкой прибора значения уставки. Переключающие контакты регулируются в полном измерительном диапазоне (см. DIN 16085) сами устройства замыкания или размыкания расположены под циферблатом, над циферблатом находятся только их указатели. Стрелка прибора (стрелка фактического значения) может свободно перемещаться по шкале независимо от установки электроконтактов. Стрелка регулируется с помощью съемного регулировочного ключа через смотровое стекло прибора.



Манометр с трубкой Бурдона, модель PGS23.100 с переключающим контактом модели 831.1

Для нескольких контактов возможна настройка на одно и то же значение. Контакты срабатывают, когда стрелка фактического значения превышает установленное номинальное значение или же когда она падает ниже этого значения.

Данные приборы производятся по DIN 16085 и соответствуют всем требованиям норм (EN 837-1) и правил по измерению давления в сосудах, находящихся под давлением. Возможными видами электроконтактов являются контакты с магнитным поджатием, герконы, индуктивные контакты – согласно требованиям ATEX для взрывоопасных зон – или электронные контакты для работы в паре с контроллерами. Для дополнительной информации см. типовой лист AC 08.01.

Стандартное исполнение

Номинальный размер в мм
100, 160

Класс точности
1.0

Диапазон измерений
от 0...0,6 до 0...1600 бар,
а также соответствующие вакуумметрические
и мановакуумметрические диапазоны

Ограничение давления
Постоянное: верхний предел измерений (ВПИ)
Переменное: 0,9 × ВПИ
Кратковременное: 1,3 × ВПИ

Допустимые температурные диапазоны
Окружающая среда: -20...+60 °С для манометров
без наполняющей жидкости
и манометров с
наполнением силиконовым маслом
Измеряемая среда: +200 °С максимально
без жидкостного наполнения
+100 °С максимум
с наполняющей жидкостью

Влияние температуры
Дополнительная температурная погрешность при
отклонении температуры измерительной системы
от расчетной температуры (+20 °С): макс. ±0,4 %/10 К
от полного диапазона измерений

Присоединение к процессу
Нержавеющая сталь 316L
Присоединение снизу (LM) или снизу сзади (LBM)
G ¼ В (наружная резьба), 22 мм под ключ

Чувствительный элемент
Нержавеющая сталь 316L
< 100 бар: С-образный
≥ 100 бар: спиральный

Механизм
Нержавеющая сталь

Циферблат
Алюминий, белый, шкала черного цвета

Стрелка
Индикаторная стрелка: алюминий, черный
Стрелка уставки: красная

Корпус
Нержавеющая сталь

- Стандартное исполнение (S1): с устройством для продувки сзади (согласно EN 837) или
- Исполнение повышенной безопасности (S3): с прочной внутренней перегородкой (Solidfront) и выдуваемой задней стенкой, (согласно EN 837), герметично уплотненный, с внутренней компенсацией давления

Стекло
Безопасное ламинированное стекло

Кольцо
Байонетного типа, нержавеющая сталь

Электроподключение
Кабельное соединение

Степень пылевлагозащиты
IP 54 согласно EN 60529/IEC 60529

Переключающие контакты

Контакты с магнитным поджатием, модель 821

- Не требует реле управления и питания
- Прямое переключение до 250 В, 1 А
- До 4 электроконтактов на один прибор

Индуктивный контакт, модель 831

- Высокая долговечность за счет бесконтактного срабатывания
- Требуется дополнительного реле управления (модель 904.xx)
- С соответствующим реле управления, пригоден для взрывоопасных зон 1/21 (2 GD)
- Малое влияние на погрешность измерений
- Надежная коммутация при большой частоте срабатывания
- Нечувствителен к коррозии
- До 3 переключающих контактов на один прибор

Электронный контакт, модель 830 E

- Для прямого переключения программируемого логического контроллера
- Двухпроводная система (опционально – трехпроводная)
- Высокая долговечность за счет бесконтактного срабатывания
- Малое влияние на погрешность измерений
- Надежная коммутация при большой частоте срабатывания
- Нечувствителен к коррозии
- До 3 переключающих контактов на один прибор

Герконовый контакт, модель 851

- Не требует реле управления и питания
- Прямое переключение до 250 В, 1 А
- Также пригоден для прямого переключения программируемого логического контроллера
- Не изнашивается, так как бесконтактный
- До двух переключающих контактов в одном приборе

Функция переключения
Функция переключения контакта отображается индексами 1, 2 или 3.

Модель 8xx.1: контакт замыкается (при движении указательной стрелки по часовой стрелке)

Модель 8xx.2: контакт размыкается (при движении указательной стрелки по часовой стрелке)

Модель 821.3и 851.3: перекидной; одновременно один контакт замыкается, другой размыкается по достижении указательной стрелкой точки уставки

Опции

- Другие варианты присоединения к процессу
- Уплотнения (модель 910.17, см. типовой лист AC 09.08)
- Степень защиты IP 65 или IP 66
- Сборка на разделительной мембране, см. обзор разделительных мембран
- Измерительная система, сплав Monel
- Гидрозаполнение (для исполнения повышенной безопасности только со штуцером внизу)
- Индуктивные контакты также в защищенном исполнении (SN, S1N)
- Двойная шкала
- Фланец установки в панель, полированная нержавеющая сталь
- Фланец для монтажа на поверхность, нержавеющая сталь
- Монтажные проушины сзади на корпусе, нержавеющая сталь (защищенное исполнение)

Технические характеристики, контакты с магнитным поджатием, модель 821

| Измерительный диапазон | Номинальный размер | Исполнение корпуса | Макс. число контактов | Коммутируемый ток I |
|------------------------|--------------------|--------------------|-----------------------|---------------------|
| ≤ 1,0 бар | 100, 160 | S1, S3 | 1 | 0,02...0,3 A |
| > 1,0 бар | 100, 160 | S1, S3 | 1 | 0,02...0,6 A |
| 1,6 бар | 100, 160 | S1, S3 | 2 | 0,02...0,3 A |
| > 1,6 бар | 100, 160 | S1, S3 | 2 | 0,02...0,6 A |
| 2,5 бар | 100, 160 | S1 | 3 ¹⁾ | 0,02...0,3 A |
| > 2,5 бар | 100, 160 | S1 | 3 ¹⁾ | 0,02...0,6 A |
| 2,5 бар | 100 | S3 | 3 ¹⁾ | 0,02...0,3 A |
| > 2,5 бар | 100 | S3 | 3 ¹⁾ | 0,02...0,6 A |
| 4,0 бар | 100 | S3 | 3 ¹⁾ | 0,02...0,3 A |
| > 4,0 бар | 100 | S3 | 3 ¹⁾ | 0,02...0,6 A |

Условные обозначения:

S1 = стандартное исполнение, с выдуваемой задней стенкой (согласно EN 837)

S3 = Исполнение повышенной безопасности с внутренней перегородкой (согласно EN 837)

Номинальное напряжение U_{eff} 24...250 В
 Коммутируемая мощность P_{max} ²⁾ 30 Вт/50 ВА

Диапазон регулировки контактов соответствует 0...100 % от шкалы, рекомендуется 10...90 %.

Материал контакта (стандарт): AgNi с золотым покрытием

¹⁾ 4 контакта по запросу.

²⁾ Применимо только к манометрам без гидрозаполнения.

Для гидрозаполненных манометров коммутируемая мощность сокращается до $P_{\text{max}} = 20$ Вт/ВА.

Специальные исполнения

- Контакты с отдельными контурами тока
- Переключающие контакты (одновременное размыкание или замыкание при заданной точке)
- Контакты неподвижные
- Контакты сдвоенные
- Контакты с параллельным сопротивлением 47 кОм и 100 кОм для контроля разрыва провода
- Самоочищающиеся контакты (только для HP 160)
- Регулировка контакта с блокировкой
- Регулировка контакта ключом
- Соединитель (вместо кабеля или кабельного соединения)
- Специальный материал контактов: сплав «платина-иридий» и сплав «золото-серебро»

Технические характеристики, индуктивный контакт модели 831

| Измерительный диапазон | Номинальный размер | Исполнение корпуса | Макс. число контактов |
|------------------------|--------------------|--------------------|-----------------------|
| 0,6 бар | 100, 160 | S1 | 1 |
| 0,6 бар | 160 | S3 | 1 |
| 1,0 бар | 100, 160 | S1 | 2 |
| 1,0 бар | 100 | S3 | 1 |
| 1,0 бар | 160 | S3 | 2 |
| ≥ 1,6 бар | 100, 160 | S1, S3 | 3 |

Условные обозначения:

S1 = стандартное исполнение, с выдуваемой задней стенкой (согласно EN 837)

S3 = исполнение повышенной безопасности с внутренней перегородкой (согласно EN 837)

Диапазон регулировки контактов соответствует

0...100 % от шкалы, рекомендуется 10...90 %.

Доступные исполнения контактов

Модель SJ2-N

Модель SJ2-SN (защищенное исполнение)

Модель SJ2-S1N (защищенное исполнение, обратный сигнал)

Максимально допустимая температура поверхности индуктивных контактов

| Исполнение контакта Модель | Тип 1 | | | Тип 2 | | | Тип 3 | | | Тип 4 | | |
|-------------------------------|--|-------|-------|--|-------|-------|---|-------|-------|---|-------|-------|
| | T6 | T5 | T4-T1 | T6 | T5 | T4-T1 | T6 | T5 | T4-T1 | T6 | T5 | T4-T1 |
| | U _i = 16 В I _i = 25 мА P _i = 34 мВт | | | U _i = 16 В I _i = 25 мА P _i = 64 мВт | | | U _i = 16 В I _i = 52 мА P _i = 169 мВт | | | U _i = 16 В I _i = 76 мА P _i = 242 мВт | | |
| SJ2-N | | | | | | | | | | | | |
| SJ2-SN | 56 °C | 68 °C | 96 °C | 49 °C | 61 °C | 89 °C | 28 °C | 40 °C | 68 °C | 13 °C | 25 °C | 53 °C |
| SJ2-S1N | | | | | | | | | | | | |

Соответствующие изолирующие усилители и блоки управления

| Модель | Кол-во контактных уставок | Взрывозащищенное исполнение |
|---------------------------|---------------------------|------------------------------|
| 904.28 KFA6 – SR2 – Ex1.W | 1 | есть |
| 904.29 KFA6 – SR2 – Ex2.W | 2 | есть |
| 904.30 KHA6 – SH – Ex1 | 1 | есть – защитное оборудование |
| 904.33 KFD2-SH-Ex1 | 1 | есть – защитное оборудование |
| 904.25 MSR 010-I | 1 | нет |
| 904.26 MSR 020-I | 2 | нет |
| 904.27 MSR 011-I | Двухточечный контроль | нет |

Технические характеристики, электронный контакт модели 830 E

| Измерительный диапазон | Номинальный размер | Исполнение корпуса | Макс. число контактов |
|------------------------|--------------------|--------------------|-----------------------|
| 0,6 бар | 100, 160 | S1 | 1 |
| 0,6 бар | 160 | S3 | 1 |
| 1,0 бар | 100, 160 | S1 | 2 |
| 1,0 бар | 100 | S3 | 1 |
| 1,0 бар | 160 | S3 | 2 |
| ≥ 1,6 бар | 100, 160 | S1, S3 | 2 |

Условные обозначения:

S1 = стандартное исполнение, с выдуваемой задней стенкой (согласно EN 837)

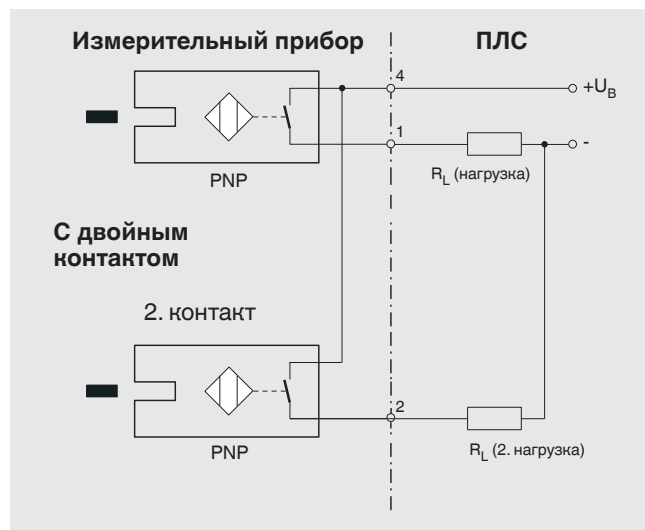
S3 = исполнение повышенной безопасности с внутренней перегородкой (согласно EN 837)

Характеристики

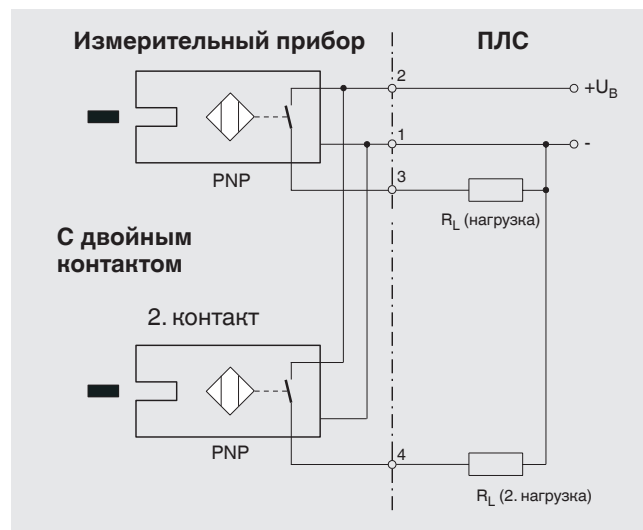
| | |
|--------------------------------------|---|
| Исполнение контакта | нормально разомкнутый контакт, нормально замкнутый контакт |
| Тип выхода | PNP-транзистор |
| Рабочее напряжение | 10...30 В пост. тока |
| Остаточная пульсация | макс. 10 % |
| Ток холостого хода | ≤ 10 мА |
| Коммутируемый ток | ≤ 100 мА |
| Остаточный ток | ≤ 100 мкА |
| Падение напряжения (при $I_{max.}$) | ≤ 0,7 В |
| Защита от неправильной полярности | условное U_B (выход коммутации 3 или 4 не должен быть подключен к минусу) |
| Защита против индукции | 1 кВ, 0,1 мс, 1 кОм |
| Частота колебаний | ок. 1000 кГц |
| Электромагнитная совместимость (EMC) | согласно EN 60947-5-2 |
| Температура | T_{amb} -20 ... +60 °C T_{med} -20...+200 °C |

Диапазон регулировки контактов соответствует 0...100 % от шкалы, рекомендуется 10...90 %.

2-проводная система (стандартная)



3-проводная система



Технические характеристики, геркон модели 851

| Измерительный диапазон | Номинальный размер | Исполнение корпуса | Макс. число контактов |
|------------------------|--------------------|----------------------|-----------------------|
| ≥ 1,0 бар | 100, 160 | S1, S3 ¹⁾ | 1 |
| ≥ 1,6 бар | 100, 160 | S1, S3 ¹⁾ | 2 |

Коммутируемая мощность P_{max} : 60 Вт/60 ВА
 Коммутируемый ток: 1 А

Условные обозначения:
 S1 = стандартное исполнение, с выдуваемой задней стенкой (согласно EN 837)
 S3 = исполнение повышенной безопасности с внутренней перегородкой (согласно EN 837)

¹⁾ Исполнение корпуса S3 с NS 100.

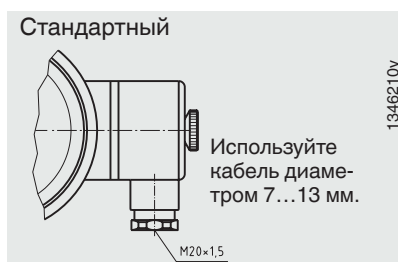
| Характеристики | |
|--|-------------------------|
| Исполнение контакта | перекидной контакт |
| Тип контакта | бистабильный |
| Макс. коммутируемое напряжение | 250 В перем./пост. тока |
| Мин. коммутируемое напряжение | не требуется |
| Коммутируемый ток | 1 А перемен./пост. тока |
| Мин. коммутируемый ток | не требуется |
| Ток смещения | 2 А перемен./пост. тока |
| cos φ | 1 |
| Коммутируемая мощность | 60 Вт/ВА |
| Контактное сопротивление (статическое) | 100 мОм |
| Сопротивление изоляции | 109 Ом |
| Напряжение пробоя | 1000 В пост. тока |
| Время переключения вкл. вибрацию контактов | 4,5 мс |
| Материал контакта | Родий |
| Гистерезис переключения | 3...5 % |

- Предельные значения, указанные здесь, не должны превышаться.
- При использовании двух контактов нельзя устанавливать оба контакта на одно и то же значение. В зависимости от функции переключения требуется минимальный допуск в 15...30°.
- Диапазон регулировки контактов соответствует 10...90 % шкалы.
- Функцию переключения можно настроить в процессе производства так, что геркон будет срабатывать в нужной точке переключения. Для этого нам нужно, чтобы направление переключения было указано в информации заказа.

Стандартные электрические подключения ¹⁾

Для приборов с переключающими контактами и макс. 2 контактами, вид спереди:

A Клеммная коробка из PA 6, цвет черный
 Термостойкость -40...+80 °С согласно VDE 0110
 M20 × 1,5 кабельный ввод (направленный вниз),
 компенсатор натяжения, 6 резьбовых клемм + PE
 для поперечного сечения проводника до 1,5 мм²,
 установленного на правой стороне корпуса



B Клеммная коробка из PA 6, цвет черный
 Термостойкость -40...+70 °С согласно VDE 0110
 M20 × 1,5 кабельный ввод (направленный вниз),
 компенсатор натяжения, 4 накладных клеммы + PE
 для поперечного сечения проводника до 1,5 мм²,
 установленного на правой стороне корпуса



Для приборов с 3 и более контактами и специальными вариантами контактов: схема электрических подключений – по запросу.

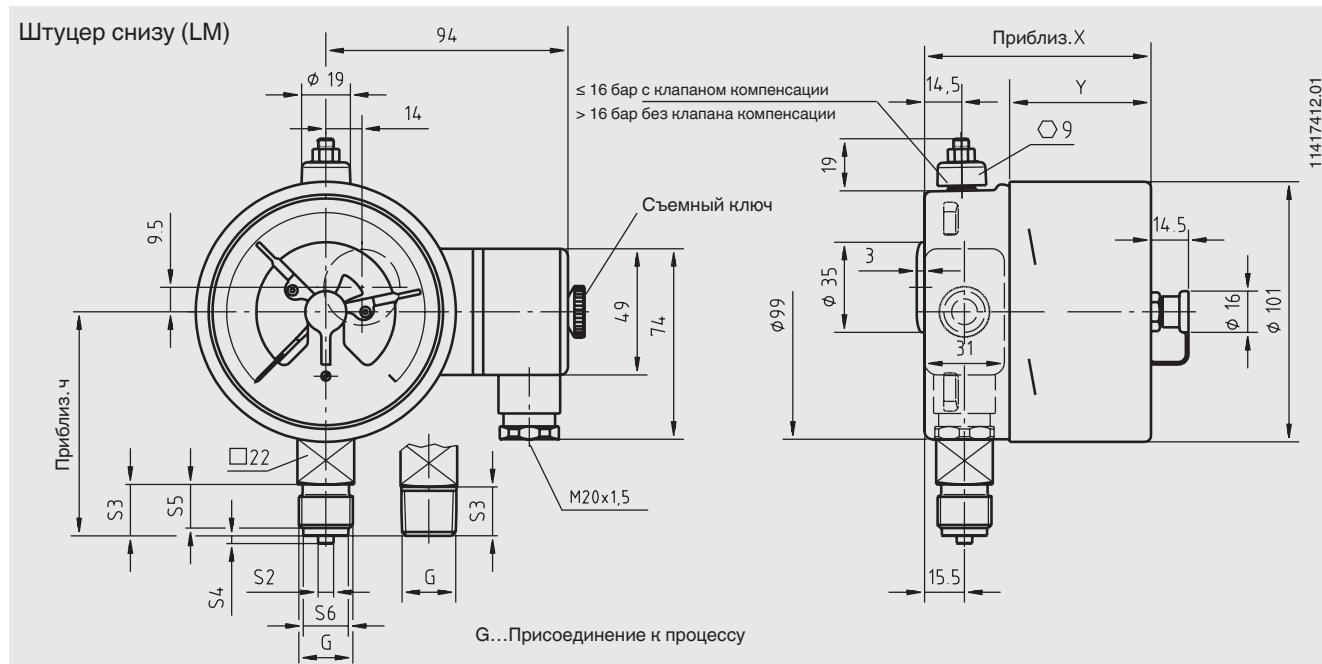
Опция

Другие электрические подключения поставляются по отдельному заказу.

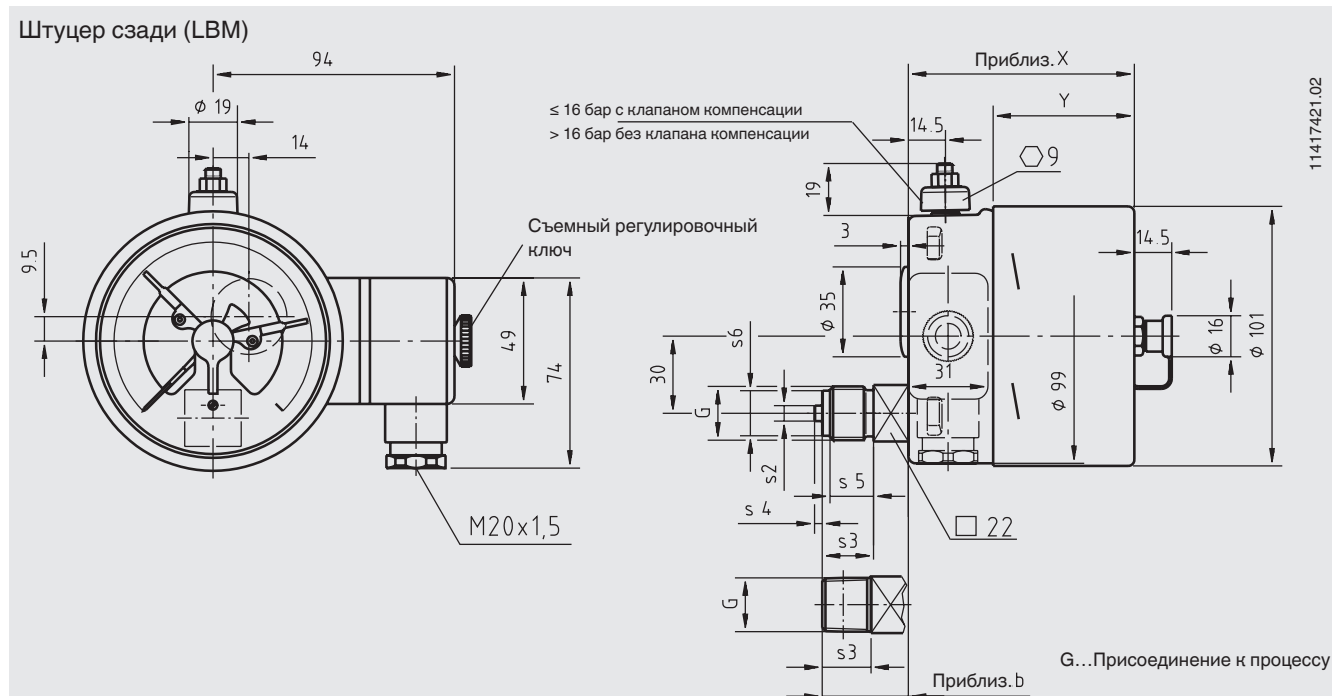
¹⁾ Применимо ко всем контактам.

Размеры, мм

switchGAUGE модель PGS23.100 с электроконтактами модели 821, 831 или 830 E



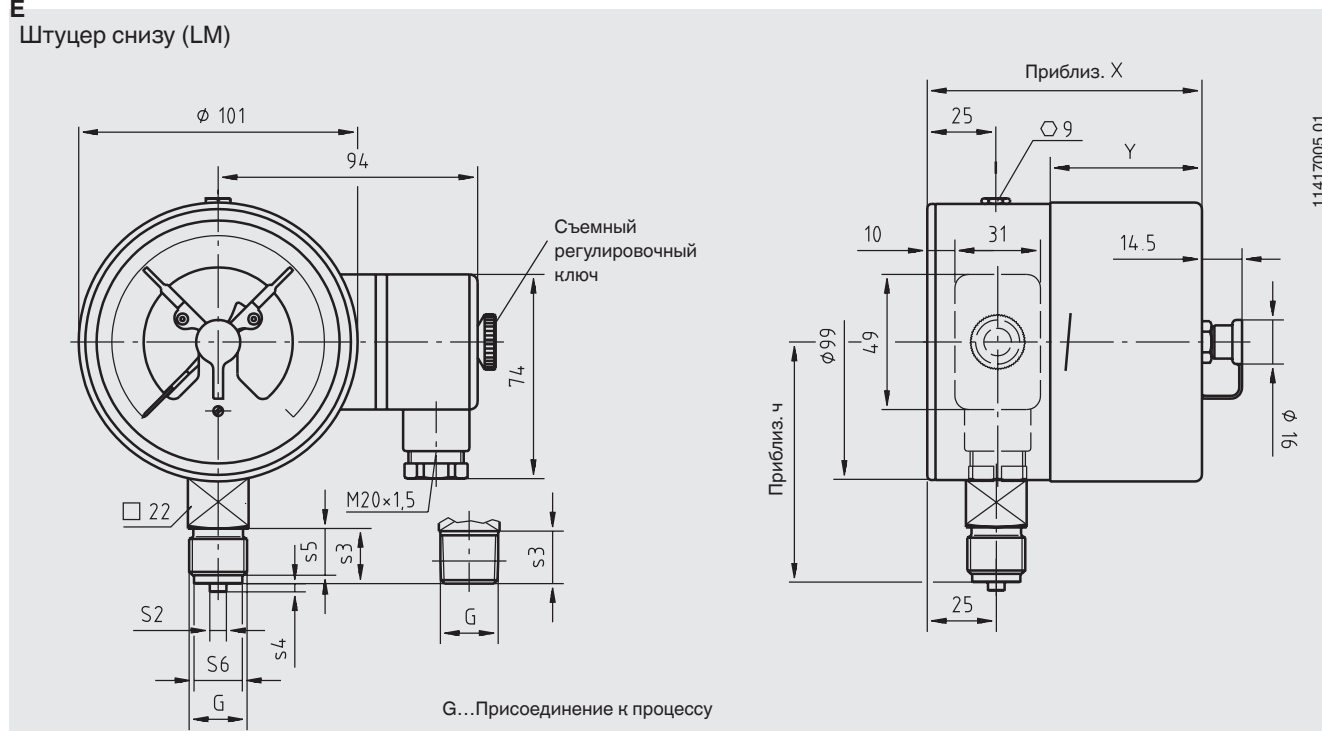
| Тип контакта | Размеры, мм | | Присоединение к процессу | Размеры, мм | | | | | |
|-------------------------------|-------------|----|--------------------------|-------------|-----|----|----|----|------|
| | X | Y | | h ±1 | S2 | S3 | S4 | S5 | S6 |
| Одиночный или двойной контакт | 88 | 55 | G ½ B | 87 | 6 | 20 | 3 | 17 | 17,5 |
| Сдвоенный перекидной контакт | 113 | 80 | G ¼ B | 80 | 5 | 13 | 2 | 11 | 9,5 |
| Тройной контакт | 96 | 63 | G ⅜ B | 83 | 5,5 | 16 | 3 | 13 | 13 |
| Четверной контакт | 113 | 80 | ½ NPT | 86 | - | 19 | - | - | - |



| Тип контакта | Размеры, мм | | Присоединение к процессу | Размеры, мм | | | | | |
|-------------------------------|-------------|----|--------------------------|-------------|-----|----|----|----|------|
| | X | Y | | b | S2 | S3 | S4 | S5 | S6 |
| Одиночный или двойной контакт | 88 | 55 | G ½ B | 33,5 | 6 | 20 | 3 | 17 | 17,5 |
| Сдвоенный перекидной контакт | 113 | 80 | G ¼ B | 26,5 | 5 | 13 | 2 | 11 | 9,5 |
| Тройной контакт | 96 | 63 | G ⅜ B | 29,5 | 5,5 | 16 | 3 | 14 | 13 |
| Четверной контакт | 113 | 80 | ½ NPT | 32,5 | - | 19 | - | - | - |

switchGAUGE модель PGS23.100 (исполнение повышенной безопасности) с электроконтактами модели 821, 831 или 830

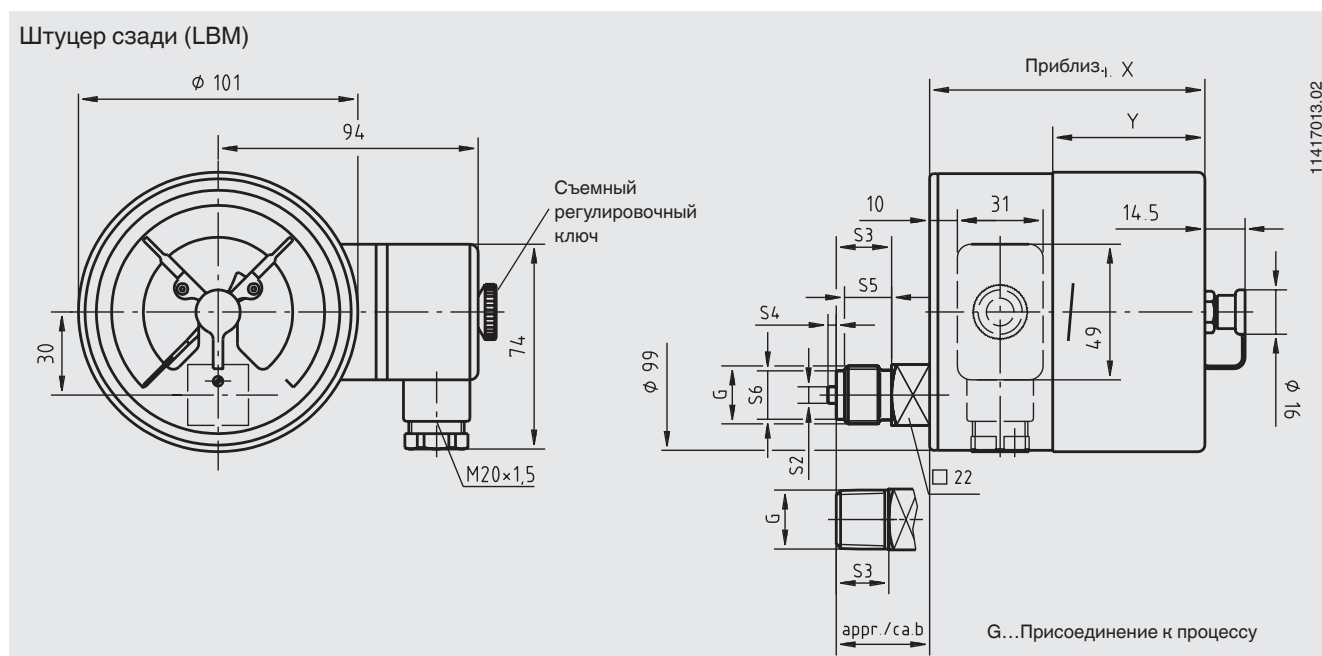
E
Штуцер снизу (LM)



| Тип контакта | Размеры, мм | |
|-------------------------------|-------------|----|
| | X | Y |
| Одиночный или двойной контакт | 97 | 55 |
| Сдвоенный перекидной контакт | 122 | 80 |
| Тройной контакт | 105 | 63 |
| Четверной контакт | 122 | 80 |

| Присоединение к процессу | Размеры, мм | | | | | |
|--------------------------|-------------|-----|----|----|----|------|
| | h ±1 | S2 | S3 | S4 | S5 | S6 |
| G 1/2 B | 87 | 6 | 20 | 3 | 17 | 17,5 |
| G 1/4 B | 80 | 5 | 13 | 2 | 11 | 9,5 |
| G 3/8 B | 83 | 5,5 | 16 | 3 | 14 | 13 |
| 1/2 NPT | 86 | - | 19 | - | - | - |

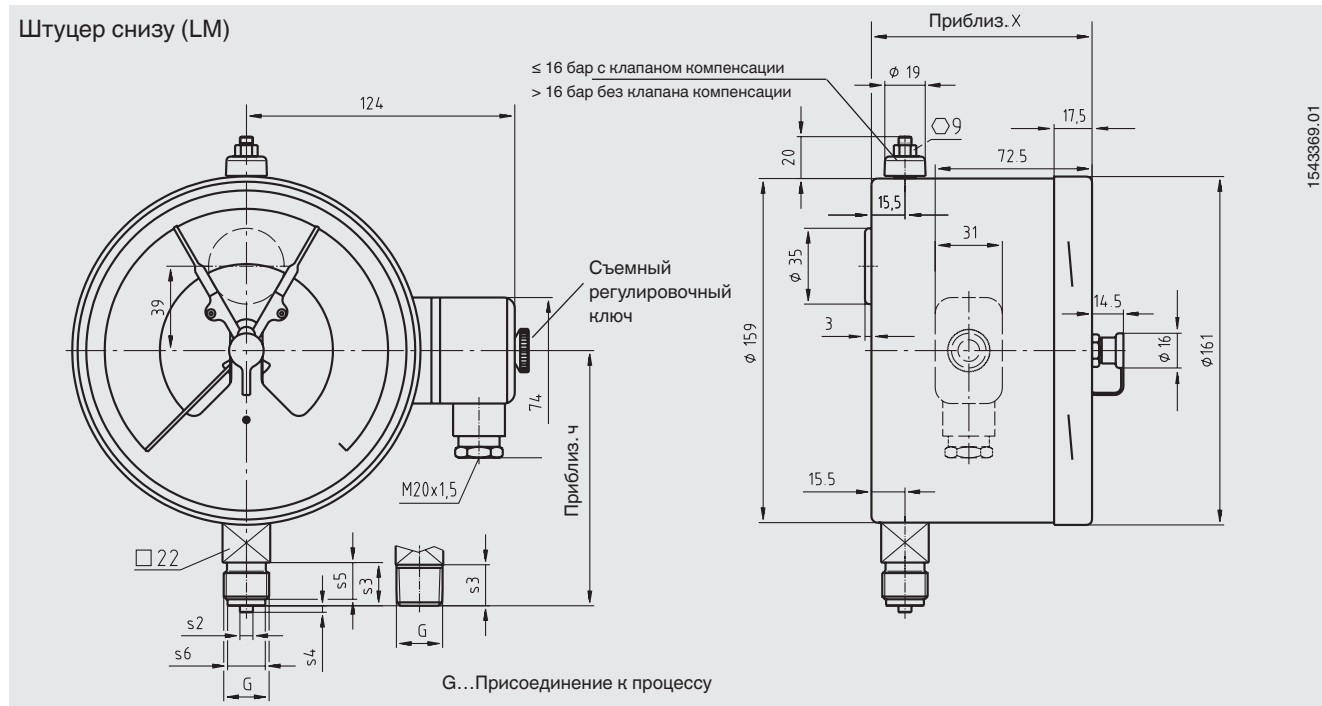
Штуцер сзади (LBM)



| Тип контакта | Размеры, мм | |
|-------------------------------|-------------|----|
| | X | Y |
| Одиночный или двойной контакт | 97 | 55 |
| Сдвоенный перекидной контакт | 122 | 80 |
| Тройной контакт | 105 | 63 |
| Четверной контакт | 122 | 80 |

| Присоединение к процессу | Размеры, мм | | | | | |
|--------------------------|-------------|-----|----|----|----|------|
| | b | S2 | S3 | S4 | S5 | S6 |
| G 1/2 B | 33,5 | 6 | 20 | 3 | 17 | 17,5 |
| G 1/4 B | 26,5 | 5 | 13 | 2 | 11 | 9,5 |
| G 3/8 B | 29,5 | 5,5 | 16 | 3 | 14 | 13 |
| 1/2 NPT | 32,5 | - | 19 | - | - | - |

switchGAUGE модель PGS23.160 с электроконтактами модели 821, 831 или 830 E

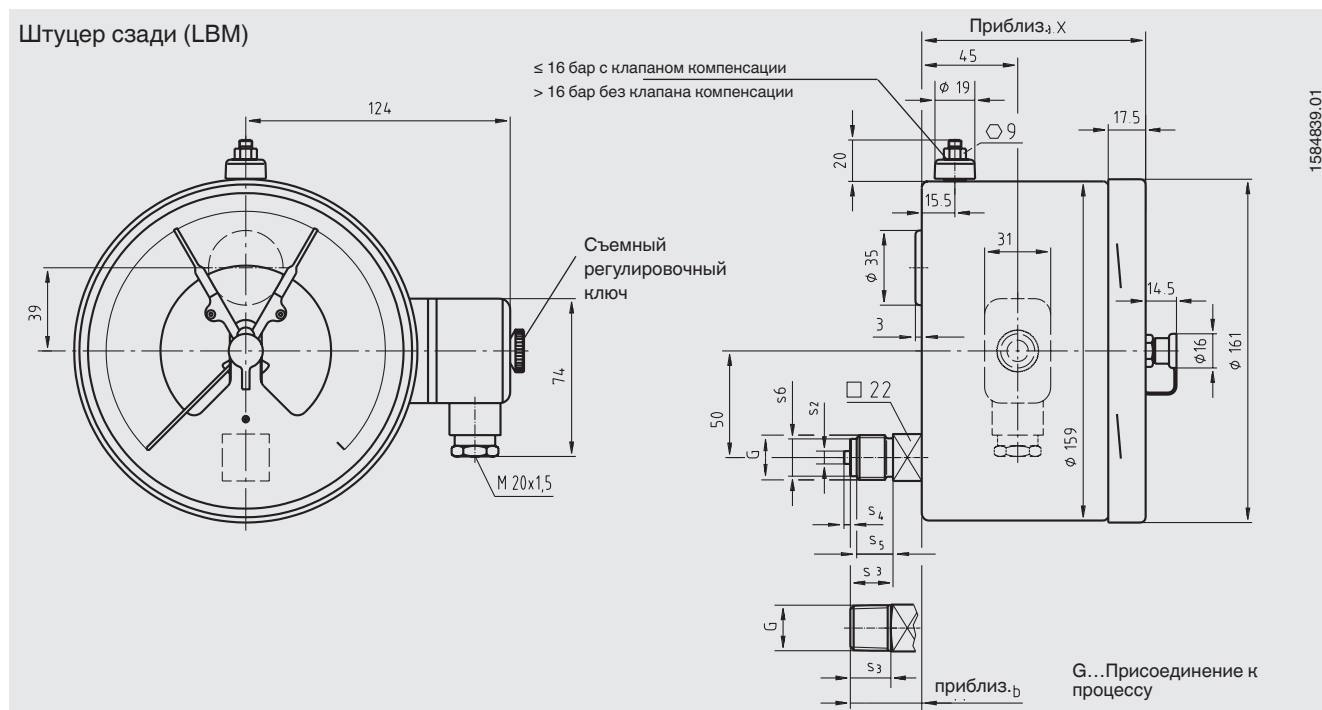


1544369.01

| Тип контакта | Размеры, мм X |
|---|-------------------|
| Одиночный, двойной или тройной контакт | 102 ¹⁾ |
| Двойной (перекидной) контакт, четверной контакт | 116 ¹⁾ |

| Присоединение к процессу | Размеры, мм | h ±1 | S2 | S3 | S4 | S5 | S6 |
|--------------------------|-------------|------|-----|----|----|----|------|
| G ½ B | | 118 | 6 | 20 | 3 | 17 | 17,5 |
| G ¼ B | | 111 | 5 | 13 | 2 | 11 | 9,5 |
| G ⅜ B | | 114 | 5,5 | 16 | 3 | 14 | 13 |
| ½ NPT | | 117 | - | 19 | - | - | - |

1) Плюс 14 мм с диапазоном давления ≥ 0...100 бар



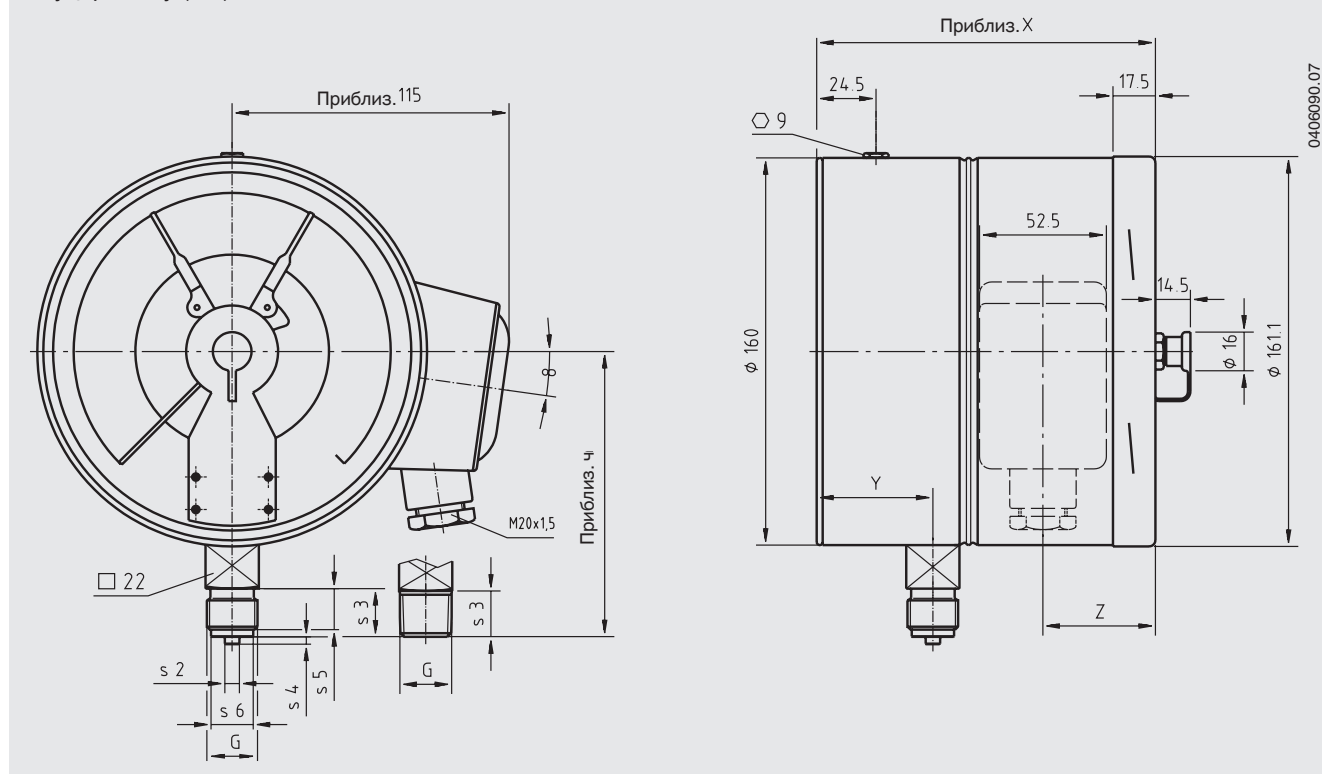
1584899.01

| Тип контакта | Размеры, мм X |
|--|------------------|
| Одиночный, двойной или тройной контакт | 105 |
| Четверной контакт | 119 |

| Присоединение к процессу | Размеры, мм | b | S2 | S3 | S4 | S5 | S6 |
|--------------------------|-------------|------|-----|----|----|----|------|
| G ½ B | | 33.5 | 6 | 20 | 3 | 17 | 17.5 |
| G ¼ B | | 26.5 | 5 | 13 | 2 | 11 | 9.5 |
| G ⅜ B | | 29.5 | 5.5 | 16 | 3 | 14 | 13 |
| ½ NPT | | 32.5 | - | 19 | - | - | - |

**switchGAUGE модель PGS23.160 (исполнение повышенной безопасности)
с электроконтактами модели 821, 831 или 830 E**

Штуцер снизу (LM)

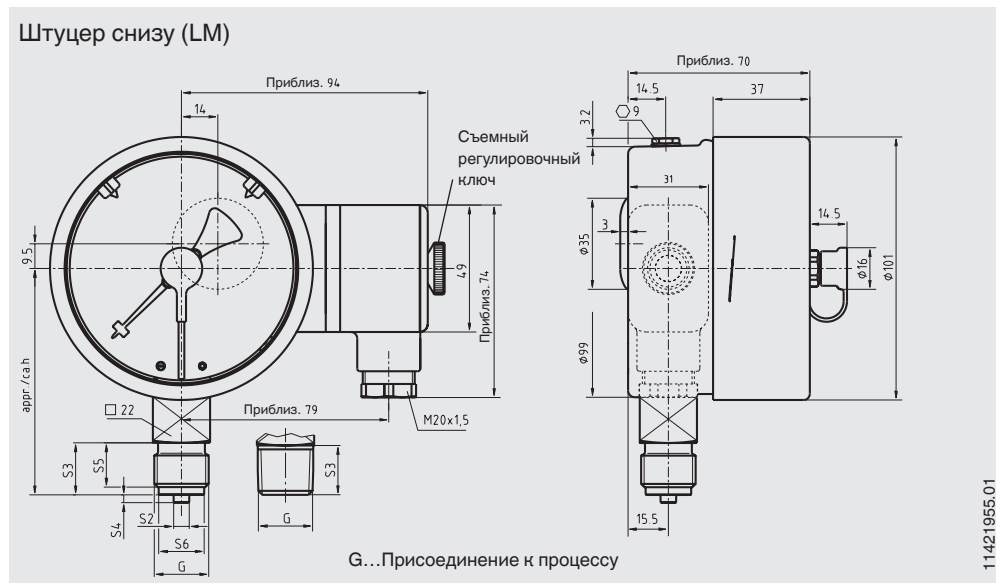


| Тип контакта | Размеры, мм | | |
|-------------------------------|-------------|--------------------|------|
| | X | Y | Z |
| Одиночный или двойной контакт | 141 | 30,5 ¹⁾ | 48 |
| Тройной контакт | 153,5 | 30,5 ¹⁾ | 60,5 |

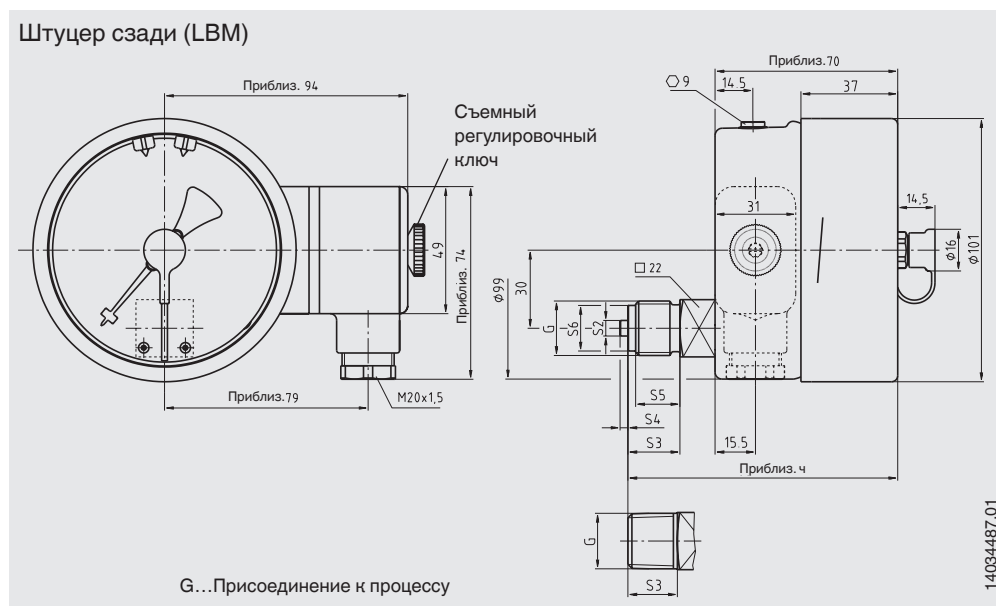
| Присоединение к процессу | Размеры, мм | | | | | |
|--------------------------|-------------|----|----|----|----|------|
| | h ±1 | S2 | S3 | S4 | S5 | S6 |
| G ½ B | 118 | 6 | 20 | 3 | 17 | 17,5 |
| ½ NPT | 117 | - | 19 | - | - | - |
| M20 x 1.5 | 118 | 6 | 20 | 3 | 17 | 17,5 |

1) Плюс 17 мм с диапазоном давления ≤ 0...60 бар

switchGAUGE модель PGS23.160 с электроконтактами модели 851.3 или 851.33



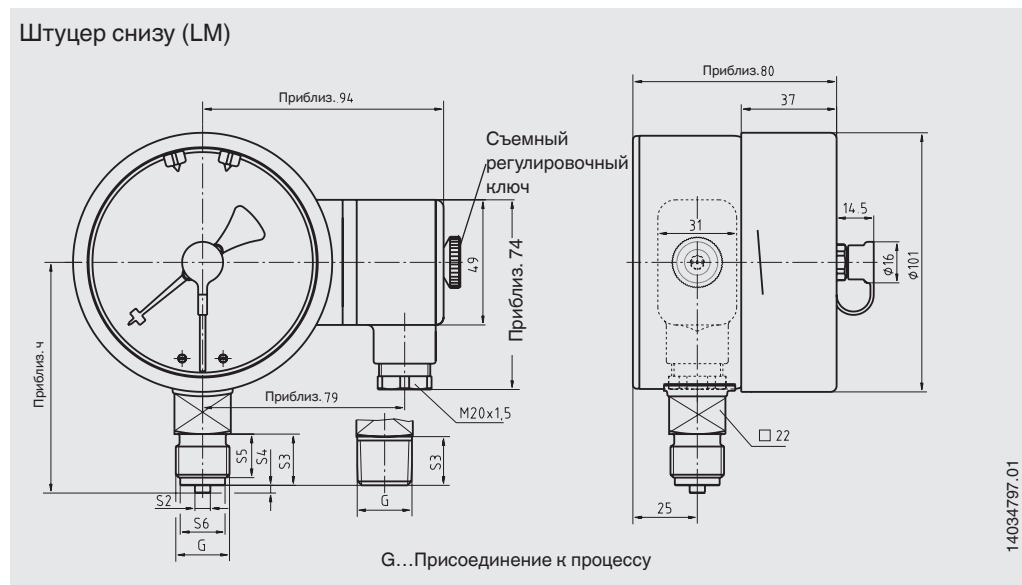
| Присоединение к процессу | Размеры, мм | | | | | |
|--------------------------|-------------|-----|----|----|----|------|
| | h ±1 | S2 | S3 | S4 | S5 | S6 |
| G ½ B | 87 | 6 | 20 | 3 | 17 | 17,5 |
| G ¼ B | 80 | 5 | 13 | 2 | 11 | 9,5 |
| G ⅜ B | 83 | 5,5 | 16 | 3 | 13 | 13 |
| ½ NPT | 86 | - | 19 | - | - | - |



| Присоединение к процессу | Размеры, мм | | | | | |
|--------------------------|-------------|-----|----|----|----|------|
| | h | S2 | S3 | S4 | S5 | S6 |
| G ½ B | 103 | 6 | 20 | 3 | 17 | 17,5 |
| G ¼ B | 96 | 5 | 13 | 2 | 11 | 9,5 |
| G ⅜ B | 99 | 5,5 | 16 | 3 | 14 | 13 |
| ½ NPT | 102 | - | 19 | - | - | - |

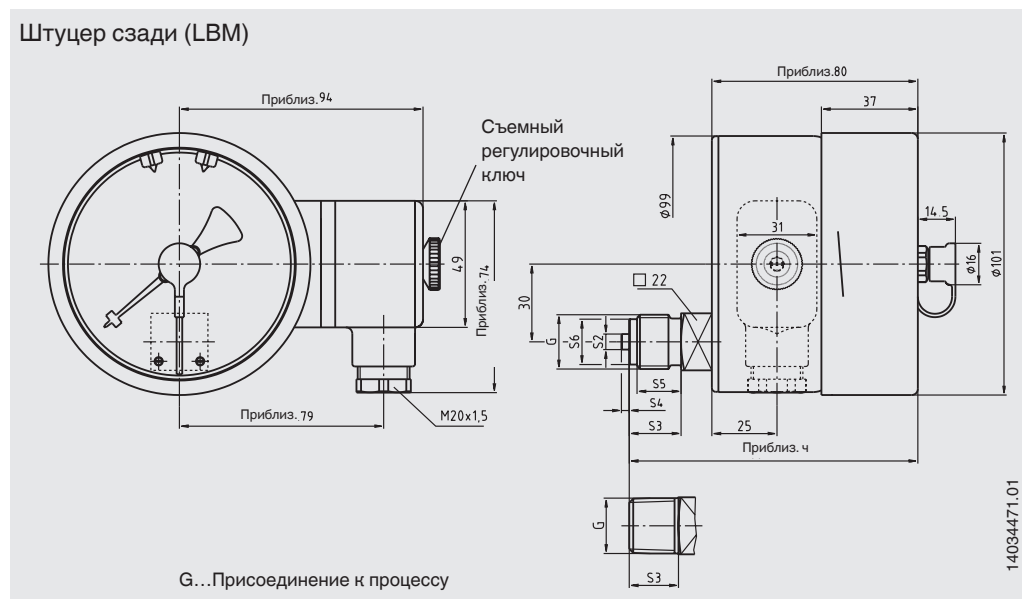
**switchGAUGE модель PGS23.160 (исполнение повышенной безопасности)
с электроконтактами модели 851.3 или 851.33**

Штуцер снизу (LM)



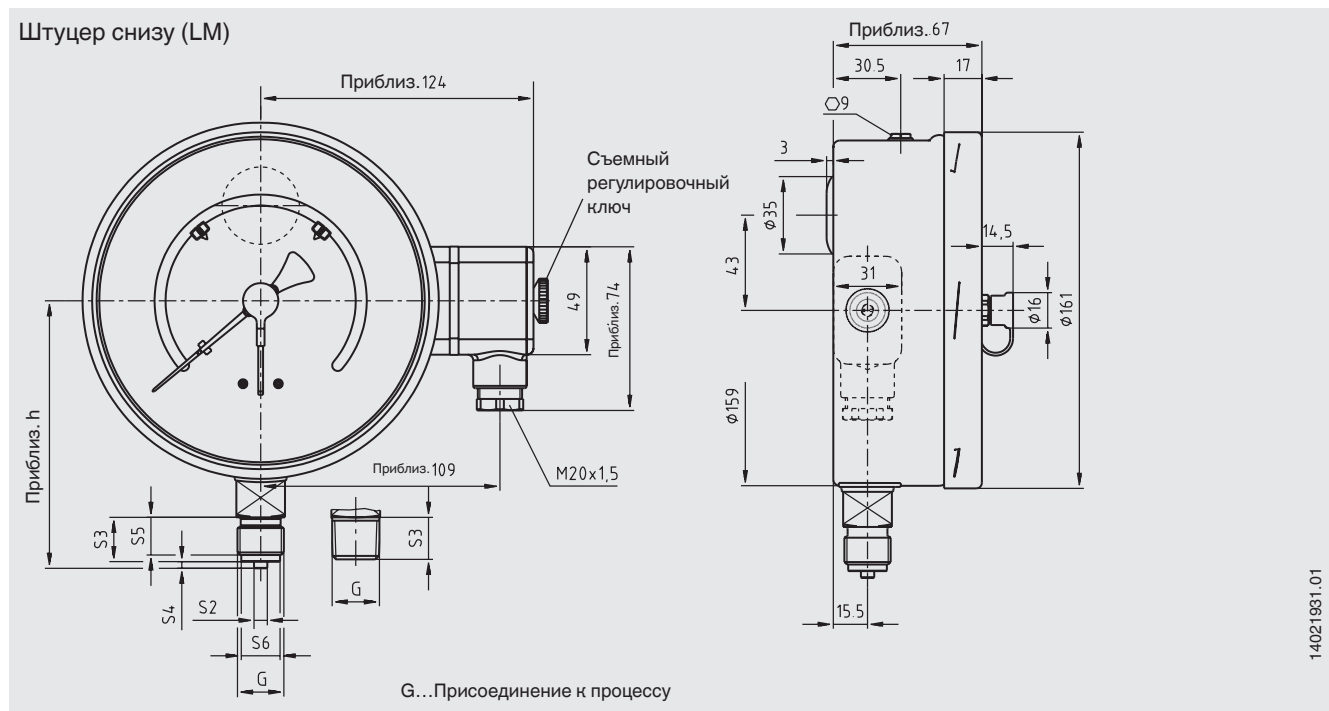
| Присоединение к процессу | Размеры, мм | | | | | |
|--------------------------|-------------|-----|----|----|----|------|
| | h ±1 | S2 | S3 | S4 | S5 | S6 |
| G ½ B | 87 | 6 | 20 | 3 | 17 | 17,5 |
| G ¼ B | 80 | 5 | 13 | 2 | 11 | 9,5 |
| G ⅜ B | 83 | 5,5 | 16 | 3 | 13 | 13 |
| ½ NPT | 86 | - | 19 | - | - | - |

Штуцер сзади (LBM)



| Присоединение к процессу | Размеры, мм | | | | | |
|--------------------------|-------------|-----|----|----|----|------|
| | h | S2 | S3 | S4 | S5 | S6 |
| G ½ B | 112 | 6 | 20 | 3 | 17 | 17,5 |
| G ¼ B | 105 | 5 | 13 | 2 | 11 | 9,5 |
| G ⅜ B | 108 | 5,5 | 16 | 3 | 14 | 13 |
| ½ NPT | 111 | - | 19 | - | - | - |

switchGAUGE модель PGS23.160 с электроконтактами модели 851.3 или 851.33



14021931.01

| Присоединение к процессу | Размеры, мм | | | | | |
|--------------------------|-------------|-----|----|----|----|------|
| | h ±1 | S2 | S3 | S4 | S5 | S6 |
| G ½ B | 118 | 6 | 20 | 3 | 17 | 17,5 |
| G ¼ B | 111 | 5 | 13 | 2 | 11 | 9,5 |
| G ⅜ B | 114 | 5,5 | 16 | 3 | 14 | 13 |
| ½ NPT | 117 | - | 19 | - | - | - |

Соответствие стандартам ЕС

Директива по низковольтному оборудованию ¹⁾
2006/95/EC, EN 61010-1:2010

Директива по оборудованию, работающему под давлением
97/23/EC, PS ≥ 200 бар, модуль А, комплектующее изделие под давлением, для приборов < 200 бар применим пункт 3.3 – надлежащая инженерно-техническая практика

Директива по электромагнитной совместимости (EMC) ²⁾

2004/108/EC, EN 61326, излучение помех (группа 1, класс В) и помехоустойчивость (промышленное применение)

Директива АТЕХ ^{2) 3)}
94/9/EG, II 2 GD Ex ia IIC

Сертификаты

- **АТЕХ**, одобрение проектного решения для подключения в условиях опасной зоны 0 ³⁾
- **ЕАС**, сертификат Таможенного союза Россия/Белоруссия/Казахстан
- Свидетельство об утверждении типа средств измерений, ГОСТ, Россия
- NEPSI, тип защиты от воспламенения “i” – искробезопасность, Китай ³⁾
- **CRN**, сертификат безопасности (электробезопасность, избыточное давление и т. д.), Канада

Приборы со специальными разрешениями по запросу, например:

- Датчики давления с разрешением DVGW (DIN 3398/EN 1854)
- Манометры с ограничительными переключателями для искробезопасных электрических систем

Информация для заказа

Модель/Номинальный размер/Тип контакта и функция переключения/Диапазон измерения/Размер присоединения/Место присоединения/Корпус/Опции.

© 2008, компания WIKA Alexander Wiegand SE&Co. KG, все права защищены.
Технические характеристики, указанные в данном документе, были актуальны на момент его публикации.
Компания оставляет за собой право вносить изменения в технические характеристики и материалы своей продукции

Сертификаты ³⁾

- 2.2 протокол испытания согласно EN 10204 (например, современное производство, соответствие материалов, точность индикации)
- 3.1 Сертификат о приёмке по стандарту EN 10204 (устойчивость материалов компонентов, контактирующих со средой, погрешность индикации)

1) Только для приборов с электроконтактами модели 821 и 851.

2) Только для приборов с электроконтактами модели 831.

3) Опция.

Разрешения и сертификаты см. на сайте.



WIKA Alexander Wiegand GmbH & Co. KG
Alexander-Wiegand-Strasse 30
63911 Klingenberg/Germany
Phone (+49) 93 72/132-0
Fax (+49) 93 72/132-406
E-Mail info@wika.de
www.wika.de