

Манометр с трубкой Бурдона Для перерабатывающей промышленности, безопасное исполнение Модели 232.30 и 233.30

WIKA типовой лист PM 02.04



Другие сертификаты
приведены на странице 6

Применение

- Повышенные требования к обеспечению безопасности персонала
- Для газообразных и жидких измеряемых сред, не обладающих высокой вязкостью и не склонных к кристаллизации, а также в условиях агрессивной окружающей среды
- Нефтегазовая промышленность, химическая и нефтехимическая промышленность, энергетика, а также водоподготовка и очистка сточных вод

Особенности

- Манометр с уровнем функциональной безопасности "S3" с монолитной перегородкой в соответствии с требованиями и условиями испытаний EN 837-1
- Превосходная стабильность при циклической нагрузке и устойчивость к ударам
- С гидрозаполнением корпуса (модель 233.30) для применений с высокими динамическими нагрузками и вибрациями
- Версия EMICOgauge для предотвращения летучих выбросов
- Диапазоны шкалы от 0 ... 0,6 до 0 ... 1600 бар [от 0 ... 10 до 0 ... 20000 psi]



Манометр с трубкой Бурдона, модель 232.30,
номинальный диаметр 100 [4"]

Описание

Данный высококачественный манометр с трубкой Бурдона предназначен для использования в перерабатывающей промышленности.

Прочная конструкция из нержавеющей стали высокого качества позволяет применять измерительный прибор в химической промышленности и в других технологических отраслях. Манометр может эксплуатироваться с жидкими и газообразными измеряемыми средами, а также в агрессивной окружающей среде.

Диапазоны шкалы от 0 ... 0,6 до 0 ... 1600 бар [от 0 ... 10 до 0 ... 20000 psi] перекрывают большинство типовых диапазонов измерений, требуемых для самых разных областей применения.

WIKA производит и сертифицирует манометр в безопасном исполнении "S3" в соответствии с требованиями Европейского стандарта EN 837-1. Манометр в безопасном исполнении оборудован безосколочным смотровым стеклом, монолитной перегородкой между измерительной системой и циферблатом и выдуваемой задней стенкой. В случае неисправности оператор, находящийся с лицевой стороны, будет полностью защищен, так как потенциальный выброс измеряемой среды или деталей прибора может произойти только назад.

Для жестких условий эксплуатации (например, в условиях вибрации) приборы опционально выпускаются с гидрозаполнением.

Технические характеристики

Основная информация	
Стандарт	<ul style="list-style-type: none"> ■ EN 837-1 ■ ASME B40.100 <p>Информация о подборе, установке, обслуживании и эксплуатации манометров приведена в Технической информации IN 00.05</p>
Другие исполнения	<ul style="list-style-type: none"> ■ Исполнение для работы с кислородом, очистка от масла и жира ■ В соответствии с NACE ¹⁾ MR0175 / ISO 15156, использование в сероводородной среде при добыче нефти и газа ■ В соответствии с NACE ¹⁾ MR0103 / ISO 17945, металлы, устойчивые к сульфидному растрескиванию ■ С дефлаграционным пламегасителем ²⁾ для эксплуатации в зоне 0 (EPL Ga); модель 910.21; см. типовой лист AC 91.02 ■ Исполнение из сплава Монель; модели 262 и 263; см. типовой лист PM 02.33 ■ EMISOGauge для предотвращения летучих выбросов; заводская сборка "под ключ" с вентильными блоками. → См. страницу 10
Номинальный диаметр (NS)	<ul style="list-style-type: none"> ■ Ø 63 мм [2 ½"] ■ Ø 100 мм [4"] ■ Ø 160 мм [6"]
Расположение технологического присоединения	<ul style="list-style-type: none"> ■ Присоединение снизу (радиальное) ■ Эксцентрическое присоединение сзади ³⁾
Смотровое стекло	Многослойное безопасное стекло (номинальный диаметр 63 [2 ½"]): поликарбонат)
Корпус	
Конструкция	Безопасное исполнение "S3" в соответствии с EN 837 С монолитной перегородкой и выдуваемой задней стенкой корпуса. Диапазоны шкалы ≤ 0 ... 16 бар [≤ 0 ... 300 psi] с компенсационным клапаном для выравнивания давления внутри корпуса и повторной его герметизации
Материал	<ul style="list-style-type: none"> ■ Нержавеющая сталь 1.4301 (304) ■ Нержавеющая сталь 1.4571 (316 Ti)
Кольцо	Кольцо байонетного типа, нержавеющая сталь
Монтаж	<ul style="list-style-type: none"> ■ Отсутствует ■ Фланец для монтажа в панель, нержавеющая сталь ■ Фланец для монтажа в панель, полированная нержавеющая сталь ■ Проушины для поверхностного монтажа с задней стороны, нержавеющая сталь
Гидрозаполнение корпус (модель 233.30)	<ul style="list-style-type: none"> ■ Без гидрозаполнения ■ Глицерин ■ Водный раствор глицерина для номинального диаметра 100 [4"] и 160 [6"] с диапазоном шкалы ≤ 0 ... 2,5 бар [≤ 0 ... 40 psi] или для номинального диаметра 63 [2 ½"] с диапазоном шкалы ≤ 0 ... 4 бар [≤ 0 ... 60 psi] ■ Силиконовое масло
Механизм	<ul style="list-style-type: none"> ■ Нержавеющая сталь ■ Версия everlast[®]

1) Общая информация о стандартах NACE; см. типовой лист IN 00.21

2) Только для приборов с сертификатом взрывозащиты

3) Отсутствует для номинального диаметра 160 [6"]

Измерительный элемент	
Тип измерительного элемента	Трубка Бурдона, С-образная или спиральная
Материал	Нержавеющая сталь 1.4404 (316L)
Герметичность	<ul style="list-style-type: none"> ■ Гелиевый тест на герметичность, скорость утечки: < 5 · 10⁻³ мбар л/с ■ Гелиевый тест на герметичность, скорость утечки: < 1 · 10⁻⁶ мбар л/с

Характеристики погрешности		
Класс точности		
Номинальный диаметр 63 [2 1/2"]	EN 837-1	Класс 1,6
	ASME B40.100	±2 % от диапазона измерения (класс A)
Номинальный диаметр 100 [4"], 160 [6"]	EN 837-1	Класс 1,0
	ASME B40.100	±1 % от диапазона измерения (класс 1A)
Температурная погрешность	При отклонении температуры измерительной системы от нормальной: ≤ ±0,4 % на 10 °C [≤ ±0,4 % на 18 °F] от значения полной шкалы	
Нормальные условия эксплуатации		
Температура окружающей среды	+20 °C [68 °F]	

Диапазоны шкалы

бар	
0 ... 0,6 ¹⁾	0 ... 40
0 ... 1	0 ... 60
0 ... 1,6	0 ... 100
0 ... 2,5	0 ... 160
0 ... 4	0 ... 250
0 ... 6	0 ... 400
0 ... 10	0 ... 600
0 ... 16	0 ... 1000
0 ... 25	0 ... 1600 ¹⁾

кг/см ²	
0 ... 0,6 ¹⁾	0 ... 40
0 ... 1	0 ... 60
0 ... 1,6	0 ... 100
0 ... 2,5	0 ... 160
0 ... 4	0 ... 250
0 ... 6	0 ... 400
0 ... 10	0 ... 600
0 ... 16	0 ... 1000
0 ... 25	0 ... 1600 ¹⁾

кПа	
0 ... 60 ¹⁾	0 ... 4000
0 ... 100	0 ... 6000
0 ... 160	0 ... 10000
0 ... 250	0 ... 16000
0 ... 400	0 ... 25000
0 ... 600	0 ... 40000
0 ... 1000	0 ... 60000
0 ... 1600	0 ... 100000
0 ... 2500	0 ... 160000 ¹⁾

МПа	
0 ... 0,06 ¹⁾	0 ... 4
0 ... 0,1	0 ... 6
0 ... 0,16	0 ... 10
0 ... 0,25	0 ... 16
0 ... 0,4	0 ... 25
0 ... 0,6	0 ... 40
0 ... 1	0 ... 60
0 ... 1,6	0 ... 100
0 ... 2,5	0 ... 160 ¹⁾

psi	
0 ... 10 ¹⁾	0 ... 1000
0 ... 15	0 ... 1500
0 ... 30	0 ... 2000
0 ... 60	0 ... 3000
0 ... 100	0 ... 4000
0 ... 160	0 ... 5000
0 ... 200	0 ... 6000
0 ... 300	0 ... 7500
0 ... 400	0 ... 10000
0 ... 600	0 ... 15000
0 ... 800	0 ... 20000 ¹⁾

1) Отсутствует для номинального диаметра 63 [2 1/2"]

Вакуум и мановануумметрические диапазоны шкалы

бар	
-0,6 ... 0 ¹⁾	-1 ... +5
-1 ... 0	-1 ... +9
-1 ... +0,6	-1 ... +15
-1 ... +1,5	-1 ... +24
-1 ... +3	

МПа	
-0,06 ... 0 ¹⁾	-0,1 ... +0,5
-0,1 ... 0	-0,1 ... +0,9
-0,1 ... +0,06	-0,1 ... +1,5
-0,1 ... +0,15	-0,1 ... +2,4
-0,1 ... +0,3	

кПа	
-60 ... 0 ¹⁾	-100 ... +500
-100 ... 0	-100 ... +900
-100 ... +60	-100 ... +1500
-100 ... +150	-100 ... +2400
-100 ... +300	

psi	
-30 дюймов рт. столба ... 0	-30 дюймов рт. столба ... +100
-30 дюймов рт. столба ... +15	-30 дюймов рт. столба ... +160
-30 дюймов рт. столба ... +30	-30 дюймов рт. столба ... +200
-30 дюймов рт. столба ... +60	-30 дюймов рт. столба ... +300

1) Отсутствует для номинального диаметра 63 [2 ½"]

Более подробная информация: диапазоны шкалы	
Единицы измерения	<ul style="list-style-type: none"> ■ бар ■ psi ■ кг/см² ■ кПа ■ МПа
Повышенная перегрузочная способность	<ul style="list-style-type: none"> ■ Без увеличения ■ 2-кратная ■ 3-кратная ■ 4-кратная ■ 5-кратная <p>Возможность выбора зависит от диапазона шкалы и номинального диаметра</p>
Работа с вакуумом	<ul style="list-style-type: none"> ■ Невозможна ■ Устойчивость к вакууму до -1 бар
Циферблат	
Цвет шкалы	Черный
Материал	Алюминий
Исполнение по спецификации заказчика	<ul style="list-style-type: none"> ■ Без специальной шкалы ■ С температурной шкалой для хладагента, например, для NH3: R 717 <p>По запросу возможны другие шкалы или циферблаты по спецификации заказчика, например, с красной меткой, дугами окружности или круговыми секторами</p>
Стрелка	
Показывающая стрелка	Алюминий, черный цвет
Контрольная стрелка/указатель максимального/минимального значения ("ябедник")	<ul style="list-style-type: none"> ■ Отсутствует ■ Красная контрольная стрелка на циферблате, фиксированное положение ■ Красная контрольная стрелка на стекле, регулируемая ■ Контрольная стрелка на кольце байонетного типа, регулируемая ■ Красный указатель максимального/минимального значения ("ябедник") на стекле, регулируемый
Ограничитель стрелки	<ul style="list-style-type: none"> ■ Отсутствует ■ В нулевой точке (только для номинального диаметра 63 [2 ½"]) ■ На 6 часов (только для номинального диаметра 100 [4"], 160 [6"])


Другие диапазоны шкалы по запросу

Технологическое присоединение	
Стандарт	<ul style="list-style-type: none"> ■ EN 837-1 ■ ISO 7 ■ ANSI/B1.20.1
Размер	
EN 837-1	<ul style="list-style-type: none"> ■ G 1/8 В, наружная резьба ■ G 1/4 В, наружная резьба ■ G 1/2 В, наружная резьба ■ M12 x 1,5, наружная резьба ■ M20 x 1,5, наружная резьба
ISO 7	<ul style="list-style-type: none"> ■ R 1/4, наружная резьба ■ R 1/2, наружная резьба
ANSI/B1.20.1	<ul style="list-style-type: none"> ■ 1/4 NPT, наружная резьба ■ 1/2 NPT, наружная резьба
Ограничитель	<ul style="list-style-type: none"> ■ Без ограничителя ■ Ø 0,6 мм [0,024"], нержавеющая сталь ■ Ø 0,3 мм [0,012"], нержавеющая сталь
Материал (части, контактирующие с измеряемой средой)	
Технологической присоединение	<ul style="list-style-type: none"> ■ Номинальный диаметр 100 [4"], 160 [6"]: нержавеющая сталь 1.4404 (316L) ■ Номинальный диаметр 63 [2 1/2"]: нержавеющая сталь 1.4571 (316 Ti)
Трубка Бурдона	<ul style="list-style-type: none"> ■ Нержавеющая сталь 1.4404 (316L)


Другие технологические присоединения по запросу

Условия эксплуатации		
Температура измеряемой среды		
Приборы без гидрозаполнения	-40 ... +200 °C [-40 ... +392 °F]	
Приборы с заполнением глицерином	-20 ... +100 °C [-4 ... +212 °F]	
Приборы с заполнением силиконовым маслом	-40 ... +100 °C [-40 ... +212 °F]	
Температура окружающей среды		
Приборы без гидрозаполнения или с заполнением силиконовым маслом	-40 ... +60 °C [-40 ... +140 °F]	
Приборы с заполнением глицерином	-20 ... +60 °C [-4 ... +140 °F]	
Ограничения по давлению		
Номинальный диаметр 63 [2 1/2"]	Постоянное	3/4 x значение полной шкалы
	Переменное	2/3 x значение полной шкалы
	Кратковременное	Значение полной шкалы
Номинальный диаметр 100 [4"], 160 [6"]	Постоянное	Значение полной шкалы
	Переменное	0,9 x значение полной шкалы
	Кратковременное	1,3 x значение полной шкалы
Пылевлагозащита в соответствии с МЭК/EN 60529	<ul style="list-style-type: none"> ■ IP65 ■ IP66 ■ IP54 (эксцентрическое присоединение сзади) 	

Нормативные документы

Логотип	Описание	Страна
	Сертификат соответствия EU Директива по оборудованию, работающему под давлением PS > 200 бар, модуль A, дополнительное оборудование, работающее под давлением	Европейский союз
-	CRN Безопасность (например, электробезопасность, перегрузочная способность и т.д.) Для диапазонов шкалы ≤ 1000 бар	Канада

Оptionальные нормативные документы

Логотип	Описание	Страна
 	Сертификат соответствия EU Директива ATEX Опасные зоны - Ex h Газ II 2G Ex h IIC T6 ... T1 Gb X Пыль II 2D Ex h IIIC T85°C ... T450°C Db X	Европейский союз
	ЕАС Опасные зоны	Евразийское экономическое сообщество
	ГОСТ Свидетельство об утверждении типа средств измерений	Россия
	КазИнМетр Свидетельство об утверждении типа средств измерений	Казахстан
-	МЧС Разрешение на ввод в эксплуатацию	Казахстан
	БелГИМ Свидетельство об утверждении типа средств измерений	Республика Беларусь
-	УкрСЕПРО Свидетельство об утверждении типа средств измерений	Украина
	Узстандарт Свидетельство об утверждении типа средств измерений	Узбекистан
-	CPA Свидетельство об утверждении типа средств измерений	Китай
	DNV GL Суда, судостроение (например, оборудование для работы на шельфе)	Международный

Информация производителя и сертификаты

Логотип	Описание
-	Защита от выбросов в соответствии с TA-Luft (VDI 2440) ¹⁾

1) Только для EMICOGauge → См. страницу 10

Сертификаты (опция)

Сертификаты	
Сертификаты	<ul style="list-style-type: none"> ■ Протокол 2.2 в соответствии с EN 10204 (например, современный уровень производства, точность индикации) ■ Сертификат 3.1 в соответствии с EN 10204 (например, сертификат происхождения материалов для металлических частей, контактирующих с измеряемой средой, точность индикации) ■ PCA сертификат о калибровке с международным признанием, метрологической прослеживаемостью и аккредитованный в соответствии с ISO/МЭК 17025 ■ Сертификат о калибровке, выданный национальной сертификационной лабораторией с метрологической прослеживаемостью и аккредитованный в соответствии с ISO/МЭК 17025
Рекомендуемый межповерочный интервал	1 год (зависит от условий использования)

→ Нормативные документы и сертификаты приведены на веб-сайте

Размеры, мм [дюйм]



Номинальный диаметр	Масса	
	Модель 232.30	Модель 233.30
63 [2 ½"]	Приблизит. 0,20 кг [0,44 фунта]	Приблизит. 0,26 кг [0,57 фунта]
100 [4"]	Приблизит. 0,65 кг [1,43 фунта]	Приблизит. 1,08 кг [2,38 фунта]
160 [6"]	Приблизит. 1,30 кг [2,87 фунта]	Приблизит. 2,34 кг [4,94 фунта]

Технологическое резьбовое присоединение в соответствии с EN 837-1

Номин. диаметр	G	Размеры, мм [дюйм]								
		h ±1 [0,04]	a	b	D1	D2	i	y	k	SW
63 [2 ½"]	G ¼ B	54 [2,13]	17,5 [0,69]	42 [1,65]	63 [2,48]	62 [2,44]	6 [0,24]	18 [0,71]	15 [0,59]	14 [0,55]
	G ½ B	51 [2,01]								
	M12 x 1,5	54 [2,13]								
100 [4"]	G ¼ B	87 [3,43]	25 [0,98]	59,5 [2,34]	100 [3,94]	100 [3,94]	6 [0,24]	24 [0,94]	15 [0,59]	22 [0,87]
	G ½ B	87 [3,43]								
	M12 x 1,5	80 [3,15]								
	M20 x 1,5	87 [3,43]								
160 [6"]	G ¼ B	111 [4,37]	27 [1,06] ¹⁾	65 [2,56] ²⁾	159 [6,26]	159 [6,26]	6 [0,24]	18,5 [0,73]	15 [0,59]	22 [0,87]
	G ½ B	118 [4,65]								
	M12 x 1,5	111 [4,37]								
	M20 x 1,5	118 [4,65]								

Технологическое резьбовое присоединение в соответствии с ISO 7

Номин. диаметр	G	Размеры, мм [дюйм]								
		h ±1 [0,04]	a	b	D1	D2	i	y	k	SW
63 [2 ½"]	R ¼	54 [2,13]	17,5 [0,69]	42 [1,65]	63 [2,48]	62 [2,44]	6 [0,24]	18 [0,71]	15 [0,59]	14 [0,55]
100 [4"]	R ¼	80 [3,15]	25 [0,98]	59,5 [2,34]	100 [3,94]	100 [3,94]	6 [0,24]	24 [0,94]	15 [0,59]	22 [0,87]
	R ½	86 [3,39]								
160 [6"]	R ¼	111 [4,37]	27 [1,06] ¹⁾	65 [2,56] ²⁾	159 [6,26]	159 [6,26]	6 [0,24]	18,5 [0,73]	15 [0,59]	22 [0,87]
	R ½	117 [4,61]								

Технологическое резьбовое присоединение в соответствии с ANSI/B1.20.1

Номин. диаметр	G	Размеры, мм [дюйм]								
		h ±1 [0,04]	a	b	D1	D2	i	y	k	SW
63 [2 ½"]	¼ NPT	54 [2,13]	17,5 [0,69]	42 [1,65]	63 [2,48]	62 [2,44]	6 [0,24]	18 [0,71]	15 [0,59]	14 [0,55]
	½ NPT	51 [2,01]								
100 [4"]	¼ NPT	80 [3,15]	25 [0,98]	59,5 [2,34]	100 [3,94]	100 [3,94]	6 [0,24]	24 [0,94]	15 [0,59]	22 [0,87]
	½ NPT	86 [3,39]								
160 [6"]	¼ NPT	111 [4,37]	27 [1,06] ¹⁾	65 [2,56] ²⁾	159 [6,26]	159 [6,26]	6 [0,24]	18,5 [0,73]	15 [0,59]	22 [0,87]
	½ NPT	117 [4,61]								

1) С диапазоном шкалы ≥ 0 ... 100 бар [1500 psi] a = 41,5 [1,63]

2) С диапазоном шкалы ≥ 0 ... 100 бар [1500 psi] b = 79 [3,11]

Модель 232.30, эксцентрическое присоединение сзади



Номин. диаметр	Масса
63 [2 ½"]	Приблизит. 0,20 кг [0,44 фунта]
100 [4"]	Приблизит. 0,65 кг [1,43 фунта]

Технологическое резьбовое присоединение в соответствии с EN 837-1

Номин. диаметр	G	Размеры, мм [дюйм]						
		b1	b2	D1	D2	e	f	SW
63 [2 ½"]	G ¼ B	42 [1,65]	61 [2,4]	63 [2,48]	62 [2,44]	14,5 [0,57]	18,5 [0,73]	14 [0,55]
	G ⅜ B							
	M12 x 1,5							
100 [4"]	G ¼ B	59,5 [2,34]	93 [3,66]	101 [3,98]	100 [3,94]	17 [0,67]	30 [1,18]	22 [0,87]
	G ½ B							
	M12 x 1,5							
	M20 x 1,5							

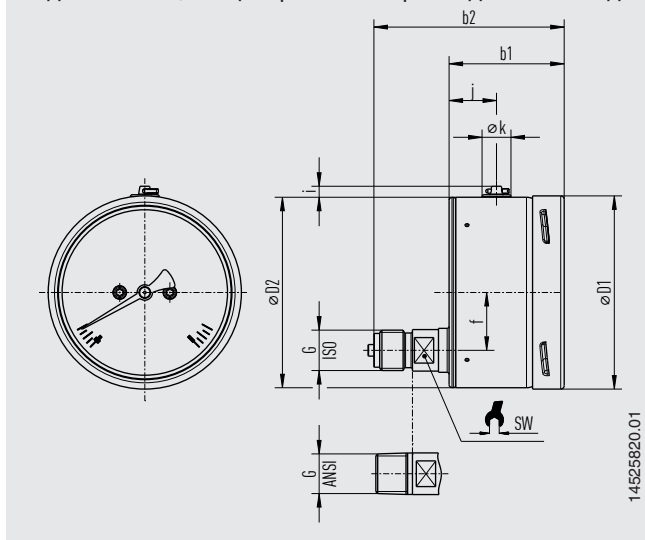
Технологическое резьбовое присоединение в соответствии с ISO 7

Номин. диаметр	G	Размеры, мм [дюйм]						
		b1	b2	D1	D2	e	f	SW
63 [2 ½"]	R ¼	42 [1,65]	61 [2,4]	63 [2,48]	62 [2,44]	14,5 [0,57]	18,5 [0,73]	14 [0,55]
100 [4"]	R ¼	59,5 [2,34]	93 [3,66]	101 [3,98]	100 [3,94]	17 [0,67]	30 [1,18]	22 [0,87]
	R ½							

Технологическое резьбовое присоединение в соответствии с ANSI/B1,20,1

Номин. диаметр	G	Размеры, мм [дюйм]						
		b1	b2	D1	D2	e	f	SW
63 [2 ½"]	¼ NPT	42 [1,65]	61 [2,4]	63 [2,48]	62 [2,44]	14,5 [0,57]	18,5 [0,73]	14 [0,55]
	⅜ NPT							
100 [4"]	¼ NPT	59,5 [2,34]	93 [3,66]	101 [3,98]	100 [3,94]	17 [0,67]	30 [1,18]	22 [0,87]
	½ NPT							

Модель 233.30, эксцентрическое присоединение сзади



Номин. диаметр	Масса
63 [2 ½"]	Приблизит. 0,28 кг [0,62 фунта]
100 [4"]	Приблизит. 1,08 кг [2,38 фунта]

Технологическое резьбовое присоединение в соответствии с EN 837-1

Номин. диаметр	G	Размеры, мм [дюйм]								
		b1	b2	D1	D2	f	i	y	k	SW
63 [2 ½"]	G ¼ B	42 [1,65]	68 [2,68]	63 [2,48]	62 [2,44]	18,5 [0,73]	6 [0,24]	18 [0,71]	15 [0,59]	14 [0,55]
	G ⅜ B									
	M12 x 1,5									
100 [4"]	G ¼ B	59,5 [2,34]	100 [3,94]	101 [3,98]	100 [3,94]	30 [1,18]	6 [0,24]	24 [0,94]	15 [0,59]	22 [0,87]
	G ½ B									
	M12 x 1,5									
	M20 x 1,5									

Технологическое резьбовое присоединение в соответствии с ISO 7

Номин. диаметр	G	Размеры, мм [дюйм]								
		b1	b2	D1	D2	f	i	y	k	SW
63 [2 ½"]	R ¼	42 [1,65]	68 [2,68]	63 [2,48]	62 [2,44]	18,5 [0,73]	6 [0,24]	18 [0,71]	15 [0,59]	14 [0,55]
100 [4"]	R ¼	59,5 [2,34]	100 [3,94]	101 [3,98]	100 [3,94]	30 [1,18]	6 [0,24]	24 [0,94]	15 [0,59]	22 [0,87]
	R ½									

Технологическое резьбовое присоединение в соответствии с ANSI/B1.20.1

Номин. диаметр	G	Размеры, мм [дюйм]								
		b1	b2	D1	D2	f	i	y	k	SW
63 [2 ½"]	¼ NPT	42 [1,65]	68 [2,68]	63 [2,48]	62 [2,44]	18,5 [0,73]	6 [0,24]	18 [0,71]	15 [0,59]	14 [0,55]
	⅜ NPT									
100 [4"]	¼ NPT	59,5 [2,34]	100 [3,94]	101 [3,98]	100 [3,94]	30 [1,18]	6 [0,24]	24 [0,94]	15 [0,59]	22 [0,87]
	½ NPT									

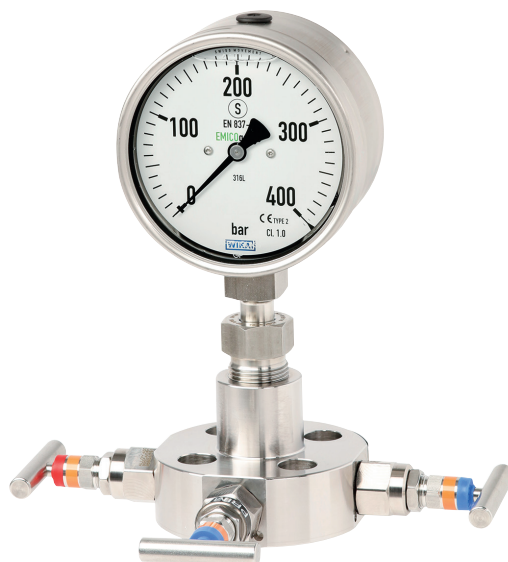
EMICOgauge

Заводская сборка “под ключ” прибора с вентильными блоками

Заводская сборка приборов “под ключ” EMICOgauge, состоящая из манометра и вентильного блока, позволяет снизить до минимума места возможных утечек, таким образом, уменьшив опасность выбросов в окружающую среду. Для гарантии герметичности системы каждый отдельный компонент предварительно подвергается дополнительному испытанию на герметичность.

При монтаже поворотное на 360° технологическое присоединение (поворотный переходник) манометра EMICOgauge обеспечивает быстрое и простое регулирование положения приборов измерения давления, обеспечивая при этом должное уплотнение. Благодаря такой конструкции облегчается техническое обслуживание и демонтаж манометра и вентильного блока. WIKA гарантирует сохранение герметичности узла при 20 операциях монтажа и демонтажа.

Возможных комбинаций манометров с вентильными блоками моделей IV1x, IV2x и IVM очень много. Поскольку для особых применений часто нужны специальные присоединения, EMICOgauge выпускается с различными технологическими присоединениями, чтобы избежать применения переходников, которые добавляют еще 2 точки уплотнения.



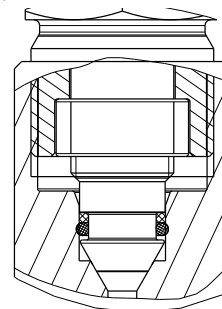
Сборка EMICOgauge, состоящая из модели 232.30 с номинальным диаметром 100 [4"] и вентильного блока

Преимущества

- Значительно снижается риск летучих выбросов, так как исполнение с контролем летучих выбросов соответствует TA-Luft (VDI 2440)
- Полностью испытанный и готовый к установке узел, состоящий из измерительного прибора и вентиля
- Снижение путей утечки в системах под давлением
- Поворотное на 360° технологическое присоединение (поворотный переходник) облегчает замену и регулировку положения манометров
- Для различных применений на предприятиях химической и нефтехимической промышленности, например, на заводах по переработке и добыче газа.

Специальное уплотнение

Резервное уплотнение, состоящее из седла с уплотнением металл-по-металлу и уплотнительного кольца плюс дополнительное уплотнительное кольцо, обеспечивает требуемую герметичность измерительного узла и длительный срок службы.



Технические характеристики

Основная информация о манометрах	
Номинальный диаметр (NS)	Ø 100 мм [4"]
Диапазон шкалы	В диапазоне от 0 ... 0,6 бара до 0 ... 420 бар Также соответствующие диапазоны для других единиц измерения и диапазонов манованууметрического давления
Расположение технологического присоединения	Присоединение снизу (радиальное)

Сборочная единица	
Тип монтажа	Технологическое присоединение EMICOgauge: поворотное на 360° технологическое присоединение (поворотный переходник) со специальным уплотнением Запасные части: 5 x комплектов уплотнения, состоящих из уплотнительного кольца и вспомогательного кольца; артикул 14525042
Вентильный блок	■ Для инструментальной версии IVM → См. типовой лист AC 09.17 ■ Модель IV10, IV11 or IV20 → См. типовые листы AC 09.22 и AC 09.19

Технологическое присоединение

Стандарт

Модель IVM	<ul style="list-style-type: none"> ■ В соответствии с ASME B16.5, RF или RJ ■ В соответствии с EN 1092-1, форма B1 или B2
Модель IV10, IV11 или IV20	<ul style="list-style-type: none"> ■ ANSI/B1.20.1 ■ EN 837-1

Размер

В соответствии с ASME B16.5, RF или RJ	Фланец ½" ... 2" / класс 150 ... класс 2500
В соответствии с EN 1092-1, форма B1 или B2	Фланец DN 15 ... DN 25 / PN 16 ... PN 100
ANSI/B1.20.1	½ NPT, наружная резьба или ½ NPT, внутренняя резьба
EN 837-1	G ½ В наружная резьба

Материал (части, контактирующие с измеряемой средой)

Технологической присоединение	Нержавеющая сталь 1.4404 (316L)
Уплотнение	Уплотнительное кольцо: FKM; дополнительное кольцо: PEEK

Условия эксплуатации

Температура измеряемой среды

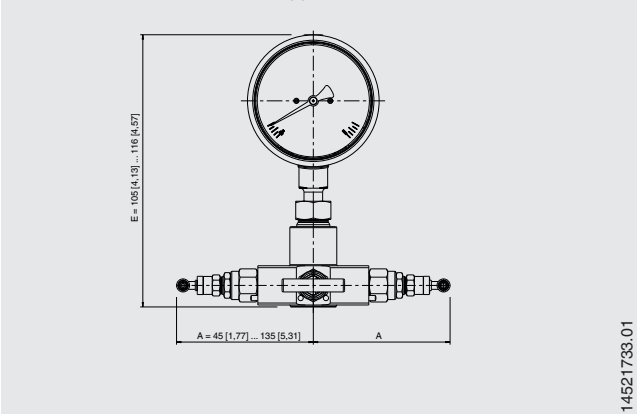
С манометром без гидрозаполнения	-20 ... +150 °C [-4 ... +302 °F]
С манометром с гидрозаполнением	-20 ... +100 °C [-4 ... +212 °F]

Температура окружающей среды	-20 ... +60 °C [-4 ... +140 °F]
------------------------------	---------------------------------

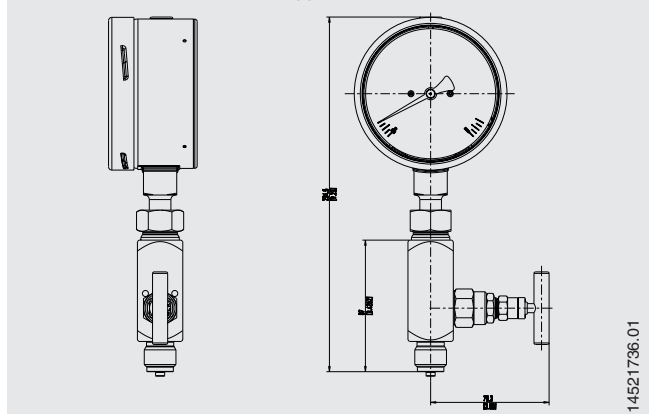
Герметичность всей системы	Удовлетворяет требованиям к уровню летучих выбросов в соответствии с TA Luft (VDI 2440), гелиевый тест на герметичность, скорость утечки: $< 1 \cdot 10^{-4}$ мбар л/с
----------------------------	--

Примеры EMICOgauge, модель 232.30, номинальный диаметр 100 [4"] и установленный вентильный блок

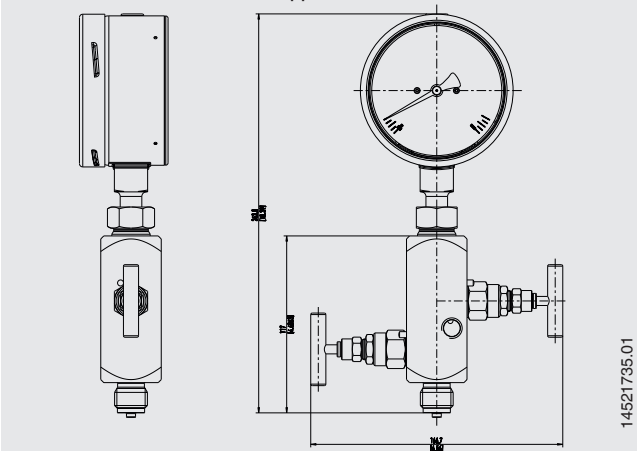
С вентильным блоком модели IVM



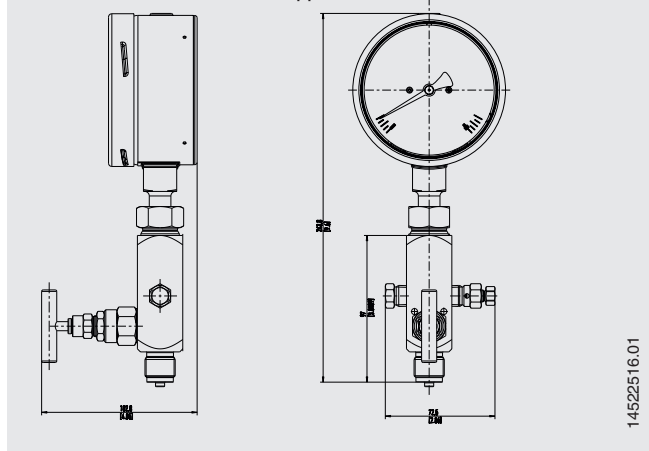
С вентильным блоком модели IV10



С вентильным блоком модели IV20



С вентильным блоком модели IV11



Аксессуары и запасные части для моделей 232.30 и 232.30

Модель	Описание
	910.17 Уплотнения → см. типовой лист AC 09.08
	910.15 Сифоны → См. типовой лист AC 09.06
	910.13 Устройство защиты от перегрузки по давлению → См. типовой лист AC 09.04
	IV10, IV11 Игольчатый клапан и многопортовый клапан → См. типовой лист AC 09.22
	IV20, IV21 Запорно-спускной клапан → См. типовой лист AC 09.19
	IVM Монофланец, технологическая и инструментальная версия → См. типовой лист AC 09.17
	BV Шаровой клапан, технологическая и инструментальная версия → См. типовой лист AC 09.28
	IBF2, IBF3 Моноблок с фланцевым присоединением → См. типовой лист AC 09.25

Информация для заказа

Модель / Номинальный диаметр / Диапазон шкалы / Технологическое присоединение / Расположение технологического присоединения / Опции

© 02/1995 WIKA Alexander Wiegand SE & Co. KG, все права защищены.
 Технические характеристики, указанные в данном документе, были актуальны на момент его публикации.
 Компания оставляет за собой право вносить изменения в технические характеристики и материалы своей продукции.

